

Сокращения и условные обозначения

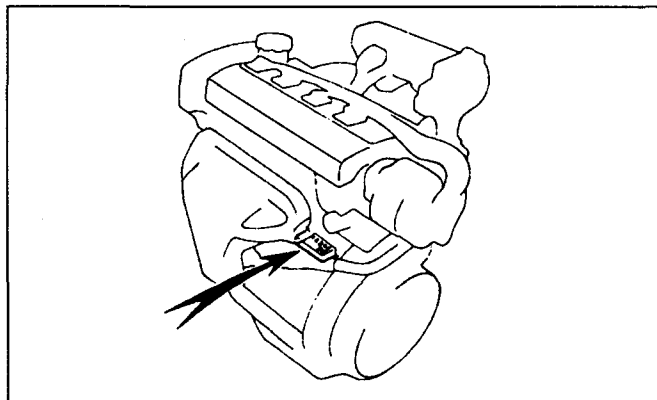
2WD	переднеприводные модели
4WD	полноприводные модели
A/C	кондиционер воздуха
EFI	электронная система впрыска топлива
EGR	система рециркуляции отработавших газов
ISCV	клапан системы управления частотой вращения холостого хода
J/B	монтажный блок
LH	левый (с левой стороны)
OFF	выключено
ON	включено
R/B	блок реле
RH	правый (с правой стороны)
АКПП	автоматическая коробка передач
АКБ	аккумуляторная батарея
ВМТ	верхняя мертвая точка
ВП	впускной
ВЫП	выпускной
ГРМ	газораспределительный механизм
ГУР	гидроусилитель рулевого управления
КПП	коробка переключения передач
МЗ	момент затяжки
МКПП	механическая коробка переключения передач
НМТ	нижняя мертвая точка
ОГ	отработавших газов
шт.	штук (количество)
Эл.М. Э/М	электромагнитный клапан

Условные обозначения

◆, ●	деталь, не подлежащая повторному использованию
★	нанесите анаэробный клей-герметик THREE BOND 1324 (или эквивалентный) на два или три витка резьбы на конце болта

Идентификация

Номер двигателей 4E-FE и 5E-FE располагается на блоке цилиндров, в месте указанном на рисунке.



Расшифровка кода модели

В книге используются следующие обозначения моделей:

Модель		Выпуск
Starlet 80	EP8#	12.1989 - 01.1996
Starlet 90	EP9#	01.1996 - 07.1999
Tercel / Corsa / Corolla II 40	EL4#	09.1990 - 09.1994
Tercel / Corsa / Corolla II 50	EL5#	09.1994 - 07.1999
Cynos (Paseo) 40	EL4#	01.1991 - 08.1995
Cynos (Paseo) 50	EL5#	08.1995 - 07.1999
Raum	EXZ1#	05.1997 - 10.2003
Corolla / Sprinter 100	EE10#	06.1991 - 06.2002
Corolla / Sprinter 110	EE11#	05.1995 - 08.2000
Caldina 190	ET19#	11.1992 - 06.2002

Технические характеристики двигателей

Примечание:

Приведенные значения мощности и крутящего момента (стандарт JIS) являются ориентировочными и могут изменяться в зависимости от конкретной модели, версии и года выпуска, но в большинстве случаев погрешность не превышает $\pm 5\%$.

Двигатель	Рабочий объем, см ³	Мощность, л.с. при об/мин	Крутящий момент, Н·м при об/мин	Диаметр цилиндра, мм	Ход поршня, мм	Степень сжатия	Рекоменд. топливо
4E-FE ^{*1}	1331	100 / 6600	116 / 5200	74	77,4	10,0	91
4E-FE ^{*2}	1331	88 / 5600	116 / 4600	74	77,4	9,6	91
4E-FE ^{*3}	1331	85 / 5500	118 / 4400	74	77,4	9,6	91
5E-FE ^{*1}	1496	100 / 6400	126 / 3200	74	87	9,4	91
5E-FE ^{*2}	1496	94 / 5400	132 / 3400	74	87	9,8	91
5E-FE ^{*3}	1496	91-94 / 5400	130 / 4400	74	87	9,8	91
5E-FHE	1496	115 / 6600	135 / 4000	74	87	9,8	91

Примечание: ^{*1,2,3} - обозначают базовые модификации двигателей, выпуск которых начинался в 1989, 1994 и 1996 годах соответственно.

Техническое обслуживание и общие процедуры проверки и регулировки

Интервалы обслуживания

Если Вы эксплуатируете автомобиль при одном или более из нижеприведенных особых условий, то необходимо более частое техническое обслуживание по некоторым пунктам плана ТО.

- Дорожные условия.
 - Эксплуатация на ухабистых, грязных или покрытых тающим снегом дорогах.
 - Эксплуатация на пыльных дорогах.
 - Эксплуатация на дорогах, посыпанных солью против обледенения.
- Условия вождения.
 - Буксировка прицепа или использование верхнего багажника автомобиля.
 - Повторяющиеся короткие поездки менее чем на 10 км при внешней температуре ниже точки замерзания.
 - Чрезмерная работа на холостом ходу и/или вождение на низкой скорости на длительное расстояние.
 - Регулярное вождение на высокой скорости (80% или более от максимальной скорости автомобиля более 2 часов).

Моторное масло и фильтр

Меры предосторожности при работе с маслами

1. Длительный и часто повторяющийся контакт с моторным маслом вызывает удаление естественного жирового слоя с кожи и приводит к сухости, раздражению и дерматиту. Кроме того, применяемые моторные масла содержат потенциально опасные составляющие, которые могут вызвать рак кожи.

2. После работы с маслом тщательно вымойте руки с мылом или другим чистящим средством. После очистки кожи нанесите специальный крем для восстановления естественного жирового слоя кожи.

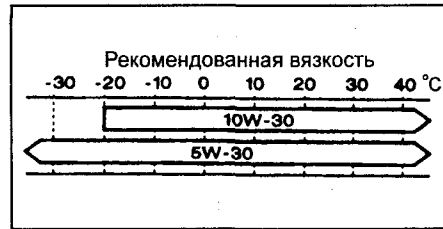
3. Не используйте бензин, керосин, дизельное топливо или растворитель для очистки кожи.

Выбор моторного масла

- Используйте масло по классификации API - не ниже SH.
- Вязкость (SAE) подбирайте согласно диаграмме температурного диапазона, соответствующей условиям эксплуатации автомобиля до следующей замены масла.



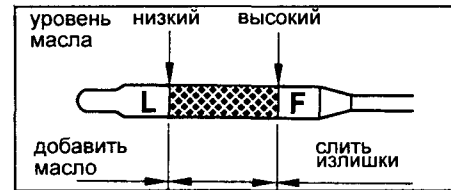
Модели внешнего рынка.



Модели внутреннего рынка.

Проверка уровня моторного масла

- Установите автомобиль на ровной горизонтальной поверхности. После выключения двигателя подождите несколько минут, чтобы масло стекло в картер.
- Выньте маслоизмерительный щуп и вытрите его тряпкой.
- Снова установите щуп до упора.
- Выньте щуп и оцените уровень масла в картере двигателя. Если уровень масла находится ниже или немного выше метки низкого уровня на шкале маслоизмерительного щупа, то добавьте моторного масла того же типа, которое было залито в двигатель.



- При необходимости долейте масло.
 - Снимите крышку маслоналивной горловины.
 - Долейте необходимое количество моторного масла. Приблизительное количество масла, требуемое для заполнения объема между метками низкого и высокого уровней на щупе, составляет 1 л.

Примечание:

- Избегайте перелива масла, иначе двигатель может быть поврежден.
- После долива масла всегда проверяйте уровень масла на щупе.
- в) Установите крышку маслозаливной горловины.

Таблица. Периодичности технического обслуживания.

Объекты обслуживания	Периодичность (пробег или время в месяцах, что наступит раньше)										Рекомендации
	×1000 км	10	20	30	40	50	60	70	80	мес.	
Ремень привода ГРМ		замена каждые 100000 км									-
Зазоры в клапанах	-	П	-	П	-	П	-	П	-	П	-
Ремни привода навесных агрегатов	-	П	-	П	-	З	-	П	-	П	24
Моторное масло	З	З	З	З	З	З	З	З	З	З	12
Масляный фильтр	З	З	З	З	З	З	З	З	З	З	12
Шланги и соединения систем охлаждения и обогрева	-	-	-	П	-	-	-	-	П	-	24
Охлаждающая жидкость	-	-	-	З	-	-	-	-	З	-	24
Приемная труба системы выпуска и крепление	-	П	-	П	-	П	-	П	-	П	12
Свечи зажигания	П	З	П	З	П	З	П	З	П	З	12 / 24
Аккумуляторная батарея	П	П	П	П	П	П	П	П	П	П	12
Топливный фильтр	-	-	-	З	-	-	-	-	З	-	48
Воздушный фильтр	П	П	П	З	П	П	П	П	З	П	12 / 48
Крышка топливного бака, топливопроводы	-	-	-	П	-	-	-	-	П	-	24
Кислородный датчик		замена каждые 100000 км									Примечание 4
Система вентиляции картера двигателя	-	П	-	П	-	П	-	П	-	П	24

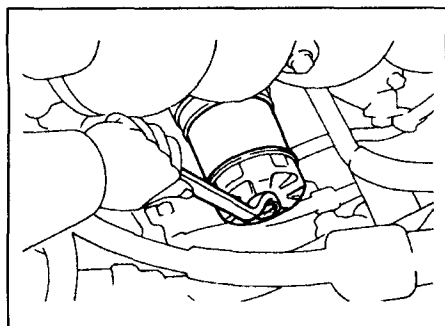
Примечание: П - проверка и/или регулировка (ремонт или замена при необходимости); З - замена. 24 / 48 - время в месяцах; 24 - периодичность проверки, 48 - периодичность замены.

- После пробега 80000 км (или 48 месяцев) проверять каждые 20000 км (или 12 месяцев).
- При эксплуатации в тяжелых условиях производить техническое обслуживание в 2 раза чаще.
- При эксплуатации на пыльных дорогах проверять каждые 2500 км (или 3 мес.).
- Проверка работоспособности и при необходимости замена каждые 100000 км.

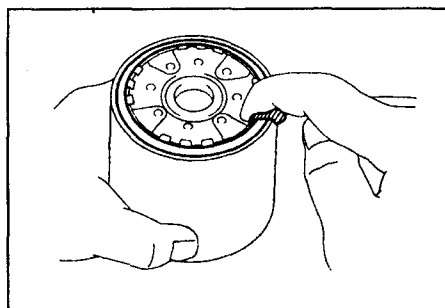
Замена моторного масла и фильтра

Внимание: при эксплуатации в тяжелых условиях производить замену каждые 5000 км (или 6 мес.).

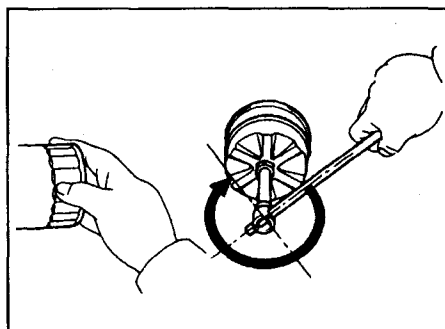
1. Установите автомобиль на ровной горизонтальной поверхности.
2. Прогрейте двигатель в течение нескольких минут до нормальной рабочей температуры, затем выключите двигатель.
3. Слейте старое моторное масло.
 - а) Снимите крышку маслозаливной горловины.
 - б) Отверните сливную пробку и слейте масло в емкость.
4. Замените масляный фильтр.
 - а) Используя специнструмент, снимите масляный фильтр.



- б) Проверьте и очистите привалочную поверхность для масляного фильтра на блоке цилиндров.
- в) Нанесите немного нового моторного масла на поверхность прокладки нового масляного фильтра.



- г) Наверните новый фильтр рукой до плотного прилегания прокладки к контактной поверхности.
- д) Используя специнструмент, доверните масляный фильтр на 3/4 оборота.

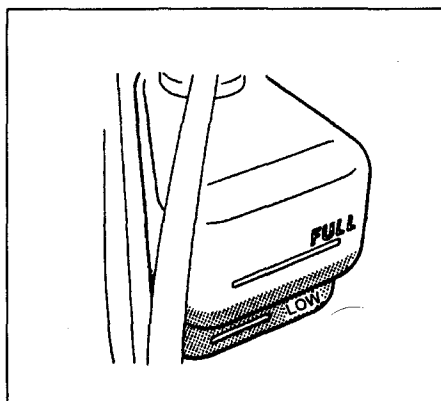


3. Залейте новое моторное масло.
 - а) Очистите сливную пробку, при необходимости установите новую прокладку и затяните сливную пробку.
- Момент затяжки 25 Н·м

- б) Залейте новое моторное масло.
 Заправочная емкость:
 без замены фильтра 2,6 л
 с заменой фильтра 2,8 л
- в) Установите крышку маслозаливной горловины.
4. Запустите двигатель и проверьте отсутствие утечек.
5. Проверьте уровень моторного масла.

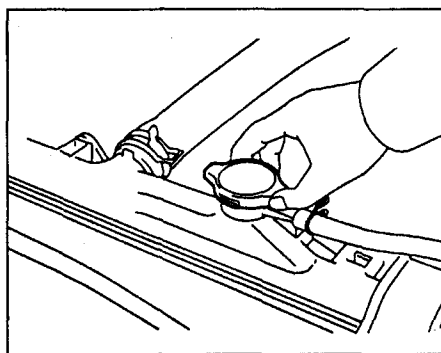
Проверка и замена охлаждающей жидкости

1. Проверьте уровень охлаждающей жидкости в расширительном бачке. Уровень охлаждающей жидкости на холодном двигателе должен находиться между метками "LOW" и "FULL" на стенке расширительного бачка. При низком уровне проверьте отсутствие утечек и добавьте охлаждающую жидкость до метки "FULL" (прогретый двигатель) и метки "LOW" (холодный двигатель).



2. Проверьте качество охлаждающей жидкости.
 - а) Снимите крышку радиатора.

Предостережение: во избежание ожога не снимайте крышку радиатора на горячем двигателе, так как жидкость и пар находятся под давлением.

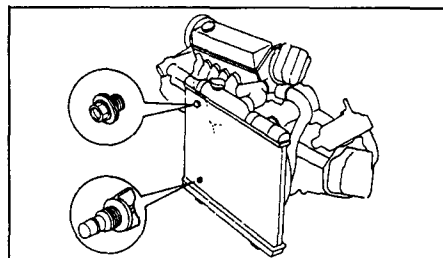


- б) Не должно быть чрезмерных отложений ржавчины вокруг клапанов крышки радиатора или посадочных мест заливной горловины радиатора. Охлаждающая жидкость не должна содержать масла и быть прозрачной.

- Если охлаждающая жидкость грязная, то очистите каналы системы охлаждения и замените жидкость.
- в) Установите крышку радиатора.
3. Замените охлаждающую жидкость.
 - а) Снимите крышку радиатора.

Примечание: будьте осторожны при снятии пробки с горячего двигателя.

- б) Слейте охлаждающую жидкость, отвернув сливную пробку радиатора и двигателя.



- в) Нанесите герметик на два-три витка резьбы сливных пробок и заверните их.
- г) Медленно залейте охлаждающую жидкость в систему охлаждения в количестве, соответствующем заправочным емкостям.

Примечание:

- Используйте хорошую марку охлаждающей жидкости на основе этиленгликоля и смешивайте в соответствии с инструкциями изготовителя.
- Рекомендуется использовать охлаждающую жидкость, которая включает в себя больше 50% этиленгликоля, но не больше чем 70%.
- Не используйте спиртовые антифризы.
- Охлаждающая жидкость должна быть смешана с деминерализованной водой или дистиллированной водой..

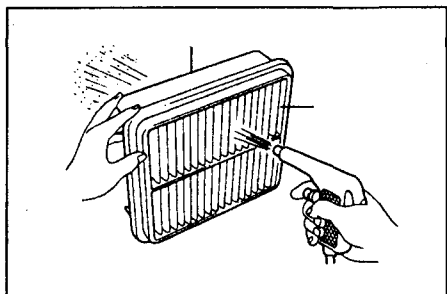
Заправочные емкости:

4E-FE (Starlet):	
2WD, МКПП	4,4 л
2WD, АКПП	4,5 л
4WD, МКПП	4,6 л
4WD, АКПП	4,8 л
4E-FE (Tercel):	
МКПП	4,8 л
АКПП	4,7 л
5E-FE (Tercel):	
2WD, МКПП	4,9 л
2WD, АКПП	4,8 л
4WD, МКПП	4,9 л
4WD, АКПП	5,2 л
5E-FE (Raum):	
2WD	4,9 л
4WD	5,2 л
4E-FE (Corolla 100):	
МКПП	4,8
АКПП (до 1994 г.)	4,7
АКПП (с 1994 г.)	5,5
5E-FE (Corolla 100):	
МКПП	4,9
АКПП (до 1994 г.)	4,7
АКПП (с 1994 г.), Wagon	5,0
АКПП (с 1994 г.), Van	5,6
4E-FE (Corolla 110):	
МКПП (с кондиционером)	4,8 л
МКПП (без кондиционера)	4,6 л
АКПП	4,7 л
5E-FE (Caldina 190):	
МКПП	5,4 л
АКПП	5,7 л

- д) Установите крышку радиатора.
- е) Прогрейте двигатель и проверьте его на наличие утечек.
- ж) Проверьте уровень охлаждающей жидкости и долийте при необходимости.

Проверка и очистка воздушного фильтра

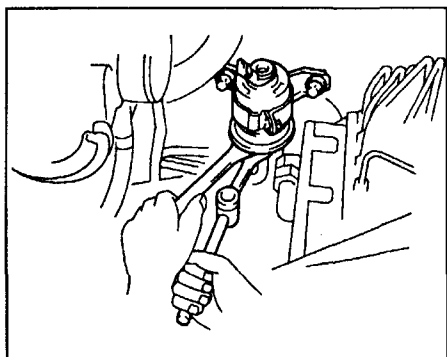
1. Снимите воздушный фильтр.
2. Проверьте воздушный фильтр и убедитесь, что он не поврежден и не имеет масляных пятен. При необходимости замените воздушный фильтр.
3. Сжатым воздухом полностью промойте верхнюю часть фильтрующего элемента, а затем нижнюю часть.



4. Установите воздушный фильтр на место.

Замена топливного фильтра

1. Сбросьте остаточное давление топлива в магистрали.
2. Отсоедините топливные трубки от фильтра.



3. Снимите топливный фильтр, отвернув болт крепления.
4. Установите новый фильтр.
5. Подсоедините топливные трубки.
6. Запустите двигатель и убедитесь в отсутствии подтекания топлива.

Проверка состояния аккумуляторной батареи

1. При осмотре батареи проверьте: отсутствие ржавчины на кронштейне батареи, прочность крепления клемм аккумуляторной батареи, отсутствие коррозии и повреждений клемм, отсутствие повреждений и течи корпуса батареи.
2. Проверьте аккумуляторную батарею.
 - а) С помощью ареометра проверьте плотность электролита в каждой банке аккумуляторной батареи.

Нормальная плотность

электролита 1,25 - 1,29 при 20 °С
В случае необходимости добавьте дистиллированную воду. Если после зарядки аккумулятора плотность электролита не соответствует техническим условиям, то замените аккумулятор.

- б) Проверка производится по окончании движения автомобиля и не позднее 20 минут после остановки двигателя.

Включите зажигание ("ON") и потребители электроэнергии (фары, вентилятор, задние противотуманные фары) на 60 секунд, чтобы снять поверхностный заряд. Выключите зажигание ("OFF") и потребители электроэнергии, измерьте напряжение между отрицательной (-) и положительной (+) клеммами аккумуляторной батареи.

Номинальное напряжение

(при 20 °С)..... 12,5 - 12,9 В

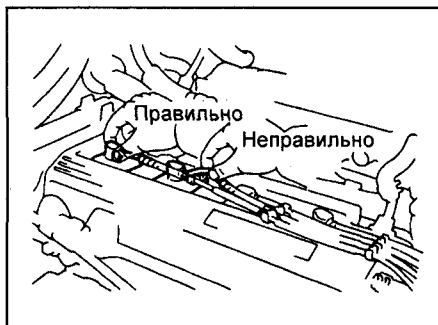
Если напряжение меньше номинального, зарядите аккумуляторную батарею.

3. Проверьте с помощью тестера исправность плавких вставок, убедившись в наличии проводимости (короткого замыкания) на их выводах.
 - а) Проверьте прочность крепления аккумуляторных клемм, отсутствие коррозии.
 - б) Убедитесь в целостности плавкой вставки и предохранителей.

Проверка высоковольтных проводов

Примечание: при необходимости для снятия высоковольтных проводов смотрите главу "Система зажигания".

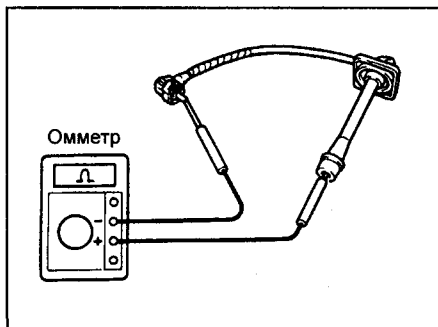
1. Отсоедините высоковольтные провода от свечей зажигания, удерживая их только за резиновые наконечники. Неправильное обращение с проводами может привести к внутренним разрывам проводов.



2. Осмотрите наконечники на предмет обнаружения электрического пробоя, трещин, токопроводящих дорожек. При необходимости замените высоковольтные провода.

3. Используя омметр, проверьте сопротивление каждого высоковольтного провода.

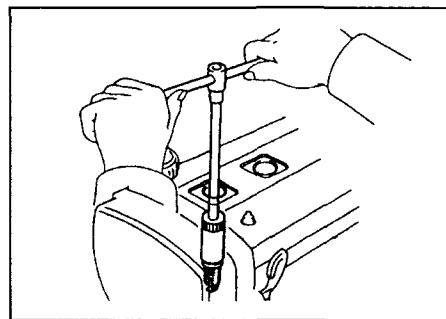
Максимальное сопротивление каждого провода 25 кОм



Если сопротивление превышает указанное значение, проверьте наконечники проводов или замените провода и/или крышку распределителя (объединенного блока зажигания).

Проверка свечей зажигания

1. Отсоедините высоковольтные провода от свечей зажигания.
2. Выверните свечи зажигания.



3. Очистите свечи зажигания на пескоструйном аппарате или металлической щеткой.
4. Проверьте визуально состояние свечей зажигания: износ электродов, повреждение резьбы или изолятора. При необходимости замените свечи зажигания.

Рекомендуемые свечи:

Модели внутреннего рынка

4E-FE, 5E-FE с распределителем:

Denso K16R-U11
NGK BKR5EYA11

4E-FE, 5E-FE DIS-2:

Denso K16TR11
NGK BKR5EKB11

5E-FHE (EL40)

Denso K20R-U11
NGK BKR6EYA11

Модели внешнего рынка

4E-FE, 5E-FE с распределителем:

Denso K16R-U
NGK BKR5EYA

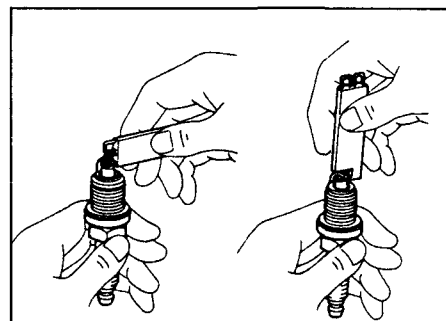
4E-FE, 5E-FE DIS-2:

Denso K16TR11
NGK BKR5EKB11

5. Отрегулируйте зазор между электродами, подгибая только боковой электрод.

Номинальный зазор:

модели для внешнего рынка
с распределителем 0,8 мм
остальные 1,1 мм

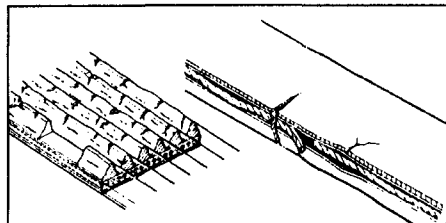


6. Установите свечи зажигания.

Момент затяжки: 18 Н·м
7. Подсоедините высоковольтные провода к свечам зажигания.

Проверка ремней привода навесных агрегатов

1. Проверьте ремни привода на износ и повреждения. При обнаружении дефекта замените ремень.

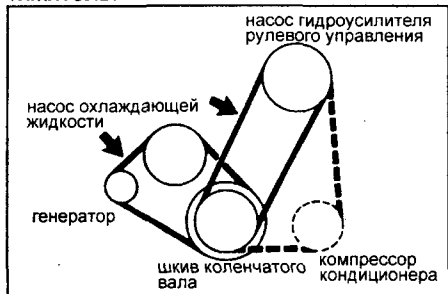


Примечание: не допускается отслоение резины от корда на внутренней (со стороны гребней) и внешней поверхностях ремня, оголение или повреждение корда, отслоение гребня от резинового основания, наличие трещин, отслоение или износ на боковых поверхностях гребней ремня. При необходимости замените ремень.

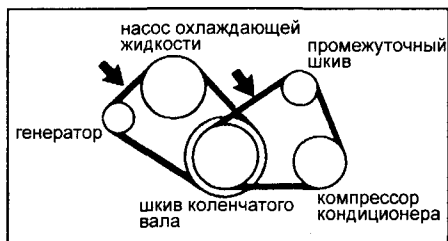
2. Проверьте и отрегулируйте натяжение ремней привода навесных агрегатов.

Приложите усилие 98 Н (10 кг) в точках, указанных на соответствующих рисунках, и измерьте прогиб ремней. Проверьте, что ремень не соскальзывает со шкива натяжителя.

В случае необходимости замените натяжитель.



4E-FE, 5E-FE (с ГУР).



4E-FE, 5E-FE (без ГУР).

Примечание:

- Термин "используемый ремень" относится к ремню, проработавшему более 5 мин.

- После установки ремня проверьте правильность его посадки на шкивах. Проверьте рукой внизу шкивов, нет ли свободной канавки на шкиве.

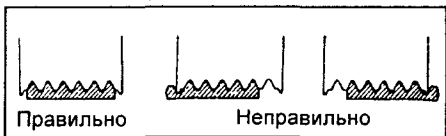


Таблица. Проверка ремней привода навесных агрегатов.

Двигатель и агрегат, приводимый ремнем	Прогиб ремня, мм	
	нового	бывшего в эксплуатации
4E-FE, 5E-FE (генератор)	3,5 - 4,5	5,0 - 6,5
4E-FE, 5E-FE (насос ГУР)	8,0 - 10,0	9,0 - 11,0
4E-FE, 5E-FE (компрессор кондиционера, без ГУР)	5,5 - 7,0	7,5 - 9,5
4E-FE (компрессор кондиционера, с ГУР)	9,0 - 10,0	12,0 - 14,0
5E-FE (компрессор кондиционера, с ГУР)	7,5 - 8,5	10,5 - 12,5
5E-FE (насос ГУР, без кондиционера)	8,0 - 10,0	9,0 - 11,0

- После установки ремня запустите двигатель и дайте ему проработать в течение 5 мин., а затем снова проверьте натяжение ремня.

2. Регулировка натяжения ремня привода генератора (при необходимости).

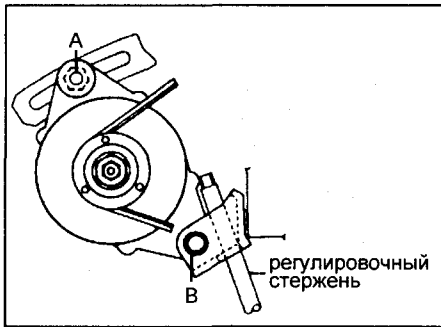
а) Ослабьте болты крепления "А" и "В", указанные на рисунке.

б) С помощью регулировочного стержня отрегулируйте натяжение ремня.

в) По окончании регулировки затяните болты крепления "А" и "В".

Момент затяжки:

болт "А" 12 Н·м
болт "В" 42 Н·м



3. Регулировка натяжения ремня привода насоса ГУР и компрессора кондиционера (при необходимости).

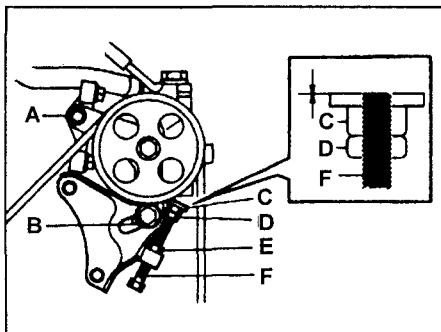
а) Ослабьте болты крепления "А" и "В", указанные на рисунке.

б) С помощью гайки "С" установите болт "F" таким образом, чтобы его торец находился заподлицо с поверхностью упорной пластины, как показано на рисунке. Затем зафиксируйте гайку "С" контргайкой "D".

в) Отрегулируйте болтом "F" натяжение ремня привода и затяните болты крепления "В" и "А".

Момент затяжки:

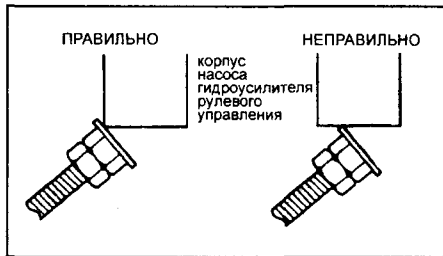
болт "А" 43 Н·м
болт "В" 39 Н·м



г) Отверните болт "F" на 4-5 оборотов и убедитесь, что зазор между гайкой "С" и корпусом насоса составляет более 5 мм.

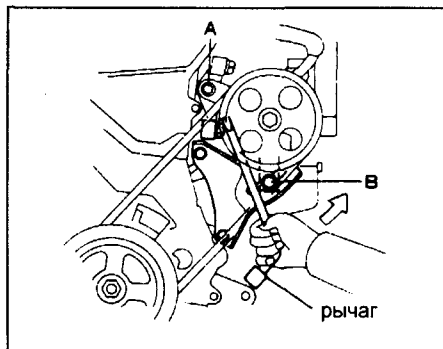
д) Зафиксируйте болт "F", завернув стопорную гайку "Е".

Момент затяжки 12 Н·м



е) Повторно проверьте натяжение ремня.

5. Регулировка натяжения ремня привода насоса ГУР (без кондиционера) (при необходимости).



а) Ослабьте болты крепления "А" и "В", указанные на рисунке.

б) С помощью регулировочного стержня отрегулируйте натяжение ремня.

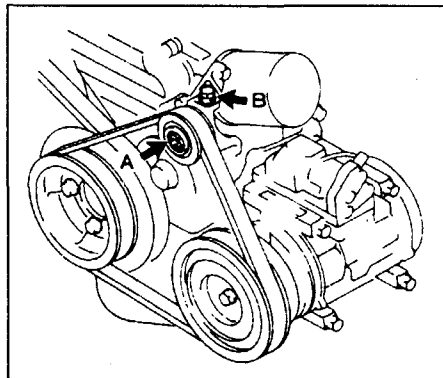
в) По окончании регулировки затяните болты крепления "А" и "В".

Момент затяжки:

болт "А" 44 Н·м
болт "В" 40 Н·м

г) Повторно проверьте натяжение ремня.

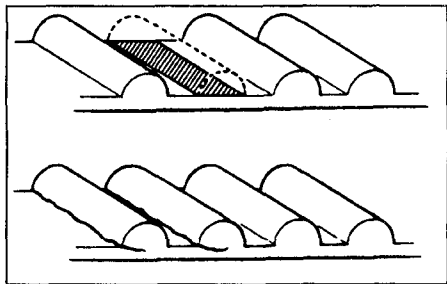
6. Регулировка натяжения ремня привода компрессора кондиционера (при необходимости).



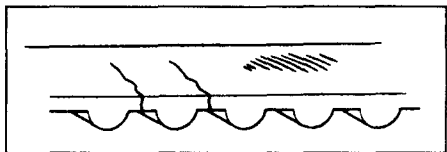
- Ослабьте гайку крепления "А", указанную на рисунке.
- С помощью болта "В" отрегулируйте натяжения ремня.
- Заверните гайку "А".
- Повторно проверьте натяжение ремня.

Проверка ремня привода ГРМ

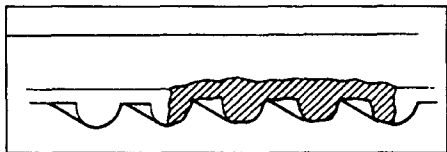
- Проверьте ремень привода ГРМ:
 - не сгибайте и не перекручивайте ремень привода ГРМ;
 - не допускайте контакта ремня с маслом или водой;
 - не растягивайте ремень привода ГРМ при монтаже или снятии болта крепления зубчатого шкива распределительного вала.
- Проверьте ремень привода ГРМ на наличие ниже указанных дефектов:
 - Проверьте правильность установки ремня привода ГРМ. Проверьте прокладку крышек зубчатого ремня на повреждения и правильность установки.
 - Если повреждены или растрескались зубья ремня, проверьте, что распределительный вал и насос охлаждающей жидкости не заклинивает.



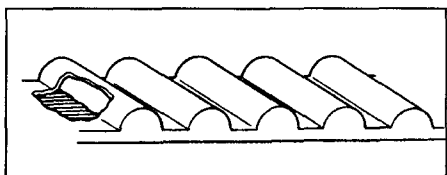
- Если наблюдается значимый износ на нерабочей стороне ремня, проверьте, имеются ли зарубки на стороне натяжного ролика.



- Если обнаружен износ или повреждение только на одной стороне ремня, проверьте направляющую ремня и правильность расположения шкивов.



- Если имеется значимый износ на зубьях ремня, проверьте крышку зубчатого ремня на повреждения. Если необходимо, замените ремень привода ГРМ.

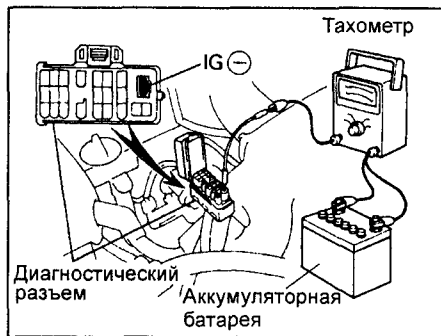


- Проверьте поверхность ролика и плавность вращения. При необходимости замените его.

Проверка и регулировка угла опережения зажигания

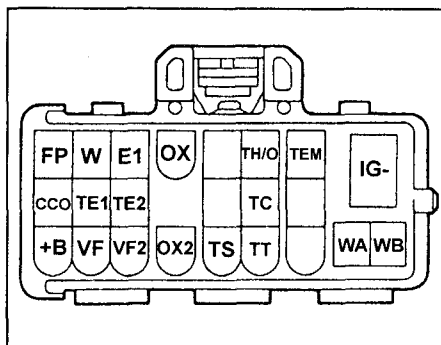
Модели с распределителем

- Прогрейте двигатель до нормальной рабочей температуры.
- Подсоедините тахометр. Подключите пробник тестера тахометра на вывод "IG-" диагностического разъема.

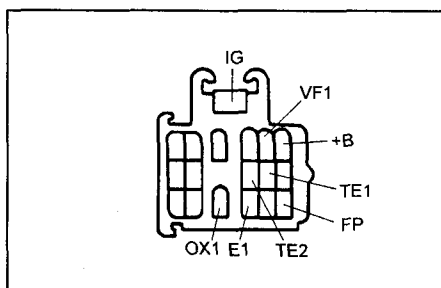


Примечание:

- Никогда не допускайте касания выводом тахометра массы, поскольку это может вызвать повреждение коммутатора и/или катушки зажигания.
 - Некоторые тахометры несовместимы с этой системой зажигания, поэтому проверьте совместимость вашего прибора перед использованием.
- Проверьте и отрегулируйте угол опережения зажигания.
 - С помощью перемычки замкните выводы "TE1" и "E1" диагностического разъема.
 - Проверьте работу двигателя на холостом ходу.
 - Подключите стробоскоп и проверьте угол опережения зажигания.



Диагностический разъем DLC 1 (тип 1).



Диагностический разъем DLC1 (тип 2, ранние модели).

- Проверьте работу двигателя на холостом ходу.

- Подключите стробоскоп и проверьте угол опережения зажигания.

Угол опережения зажигания на холостом ходу 8 - 12° до ВМТ (при замкнутых выводах "TE1" и "E1").
 - При необходимости отрегулируйте угол опережения зажигания поворотом корпуса распределителя, ослабив болты его крепления.
 - Затяните болты и повторно проверьте угол опережения зажигания.
 - Снимите перемычку с диагностического разъема.
 - Повторно проверьте угол опережения зажигания.
- Угол опережения зажигания на холостом ходу 5 - 19° до ВМТ
- Снимите тахометр и стробоскоп.

Модели с системой зажигания DIS-2

- Прогрейте двигатель до нормальной рабочей температуры.
- Подсоедините тахометр. Подключите пробник тестера тахометра на вывод "IG-" диагностического разъема.

Примечание:

- Никогда не допускайте касания выводом тахометра массы, поскольку это может вызвать повреждение коммутатора и/или катушки зажигания.
 - Некоторые тахометры несовместимы с этой системой зажигания, поэтому проверьте совместимость вашего прибора перед использованием.
- Проверьте угол опережения зажигания.
 - С помощью перемычки замкните выводы "TE1" и "E1" диагностического разъема.
 - Проверьте работу двигателя на холостом ходу.
 - Подключите стробоскоп и проверьте угол опережения зажигания.

- Угол опережения зажигания на холостом ходу 8 - 12° до ВМТ (при замкнутых выводах "TE1" и "E1").
- Снимите перемычку и повторно проверьте угол опережения зажигания.

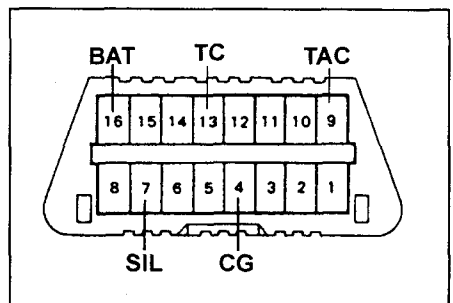
- Угол опережения зажигания на холостом ходу 5 - 19° до ВМТ
- Снимите стробоскоп.

5E-FE Raum, с 04.2002 г.

Проверка угла опережения зажигания может производиться при помощи сканера, подсоединенного к разъему DLC3.

- Перемкните выводы "TC" (13) и "CG" (4) разъема DLC3.

Примечание: после перемыкания контактов частота вращения увеличивается до 1000-1500 об/мин.



2. Подсоедините стробоскоп к высоковольтному проводу первого цилиндра.
3. Проверьте угол опережения зажигания на холостом ходу (электроventильатор выключен).

Номинальный УОЗ..... 8 - 12°

4. Снимите перемычку с выводов "TC"-"CG".

Номинальный УОЗ..... 7 - 19°

5. Повторно проверьте угол опережения зажигания.
6. Убедитесь, что при увеличении частоты вращения угол опережения зажигания растёт.

Проверка частоты вращения холостого хода

Начальные условия проверки:

- а) Двигатель прогрет до нормальной рабочей температуры.
- б) Воздушный фильтр установлен.
- в) Все трубки и шланги системы впуска воздуха подсоединены.
- г) Все вакуумные линии подсоединены.
- д) Разъемы электропроводки системы впрыска подключены.
- е) Все дополнительное оборудование выключено.
- ж) Угол опережения установлен правильно.
- з) Рычаг коробки передач в нейтральном положении.
- и) Установите рулевое колесо в положение прямолинейного движения.

Тип 1, ранние модели

1. Подключите тахометр. Подсоедините пробник тестера тахометра к выводу "IG-" диагностического разъема.

Примечание:

- Никогда не допускайте касания вывода тахометра "массы", поскольку это может вызвать повреждение коммутатора и/или катушки зажигания.

- Некоторые тахометры несовместимы с этой системой зажигания, поэтому проверьте совместимость вашего прибора перед использованием.

2. Проверьте работу клапана подачи дополнительного воздуха.

- а) Отсоедините шланг воздушного фильтра от корпуса дроссельной заслонки.

- б) Проверьте частоту вращения, закрывая канал воздушного клапана на корпусе дроссельной заслонки. (температура охлаждающей жидкости ниже 80°С).



Когда канал закрыт, частота вращения должна понизиться, но не более, чем на 100 об/мин. Иначе замените клапан подачи дополнительного воздуха.

- в) Подсоедините шланг воздушного фильтра к корпусу дроссельной заслонки.

3. Отрегулируйте частоту вращения холостого хода.

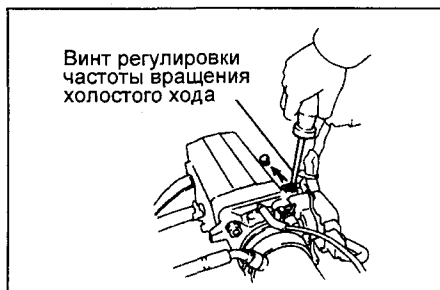
- а) Переключите выводы "TE1" и "E1" диагностического разъема.

Примечание: уменьшите частоту вращения после того, как двигатель проработает на частоте вращения 1000 - 1300 об/мин в течение 5 секунд.

- б) Проверьте частоту вращения холостого хода.

Частота вращения холостого хода (ventильатор системы охлаждения отключен): 700 ± 50 об/мин

Если частота вращения холостого хода не соответствует требованиям, отрегулируйте частоту вращения холостого хода регулировочным винтом частоты вращения холостого хода.



- в) Снимите перемычку с диагностического разъема.

4. Проверьте частоту вращения холостого хода.

Частота вращения холостого хода 700 ± 50 об/мин

5. Отсоедините тахометр от двигателя.

Тип 2

1. Подключите тахометр. Подсоедините пробник тестера тахометра на вывод "IG-" диагностического разъема.

2. Проверьте частоту вращения холостого хода.

- а) Запустите двигатель и увеличьте частоту вращения двигателя до 2500 об/мин и поддерживайте эту частоту вращения приблизительно 90 секунд. Отпустите дроссельную заслонку.

- б) Проверьте частоту вращения холостого хода.

Частота вращения холостого хода:

4E-FE (Corolla 110):

МКПП..... 650 ± 50 об/мин

с 04.1997 г..... 580 ± 50 об/мин

АКПП..... 700 ± 50 об/мин

4E-FE (Starlet):

с 1989 г..... 600±50 об/мин

с 1996 г, МКПП 580±50 об/мин

с 1996 г, АКПП..... 700±50 об/мин

5E-FE (Raum)..... 700 ± 50 об/мин

4E-FE, 5E-FE (Tercel):

с 1990 г..... 700±50 об/мин

с 1994 г., МКПП 650±50 об/мин

с 1994 г., АКПП..... 700±50 об/мин

5E-FHE (Tercel) 750±50 об/мин

Если частота вращения холостого хода не соответствует установленной, проверьте клапан системы управления холостым ходом.

3. Отсоедините тахометр.

Тип 3, 5E-FE Raum с 04.2002 г.

Проверка частоты вращения холостого хода может производиться при помощи сканера, подсоединенного к разъему DLC3.

Подсоедините сигнальный провод тахометра к выводу "TAC" (9) разъема DLC3.

Проверьте частоту вращения холостого хода при стандартных условиях:

- а) Двигатель прогрет до нормальной рабочей температуры.
- б) Воздушный фильтр установлен.
- в) Все трубки и шланги системы впуска воздуха подсоединены.
- г) Все вакуумные линии подсоединены.
- д) Разъемы электропроводки системы впрыска подключены.
- е) Угол опережения зажигания установлен правильно.
- ж) Электроventильатор выключен.
- з) Селектор АКПП в положении "N" или "P".

Частота вращения холостого хода 700 ± 50 об/мин

Проверка давления конца такта сжатия

Примечание: если наблюдается недостаточная мощность, повышенный расход масла и/или топлива, измерьте давление конца сжатия.

1. Проверьте давление конца такта сжатия в цилиндрах.

- а) Вставьте компрессометр в отверстие свечи зажигания.

- б) Полностью откройте дроссельную заслонку.

- в) Прокручивая коленчатый вал стартером, измерьте давление.

Примечание: всегда используйте полностью заряженную аккумуляторную батарею, чтобы получить частоту вращения 250 об/мин или больше.

- г) Повторите шаги с (а) по (в) для каждого цилиндра.

Примечание: измерения должны быть сделаны за короткое время, насколько это возможно.

Давление конца такта сжатия:

номинальное 13,0 кг/см²

минимальное 10,0 кг/см²

Различия давления между цилиндрами не больше 1,0 кг/см²

- д) Если давление конца такта сжатия низкое, залейте небольшое количество моторного масла в цилиндр через отверстие свечи зажигания и повторите шаги с (а) по (в) для цилиндров с низким давлением конца такта сжатия.

- Если добавление масла повышает давление конца такта сжатия, возможно, что поршневые кольца и/или зеркало цилиндра изношены или повреждены.

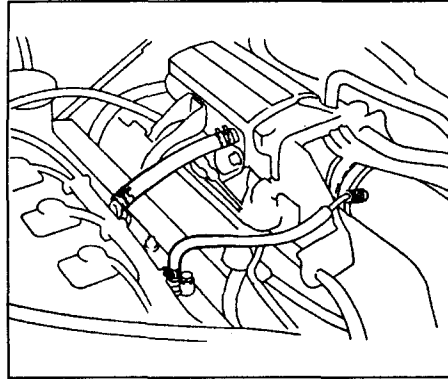
- Если давление остается низким, то может заедать клапан или имеет место неплотная его посадка в седло, либо имеется утечка через прокладку головки блока цилиндров.

Двигатель - механическая часть

Проверка и регулировка тепловых зазоров в клапанах

Примечание: проверка и регулировка тепловых зазоров в клапанах проводится на холодном двигателе.

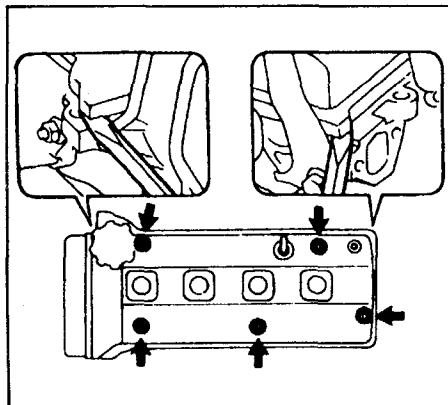
1. Отсоедините шланг системы вентиляции картера.



2. Отсоедините высоковольтные провода.

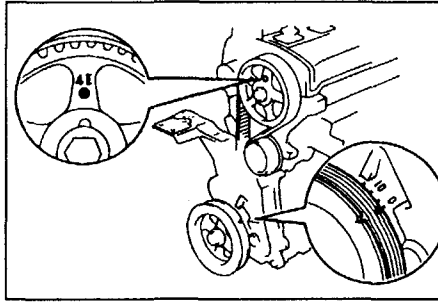


3. Снимите крышку головки блока цилиндров, отвернув 5 гаек крепления и сняв уплотнительные шайбы.



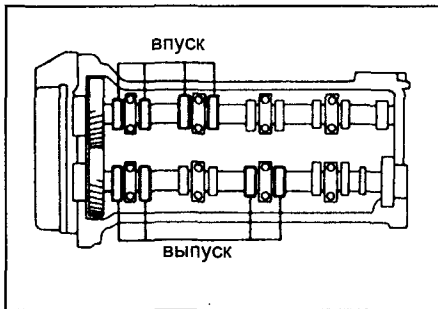
4. Установите поршень 1-го цилиндра в ВМТ конца такта сжатия.

Поверните шкив коленчатого вала по часовой стрелке, совместите метку на шкиве распределительного вала с меткой на крышке подшипника распределительного вала и метку на шкиве коленчатого вала с меткой на крышке ремня привода ГРМ, как показано на рисунке.



Если это условие не выполняется, то поверните коленчатый вал по часовой стрелке на 1 оборот (360°) и снова совместите метки.

5. Проверьте тепловой зазор в клапанах, отмеченных на рисунке:



а) С помощью щупа измерьте зазор между толкателем клапана и затылком кулачка распределительного вала.

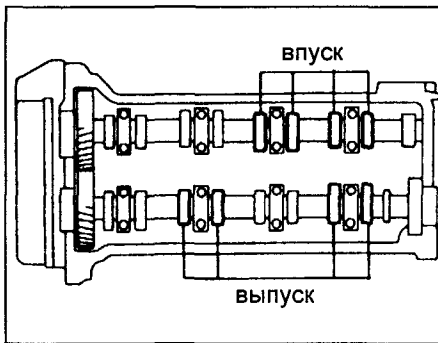
б) Запишите значения величины зазора, выходящего за указанные пределы. Эти значения будут использованы для подбора необходимой величины регулировочной шайбы.

Номинальный тепловой зазор в клапанах (на холодном двигателе):

впускных 0,15 - 0,25 мм

выпускных 0,31 - 0,41 мм

6. Поверните коленчатый вал на 1 оборот (360°) и снова совместите метки, как показано выше, и проверьте зазоры в клапанах, отмеченных на рисунке, повторив процедуру п.12.

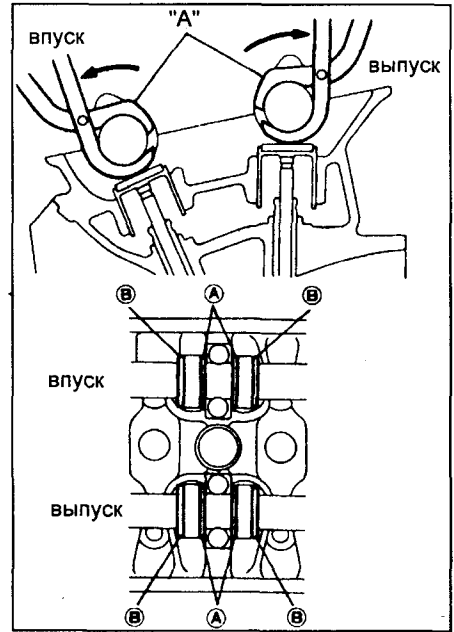


7. Отрегулируйте тепловой зазор в клапанах:

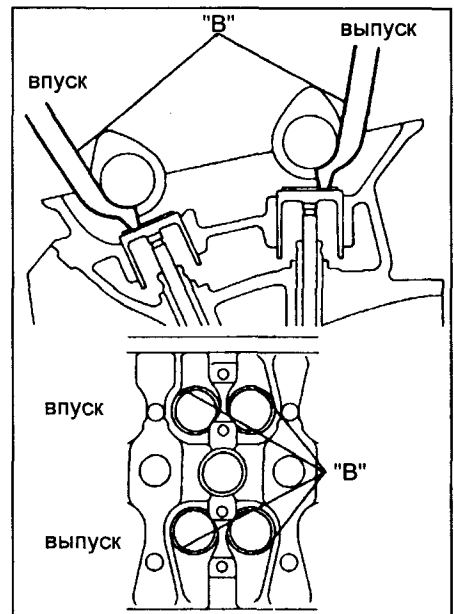
а) Поверните коленчатый вал так, чтобы рабочий выступ кулачка был направлен вверх.

б) Установите специнструмент "А", как показано на рисунке.

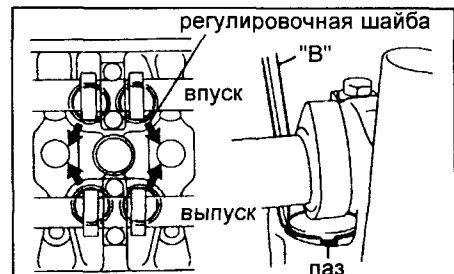
Примечания: установите специнструмент "А" в любое из мест, обозначенных на рисунке А и В.



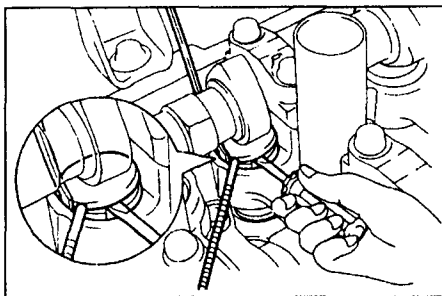
в) Используя специнструмент "А", прижмите толкатель и разместите специнструмент "В" между распределительным валом и толкателем, как показано на рисунке ниже. Снимите специнструмент "А".



Примечание: для легкого снятия регулировочной шайбы, установите специнструмент "В" на толкатель так, чтобы было достаточно места для снятия регулировочной шайбы.



г) Снимите регулировочную шайбу с помощью маленькой отвертки и магнитного стержня.



д) Определите размер новой регулировочной шайбы следующим методом:

- Измерьте микрометром толщину снятой регулировочной шайбы.
- Вычислите толщину новой регулировочной шайбы так, чтобы клапанный зазор находился в пределах указанных выше значений.

Толщина снятой регулировочной шайбы..... T

Измеренный зазор в приводе клапанов..... A

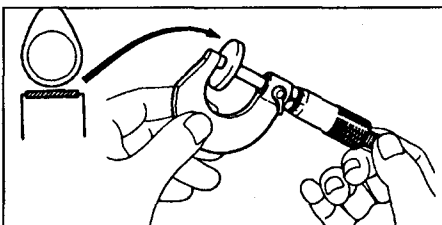
Толщина новой регулировочной шайбы..... N

впуск..... $N = T + (A - 0,20 \text{ мм})$

выпуск..... $N = T + (A - 0,36 \text{ мм})$

- Подберите новую регулировочную шайбу с толщиной как можно ближе к расчетному значению.

Примечание: регулировочные шайбы имеют 17 размеров (значений толщины) от 2,50 мм до 3,30 мм через 0,05 мм.



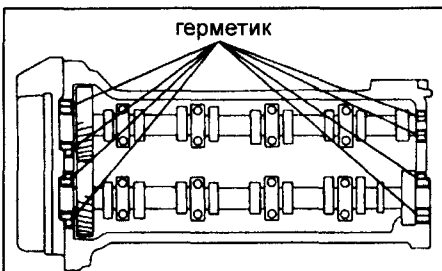
е) Установите новую регулировочную шайбу.

Установите новую регулировочную шайбу в толкатель. Используя специнструмент (А), прижмите толкатель и снимите специнструмент (В).

ж) Повторно проверьте зазор в приводе клапанов.

15. Установите крышку головки блока цилиндров, нанеся на нее герметик, как показано на рисунке.

Момент затяжки 8 Н·м



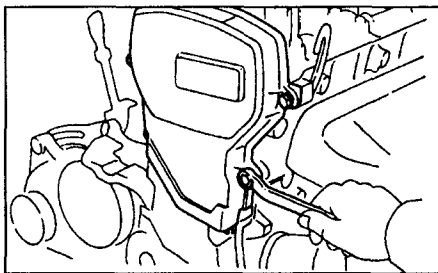
16. Установите высоковольтные провода.

17. Подсоедините шланги системы вентиляции картера.

Ремень привода ГРМ

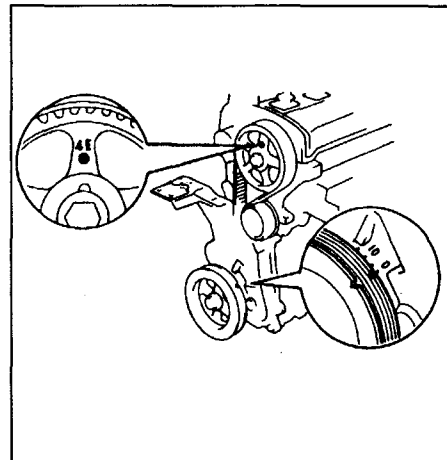
Снятие

1. Снимите правую часть защиты двигателя.
2. Снимите ремень привода насоса ГУР и компрессора кондиционера.
3. Снимите насос ГУР.
4. Снимите кронштейн насоса ГУР.
5. Снимите ремень привода генератора.
6. Снимите правую опору двигателя.
 - а) Установите домкрат под масляный поддон.
 - б) Отсоедините провод заземления.
 - в) Отверните болты крепления и снимите опору.
7. Снимите крышку ремня привода ГРМ №2.

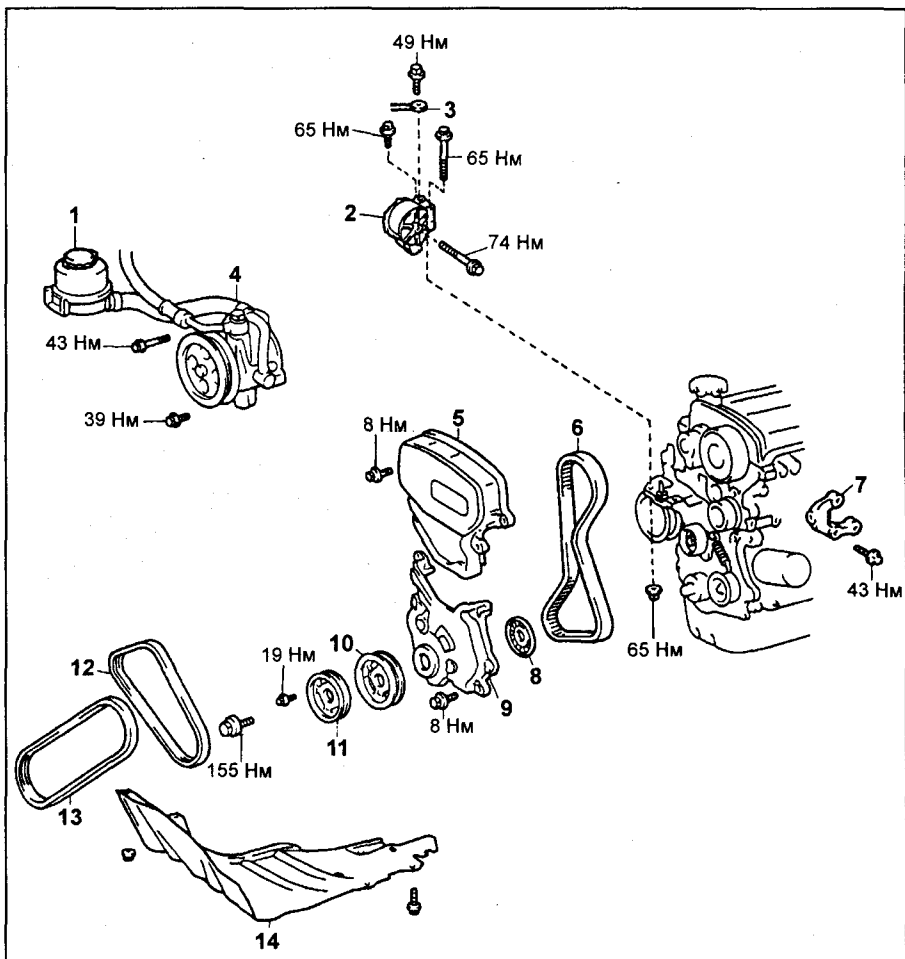


8. Установите поршень 1-го цилиндра в ВМТ конца такта сжатия.

Поверните шкив коленчатого вала по часовой стрелке, совместите метку на шкиве распределительного вала с меткой на крышке подшипника распределительного вала и метку на шкиве коленчатого вала с меткой на крышке ремня привода ГРМ, как показано на рисунке.

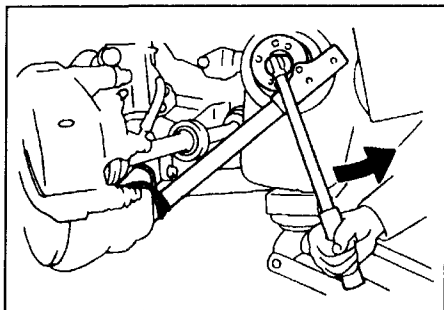


Если это условие не выполняется, то поверните коленчатый вал по часовой стрелке на 1 оборот (360°) и снова совместите метки.

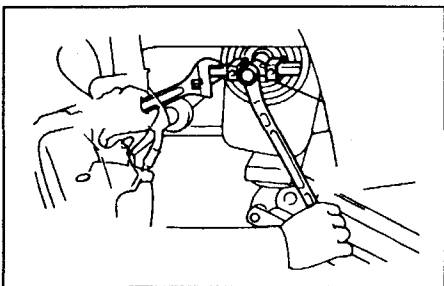


Снятие и установка ремня привода ГРМ. 1 - бачок рабочей жидкости ГУР, 2 - правая опора двигателя, 3 - провод массы, 4 - насос ГУР, 5 - крышка №2 ремня привода ГРМ, 6 - ремень привода ГРМ, 7 - кронштейн насоса ГУР, 8 - направляющая ремня привода ГРМ, 9 - крышка №1 ремня привода ГРМ, 10 - шкив коленчатого вала, 11 - ведущий шкив привода насоса ГУР, 12 - ремень привода генератора, 13 - ремень привода насоса ГУР и компрессора кондиционера, 14 - правая часть защиты двигателя.

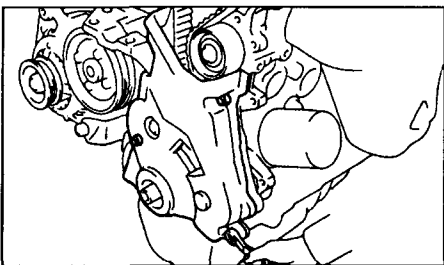
9. Снимите шкив коленчатого вала.
 а) Используя подходящее приспособление, отверните фиксирующий болт шкива.



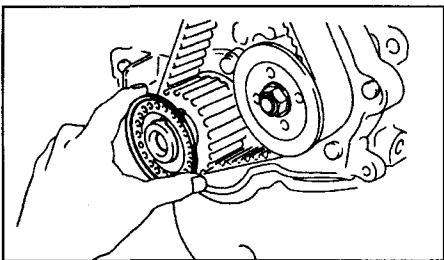
- б) Снимите шкив коленчатого вала.



10. Снимите крышку ремня привода ГРМ №1.

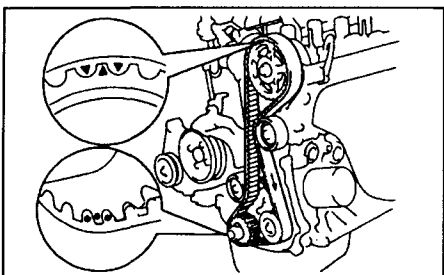


11. Снимите направляющую ремня привода ГРМ.

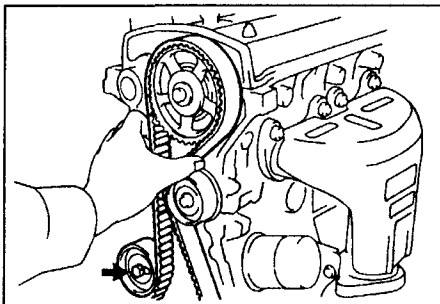


12. Снимите ремень привода ГРМ.

Примечание: в случае, если предполагается повторно использовать ремень, нарисуйте стрелку, указывающую направление движения ремня (в сторону вращения коленчатого вала двигателя), и нанесите метки на ремне и шкивах.

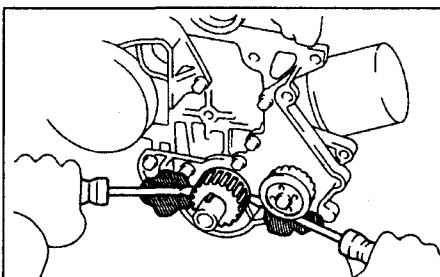


- а) Ослабьте болт крепления ролика-натяжителя.
 б) Удерживая шкив распределительного вала, как показано на рисунке, переместите до упора влево ролик-натяжитель и временно зафиксируйте его в этом положении болтом крепления.



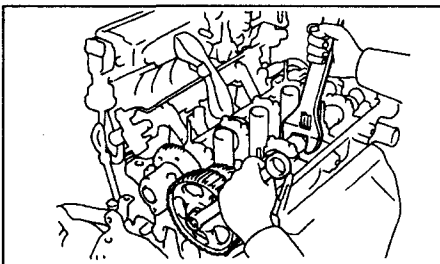
- в) Снимите ремень привода ГРМ.
 13. Снимите зубчатый шкив коленчатого вала (при необходимости). Если шкив не может быть удален вручную, используйте две отвертки.

Примечание: уложите ветошь, как показано на рисунке, чтобы предотвратить повреждение.

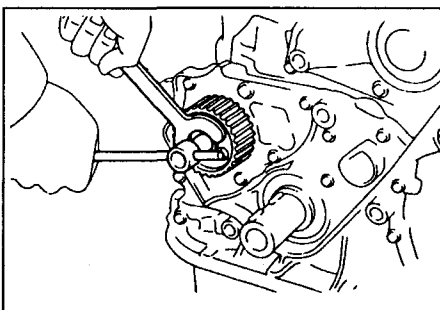


14. Снимите шкив распределительного вала (при необходимости). Удерживая распределительный вал гаечным ключом, отверните болт крепления шкива другим ключом и снимите зубчатый шкив распределительного вала.

Примечание: будьте осторожны, не повредите головку блока цилиндров гаечным ключом.



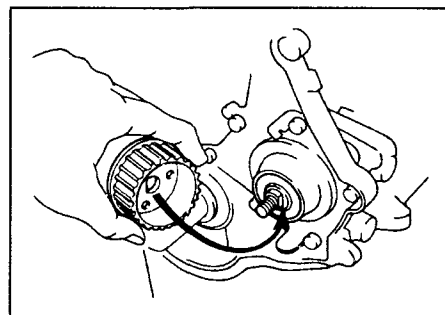
15. Отверните гайку и снимите шкив масляного насоса (при необходимости).



Установка

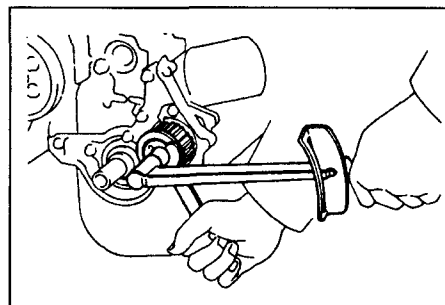
1. Установите шкив масляного насоса (если был снят).

- а) Совместите профили шкива и вала и установите шкив.



- б) Затяните гайку крепления шкива масляного насоса.

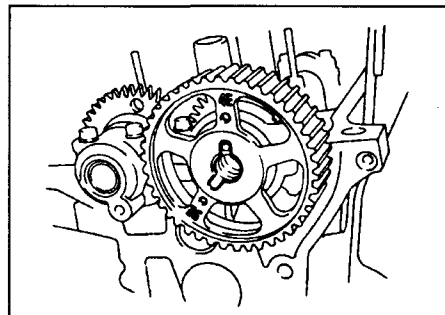
Момент затяжки 36 Н·м



2. Установите зубчатый шкив распределительного вала (если был снят).

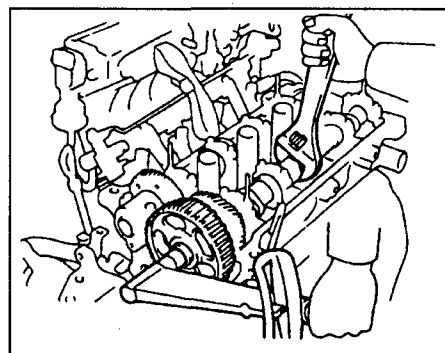
- а) Совместите направляющий штифт распределительного вала с углублением в шкиве и установите шкив.

- б) Временно затяните болт крепления зубчатого шкива распределительного вала.



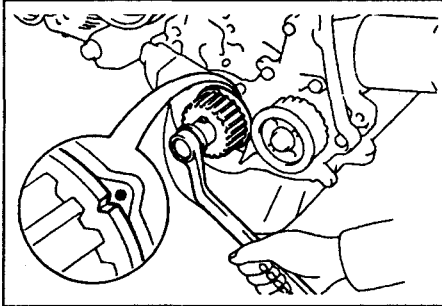
- в) Удерживая распределительный вал одним гаечным ключом, затяните установочный болт шкива другим ключом.

Момент затяжки 50 Н·м



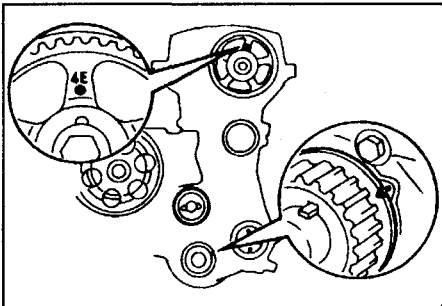
3. Установите зубчатый шкив коленчатого вала (если был снят).

- а) Совместите установочный штифт на коленчатом валу с углублением в шкиве.
- б) Установите зубчатый шкив коленчатого вала, направляющей ремня внутрь.
- в) Поверните коленчатый вал за болт шкива и совместите установочные метки на зубчатом шкиве коленчатого вала и корпусе масляного насоса. Не проворачивайте коленчатый вал на большой угол.

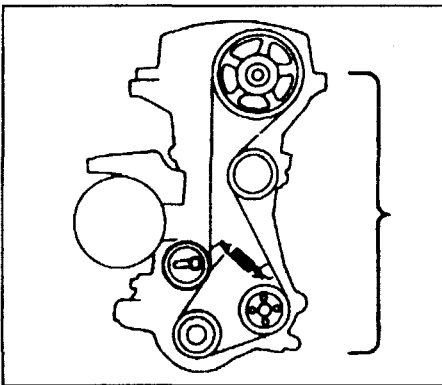


4. Установите ремень привода ГРМ.

- а) Совместите метки, как показано на рисунке.



- б) Установите ремень привода ГРМ, сохраняя натяжение в ведущей ветви ремня.



Примечание: в случае повторного использования ремня совместите нанесенные ранее метки на шкивах и ремне и учитывайте направление вращения ремня.

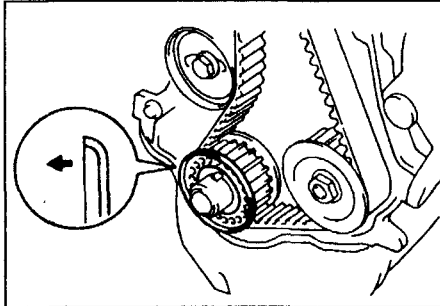
- в) Медленно отпустите болт крепления ролика - натяжителя, пока он не переместится под действием пружины.
- г) Заверните болт крепления ролика - натяжителя на 1/4-1/2 оборота.
- д) Поверните шкив коленчатого вала на два оборота от ВМТ до ВМТ.

Примечание: всегда проворачивайте коленчатый по часовой стрелке.

- е) Проверьте, что установочные метки на шкивах совмещены. Если установочные метки не совмещены, снимите ремень привода ГРМ и повторно установите его.
- ж) Затяните болт крепления ролика - натяжителя.

Момент затяжки.....19 Н·м

5. Установите направляющую ремня привода ГРМ.



6. Установите шкив коленчатого вала.
7. Установите правую опору двигателя.
8. Установите ремень привода генератора.
9. Установите ремень привода насоса ГУР и компрессора кондиционера.

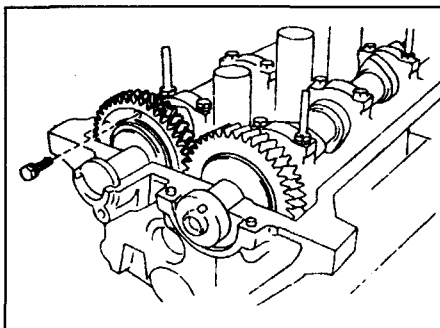
Головка блока цилиндров

Снятие

1. Отсоедините провод от отрицательной клеммы аккумуляторной батареи.
2. Слейте охлаждающую жидкость.
3. Снимите крышку воздушного фильтра с воздухопроводом и воздухопровод №2.
4. Снимите ремень привода ГРМ.
5. Снимите крышку головки блока цилиндров.
6. Снимите шкив распределительного вала.
7. Снимите объединенный узел зажигания.
8. Снимите распределительные вала впускных и выпускных клапанов.

Примечание: поскольку осевой зазор распределительного вала очень мал, то для предотвращения заклинивания и/или повреждения вала при его демонтаже необходимо удерживать вал в горизонтальном положении, для этого необходимо соблюдать изложенную ниже процедуру демонтажа.

- а) Поверните распределительный вал впускных клапанов таким образом, чтобы установочное отверстие вспомогательной шестерни оказалось в положении, показанном на рисунке.

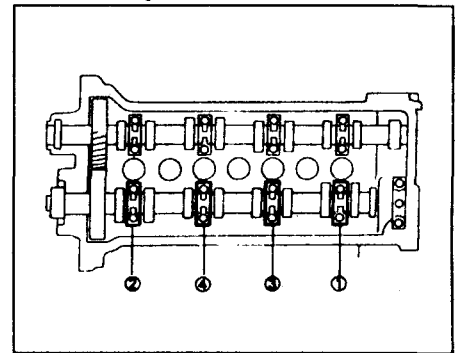


- б) Отверните болты и снимите крышку подшипников №1 распределительных валов впускных и выпускных клапанов.
- в) Зафиксируйте вспомогательную шестерню распределительного вала впускных клапанов и ведущую шестерню установочным болтом.

Рекомендуемый установочный болтМ6х1 длиной 16 - 20 мм.

Примечание: при снятии распределительного вала убедитесь, что в результате данной операции нейтрализовано скручивающее усилие пластинчатой пружины вспомогательной шестерни.

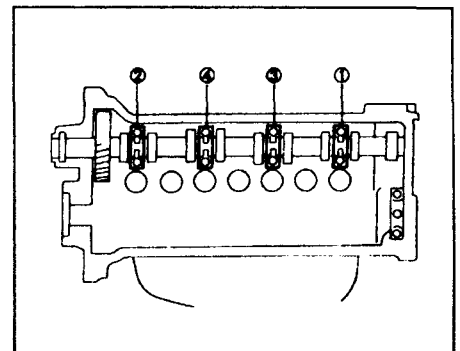
- г) Равномерно отпустите болты крышек подшипников распределительного вала выпускных клапанов за несколько проходов в последовательности, указанной на рисунке, и выверните болты.



- д) Снимите крышки подшипников распределительного вала впускных клапанов, а затем и сам распределительный вал.

Примечание:

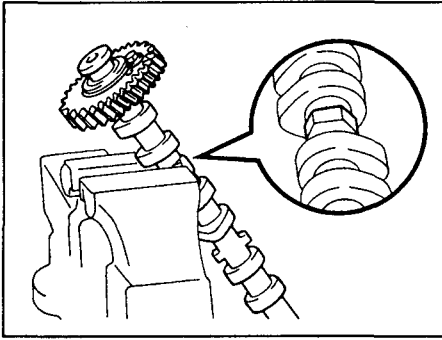
- Не прилагайте значительных усилий и не пытайтесь использовать отвертку или какой-либо другой предмет в качестве рычага.
 - Если распределительный вал не снимается, установите крышку 3-го подшипника, затяните ее, а затем отпустите болты, одновременно вытягивая вал за шестерню.
- е) Равномерно отпустите болты крышек подшипников распределительного вала впускных клапанов за несколько проходов в последовательности, указанной на рисунке, и выверните болты.



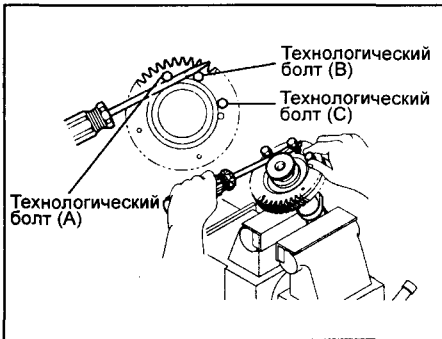
- ж) Снимите крышки подшипников распределительного вала выпускных клапанов, а затем и сам распределительный вал.

9. Разберите распределительный вал впускных клапанов.

а) Зажмите распределительный вал его шестигранной частью в тиски.
Примечание: будьте осторожны, чтобы не повредить распределительный вал.

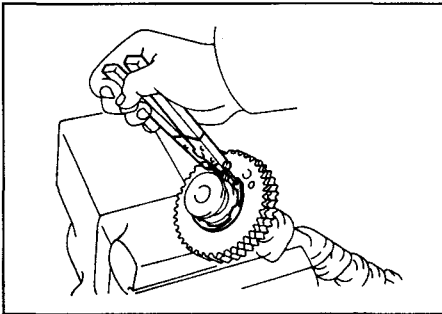


б) Введите технологические болты (А) и (В) в технологические отверстия вспомогательной шестерни распределительного вала.
в) С помощью отвертки поверните вспомогательную шестерню распределительного вала по часовой стрелке и удалите технологический болт (С).

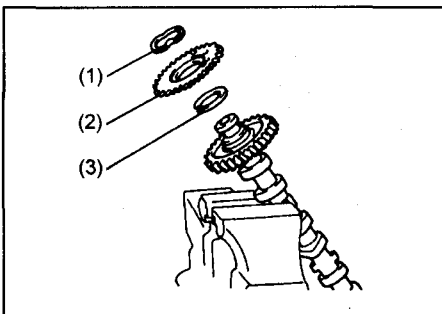


Внимание: не повредите распределительный вал.

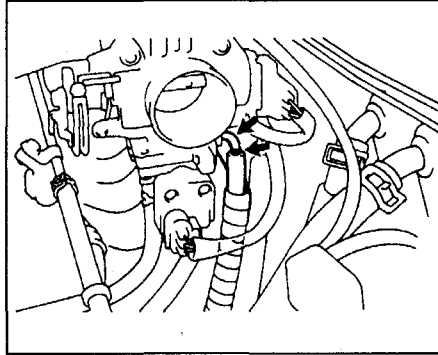
г) Пассатижами снимите стопорное кольцо.



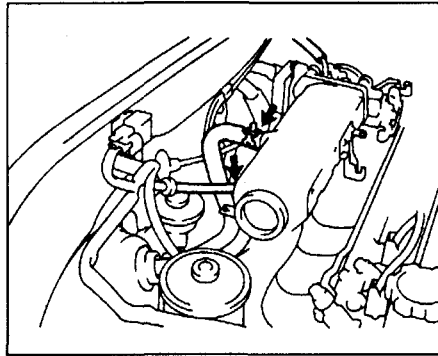
д) Снимите: пружинную шайбу (1), вспомогательную шестерню распределительного вала (2) и пружину шестерни (3).



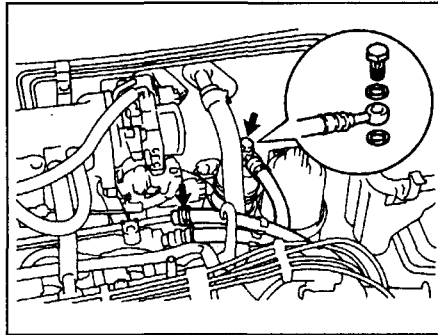
10. Отсоедините трос акселератора.
11. Отсоедините трос управления клапаном-дросселем (АКПП).
12. Отсоедините вакуумные шланги.
а) Отсоедините вакуумный шланг системы повышения частоты вращения холостого хода при работе гидроусилителя рулевого управления.



б) Вакуумные шланги датчика абсолютного давления и усилителя тормозов.

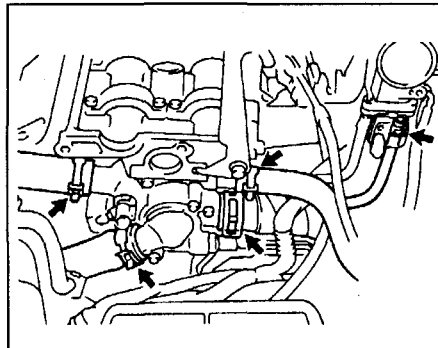


13. Отсоедините шланги подачи и возврата топлива.

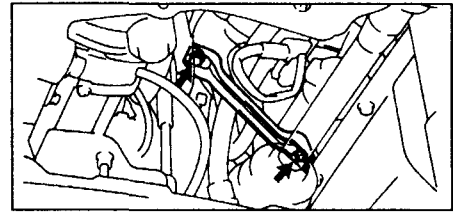


14. Отсоедините разъемы и жгуты проводки.

15. Отсоедините шланги радиатора и шланги охлаждающей жидкости.

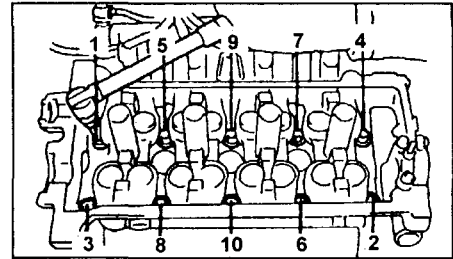


16. Снимите стойку коллектора.



17. Отсоедините приемную трубу системы выпуска.

18. Снимите головку блока цилиндров.
а) Используя подходящее приспособление, равномерно, за несколько проходов, отпустите и выверните болты головки блока цилиндров. Выполняйте данные операции в последовательности, указанной на рисунке, а затем снимите 10 шайб.



Внимание: коробление или растрескивание головки блока может быть следствием нарушения последовательности ослабления болтов крепления головки блока.

б) Поднимите головку блока цилиндров с установочных штифтов и положите ее на верстак, подложив под нее деревянные бруски.

Внимание: если головка блока снимается тяжело, можно использовать отвертку, вставляя ее в газовый стык. Однако старайтесь не повредить поверхности головки и блока, а также прокладку головки блока.

Установка

1. Установке головки блока цилиндров.

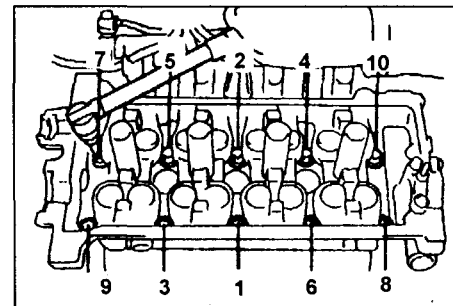
а) Установите новую прокладку головки блока цилиндров, учитывая положение направляющих на блоке.

б) Опустите на прокладку головку блока цилиндров.

Примечание: перед установкой нанесите небольшой слой моторного масла на резьбы болтов и под головки болтов.

в) С помощью подходящего приспособления установите и постепенно затяните за несколько проходов (не менее 3-х) 10 болтов крепления головки блока в последовательности, показанной на рисунке.

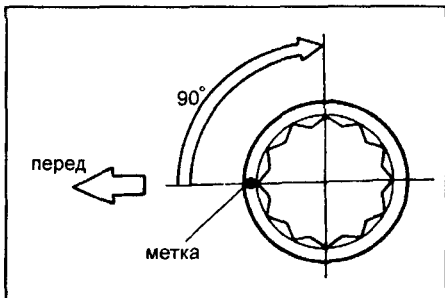
Момент затяжки 30 Н·м



Если при затяжке болта не достигается требуемый момент, замените болт.

г) Краской отметьте кромку болта, обращенную к передней части двигателя (стороне, противоположной отбору мощности), как показано на рисунке.

д) Подтяните все болты в отмеченной выше последовательности, довернув их на 90°.



2. Подсоедините приемную трубу системы выпуска.

3. Установите стойку коллектора.

4. Подсоедините шланги радиатора и шланги охлаждающей жидкости.

5. Подсоедините разъемы и жгуты проводки.

6. Подсоедините шланги подачи и возврата топлива.

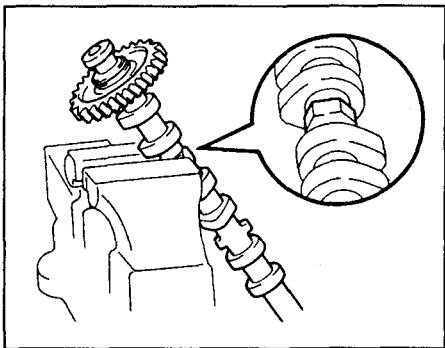
7. Подсоедините вакуумные шланги.

8. Подсоедините трос управления клапаном-дросселем (АКПП).

9. Подсоедините трос акселератора.

10. Соберите распределительный вал впускных клапанов.

а) Закрепите распределительный вал в тисках, зажав его за шестигранный участок.



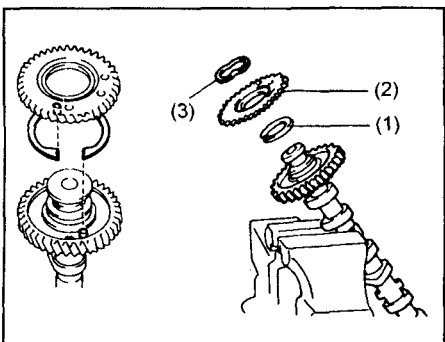
Примечание: будьте внимательны, чтобы не повредить распределительный вал.

б) Установите следующие детали:

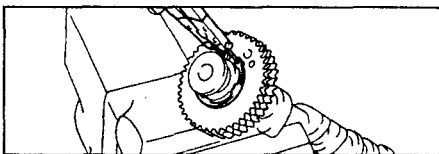
(1) пружину шестерни распределительного вала,

(2) вспомогательную шестерню,

(3) волнистую шайбу.



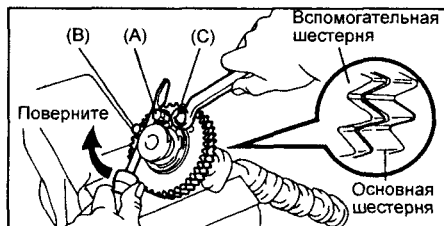
в) Щипцами установите стопорное кольцо.



г) Введите технологические болты (А) и (В) в установочное отверстие вспомогательной шестерни распределительного вала.

д) С помощью отвертки поверните вспомогательную шестерню распределительного вала по часовой стрелке и совместите отверстия ведомой шестерни распределительного вала и вспомогательной шестерни, после чего установите технологический болт (С).

Примечание: будьте внимательны, чтобы не повредить распределительный вал.



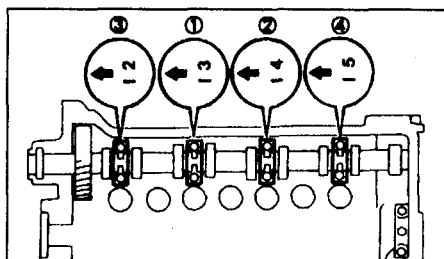
4. Установите распределительные валы впускных и выпускных клапанов.

Внимание: при установке распределительных валов необходимо учитывать, что величина осевого зазора очень мала, поэтому валы должны укладываться в постели подшипников строго горизонтально, без перекосов, во избежание заедания и/или повреждения валов.

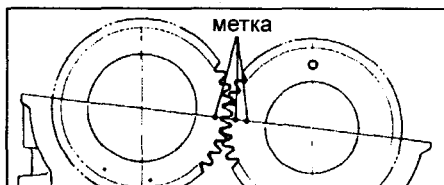
а) Нанесите консистентную смазку на упорные (торцевые) поверхности распределительного вала.

б) Установите распределительный вал впускных клапанов в головку блока цилиндров.

в) Установите крышки подшипников и временно заверните болты крепления в указанной последовательности.

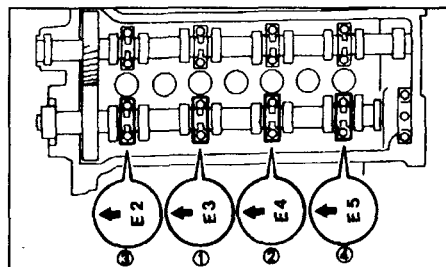


г) Введите в зацепление шестерни распределительных валов впускных и выпускных клапанов, совместив друг с другом установочные метки на этих шестернях.

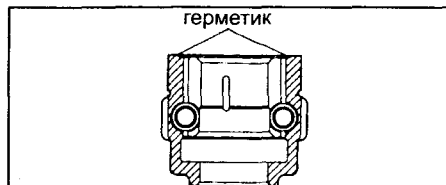


д) Удерживая шестерни в зацепленном виде, уложите распределительный вал впускных клапанов в постели опор.

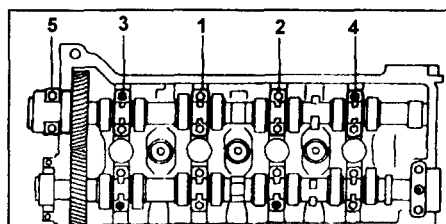
е) Установите крышки подшипников распределительного вала на соответствующие шейки в соответствии с выбитыми на них номерами, как показано на рисунке; при этом стрелки на крышках подшипников должны быть направлены к передней части двигателя (в сторону шкивов). Временно заверните болты крепления.



ж) Установите крышку подшипника №1 распределительного вала впускных клапанов, предварительно нанеся на нее герметик.



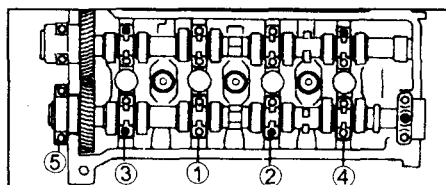
з) Равномерно затяните болты крепления крышек подшипников за несколько проходов в порядке, указанном на рисунке.



и) Установите крышку подшипника №1 распределительного вала выпускных клапанов, предварительно нанеся на нее герметик.

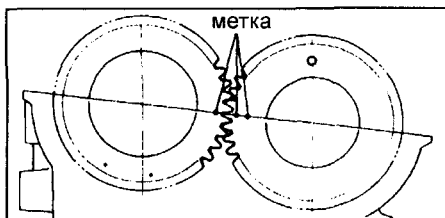


к) Равномерно затяните болты крепления крышек подшипников за несколько проходов в порядке, указанном на рисунке.



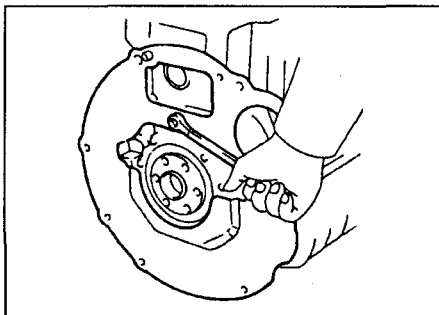
л) Снимите технологический болт, соединяющий вспомогательную и основную шестерни распределительного вала впускных клапанов.

м) Поверните по часовой стрелке распределительный вал выпускных клапанов за его шестигранную часть до совмещения меток.
 н) Убедитесь, что метки шестерен распределительных валов выпускных и впускных клапанов совпадают друг с другом, как показано на рисунке.



12. Установите объединенный узел зажигания.
 13. Установите шкив распределительного вала.
 14. Установите крышку головки блока цилиндров.
 15. Установите ремень привода ГРМ.
 16. Установите крышку воздушного фильтра с воздухопроводом и воздуховод.
 17. Залейте охлаждающую жидкость.
 18. Подсоедините провод к отрицательной клемме аккумуляторной батареи.

3. Снимите заднюю пластину.



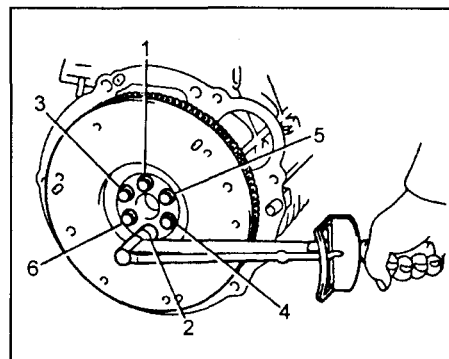
4. Установите двигатель на стенд для разборки двигателя.
 5. Снимите регулировочный кронштейн насоса гидроусилителя.
 6. Снимите ремень привода ГРМ.
 7. Снимите головку блока цилиндров.
 8. Снимите направляющую масляного щупа и регулировочный кронштейн генератора.
 9. Снимите насос охлаждающей жидкости.
 10. Снимите кронштейн генератора.
 11. Отсоедините правую опору двигателя.
 12. Снимите масляный фильтр.
 13. Снимите датчик давления масла.
 14. Снимите масляный насос.

6. Установите кронштейн генератора.
 7. Установите насос охлаждающей жидкости.
 8. Установите направляющую масляного щупа.
 9. Установите головку блока цилиндров.
 10. Установите ремень привода ГРМ.
 11. Установите заднюю пластину.

Момент затяжки 10 Н·м
 12. (МКПП) Установите маховик.

а) Нанесите герметик на два-три витка резьбы нового болта крепления.
 б) Установите маховик на коленчатый вал.
 в) Установите и равномерно затяните болты крепления маховика за несколько проходов, в показанной на рисунке последовательности.

Момент затяжки 88 Н·м



Блок цилиндров

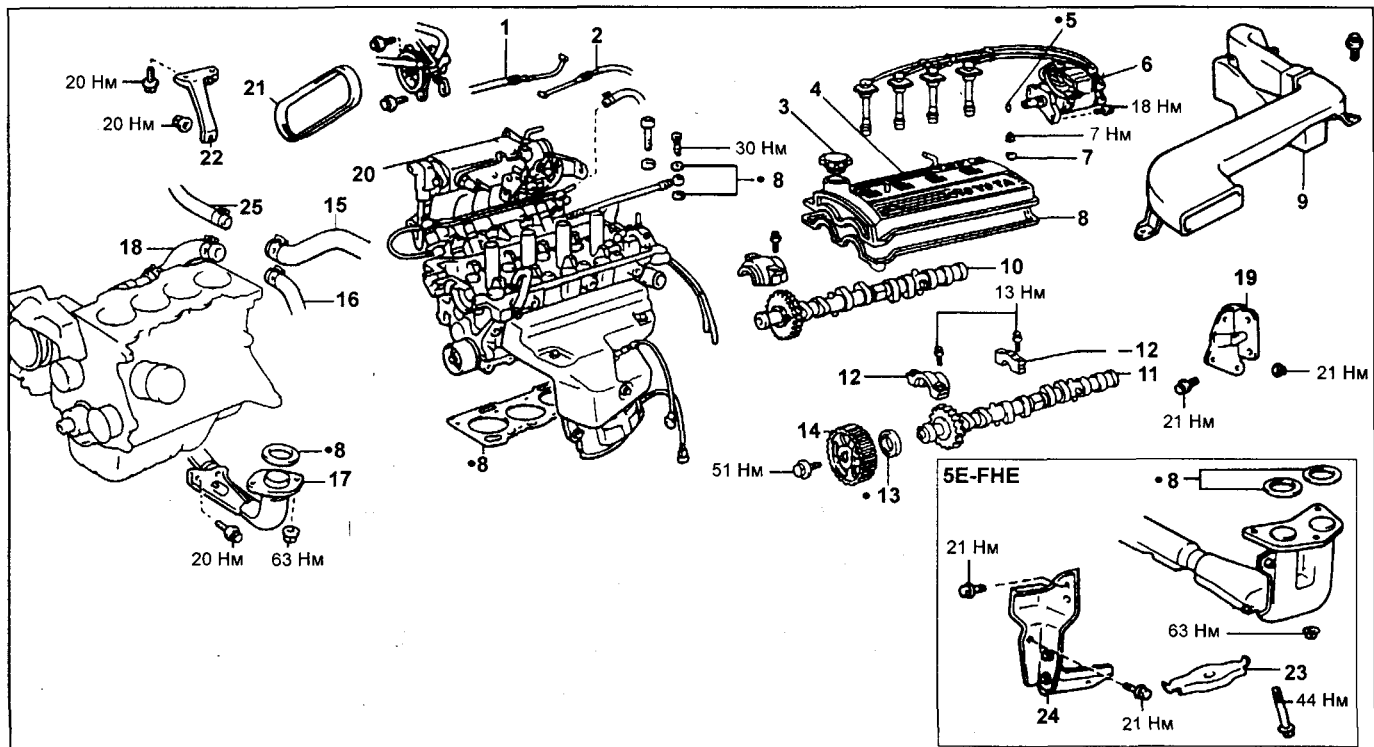
Предварительная разборка

1. (МКПП) Снимите кожух сцепления и ведущий диск.
 2. Снимите маховик или пластину привода гидротрансформатора.

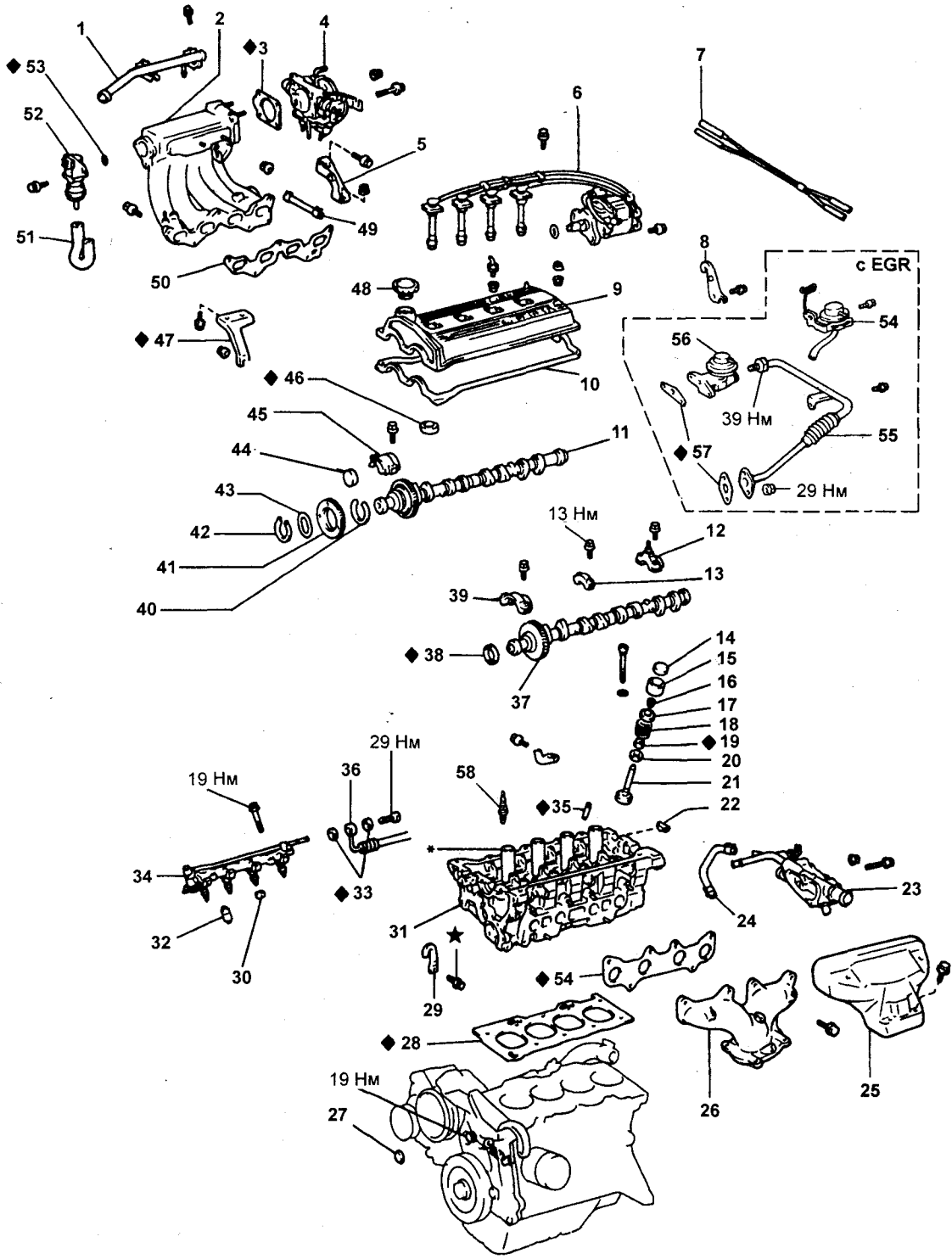
Окончательная сборка

1. Установите масляный насос.
 2. Установите датчик давления масла.
 3. Установите масляный фильтр.
 4. Подсоедините правую опору двигателя.
 Момент затяжки 58 Н·м

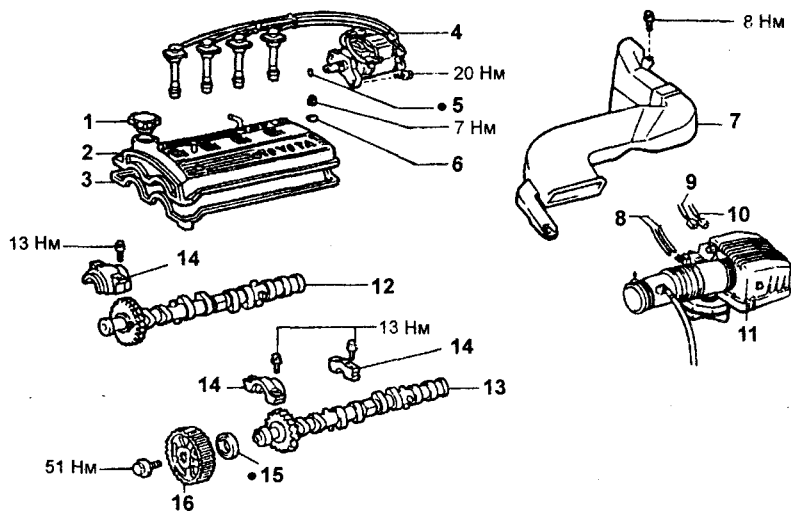
13. (АКПП) Установите пластину привода гидротрансформатора.
 14. (МКПП) Установите диск сцепления и крышку



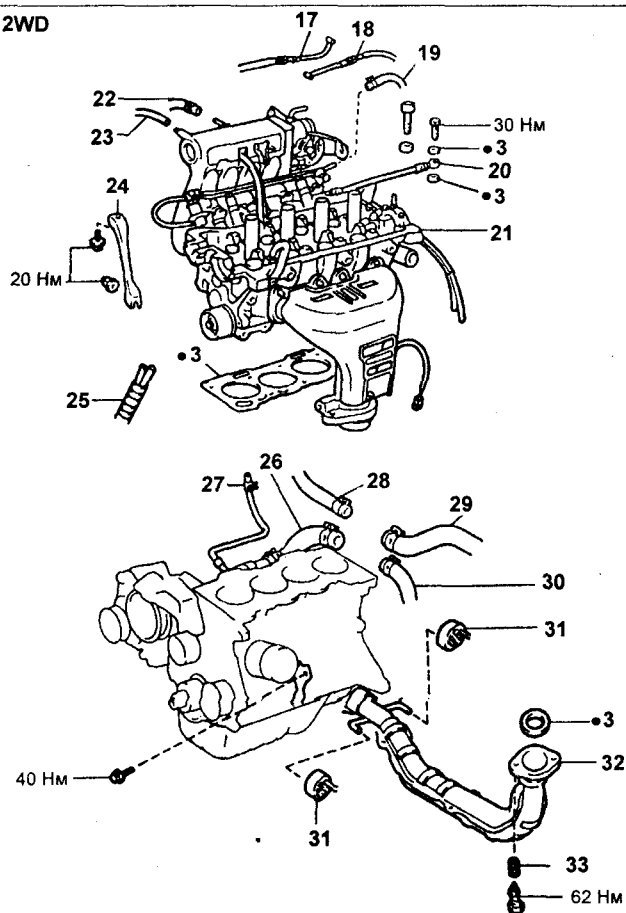
Головка блока цилиндров (модели внутреннего рынка, с 1990 г.). 1 - трос акселератора, 2 - трос управления клапаном-дросселем (АКПП), 3 - крышка маслозаливной горловины, 4 - крышка головки блока цилиндров, 5 - кольцевое уплотнение, 6 - объединенный узел зажигания (распределитель), 7 - шайба, 8 - прокладка, 9 - впускной воздухопровод, 10 - распределительный вал №1 (впускных клапанов), 11 - распределительный вал №2 (выпускных клапанов), 12 - крышка подшипника распределительного вала, 13 - сальник, 14 - шкив распределительного вала, 15 - впускной шланг радиатора, 16 - выпускной шланг радиатора, 17 - приемная труба системы выпуска, 18 - впускной шланг охлаждающей жидкости, 19 - кронштейн коллектора (АКПП, 4WD), 20 - головка блока цилиндров в сборе, 21 - ремень привода насоса ГУР, 22 - стойка коллектора, 23 - крепление трубы системы выпуска, 24 - кронштейн, 25 - шланг отопителя.



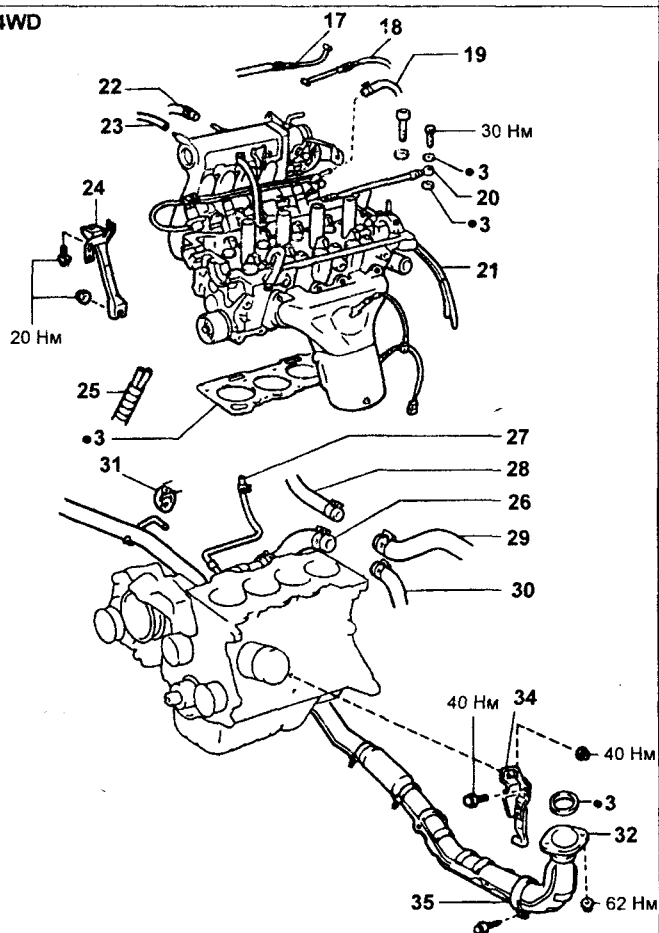
Головка блока цилиндров (модели внешнего рынка, с 1990 г.). 1 - воздуховод, 2 - впускной коллектор, 3 - прокладка, 4 - корпус дроссельной заслонки, 5 - кронштейн верхней части впускного коллектора, 6 - распределитель (объединенный узел зажигания), 7 - вакуумный шланг, 8 - кронштейн двигателя №2, 9 - крышка головки блока цилиндров, 10 - прокладка, 11 - распределительный вал впускных клапанов, 12 - крышка подшипника №4, 13 - крышка подшипника №3, 14 - регулировочная шайба, 15 - толкатель, 16 - сухари, 17 - тарелка клапана, 18 - пружина клапана, 19 - маслосъемный колпачок, 20 - седло пружины, 21 - клапан, 22 - сегментная заглушка, 23 - корпус термостата, 24 - шланг перепуска охлаждающей жидкости, 25 - теплозащитный экран выпускного коллектора, 26 - выпускной коллектор, 27 - крышка №3 ремня привода ГРМ, 28 - прокладка головки блока цилиндров, 29 - кронштейн двигателя №1, 30 - изолятор, 31 - головка блока цилиндров, 32 - прокладка, 33 - прокладка, 34 - топливный коллектор в сборе, 35 - направляющая втулка клапана, 36 - шланг подвода топлива, 37 - распределительный вал выпускных клапанов, 38 - сальник, 39 - крышка подшипника №1, 40 - пластинчатая пружина шестерни, 41 - вспомогательная шестерня, 42 - стопорное кольцо, 43 - пружинная шайба, 44 - заглушка, 45 - крышка подшипника №2, 46 - прокладка, 47 - кронштейн впускного коллектора, 48 - крышка маслосъемной горловины, 49 - шланг системы вентиляции картера, 50 - прокладка, 51 - клапан перепуска воздуха на выпуск, 52 - клапан перепуска воздуха, 53 - кольцевое уплотнение, 54 - модулятор системы EGR, 55 - трубка системы EGR, 56 - клапан системы EGR, 57 - прокладка.



2WD



4WD



Головка блока цилиндров (модели внутреннего рынка, с 1994 г.). 1 - крышка маслозаливной горловины, 2 - крышка головки блока цилиндров, 3 - прокладка, 4 - объединенный узел зажигания, 5 - кольцевое уплотнение, 6 - шайба, 7 - воздухозаборник, 8 - вакуумный шланг, 9 - разъем электропневмоклапана, 10 - разъем датчика температуры воздуха на впуске, 11 - крышка воздушного фильтра и воздуховод, 12 - распределительный вал №2 (впускных клапанов), 13 - распределительный вал №2 (выпускных клапанов), 14 - крышка подшипника распределительного вала, 15 - сальник, 16 - шкив распределительного вала, 17 - трос акселератора, 18 - трос управления клапаном-дросселем (АКПП), 19 - шланг возврата топлива, 20 - шланг подачи топлива, 21 - головка блока цилиндров в сборе, 22 - вакуумный шланг усилителя тормозов, 23 - вакуумный шланг датчика абсолютного давления, 24 - стойка коллектора, 25 - вакуумный шланг ГУР, 26 - впускной шланг охлаждающей жидкости, 27 - шланг перепуска охлаждающей жидкости, 28 - шланг отопителя, 29 - впускной шланг радиатора, 30 - выпускной шланг радиатора, 31 - опора, 32 - приемная труба системы выпуска, 33 - пружина крепления, 34 - кронштейн, 35 - хомут.

Двигатель - общие процедуры ремонта

Головка блока цилиндров

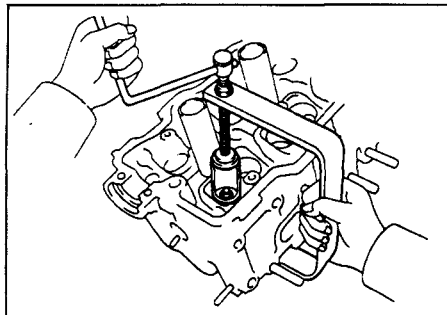
Разборка

1. Снимите толкатели и регулировочные шайбы.

Примечание: расположите толкатели и регулировочные шайбы в порядке их установки.

2. Снимите клапаны.

а) С помощью подходящего приспособления сожмите клапанную пружину и снимите два сухаря.

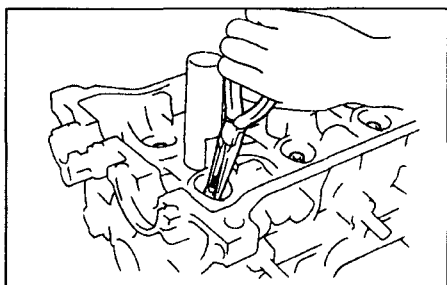


б) Снимите тарелку пружины, клапанную пружину, клапан, седло пружины.

Примечание: расположите клапаны, клапанную пружину, седла пружин и тарелки пружин в обратной последовательности.

в) Используя плоскогубцы с длинными губками, снимите маслоотъемные колпачки.

Примечание: будьте осторожны, не заденьте стенку цилиндра толкателем, так как одна царапина не позволит толкателю сесть на место или толкатель будет подклинивать.



Сборка

Примечание:

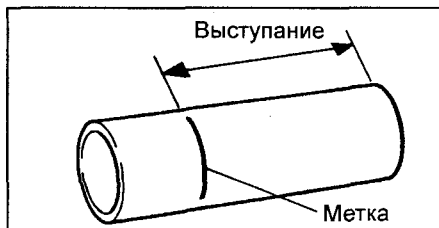
- Полностью очистите все детали, которые будут устанавливаться.
- Перед монтажом вращающихся и/или скользящих деталей смажьте их рабочие поверхности свежим моторным маслом.
- Замените все прокладки, уплотнения и маслоотъемные колпачки новыми.

1. Установите защитные трубки свечей зажигания.

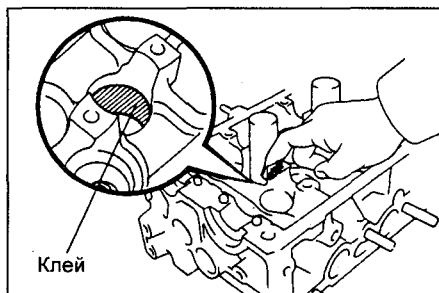
Внимание: при использовании новой головки блока цилиндров защитные трубки свечей зажигания должны быть заранее установлены.

а) Нанесите на трубку метку, определяющую нормальное выступание трубки из головки блока цилиндров.

Величина выступания.... 55,5 - 56,5 мм



б) Нанесите клей на поверхность отверстия для установки трубки свечи зажигания.



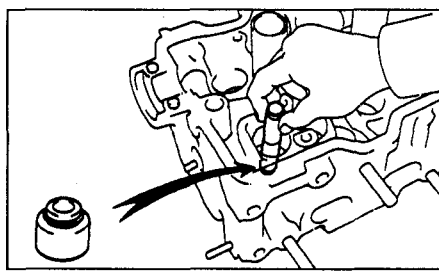
Клей: Клей 1324, Three bond 1324 или эквивалент.

в) Используя пресс, запрессуйте новую защитную трубку свечи зажигания, обеспечив ее выступание на заданную техническими условиями величину от поверхности разъема крышки подшипника распределительного вала головки блока цилиндров.

Внимание: не запрессовывайте трубку больше чем нужно.

2. Установите клапаны.

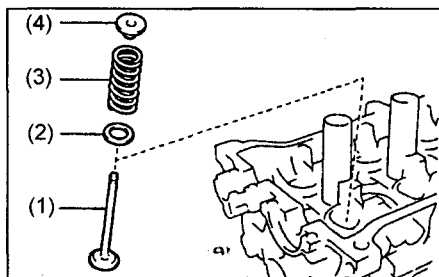
а) С помощью подходящего приспособления установите новые маслоотъемные колпачки.



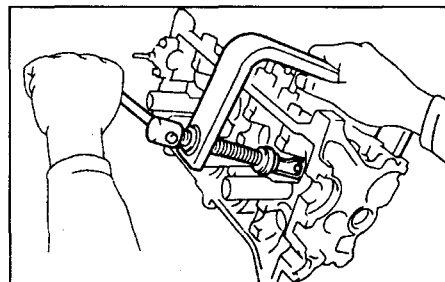
Примечание: маслоотъемные колпачки впускных клапанов окрашены в серый или коричневый цвет, а маслоотъемные колпачки выпускных клапанов - в зеленый или черный цвет.

б) Установите следующие детали:

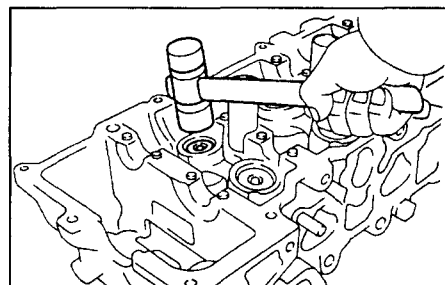
- (1) клапан;
- (2) седло пружины;
- (3) клапанную пружину;
- (4) тарелку пружины.



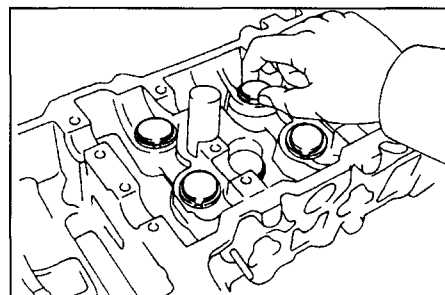
в) С помощью подходящего приспособления сожмите клапанную пружину и установите два сухаря вокруг стержня клапана.



г) Молотком с пластиковой головкой, слегка ударьте по торцу стержня клапана, чтобы обеспечить надежную фиксацию клапана сухарями.



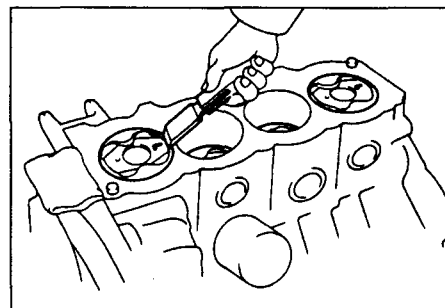
3. Установите толкатели клапанов и регулировочные шайбы; убедитесь, что толкатели вращаются свободно от руки.



Проверка, очистка и ремонт деталей головки блока цилиндров

1. Очистите днища поршней и поверхность блока цилиндров, сопрягаемую с головкой блока цилиндров.

а) Проворачивая коленчатый вал, последовательно установите поршни в ВМТ. Шабером очистите поверхности днищ поршней от углеродных отложений.



б) Шабром снимите остатки прокладки головки блока на поверхности разъема блока цилиндров.

в) Сжатым воздухом удалите углеродные отложения и остатки прокладки головки блока с поверхностей, отверстий под болты.

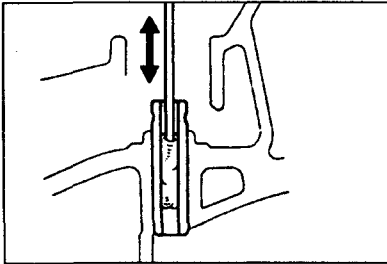
Примечание: используя сжатый воздух, опасайтесь попадания в глаза частиц грязи.

2. Очистите головку блока цилиндров.
а) Очистите поверхность головки блока от остатков прокладки головки блока.

Примечание: будьте осторожны, чтобы не повредить поверхность головки блока, сопрягаемую с прокладкой.

б) Очистите поверхности камер сгорания головки блока металлической щеткой, удалив остатки углеродных отложений.

в) Очистите отверстия направляющих втулок головки блока щеткой и растворителем.

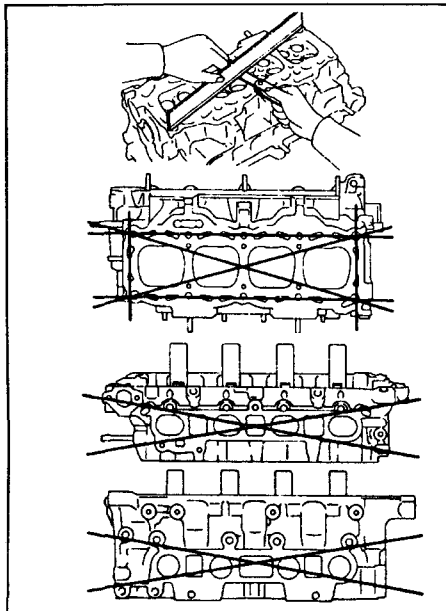


г) Очистите поверхность головки блока цилиндров (сопрягаемую с поверхностью блока цилиндров), используя мягкую щетку и растворитель.

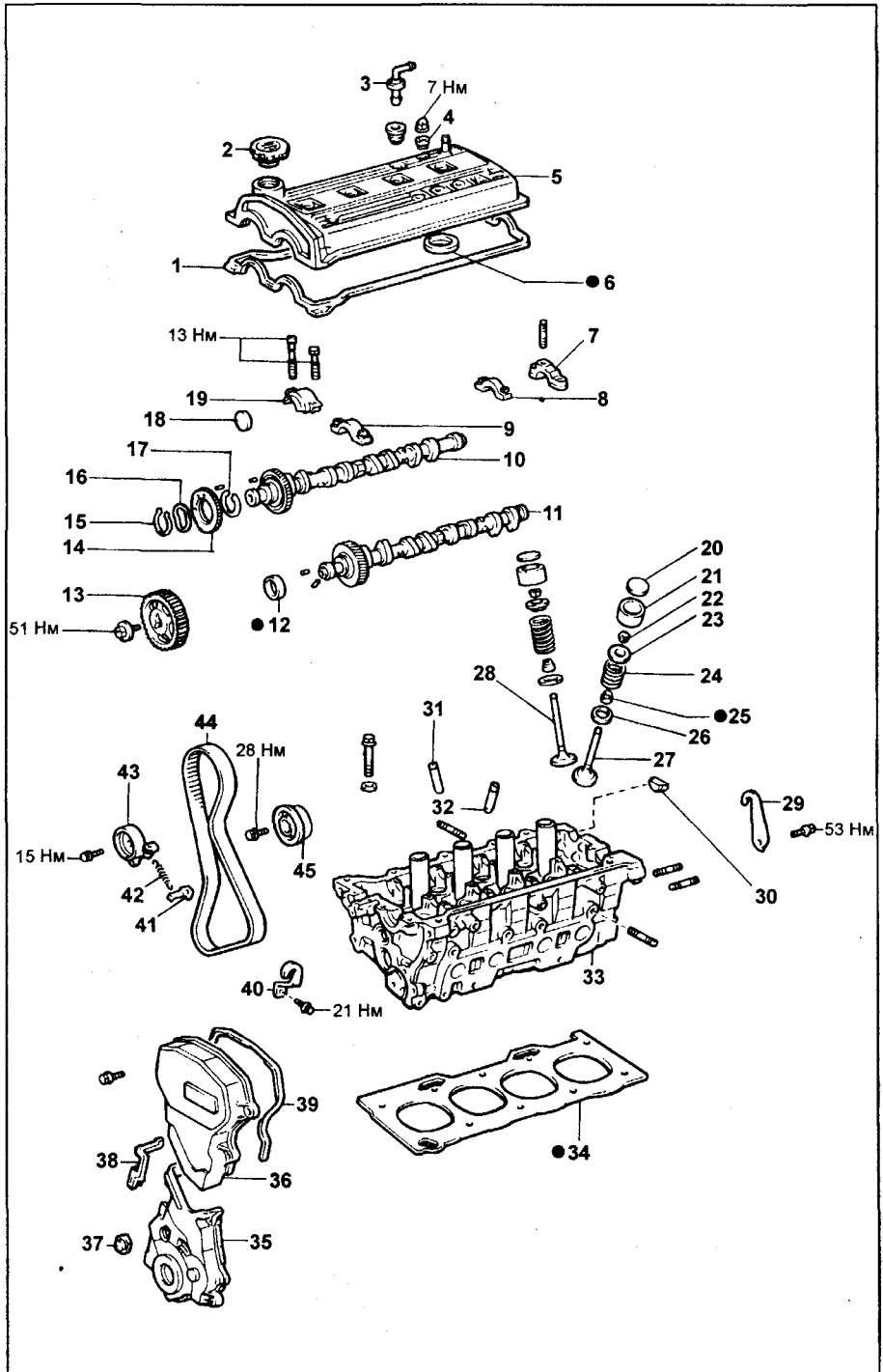
3. Проверьте головку блока цилиндров.

а) Прецизионной линейкой и плоским щупом, как показано на рисунке, проверьте неплоскостность рабочих поверхностей головки блока цилиндров, сопрягаемых:

- с поверхностью блока цилиндров;
- с поверхностями впускного и выпускного коллекторов.

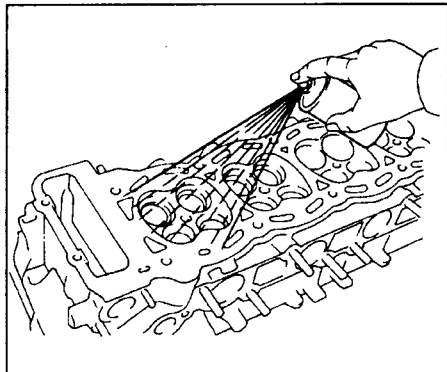


Максимально допустимая неплоскостность привалочных поверхностей 0,05 мм



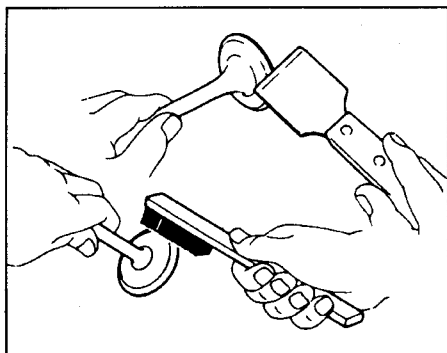
Разборка головки блока цилиндров. 1 - прокладка головки блока цилиндров, 2 - крышка маслозаливной горловины, 3 - клапан системы вентиляции картера, 4 - уплотнительная шайба, 5 - крышка головки блока цилиндров, 6 - прокладка, 7 - крышка подшипника №4 распределительного вала, 8 - крышка подшипника №3 распределительного вала, 9 - крышка подшипника №1 распределительного вала, 10 - распределительный вал №1 (впускных клапанов), 11 - распределительный вал №2 (выпускных клапанов), 12 - сальник распределительного вала, 13 - шкив распределительного вала, 14 - вспомогательная шестерня распределительного вала, 15 - стопорное кольцо, 16 - пружинная шайба, 17 - пружина, 18 - заглушка, 19 - крышка подшипника №2 распределительного вала, 20 - регулировочная шайба, 21 - толкатель, 22 - сухари, 23 - тарелка пружины, 24 - клапанная пружина, 25 - маслосъемный колпачок, 26 - седло пружины, 27 - выпускной клапан, 28 - впускной клапан, 29 - кронштейн №2, 30 - заглушка, 31 - направляющая впускного клапана, 32 - направляющая выпускного клапана, 33 - головка блока цилиндров, 34 - прокладка головки блока цилиндров, 35 - крышка №1 ремня привода ГРМ, 36 - крышка №2 ремня привода ГРМ, 37 - крышка сервисного отверстия, 38 - прокладка, 39 - прокладка, 40 - кронштейн №1, 41 - кронштейн натяжной пружины, 42 - натяжная пружина, 43 - ролик-натяжитель, 44 - ремень привода ГРМ, 45 - направляющий ролик.

Если величина неплоскостности превышает максимально допустимую, замените головку блока цилиндров или отшлифуйте ее.
 б) Используя проникающий краситель, проверьте наличие трещин в камерах сгорания, впускных и выпускных каналах и на поверхности газового стыка. При наличии трещин, замените головку блока цилиндров или заварите ее (с последующей шлифовкой).



4. Очистите клапаны.

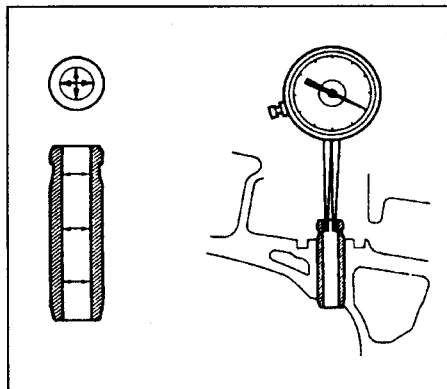
- а) Шабром снимите налет углеродистых отложений с тарелки клапана.
- б) Щеткой окончательно очистите клапан.



5. Проверьте диаметры стержней клапанов и внутренние диаметры направляющих втулок клапанов.

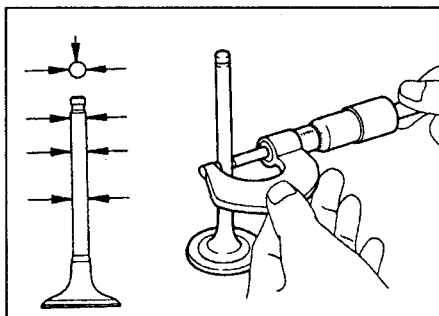
- а) Нутромером измерьте внутренний диаметр направляющих втулок клапанов.

Внутренний диаметр втулки 6,010 - 6,030 мм



- б) Микрометром измерьте диаметр стержня клапана.

Диаметр стержня клапана:
 впуск 5,970 - 5,985 мм
 выпуск 5,965 - 5,980 мм

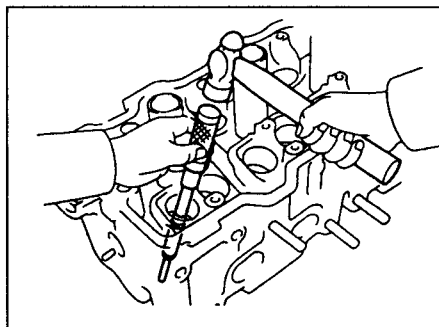


- в) По разности измерений диаметра стержня клапана и внутреннего диаметра направляющей втулки найдите зазор между стержнем клапана и его направляющей.

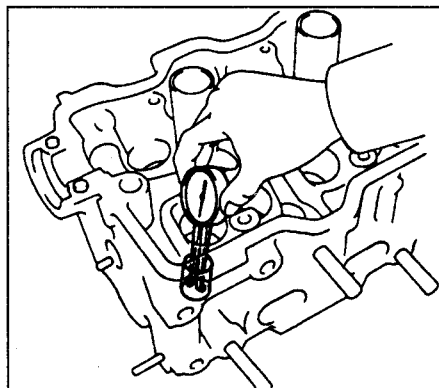
Номинальный зазор:
 впускной клапан 0,025 - 0,060 мм
 выпускной клапан 0,030 - 0,065 мм
 Максимальный зазор:
 впускной клапан 0,08 мм
 выпускной клапан 0,10 мм
 Если зазор больше максимально допустимого, замените клапан и направляющую втулку.

- 6. Если необходимо, замените направляющие втулки клапанов.

- а) Постепенно нагрейте головку блока цилиндров в водяной ванне до температуры 80 - 100°C.
- б) Используя выколотку и молоток, выпрессуйте направляющую втулку.



- в) Нутромером измерьте диаметр отверстия под направляющую втулку в корпусе головки блока цилиндров.



Номинальный диаметр отверстия 11,000 - 11,027 мм
 Если диаметр отверстия под направляющую в корпусе головки блока больше номинального, то расточите отверстие под направляющую до ремонтного диаметра.
 Ремонтный диаметр отверстия под направляющую 11,050 - 11,077 мм

Выберите новую направляющую втулку ремонтного (увеличенного на 0,05 мм) диаметра.

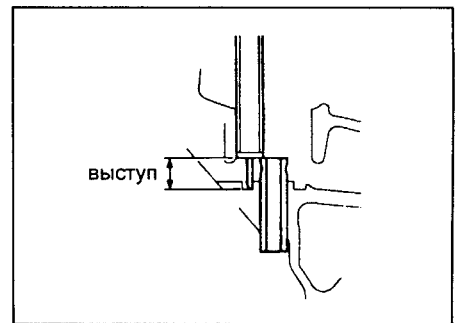
Внешний диаметр втулки:
 номинальный 11,048 - 11,059 мм
 ремонтный 11,098 - 11,109 мм
 Если диаметр отверстия под направляющую в корпусе головки блока превышает ремонтный размер, то замените головку блока цилиндров.

Примечание: направляющие втулки впускных и выпускных клапанов имеют разные размеры.

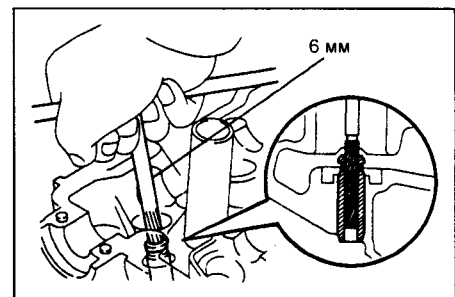
Направляющие втулки:
 впускных клапанов 38,5 мм
 выпускных клапанов 40,5 мм
 г) Нагрейте головку блока цилиндров в водяной ванне до температуры 80 - 100°C.

- д) Установите направляющую втулку клапана. Используя выколотку и молоток, установите новую направляющую втулку клапана так, чтобы она выступала из головки блока цилиндров на номинальную величину.

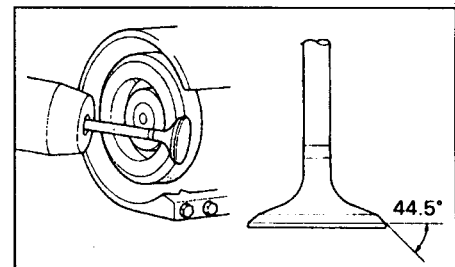
Номинальная величина 12,7 - 13,1 мм



- е) Используя развертку на 6 мм, разверните внутреннее отверстие направляющей, чтобы обеспечить номинальный зазор между направляющей и стержнем клапана (см. пункт 5 (в)).



- 7. Проверьте и притрите клапаны.
 а) Прошлифуйте клапаны до устранения следов нагара и царапин.
 б) Убедитесь, что притертая фаска клапана образует угол 44,5° относительно плоскости, перпендикулярной оси стержня.



в) Проверьте общую длину клапана.

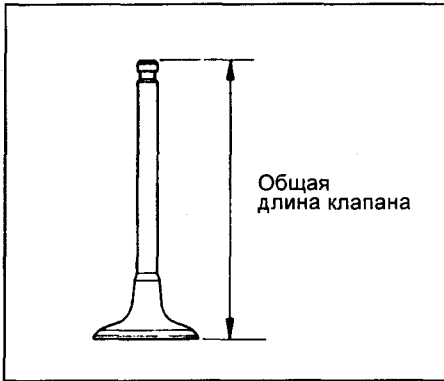
Номинальная длина:

впускной клапан 93,15-93,75 мм
выпускной клапан 93,59-94,19 мм

Минимальная общая длина:

впускной клапан 92,95 мм
выпускной клапан 93,39 мм

Если общая длина меньше минимально допустимой, замените клапан.



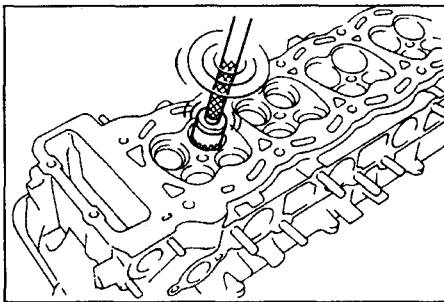
г) Проверьте состояние торцевой поверхности клапанов на предмет наличия износа.

Если торец клапана изношен, перешлифуйте торец или замените клапан.

Примечание: при перешлифовке не допускайте уменьшения общей длины клапана, выходящей за предел её минимально допустимого значения.

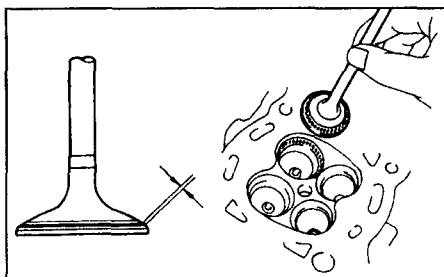
8. Проверьте и очистите седла клапанов.

а) Фрезой из твердого сплава с углом конуса 45° прошлифуйте седла клапанов, сняв минимальный слой металла только для очистки рабочих фасок седел.



б) Проверьте правильность посадки клапана в седло.

- Нанесите тонкий слой белил на фаску клапана. Прижмите рабочую фаску клапана к седлу, но не вращайте клапан. Затем уберите клапан и осмотрите седло и фаску клапана.

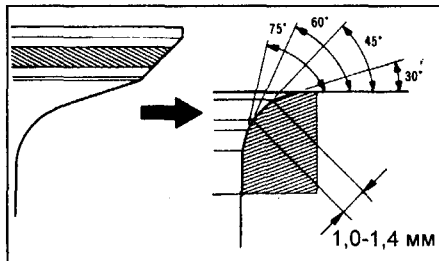


- Если краска остается по всей окружности (360°) фаски клапана, то клапан концентричен. В противном случае замените клапан.

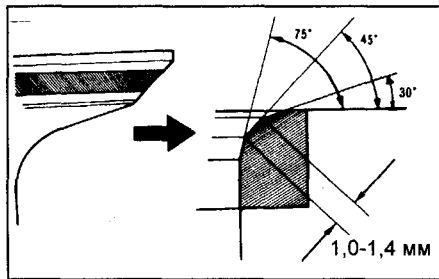
- Если краска проявляется по всей окружности (360°) седла клапана, направляющая (втулка) клапана и седло клапана концентричны. В противном случае перешлифуйте фаску.

- Убедитесь, что пятно контакта находится в средней части рабочей фаски клапана.

В противном случае скорректируйте фаску седла, перешлифовав ее с помощью фрез с углом конуса 30°, 60°, 75° (впускной клапан) или 30°, 75° (выпускной клапан).

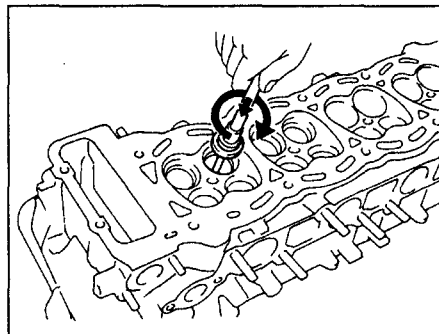


Впускной клапан.



Выпускной клапан.

в) Вручную притрите клапан и седло клапана с использованием абразивной пасты.

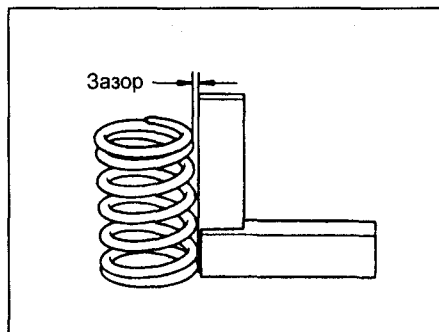


г) После притирки очистите клапан и седло клапана.

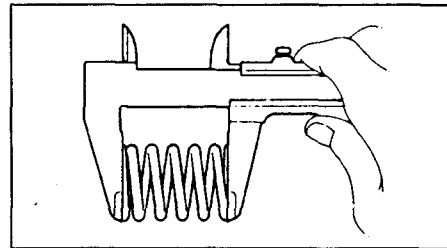
9. Проверьте клапанные пружины.

а) Используя металлический угольник (90°), проверьте перпендикулярность пружины клапана, как показано на рисунке.

Максимально допустимая неперпендикулярность составляет 2,0 мм



б) Штангенциркулем измерьте свободную длину пружины в свободном состоянии:



Длина пружины клапана 39,80 мм

Если длина пружины отличается от номинальной, замените пружину клапана.

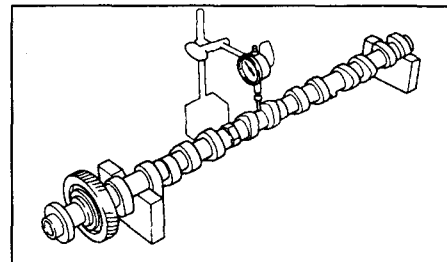
10. Проверьте распределительные валы и подшипники.

А. Проверьте распределительный вал на биение.

а) Уложите распределительный вал на призмы.

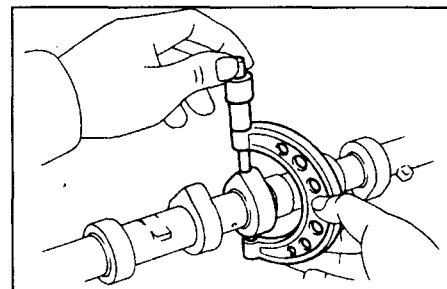
б) Стрелочным индикатором проверьте биение распределительного вала относительно средней шейки.

Максимальное биение 0,04 мм



Если биение превышает допустимое значение, замените распределительный вал.

Б. Проверьте высоту кулачков распределительного вала, измерив ее микрометром.



4E-FE

Высота кулачков распределительного вала впускных клапанов:

номинальная 41,51 - 41,61 мм

минимальная 41,36 мм

Высота кулачков распределительного вала выпускных клапанов:

номинальная 41,31 - 41,41 мм

минимальная 41,16 мм

5E-FE, 5E-FHE

Высота кулачков распределительного вала впускных клапанов:

номинальная 42,31 - 42,41 мм

минимальная 42,16 мм

Высота кулачков распределительного вала выпускных клапанов:

номинальная 41,61 - 41,71 мм

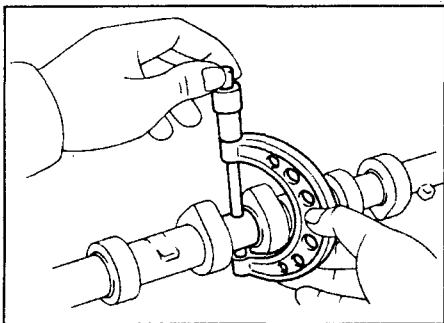
минимальная 41,46 мм

Если высота кулачка меньше номинальной, то замените распределительный вал.

В. Проверьте размеры опорных шеек распределительного вала, измерив их диаметры микрометром.

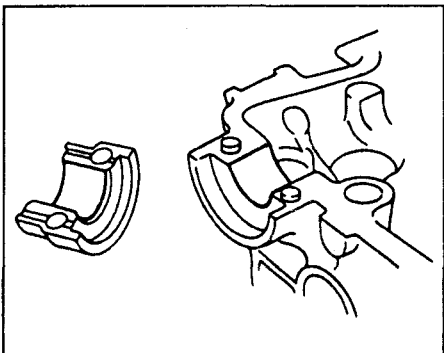
Диаметр опорных шеек распределительных валов:

1-й опорной 24,949 - 24,965 мм
остальных 22,949 - 22,965 мм



Если диаметры шеек выходят за пределы, указанные в технических условиях, проверьте масляный зазор между шейкой и подшипником.

Г. Проверьте состояние подшипников распределительного вала на предмет наличия выкрашивания и царапин на их поверхностях. При наличии перечисленных дефектов замените крышки подшипников или головку блока цилиндров в сборе.

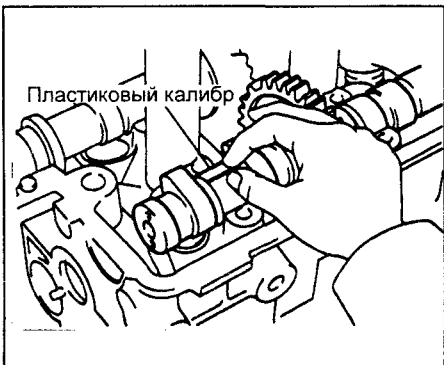


Д. Проверьте радиальный масляный зазор в подшипниках распределительного вала.

а) Очистите рабочие поверхности шеек распределительного вала и крышек подшипников.

б) Уложите распределительные валы в постели головки блока цилиндров.

в) Положите по кусочку пластикового калибра на каждую шейку распределительного вала.



Примечание: стрелки на крышках подшипников должны быть направлены к передней части двигателя.

г) Установите крышки подшипников. Затяните болты крышек, как показано в разделе "Головка блока цилиндров" главы, посвященной соответствующему двигателю.

Примечание: не проворачивайте распределительный вал.

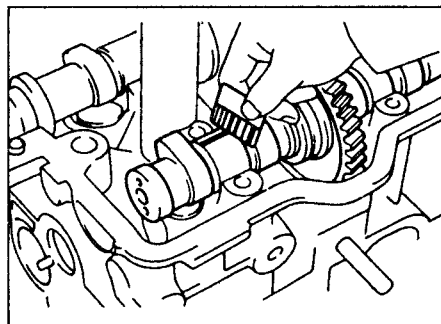
д) Снимите крышки подшипников.

е) Измерьте ширину сплюснутых пластиковых калибров в наиболее широкой части и вычислите зазор.

Радиальный зазор в подшипниках распределительного вала:

номинальный 0,037 - 0,073 мм
максимально допустимый 0,1 мм

Если зазор больше максимально допустимого, замените распределительный вал. При необходимости замените крышки подшипников и головку блока цилиндров.

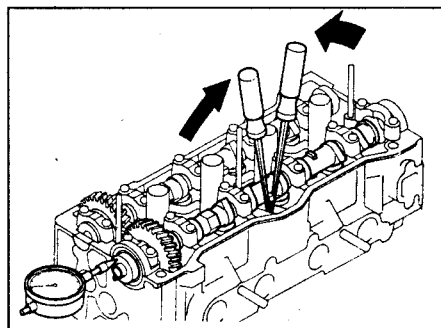


ж) Удалите остатки пластиковых калибров.

Ж. Проверьте осевой зазор распределительного вала.

а) Установите распределительный вал в постели головки блока цилиндров.

б) Индикатором измерьте осевой зазор при перемещении распределительных валов назад и вперед.



Осевой зазор распределительных валов:

номинальный 0,045 - 0,100 мм
максимально допустимый 0,12 мм

Если осевой зазор больше максимально допустимого, замените распределительный вал. Если необходимо, замените крышки подшипника и головку блока цилиндров.

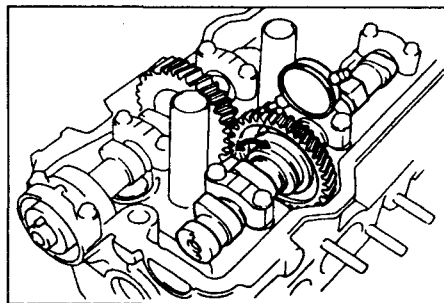
З. Измерьте зазор в зубчатом зацеплении распределительных валов.

а) Установите оба распределительных вала в головку блока, не устанавливая вспомогательную шестерню привода распределительного вала выпускных клапанов.

б) Часовым индикатором измерьте зазор в зубчатом зацеплении.

Номинальный зазор 0,02 - 0,20 мм
Максимальный зазор 0,30 мм

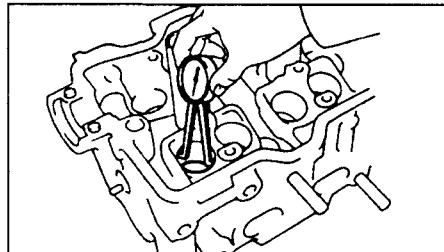
Если зазор больше максимального, замените распределительные валы.



11. Проверьте толкатели и расточки под толкатели в корпусе головки блока.

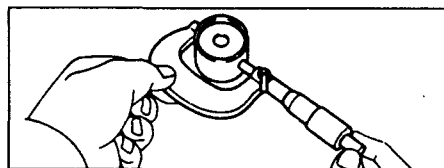
а) Индикатором-нутромером измерьте диаметры расточек под толкатели в головке блока цилиндров.

Диаметр расточки под толкатель в головке блока 28,000 - 28,021 мм



б) Микрометром измерьте диаметр толкателя.

Диаметр толкателя 27,975 - 27,985 мм



в) Проверьте зазор. Вычитите значение диаметра толкателя из значения диаметра расточки и определите зазор.

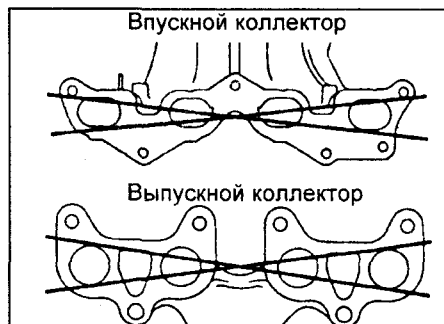
Зазор между толкателем и стенкой расточки под толкатель:

номинальный 0,015 - 0,046 мм
максимальный 0,100 мм

Если зазор превышает максимально допустимый, замените толкатель. При необходимости замените головку блока цилиндров.

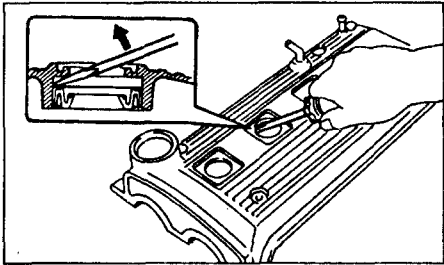
12. Используя прецизионную поверочную линейку и плоский щуп, проверьте контактные поверхности головки блока на предмет неплоскостности привалочных поверхностей.

Максимальная неплоскостность 0,05 мм

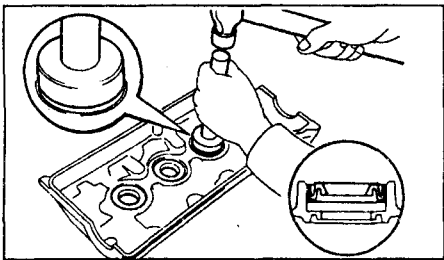


13. Если необходимо, замените прокладку трубок свечей зажигания.

а) Используя отвертку снимите прокладку.



б) Запрессуйте трубки свечей зажигания заподлицо с крышкой головки блока цилиндров.

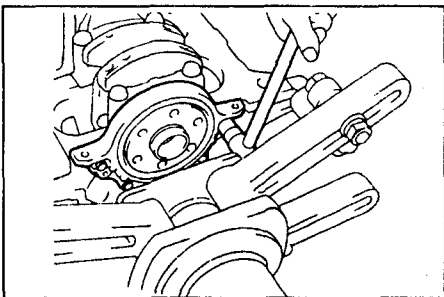


в) Нанесите немного герметика на выступы прокладки.

Блок цилиндров

Разборка блока цилиндров

1. Снимите держатель заднего сальника, отвернув четыре болта.

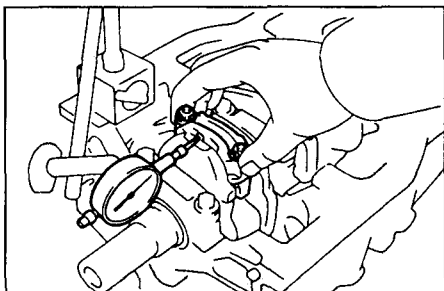


2. Проверьте величину осевого зазора шатунного подшипника часовым индикатором, перемещая шатун вперед-назад по шатунной шейке коленчатого вала.

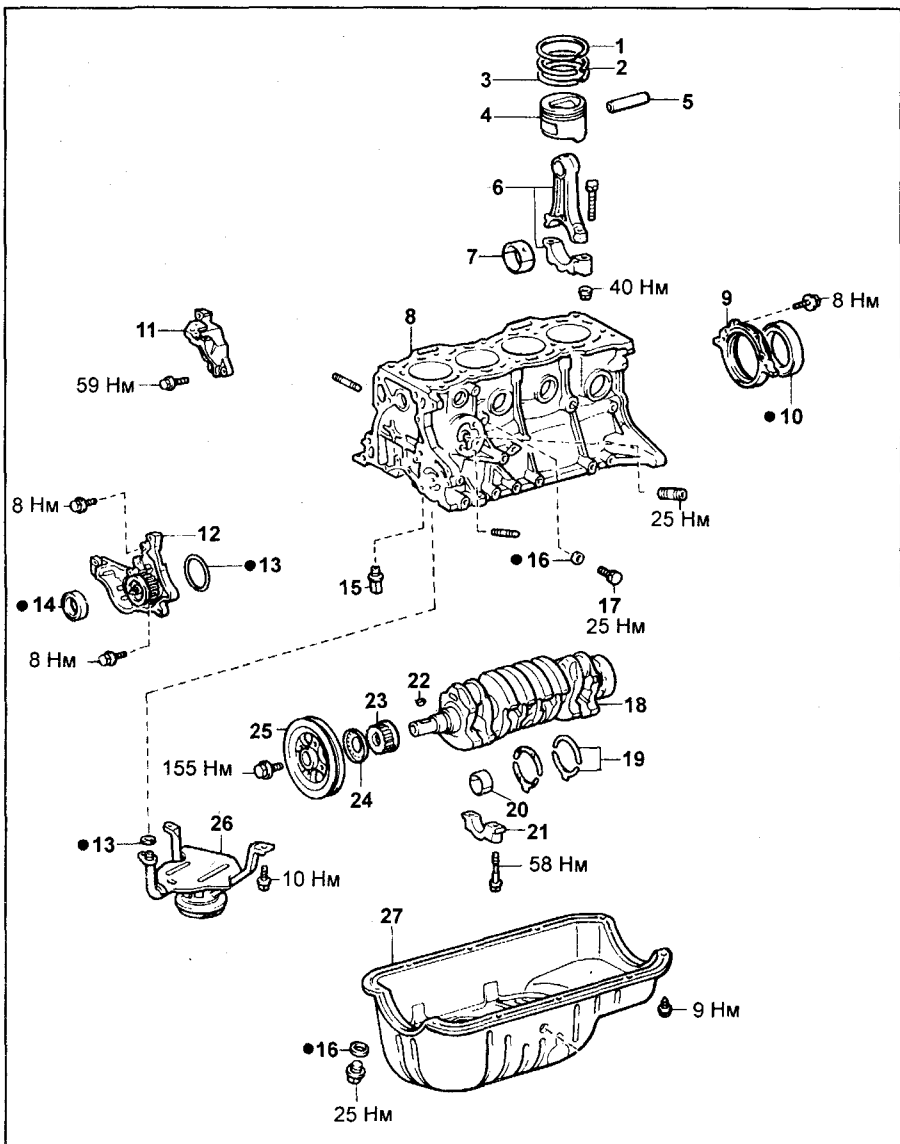
Номинальный зазор..... 0,020 - 0,200 мм

Предельный зазор..... 0,300 мм

Если осевой зазор больше максимально допустимого, замените шатун в сборе. При необходимости замените коленчатый вал.



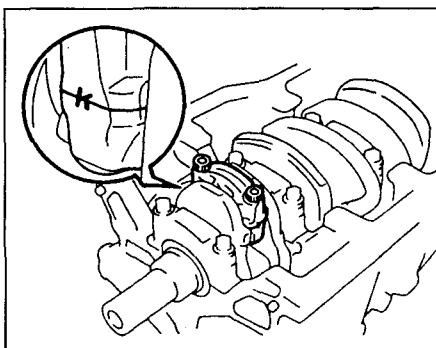
3. Снимите крышку шатуна и проверьте радиальный зазор шатунного подшипника.



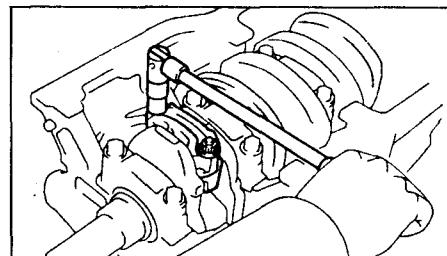
Блок цилиндров. 1 - верхнее компрессионное кольцо, 2 - нижнее компрессионное кольцо, 3 - маслоотъемное кольцо, 4 - поршень, 5 - поршневой палец, 6 - шатун, 7 - вкладыш шатунного подшипника, 8 - блок цилиндров, 9 - держатель заднего сальника, 10 - задний сальник, 11 - кронштейн правой опоры, 12 - масляный насос, 13 - кольцевое уплотнение, 14 - сальник, 15 - редукционный клапан, 16 - прокладка, 17 - пробка слива охлаждающей жидкости, 18 - коленчатый вал, 19 - упорные полукольца, 20 - вкладыши коренных подшипников, 21 - крышка коренного подшипника, 22 - шпонка, 23 - зубчатый шкив коленчатого вала, 24 - направляющая ремня привода ГРМ, 25 - шкив коленчатого вала, 26 - маслоприемник, 27 - масляный поддон.

а) Проверьте совмещение меток на шатуне и крышке шатуна, чтобы обеспечить в последующем правильность сборки.

Если метки отсутствуют, то керном нанесите их на крышки и на шатуны.



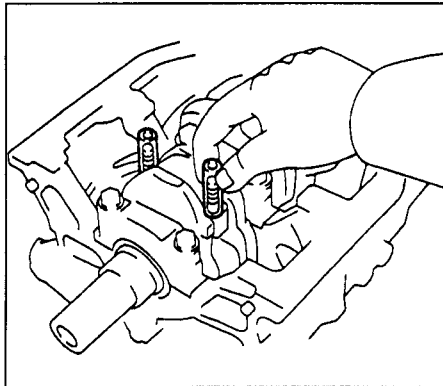
б) Отверните две гайки крепления нижней крышки шатуна.



в) Молотком с пластиковой головкой слегка постучите по шатунным болтам и освободите нижнюю крышку шатуна.

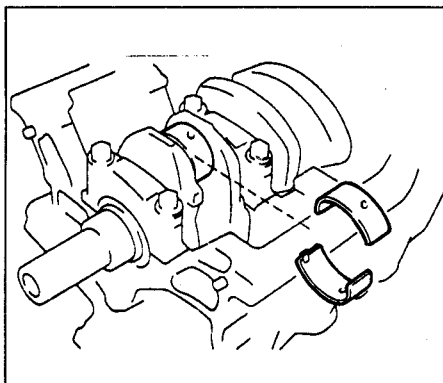
Примечание: нижняя половина вкладыша должна остаться в крышке шатуна.

г) Наденьте на выступающие концы болтов кусочки шланга для предотвращения повреждения поверхности шатунной шейки.



д) Очистите шатунную шейку и вкладыши.

е) Проверьте поверхности шатунной шейки и вкладыша на предмет наличия точечной коррозии и царапин. При наличии рисок и задиров замените вкладыши. При необходимости перешлифуйте шейки или замените коленчатый вал.



Примечание: не перепутайте верхний и нижний вкладыши подшипников.

ж) Установите пластиковый калибр для измерения зазоров в подшипниках скольжения поперёк шатунной шейки.



з) Установите нижнюю крышку шатуна, совместив установочные метки.

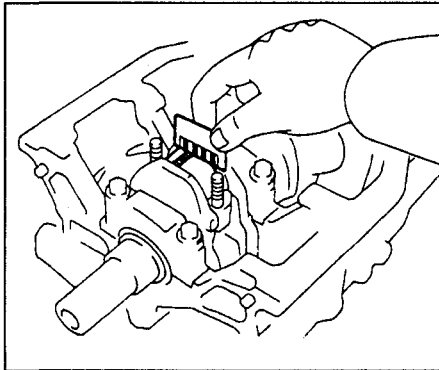
Момент затяжки 40 Н·м

Примечание:

- Не вращайте коленчатый вал.
- Нанесите немного масла на резьбу болтов и под гайки перед их установкой.

и) Снимите нижнюю крышку шатуна, отвернув гайки.

к) Измерьте максимальную ширину сплюсненной калибровочной проволоки, определив по ней величину зазора шатунного вкладыша.



Зазор шатунного вкладыша:

номинальный 0,016 - 0,048 мм
максимальный 0,080 мм

Если зазор больше максимального, замените подшипники. При необходимости шлифуйте или замените коленчатый вал. Номинальный и ремонтный размеры коленчатого вала см. далее в подразделе "Проверка и ремонт коленчатого вала".

Примечание: при замене вкладышей номинального размера необходимо использовать вкладыши одной размерной группы, указанной на крышке подшипника.

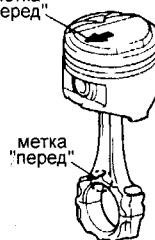
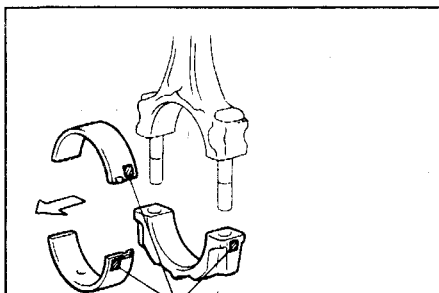
Существуют размерные группы вкладышей, обозначенные "1", "2", "3". Внутренний диаметр нижней головки шатуна:

4E-FE
метка "1" 43,000 - 43,007 мм
метка "2" 43,007 - 43,014 мм
метка "3" 43,014 - 43,021 мм
рем. (0,25) 43,000 - 43,021 мм

5E-FE
метка "1" 46,000 - 46,007 мм
метка "2" 46,007 - 46,014 мм
метка "3" 46,014 - 46,021 мм
рем. (0,25) 46,000 - 46,021 мм

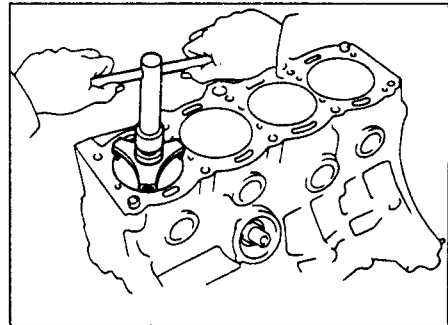
Номинальные размеры вкладышей по их толщине:

метка "1" 1,487-1,491 мм
метка "2" 1,491-1,495 мм
метка "3" 1,495-1,499 мм
рем. (0,25) 1,607-1,613 мм



л) Удалите остатки калибровочной проволоки с рабочих поверхностей шейки и вкладыша.

4. Снимите поршень и шатун в сборе.
а) Разверткой удалите нагар с верхней части цилиндра, как показано на рисунке.

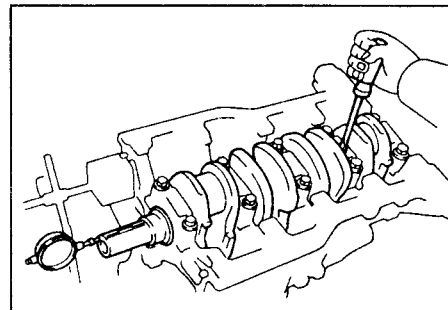


б) Закройте шатунные болты отрезками шлангов для предохранения коленчатого вала от повреждения.
в) Извлеките поршень в сборе с шатуном и верхним вкладышем подшипника через верхнюю часть блока цилиндров.

Примечание:

- Держите подшипники, шатун и крышку вместе.
- Расположите поршни в сборе с шатунами и вкладышами в определенном порядке.

5. Индикатором измерьте осевой зазор коленчатого вала, перемещая последний "назад-вперед" с помощью отвертки.



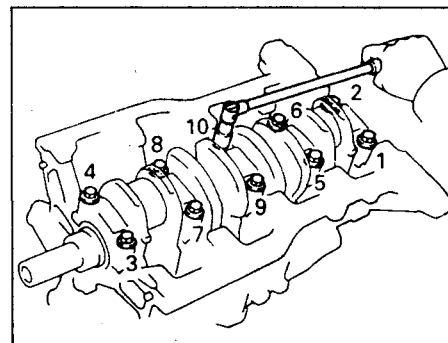
Номинальный зазор ... 0,020 - 0,220 мм

Предельный зазор 0,300 мм

Если осевой зазор больше максимально допустимого, замените упорные полукольца.

6. Снимите крышки коренных подшипников и проверьте радиальные масляные зазоры.

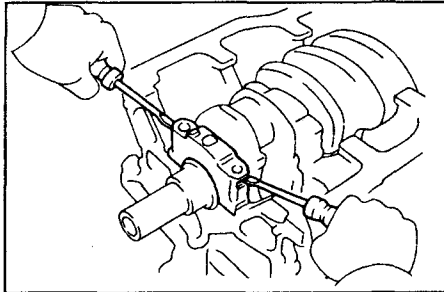
а) Равномерно ослабьте и отверните болты крышек коренных подшипников за несколько проходов, как показано на рисунке.



б) Покачивая вывернутые болты в отверстиях крышек коренных подшипников, отделите и снимите крышки вместе с нижними вкладышами и нижними упорными полукольцами (последние установлены только в зоне коренного подшипника №3).

Примечание:

- Держите крышки коренных подшипников вместе с нижними вкладышами.
- Расположите крышки коренных подшипников и упорные полукольца в определенном порядке.



в) Поднимите коленчатый вал.

Примечание: оставьте верхние вкладыши подшипников и верхние упорные полукольца в блоке цилиндров.

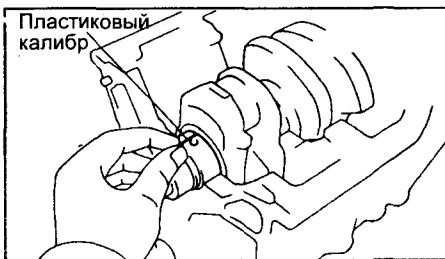
г) Очистите каждую коренную шейку и вкладыши.

д) Проверьте поверхность каждой коренной шейки и вкладышей на предмет наличия точечной коррозии и царапин.

- Если шейка или вкладыш повреждены, замените вкладыши. При необходимости перешлифуйте или замените коленчатый вал.

е) Уложите коленчатый вал в блок цилиндров.

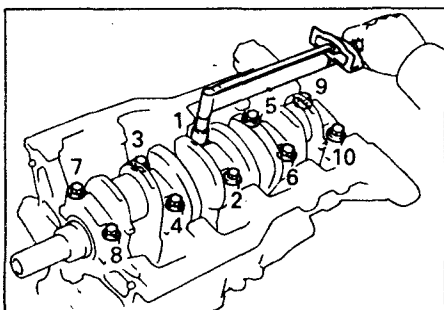
ж) Положите пластиковый калибр для измерения зазоров в подшипниках скольжения на каждую коренную шейку.



з) Установите крышки коренных подшипников и затяните болты в указанной на рисунке последовательности.

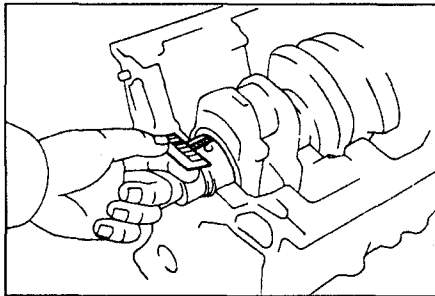
Момент затяжки 58 Н·м

Примечание: не вращайте коленчатый вал.



и) Снимите крышки коренных подшипников, как показано выше.

к) Измерьте максимальную ширину сплюсненной калибровочной проволоки, определив по ней величину радиального масляного зазора.

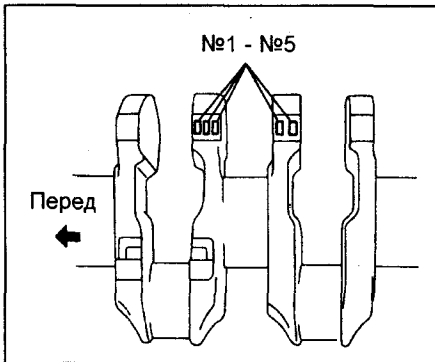
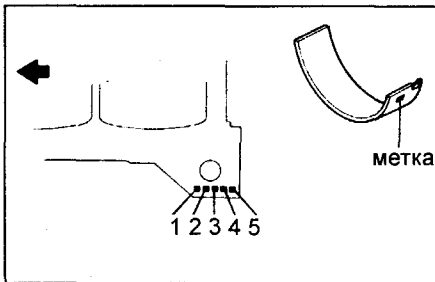


Зазор коренного подшипника:

номинальный 0,016 - 0,049 мм
 максимальный 0,080 мм
 ремонтный (0,25) 0,017 - 0,061 мм

Если масляный зазор больше, чем максимальный, то замените подшипники. При необходимости перешлифуйте или замените коленчатый вал.

Примечание: при замене вкладышей номинального размера необходимо использовать вкладыши одной размерной группы. Существует несколько стандартных размерных групп вкладышей, обозначенных "1", "2", "3", "4", "5", "U/S 0.25".



Двигатель 4E-FE

Диаметр постели коренного подшипника блока цилиндров:

метка "1" 51,018 - 51,024 мм
 метка "2" 51,024 - 51,030 мм
 метка "3" 51,030 - 51,036 мм

Диаметр коренной шейки коленчатого вала:

номинальный 46,985 - 47,000 мм
 рем. (0,25) 46,745 - 46,755 мм

Толщина стенки вкладыша (в центральной части):

метка "1" 1,995 - 1,999 мм
 метка "2" 1,999 - 2,003 мм
 метка "3" 2,003 - 2,007 мм
 рем. (0,25) 2,115 - 2,123 мм

Двигатель 5E-FE

Диаметр постели коренного подшипника блока цилиндров:

метка "1" 54,018 - 54,024 мм
 метка "2" 54,024 - 54,030 мм
 метка "3" 54,030 - 54,036 мм

Диаметр коренной шейки коленчатого вала:

метка "0" 49,996 - 50,000 мм
 метка "1" 49,991 - 49,995 мм
 метка "2" 49,985 - 49,990 мм
 рем. (0,25) 49,745 - 49,755 мм

Толщина стенки вкладыша (в центральной части):

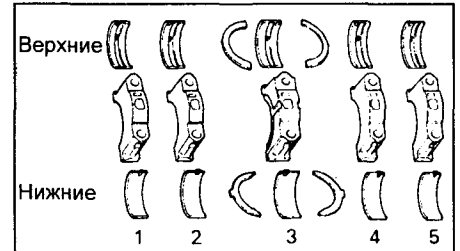
метка "1" 1,997 - 2,000 мм
 метка "2" 2,001 - 2,003 мм
 метка "3" 2,004 - 2,006 мм
 метка "4" 2,007 - 2,009 мм
 метка "5" 2,010 - 2,012 мм
 рем. (0,25) 2,118 - 2,124 мм

л) Снимите пластиковые калибры.

7. Снимите коленчатый вал.

а) Поднимите коленчатый вал.
 б) Извлеките верхние вкладыши коренных подшипников и верхние упорные полукольца из блока цилиндров.

Примечание: уложите коренные подшипники и упорные полукольца в определенном порядке.



Проверка блока цилиндров

1. Очистите блок цилиндров.

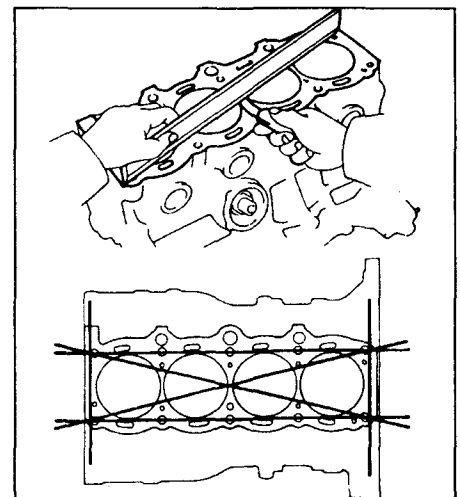
а) Удалите остатки прокладок с рабочих поверхностей блока скребком, шабером, металлической щеткой.

б) Растворителем и мягкой щеткой окончательно очистите блок цилиндров.

2. Проверьте поверхность газового стыка блока цилиндров на неплоскостность с помощью прецизионной линейки и плоского щупа.

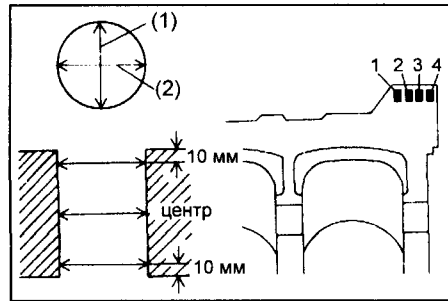
Максимальная неплоскостность 0,05 мм

Если неплоскостность превышает указанное значение, замените блок цилиндров или шлифуйте его.



3. Проверьте зеркало цилиндров на наличие вертикальных царапин. Если имеется наличие глубоких царапин, то переточите блок цилиндров под ремонтный размер или, при необходимости, замените блок цилиндров.
4. Проверьте диаметр цилиндра.

Примечание: имеются три размерных группы стандартных диаметров цилиндров, обозначенных метками "1", "2" и "3" соответственно. Метки нанесены на поверхность блока цилиндров, как показано на рисунке.

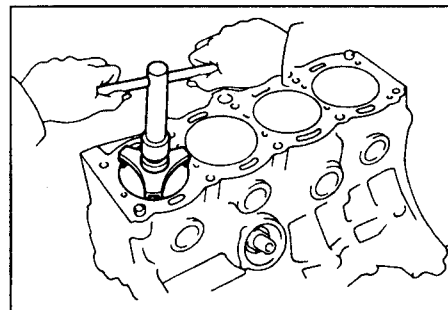


Индикатором-нутромером измерьте диаметр цилиндра на трех уровнях в поперечном (1) и продольном (2) направлениях, как показано на рисунке выше.

метка "1"	74,000 - 74,010 мм
метка "2"	74,010 - 74,020 мм
метка "3"	74,020 - 74,030 мм

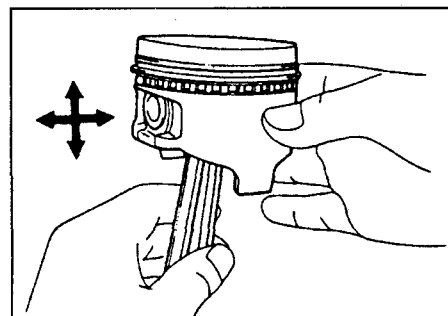
Если диаметр больше максимально допустимого, расточите все четыре цилиндра. При необходимости замените блок цилиндров.

5. Снимите разверткой гребень в верхней части блока цилиндров, если износ менее 0,2 мм.

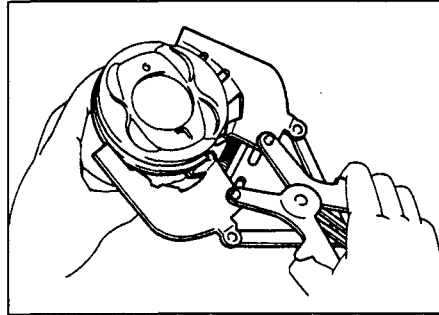


Разборка узла "поршень - шатун"

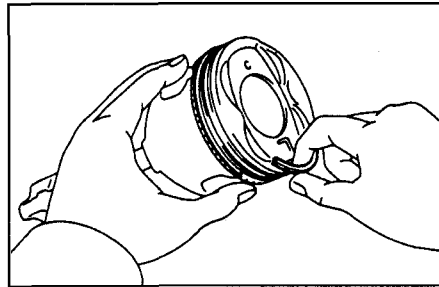
1. Проверьте посадку соединения "поршень - поршневой палец", пытаясь перемещать поршень "взад - вперед" на поршневом пальце в направлении, перпендикулярном оси поршневого пальца. При наличии заметного люфта замените весь узел.



2. Снимите поршневые кольца.
а) Специнструментом (экспандером или отверткой) снимите оба компрессионных кольца.

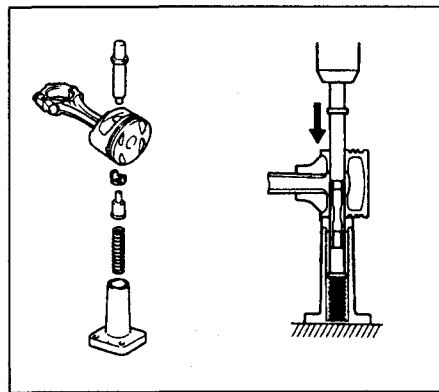


б) Вручную снимите элементы маслосъемного кольца (скребки и расширитель кольца).



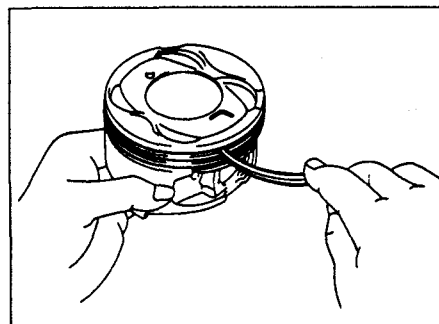
Примечание: разложите кольца в соответствующем порядке.

3. Отсоедините шатун от поршня. Выпрессуйте поршневой палец из боышек поршня и поршневой головки шатуна. Снимите шатун.



Проверка состояния поршня и шатуна

1. Очистите поршень.
а) Скребок удалите нагар и другие углеродные отложения с дна цилиндра поршня.
б) Очистите канавки поршня от отложений куском сломанного кольца.



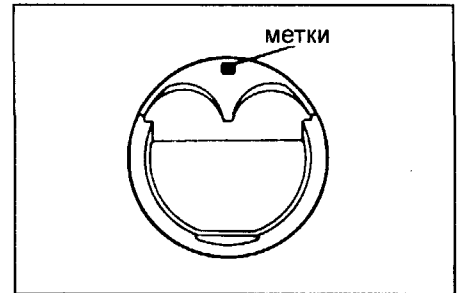
в) Растворителем и мягкой волосяной щеткой окончательно очистите поршень.

Примечание: не применяйте металлическую щетку.

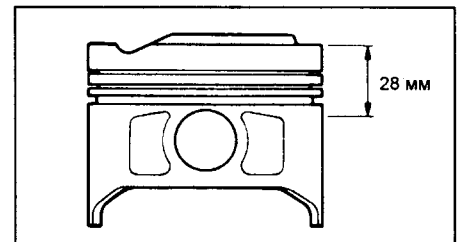
2. Проверьте поршень и поршневые кольца.

А. Проверьте зазор между поршнем и цилиндром.

Примечание: имеются три размерных группы номинального диаметра поршня, обозначенные метками (цифрами) "1", "2" и "3" соответственно. Метка нанесена на днище поршня, как показано на рисунке. Обратите внимание также на метку "перед", по которой поршень должен устанавливаться в цилиндр.



а) Микрометром измерьте диаметр юбки поршня на расстоянии 23 мм от поверхности дна цилиндра (ниже уровня канавок для поршневых колец) и в направлении, перпендикулярном оси поршневого пальца, как показано на рисунке.



Диаметр поршня:

метка "1"	73,900 - 73,910 мм
метка "2"	73,910 - 73,920 мм
метка "3"	73,920 - 73,930 мм

б) Измерьте диаметры цилиндров в направлении оси двигателя.
в) Найдите разность результатов измерений диаметра поршня и диаметра цилиндра.

Зазор между цилиндром и поршнем:

номинальный	0,09 - 0,11 мм
максимальный	0,13 мм

Если зазор больше максимального, замените все четыре поршня и расточите все четыре цилиндра. При необходимости замените блок цилиндров.

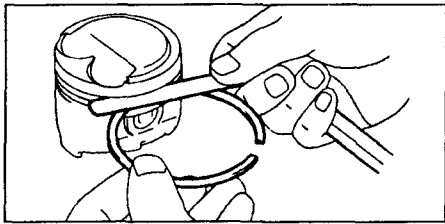
Примечание: при использовании нового блока цилиндров применяйте поршень с той же самой меткой (номером), что и диаметр цилиндра.

Б. Проверьте торцевой зазор "компрессионное кольцо - поршневая канавка", измерив его плоским щупом, как показано на рисунке.

Номинальный зазор:

Компрессионное кольцо №1	0,040 - 0,080 мм
Компрессионное кольцо №2	0,030 - 0,070 мм

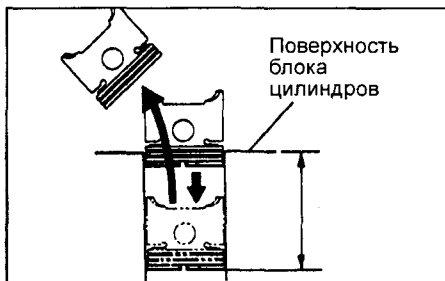
Если зазор больше допустимого, замените поршень.



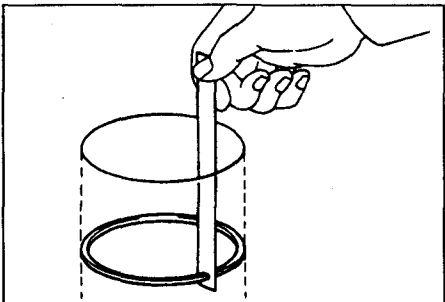
В. Проверьте зазор в замке поршневого кольца.

а) Вставьте поршневое кольцо в цилиндр.

б) Поршнем протолкните кольцо на расстояние 110 мм от поверхности блока цилиндров, как показано на рисунке.



в) Плоским щупом измерьте зазор в замке.



4E-FE

Номинальный зазор:
компрессионное кольцо №1 (1N) 0,26 - 0,36 мм
компрессионное кольцо №2 (2N) 0,15 - 0,30 мм
маслосъемное кольцо (по скребкам) 0,13 - 0,38 мм

Максимальный зазор:
компрессионное кольцо №1 (1N) 0,95 мм
компрессионное кольцо №2 (2N) 0,90 мм
маслосъемное кольцо (по скребкам) 0,98 мм

5E-FE

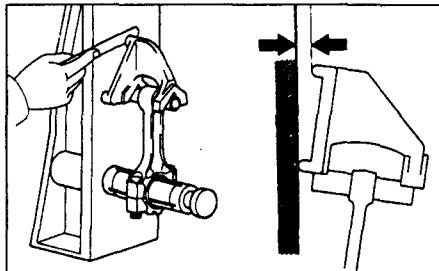
Номинальный зазор:
компрессионное кольцо №1 (1R) 0,26 - 0,36 мм
компрессионное кольцо №2 (2R) 0,30 - 0,45 мм
маслосъемное кольцо (по скребкам) 0,15 - 0,40 мм

Максимальный зазор:
компрессионное кольцо №1 (1R) 0,95 мм
компрессионное кольцо №2 (2R) 1,05 мм
маслосъемное кольцо (по скребкам) 1,00 мм

Если зазор в замке больше максимального, замените поршневое кольцо. Если зазор в замке больше максимального даже с новым поршневым кольцом, расточите все цилиндры или замените блок цилиндров.

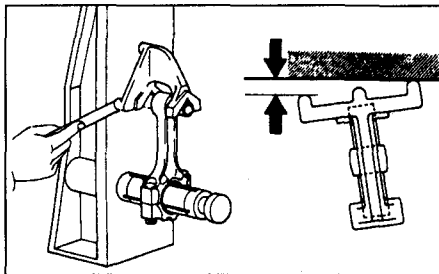
3. Проверьте соосность шатуна. Используя специальное приспособление и плоский щуп, проверьте изгиб шатуна, как показано на рисунке.

Максимально допустимый изгиб на 100 мм длины 0,03 мм
Если скручивание больше допустимого, замените шатун вместе с крышкой шатуна.



Аналогичным способом проверьте скручивание шатуна, как показано на рисунке.

Максимальное скручивание на 100 мм длины 0,05 мм

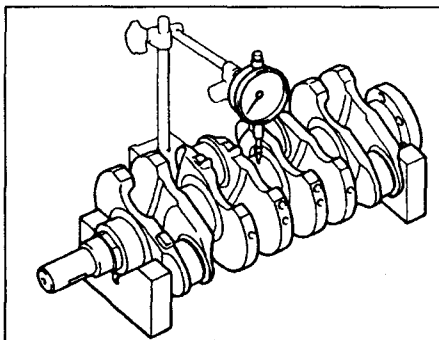


Проверка и ремонт коленчатого вала

1. Проверка биения коленчатого вала.
а) Уложите коленчатый вал на призмы.

б) Часовым индикатором проверьте биение коленчатого вала по центральной коренной шейке.

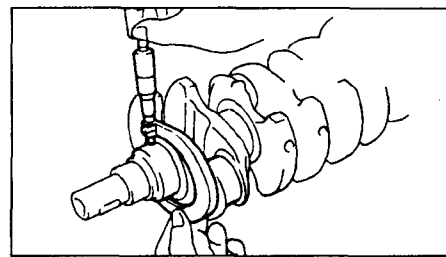
Максимальное биение 0,06 мм



Если биение больше максимально допустимого, замените коленчатый вал.

2. Проверьте шатунные и коренные шейки.

а) Микрометром измерьте диаметр каждой шатунной и коренной шейки в двух взаимно перпендикулярных плоскостях, как показано на рисунке.



Диаметр коренной шейки:

4E-FE

номинальный 46,985 - 47,000 мм

рем. (0,25) 46,745 - 46,755 мм

5E-FE

метка "0" 49,996 - 50,000 мм

метка "1" 49,991 - 49,995 мм

метка "2" 49,985 - 49,990 мм

рем. (0,25) 49,745 - 49,755 мм

Диаметр шатунной шейки:

4E-FE

номинальный 39,985 - 40,000 мм

рем. (0,25) 39,745 - 39,755 мм

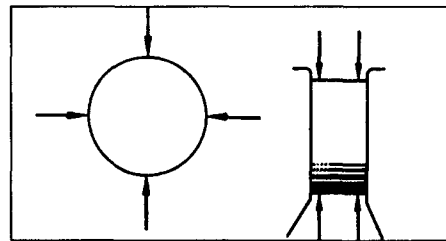
5E-FE

номинальный 42,985 - 43,000 мм

рем. (0,25) 42,745 - 42,755 мм

Если значения диаметров выходят за указанные пределы, проверьте масляные зазоры. При необходимости перешлифуйте или замените коленчатый вал.

б) Проверьте шатунные и коренные шейки на конусность и некруглость, как показано на предыдущем рисунке.



Максимальная конусность и

некруглость 0,02 мм

Если конусность или некруглость больше допустимой, замените коленчатый вал.

3. При необходимости перешлифуйте шатунные и коренные шейки на ремонтный размер и подберите вкладыши ремонтного (уменьшенного на 0,25 мм) размера.

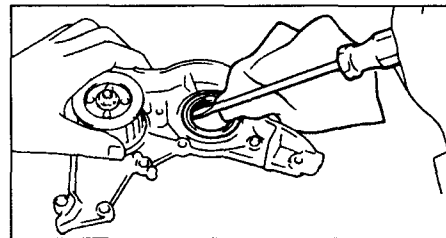
Замена сальников коленчатого вала

Примечание: существуют два метода (А и Б) замены сальников.

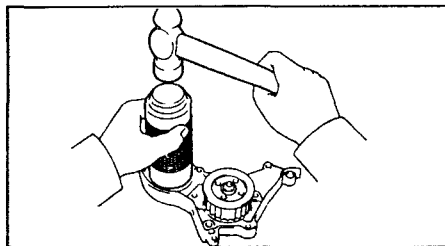
1. Замените передний сальник коленчатого вала.

А. При снятом с блока цилиндров масляном насосе.

а) Используя отвертку и молоток, удалите сальник, как показано на рисунке.



б) Используя трубку подходящего диаметра и молоток, запрессуйте новый сальник, пока его поверхность не окажется заподлицо с корпусом масляного насоса.



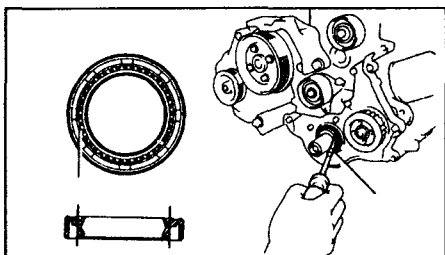
в) Нанесите консистентную смазку на кромку сальника.

Б. При установленном масляном насосе на блок цилиндров:

а) Используя нож, срежьте выступающую кромку сальника.

б) Отверткой, предварительно обмотав ее изолентой, удалите сальник.

Примечание: не повредите коленчатый вал.



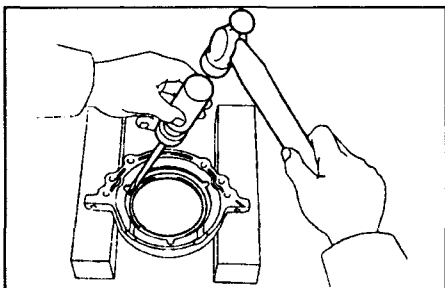
в) Нанесите консистентную смазку на кромку нового сальника.

г) Используя подходящее приспособление и молоток, запрессуйте сальник, пока его поверхность не окажется заподлицо с кромкой корпуса масляного насоса.

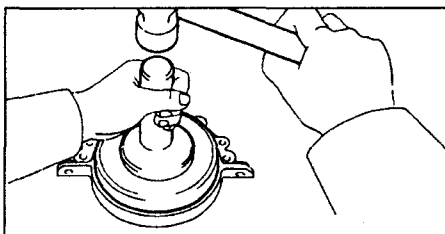
2. Замените задний сальник коленчатого вала.

А. Держатель заднего сальника снят с блока цилиндров:

а) Используя отвертку и молоток, выбейте сальник.



б) Используя подходящее приспособление и молоток, запрессуйте новый сальник, пока его поверхность не окажется заподлицо с кромкой держателя заднего сальника.



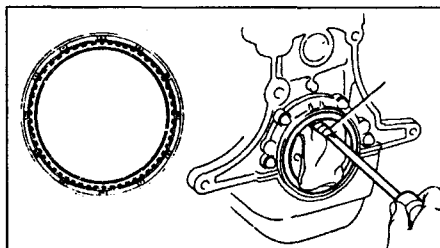
в) Нанесите консистентную смазку на кромку сальника.

Б. Держатель заднего сальника установлен на блоке цилиндров.

а) Ножом отрежьте кромку сальника.

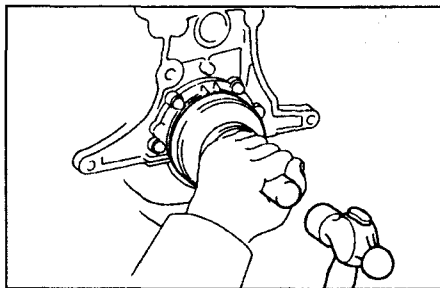
б) Отверткой (предварительно обмотав её изолентой) удалите сальник.

Примечание: не повредите коленчатый вал.



в) Нанесите консистентную смазку на кромку нового сальника.

г) Используя подходящее приспособление и молоток, запрессуйте новый сальник, пока его поверхность не окажется заподлицо с кромкой держателя заднего сальника.

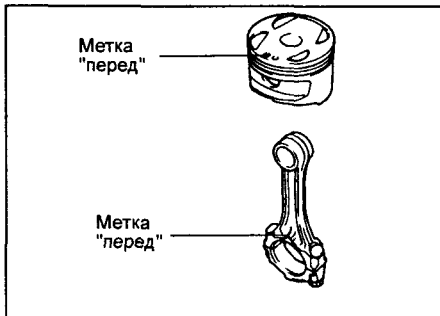


Сборка узла "поршень - шатун"

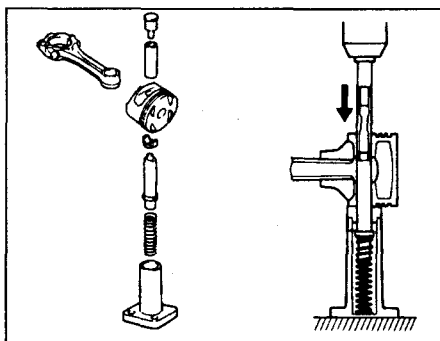
1. Соберите шатунно-поршневую группу.

а) Нанесите немного моторного масла на поршневой палец и в отверстия бобышек поршня.

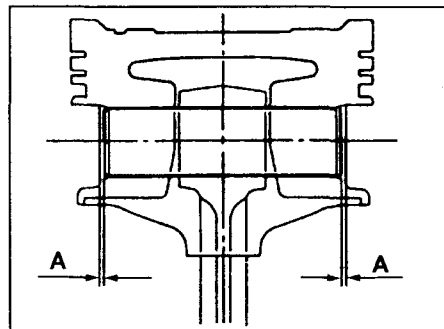
б) Совместите метки "перед" поршня и шатуна.



в) Запрессуйте поршневой палец.

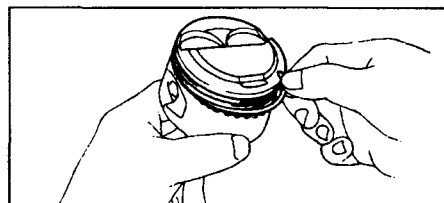


г) После установки поршневого пальца, проверьте что, шатун установлен по центру поршня, а глубина запрессовки поршневого пальца "А" одинакова с обеих сторон поршня.

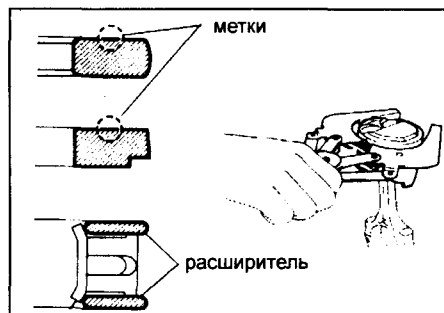


2. Установите поршневые кольца.

а) Вручную установите расширитель и 2 скребка масляесъемного кольца, как показано на рисунке.

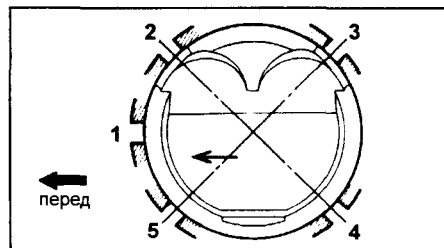


б) Экспандером для монтажа поршневых колец установите два компрессионных кольца; причём кодовые метки колец должны быть обращены вверх, как показано на рисунке.



в) Установите поршневые кольца в канавках так, чтобы их замки располагались, как показано на рисунке.

Примечание: не совмещайте замки колец.

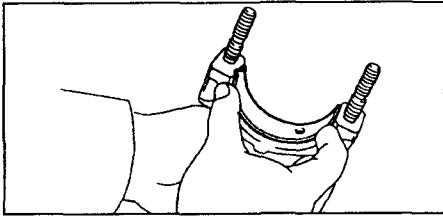


1 - расширитель масляесъемного кольца, 2 - нижний скребок масляесъемного кольца, 3 - верхнее компрессионное кольцо, 4 - верхний скребок масляесъемного кольца, 5 - нижнее компрессионное кольцо.

3. Установите вкладыши шатунных подшипников.

а) Совместите выступ вкладыша подшипника с выточкой стержня шатуна или крышки шатуна.

б) Вставьте вкладыши подшипников.



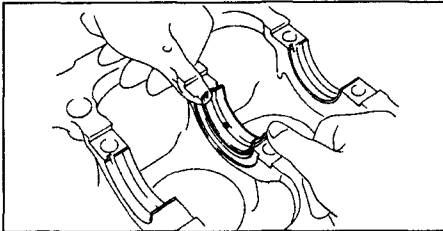
Сборка блока цилиндров

Примечание:

- Тщательно очистите все детали, предназначенные для сборки.
- Перед сборкой смажьте свежим моторным маслом все детали, образующие узлы вращения или скольжения.
- Замените все прокладки, кольцевые уплотнения и сальники новыми.

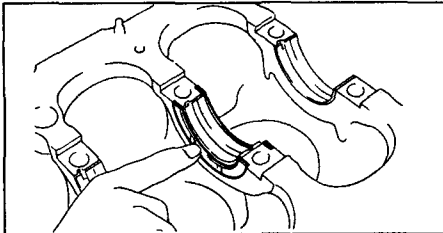
1. Установите коренные подшипники.
а) Совместите выступы подшипников с выточками (углублениями) постелей блока цилиндров и вставьте верхние вкладыши подшипников.

Примечание: верхние половины вкладышей (устанавливаемые в расточки блока цилиндров) имеют масляные канавки или отверстия, а нижние (устанавливаемые в крышки коренных подшипников) - нет.



2. Установите верхние упорные полукольца.

Установите верхние упорные полукольца в расточку блока цилиндров, при этом масляные канавки полуколец должны быть обращены наружу



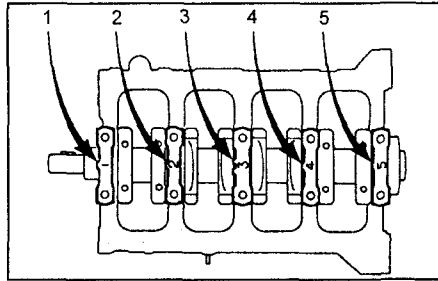
3. Уложите коленчатый вал в блок цилиндров.

4. Установите два нижних упорных полукольца на крышку подшипника №3, ориентируя масляные канавки наружу.



б) Установите пять крышек коренных подшипников.

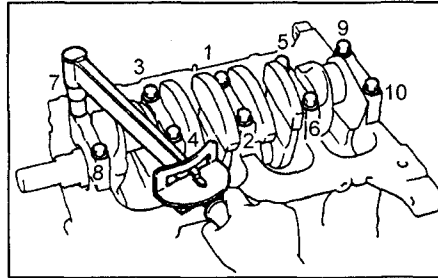
Примечание: каждая крышка подшипника имеет номер и метку "перед".



в) Нанесите тонкий слой моторного масла на резьбу и под головки болтов крепления крышек коренных подшипников.

г) Установите и равномерно затяните болты крышек коренных подшипников за несколько проходов, в указанной последовательности.

Момент затяжки 58 Н·м



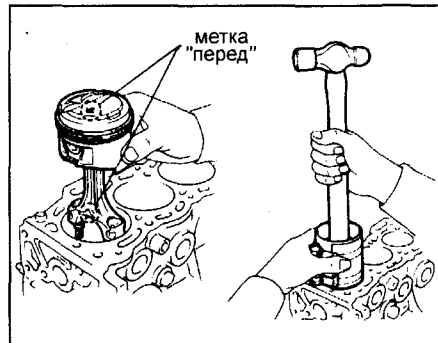
д) Проверьте, что коленчатый вал поворачивается равномерно.

е) Проверьте осевой зазор коленчатого вала.

5. Установите поршень и шатун в сборе.

а) Наденьте на резьбовые части шатунных болтов куски шлангов для предотвращения повреждения шеек коленчатого вала.

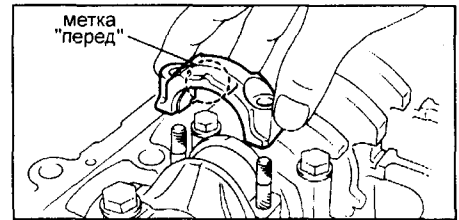
б) Используя приспособление для сжатия колец, установите в цилиндры поршневые комплекты в соответствии с их номерами, ориентируя метки "перед" на поршнях по направлению к передней части двигателя, как показано на рисунке.



6. Установите крышки шатунов.

а) Проверьте соответствие нумерации крышек шатунных подшипников и шатунов.

б) Убедитесь, что метки "перед" на крышках шатунных подшипников обращены к передней части двигателя.



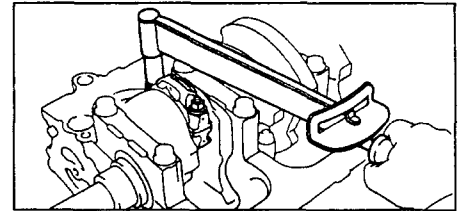
в) Нанесите тонкий слой моторного масла на резьбу и под гайки крепления крышек шатунов.

г) Установите и поочередно затяните гайки крепления крышек шатунов за несколько проходов.

Момент затяжки 40 Н·м

д) Проверьте, что коленчатый вал вращается равномерно.

е) Проверьте осевой зазор шатуна.



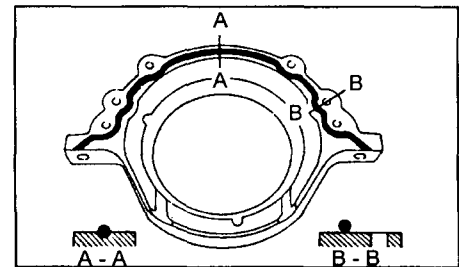
7. Установите держатель заднего сальника.

а) Удалите старый уплотнительный материал, не допускайте попадания масла на контактные поверхности держателя и блока цилиндров.

б) Используя лезвие и шабер для удаления остатков прокладки, удалите весь старый уплотнительный материал с поверхности прокладки и из углублений держателя сальника.

в) Полностью очистите все поверхности от старого уплотнительного материала. Используйте легко испаряющийся растворитель для очистки поверхностей под уплотнения.

г) Нанесите герметик на держатель, как показано на рисунке.

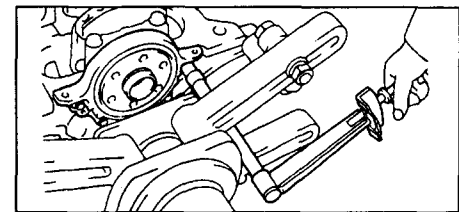


Примечание: не наносите чрезмерное количество герметика на поверхности.

Детали должны быть соединены в пределах 5-ти минут после нанесения герметика, иначе материал должен быть удален и нанесен повторно.

д) Установите держатель и закрепите его 4-мя болтами.

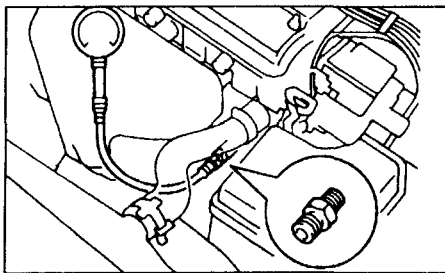
Момент затяжки 8 Н·м



Система смазки

Проверка давления масла

1. Проверьте уровень моторного масла.
2. Отсоедините провод от отрицательной клеммы аккумуляторной батареи.
3. Снимите впускной воздухопровод.
4. Снимите главный цилиндр привода сцепления.
5. Снимите теплозащитный кожух.
6. Отсоедините разъем датчика давления масла.
7. Отверните датчик давления масла и установите на его место манометр.



8. Прогрейте двигатель до рабочей температуры.
9. Проверьте давление масла.

Давление масла:
 холостой ход 0,4 кг/см²
 5000 об/мин 3,7-4,7 кг/см²

10. Снимите манометр и установите датчик давления масла.

- а) Снимите манометр.
- б) Нанесите клей-герметик на два витка резьбы датчика давления масла.



- в) Установите датчик аварийного давления масла.

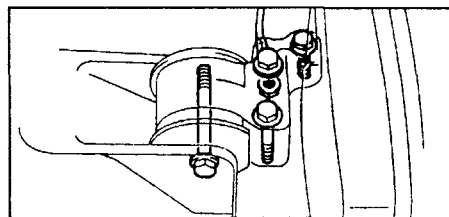
- г) Установите датчик давления масла.
 Момент затяжки 15 Н·м
11. Подсоедините разъем датчика давления масла.

12. Установите теплозащитный кожух.
13. Установите главный цилиндр привода сцепления.
14. Установите впускной воздухопровод.
15. Подсоедините провод к отрицательной клемме аккумуляторной батареи.

Масляный насос и масляный поддон

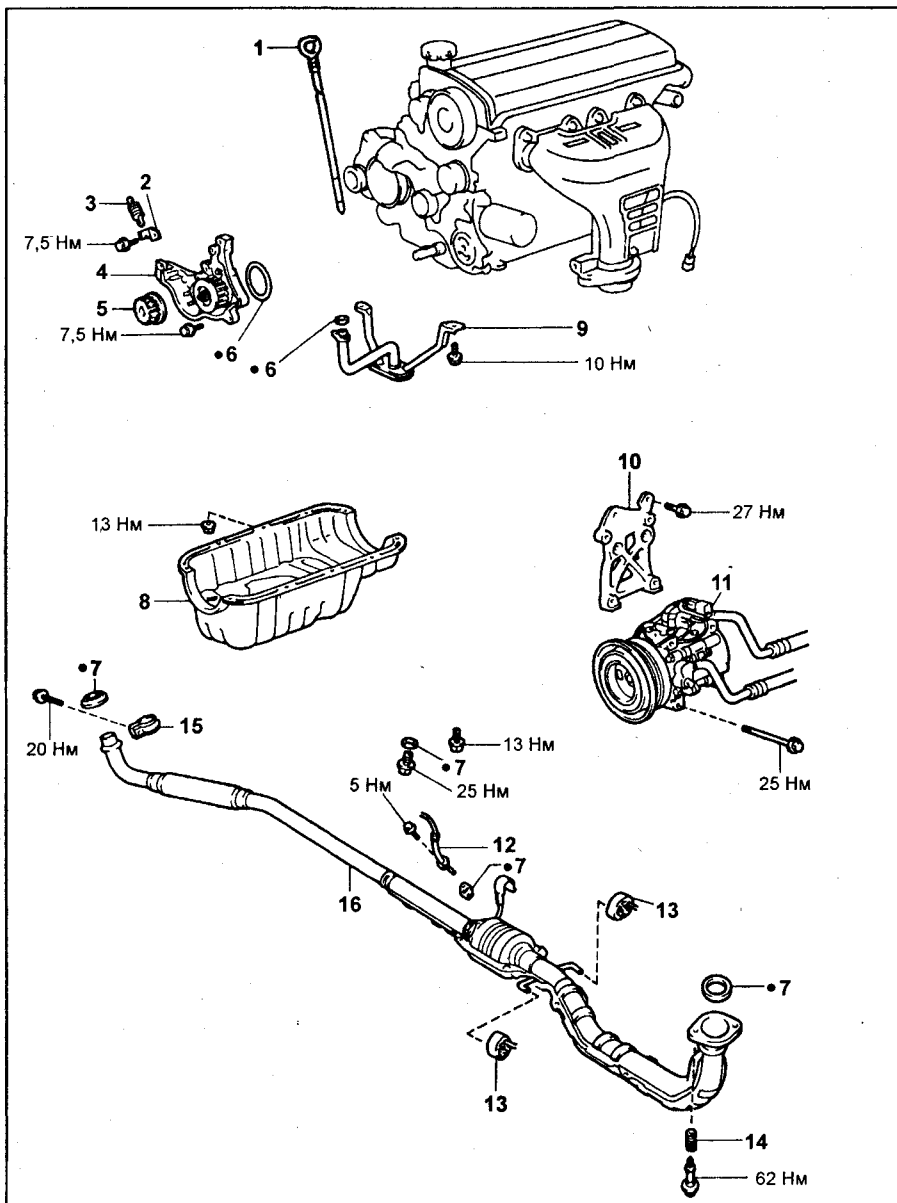
Снятие

1. Слейте масло из двигателя.
2. Снимите масляный шуп.
3. Снимите ремень привода ГРМ.
4. Отсоедините правую опору двигателя, отвернув 2 болта и гайку крепления.

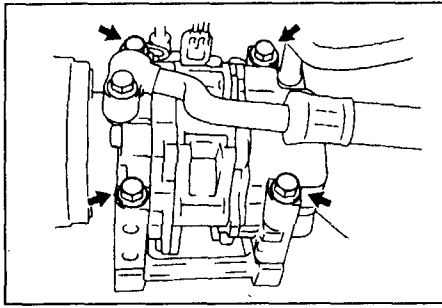


Масляный поддон и масляный насос.

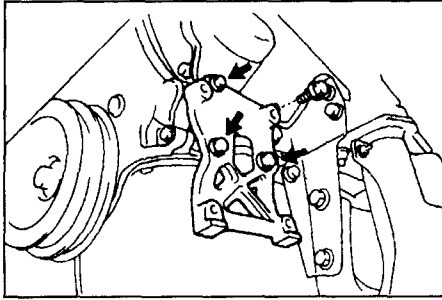
- 1 - масляный шуп,
- 2 - кронштейн пружины натяжителя,
- 3 - пружина натяжителя,
- 4 - масляный насос,
- 5 - зубчатый шкив коленчатого вала,
- 6 - кольцевое уплотнение,
- 7 - прокладка,
- 8 - масляный поддон,
- 9 - маслоприемник,
- 10 - кронштейн компрессора кондиционера,
- 11 - компрессор кондиционера,
- 12 - датчик температуры отработавших газов,
- 13 - опора,
- 14 - пружина крепления,
- 15 - хомут,
- 16 - приемная труба системы выпуска.



5. Снимите компрессор кондиционера.

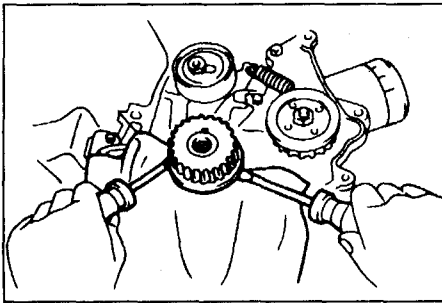


6. Снимите кронштейн компрессора.



7. Снимите зубчатый шкив коленчатого вала.

Если шкив не может быть удален вручную, используйте две отвертки.

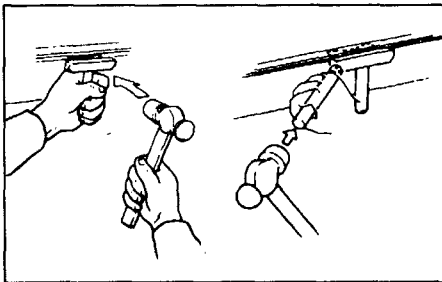


8. Отсоедините приемную трубу системы выпуска.

9. Снимите масляный поддон.

а) Отверните 8 болтов и 2 гайки (4E-FE) или 10 болтов (5E-FE).

б) Введите острое лезвие между сопрягаемыми поверхностями блока цилиндров и поддона, обрежьте уплотнитель и снимите поддон.



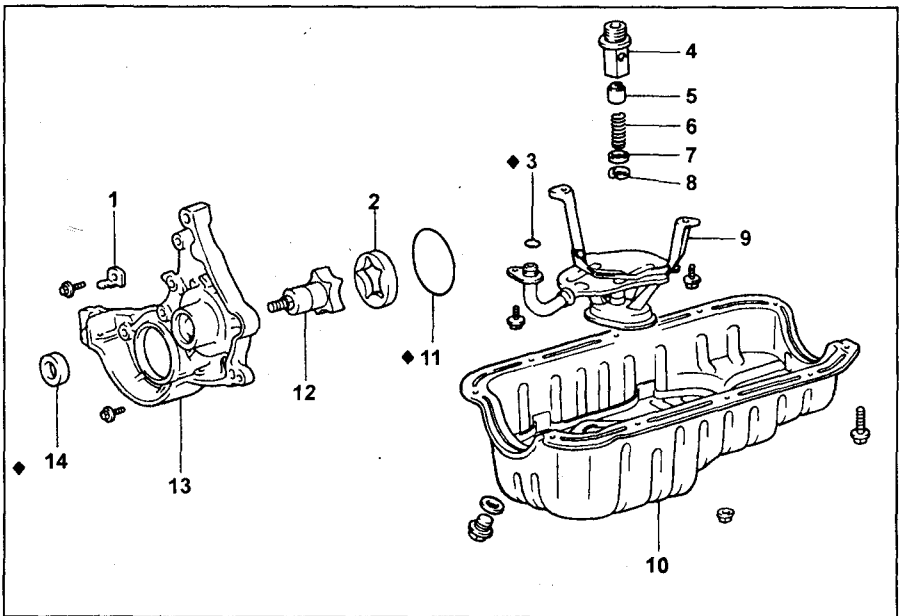
Примечания:

- Будьте осторожны, чтобы не повредить фланец поддона.
- Не используйте подобный способ при снятии масляного насоса и держателя сальника хвостовика коленчатого вала.

10. Снимите маслоприемник, отвернув 3 болта крепления.

11. Снимите масляный насос.

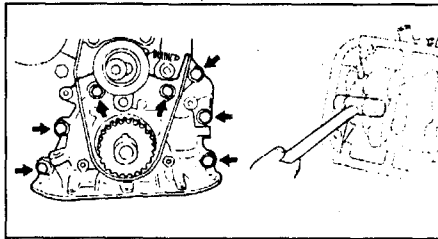
а) Снимите натяжную пружину.



1 - кронштейн натяжной пружины, 2 - ведомый ротор, 3 - кольцевое уплотнение, 4 - корпус клапана Регулятора давления, 5 - поршень, 6 - пружина, 7 - держатель, 8 - стопорное кольцо, 9 - маслозаборник, 10 - масляный поддон, 11 - кольцевое уплотнение, 12 - ведущий ротор, 13 - корпус масляного насоса, 14 - сальник.

б) Отверните 9 болтов.

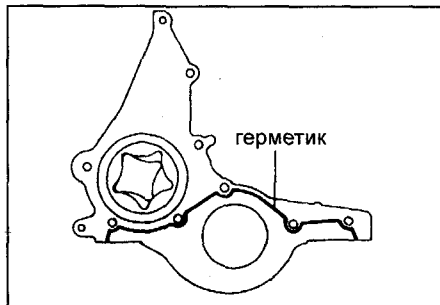
в) С помощью молотка снимите масляный насос.



Установка

1. Установите масляный насос.

а) Нанесите слой герметика толщиной 2-3 мм на масляный насос, как показано на рисунке.



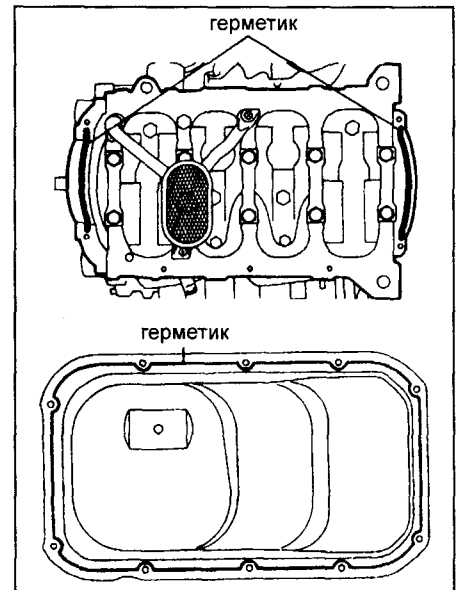
б) Установите масляный насос и заверните болты крепления.

2. Установите масляный поддон.

а) Удалите старый герметик с поверхностей разъема поддона и блока, стараясь не повредить поверхности поддона и блока цилиндров, растворителем очистите контактные поверхности.

Примечание: не используйте растворитель, который может повредить окрашенные поверхности.

б) Нанесите свежий герметик на поверхность поддона, как показано на рисунке.



Примечания:

- Отверстие в тубике должно обеспечить диаметр выдавливаемого герметика 3 - 5 мм.

- Детали должны быть соединены в течение 5 мин. после нанесения герметика, в противном случае герметик должен быть удален и нанесен свежий.

- По окончании нанесения герметика насадка тубики должна быть снята и очищена от следов герметика, а тубик плотно закрыт.

в) Заверните болты крепления.

3. Подсоедините приемную трубу системы выпуска.

4. Установите зубчатый шкив коленчатого вала.

5. Установите кронштейн компрессора кондиционера.

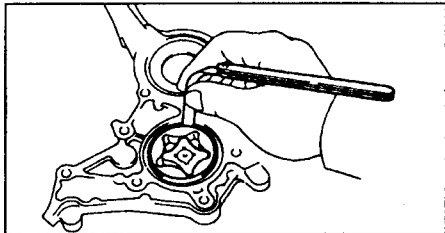
6. Установите компрессор кондиционера.

7. Подсоедините правую опору двигателя.

8. Установите ремень привода ГРМ.
9. Установите направляющую масляного щупа.
10. Залейте масло, запустите двигатель и убедитесь в отсутствии утечек.

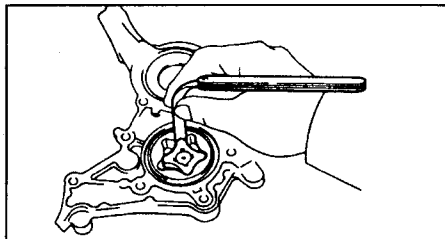
Проверка масляного насоса

1. Используя щуп, измерьте радиальный зазор между ведомым ротором и корпусом насоса.



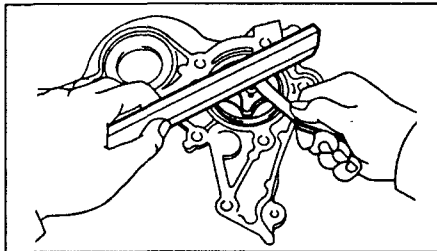
Стандартный зазор 0,10 - 0,21 мм
 Максимальный зазор 0,25 мм
 Если зазор больше допустимого, замените установленный ротор масляного насоса или корпус насоса.

2. Используя щуп, измерьте радиальный зазор между выступами ведущего и ведомого роторов.



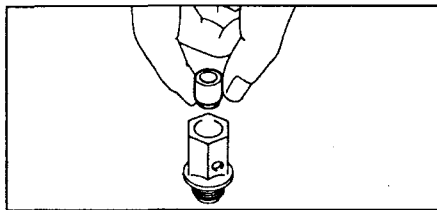
Стандартный зазор 0,06 - 0,15 мм
 Максимальный зазор 0,20 мм

- Если зазор больше допустимого, замените установленный ротор масляного насоса.
3. Используя щуп и прецизионную линейку, измерьте торцевой зазор.



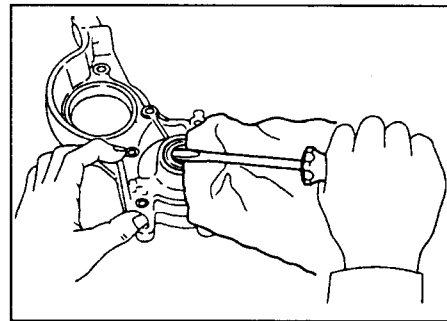
Стандартный зазор 2,97 - 2,91 мм
 Максимальный зазор 2,90 мм
 Если зазор больше допустимого, замените установленный ротор масляного насоса или корпус насоса.

4. Проверьте редукционный клапан. Смазав поверхность клапана свежим моторным маслом, установите его в посадочное отверстие и убедитесь, что клапан опускается под собственным весом.

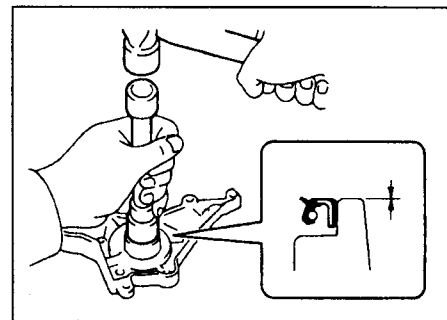


Замена сальника масляного насоса

1. Используя отвертку снимите сальник.



2. Установите сальник.
 - а) Используя трубу подходящего диаметра и молоток, легкими ударами посадите новый сальник на глубину 0,5 мм от кромки корпуса масляного насоса.



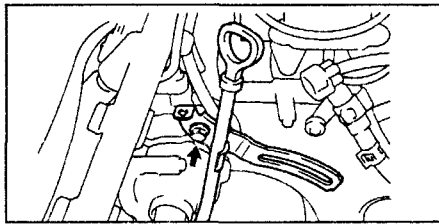
- б) Нанесите консистентную смазку к кромке сальника.

Система охлаждения

Насос охлаждающей жидкости

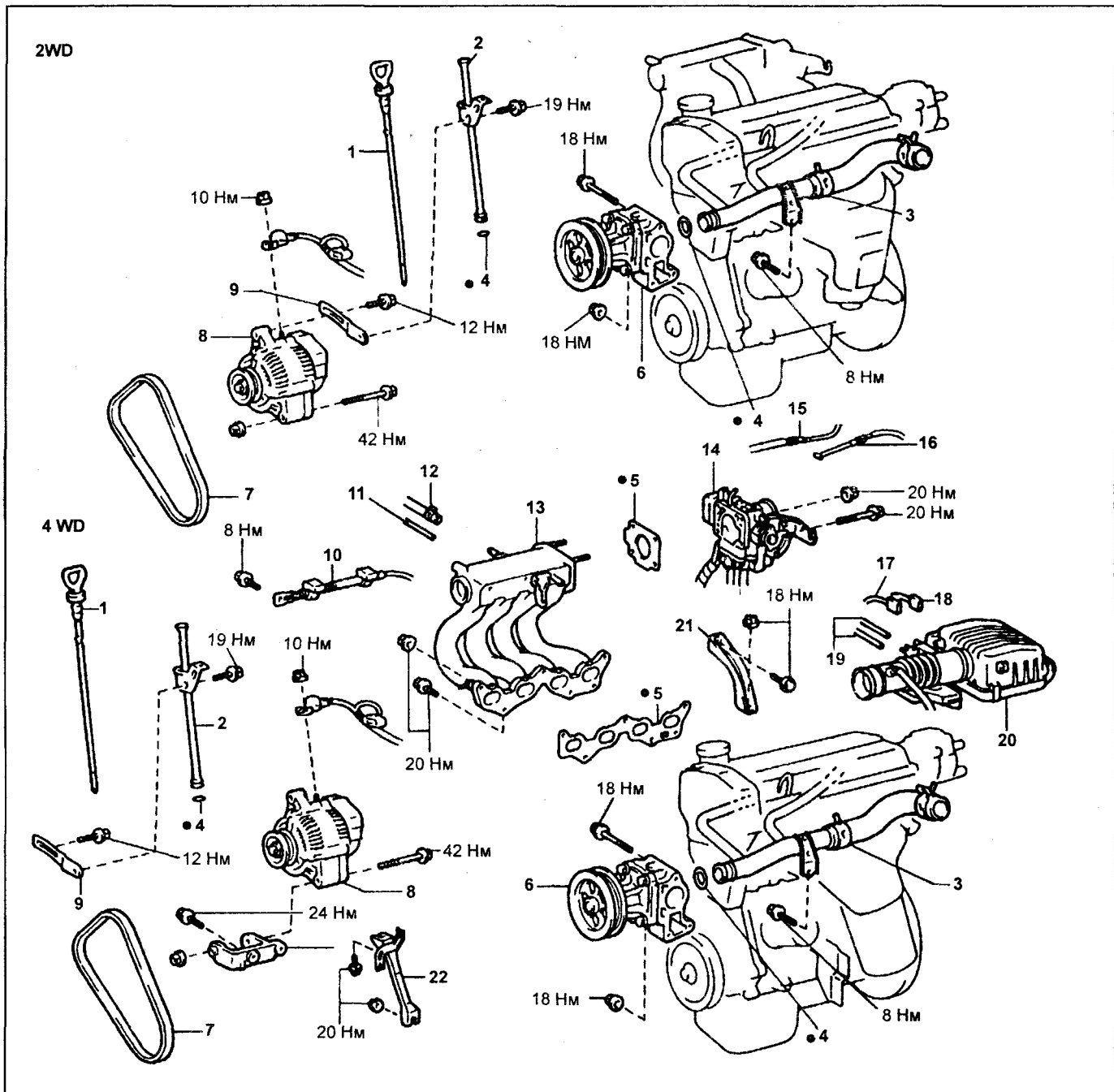
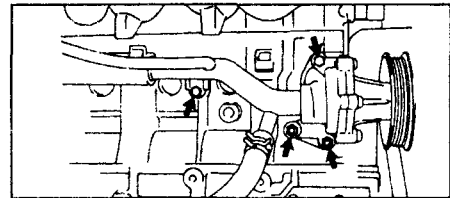
Снятие и установка

1. Отсоедините провод от отрицательной клеммы аккумуляторной батареи.
2. Снимите генератор.
3. Снимите регулировочную планку натяжения ремня привода вентилятора.



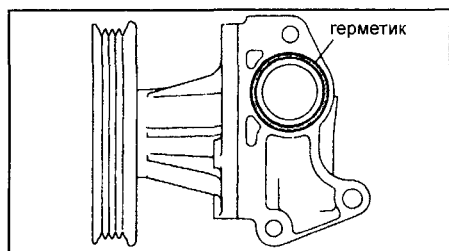
4. Снимите масляный щуп с направляющей.

5. Снимите насос охлаждающей жидкости, отвернув 2 болта и 2 гайки и сняв кольцевое уплотнение.



Снятие и установка насоса охлаждающей жидкости. 1 - масляный щуп, 2 - направляющая масляного щупа, 3 - впускная трубка охлаждающей жидкости, 4 - кольцевое уплотнение, 5 - прокладка, 6 - насос охлаждающей жидкости, 7 - ремень привода генератора, 8 - генератор, 9 - регулировочная планка, 10 - жгут проводки, 11 - вакуумный шланг (датчика абсолютного давления), 12 - вакуумный шланг (усилителя тормозов), 13 - впускной коллектор, 14 - корпус дроссельной заслонки, 15 - трос акселератора, 16 - трос управления клапаном-дросселем (АКПП), 17 - разъем электропневмоклапана, 18 - разъем датчика температуры воздуха на впуске, 19 - вакуумный шланг системы улавливания паров топлива, 20 - крышка воздушного фильтра с воздуховодом, 21 - стойка верхней части впускного коллектора, 22 - стойка коллектора.

Примечание: установка насоса охлаждающей жидкости производится в порядке, обратном его снятию, при этом следует нанести герметик, как показано на рисунке.



Проверка

1. Проверьте насос охлаждающей жидкости. Проверьте, что подшипник насоса охлаждающей жидкости работает ровно и нешумно. При необходимости замените насос.
2. Проверьте, что вязкостная муфта не повреждена, утечек из нее нет. При необходимости замените насос.

Термостат

Примечание:

- Не снимайте термостат, если в этом нет необходимости.
- При снятии термостата двигатель имеет тенденцию к переохлаждению, поэтому не следует снимать термостат, даже если двигатель перегревается. Оптимальный температурный режим работы двигателя около 95 °С.

Снятие

1. Слейте охлаждающую жидкость.
2. Снимите термостат.
 - а) Отверните две гайки крепления и отсоедините впускной патрубок от насоса охлаждающей жидкости.
 - б) Снимите термостат.
 - в) Снимите прокладку с термостата.

Установка

1. Установите термостат во входной патрубок.
 - а) Установите новую прокладку на термостат.
 - б) Совместите перепускной клапан термостата с выступом на входном патрубке.
2. Установите входной патрубок и затяните две гайки.
3. Залейте охлаждающую жидкость.
4. Прогрейте двигатель и проверьте его на наличие утечек.

Проверка

1. Проверьте термостат

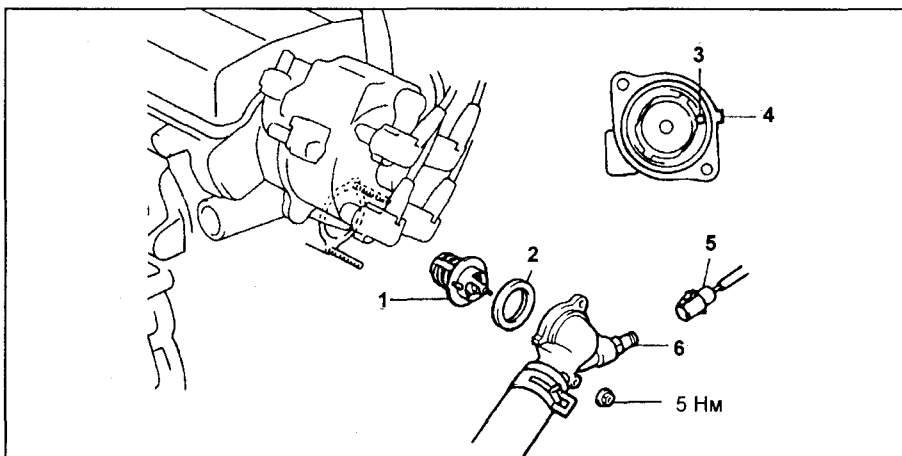
Примечание: как правило, на корпусе термостата нанесены цифры, обозначающие температуру начала открытия клапана.

- а) Опустите термостат в воду и медленно нагрейте.
- б) Проверьте температуру открытия клапана термостата.

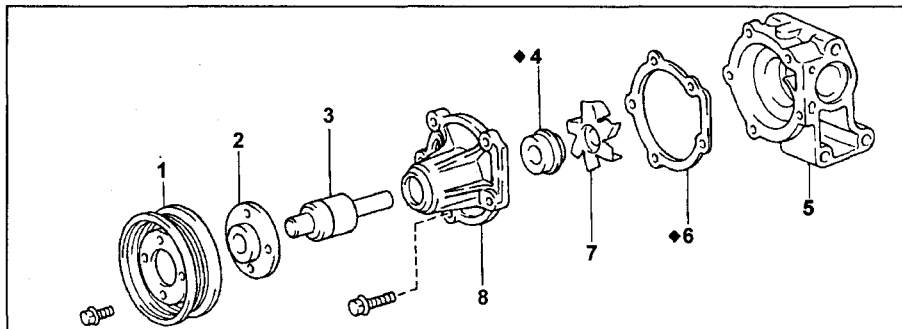
Температура открытия 80 - 84 °С
 Максимально допустимая температура открытия 95 °С

- в) Проверьте подъем клапана.

Подъем клапана..... 8,0 мм

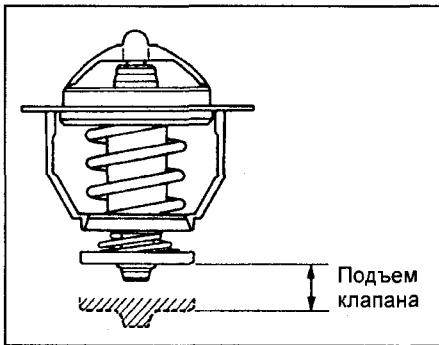


Термостат. 1 - термостат, 2 - прокладка, 3 - перепускной клапан, 4 - метка, 5 - разъем датчика-выключателя по температуре охлаждающей жидкости, 6 - впускной патрубок охлаждающей жидкости.



Насос охлаждающей жидкости: 1 - шкив жидкостного насоса, 2 - фланец шкива, 3 - подшипник, 4 - сальник, 5 - крышка жидкостного насоса, 6 - прокладка, 7 - ротор, 8 - корпус жидкостного насоса.

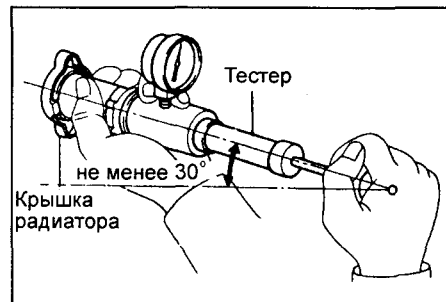
При несоответствии температуры открытия клапана замените термостат.
 г) Убедитесь, что при холодном термостате клапан удерживается пружиной в закрытом состоянии. В противном случае замените термостат.



2. Проверьте крышку радиатора, используя радиаторный тестер.

Примечание:

- Если на крышке сохранились следы жидкости и/или посторонние налеты, промойте и продуйте крышку.
- При выполнении испытаний, изложенных ниже, необходимо удерживать радиаторный тестер, установленный на крышку радиатора, под углом не менее 30° к горизонтали, как показано на рисунке.



Радиатор

Очистка радиатора

Промойте радиатор струей воды из шланга под давлением для удаления грязи из его сердцевины.

Примечание: если давление воды на выходе из шланга выше 30 - 35 бар, то необходимо держать сопло распылителя от радиатора на расстоянии 40 - 50 см, чтобы не повредить радиатор.

Проверка радиатора

1. Снимите крышку радиатора.

Внимание: на горячем двигателе эту операцию необходимо выполнять с осторожностью, чтобы избежать ожогов от струи горячей воды или пара.

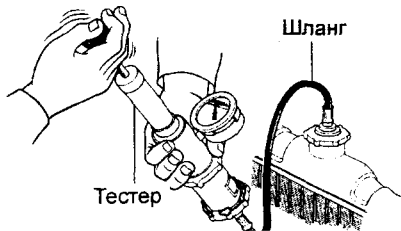
Перемещая поршень тестера, равномерно и медленно (1 ход поршня тестера за 3 секунды или более) создайте давление на паровом клапане пробки радиатора и убедитесь, что клапан открывается под давлением воздуха. В противном случае замените пробку радиатора.

Давление открытия клапана:
 номинальное..... 0,75 - 1,05 бар
 минимально допустимое 0,6 бар
 Если давление открытия клапана меньше минимального, замените пробку радиатора.

Убедитесь, что показания манометра на тестере не снижаются слишком быстро, когда давление становится ниже 0,6 бар, это указывает на герметичность клапана.

3. Проверьте систему охлаждения на наличие утечек:

а) Заполните систему охлаждающей жидкостью и подсоедините тестер с помощью шланга к горловине радиатора, как показано на рисунке.



б) Прогрейте двигатель.

в) С помощью тестера создайте в системе давление 1,2 бар и убедитесь, что давление не снижается.

При падении давления проверьте шланги, радиатор и насос на предмет наличия утечек.

Если утечки не обнаружены, проверьте состояние сердцевины радиатора, блок цилиндров и головку блока.

4. Установите крышку радиатора.

Электровентилятор системы охлаждения

Проверка на двигателе

1. Проверьте работу электровентилятора системы охлаждения при температуре охлаждающей жидкости не больше 83°C.

а) Включите зажигание.

б) Убедитесь, что электровентилятор системы охлаждения не вращается. В противном случае проверьте реле электровентилятора системы охлаждения и датчик - выключатель по температуре охлаждающей жидкости, а также проверьте разъемы и провод между ними.

в) Отсоедините разъем датчика - выключателя по температуре охлаждающей жидкости.

г) Убедитесь, что вентилятор системы охлаждения вращается.

В противном случае проверьте реле электровентилятора, электровентилятор, главное реле двигателя, а также проверьте на короткое замыкание в цепи между реле и датчиком-выключателем по температуре охлаждающей жидкости.

д) Подсоедините разъем датчика - выключателя по температуре охлаждающей жидкости.

2. Проверьте работу вентилятора системы охлаждения при температуре охлаждающей жидкости более чем 93°C.

а) Запустите двигатель и прогрейте его до температуры охлаждающей жидкости выше 93°C.

б) Убедитесь, что вентилятор системы охлаждения вращается.

Если нет, замените датчик - выключатель по температуре охлаждающей жидкости.

Проверка электровентилятора

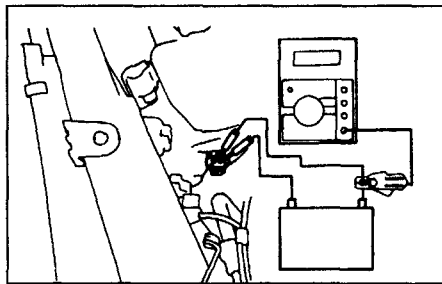
Примечание: в зависимости от конструкции могут быть установлены два типа электровентиляторов.

1. Отсоедините разъемы электровентилятора.

2. Проверьте электровентилятор.

а) Подключите аккумулятор и амперметр к разъему электровентилятора.

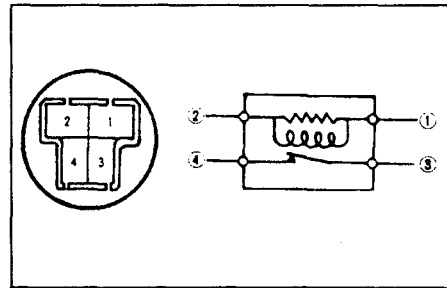
б) Проверьте, что вентилятор вращается плавно, и снимите показания с амперметра.



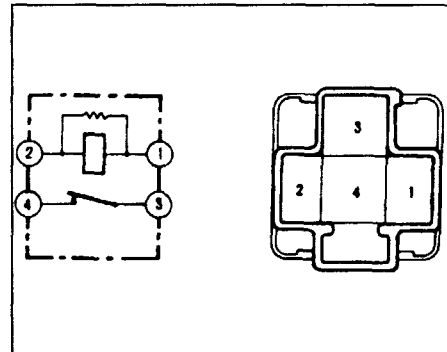
Убедившись, что вентилятор вращается свободно, снимите показания амперметра.

Номинальная сила тока менее 10 А

Реле электровентилятора



Тип 1.



Тип 2.

1. Измерьте сопротивление между выводами реле с помощью омметра.

Выводы	Сопротивление, Ом
"1" - "2"	50 - 80
"2" - "4"	0
"4" - "5"	бесконечность

2. Подведите напряжение от аккумуляторной батареи к выводам "1" и "2" реле и убедитесь в наличии проводимости между выводами "3" и "4".

Система впрыска топлива

Описание

Система впрыска состоит из трех основных подсистем: топливной, подачи воздуха и электронного управления.

Топливная система

Топливо подается насосом через фильтр к каждой форсунке под давлением, устанавливаемым регулятором давления топлива.

Регулятор давления топлива обеспечивает перепад давления топлива между топливным и впускным коллекторами. Избыток топлива возвращается в бак через трубку возврата.

На горячем двигателе давление топлива повышается для улучшения его течения, облегчения повторного запуска и стабильности работы двигателя на режиме холостого хода.

Топливо впрыскивается во впускной коллектор в соответствии с сигналами от электронного блока управления.

Система подачи воздуха

Система подачи воздуха обеспечивает подачу необходимого для работы двигателя количества воздуха.

Количество воздуха, поступающего в двигатель, определяется углом открытия дроссельной заслонки и частотой вращения коленчатого вала двигателя. Поток воздуха проходит воздушный фильтр, канал корпуса дроссельной заслонки и поступает в верхнюю часть впускного коллектора, откуда он распределяется по цилиндрам двигателя.

При низкой температуре охлаждающей жидкости открывается клапан системы управления частотой вращения холостого хода, и воздух поступает в верхнюю часть впускного коллектора по перепускному каналу в дополнение к воздуху, проходящему через дроссельную заслонку.

Таким образом, даже если дроссельная заслонка полностью закрыта, воздух поступает в верхнюю часть впускного коллектора, и, следовательно, увеличивается частота вращения холостого хода (первая ступень управления частотой вращения холостого хода). Верхняя часть впускного коллектора снижает пульсации воздушного потока.

Система электронного управления

Все двигатели оборудованы системой электронного управления фирмы TOYOTA, которая контролирует впрыск топлива, опережение зажигания, частоту вращения холостого хода, диагностическую систему и т.д. при помощи электронного блока управления с использованием микрокомпьютера.

Посредством электронного блока управления осуществляются следующие функции:

1. Управление впрыском топлива.

Различные датчики определяют давление воздуха во впускном коллекторе, частоту вращения коленчатого вала двигателя.

Они определяют также, содержание кислорода в отработавших газах, температуру охлаждающей жидкости, температуру воздуха на впуске, атмосферное давление и др., и преобразуют полученную информацию в электрический сигнал, посылаемый к электронному блоку управления. На основании этих сигналов электронный блок управления определяет требуемое количество топлива и управляет форсунками. Объем подаваемого топлива регулируется продолжительностью поднятого положения запорной иглы форсунки.

2. Управление углом опережения зажигания.

В память электронного блока управления заложены значения оптимального угла опережения зажигания при всех возможных режимах работы двигателя. Используя сигналы различных датчиков, контролирующих условия работы двигателя, электронный блок управления вырабатывает импульсы, управляющие искрообразованием, в строго определенные моменты времени.

3. Система управления частотой вращения холостого хода.

В память блока электронного блока управления заложены данные оптимальной частоты вращения холостого хода, отвечающие различным условиям (например, температуре охлаждающей жидкости, включению/выключению кондиционера и т.д.). Сигналы датчиков поступают в электронный блок управления, который управляет потоком воздуха через перепускной канал (помимо дроссельной заслонки) и регулирует частоту вращения холостого хода в соответствии с заданной величиной.

4. Диагностика.

Блок электронного управления предупреждает о неисправности или ненормальной работе посредством контрольной лампы "CHECK" на панели приборов. Неисправность идентифицируется в виде диагностического кода, который запоминается электронным блоком управления. Диагностический код может быть расшифрован по числу миганий индикатора "CHECK ENGINE".

5. Функция "Fail-Safe" ("Добраться до дома").

В случае выхода из строя какого-либо датчика предусмотрен аварийный режим работы (чтобы доехать до ближайшей станции техобслуживания). При этом на приборной панели высвечивается индикатор "CHECK ENGINE".

Меры предосторожности

Меры предосторожности при обслуживании электрооборудования

1. Проверьте правильность регулировок двигателя (см. главу "Техническое обслуживание и общие процедуры проверки и регулировки").

2. Меры предосторожности при подсоединении прибора:

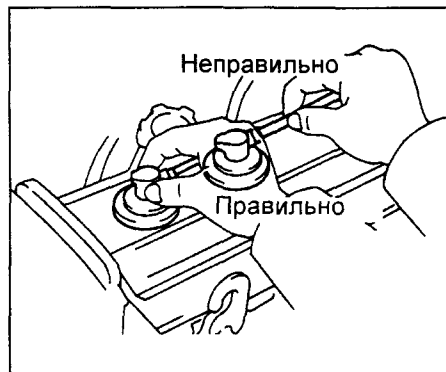
а) Используйте аккумуляторную батарею в качестве источника энергии для стробоскопа, тахометра и др.

б) Подсоедините провод-пробник тахометра к выводу "IG" (-) разъема DLC1 или "TAC" разъема DLC3.

3. В случае пропусков зажигания в двигателе примите следующие меры предосторожности.

а) Аккумуляторные клеммы должны быть надежно соединены с выводами штырями аккумуляторной батареи.

б) Работайте аккуратно с высоковольтными проводами.



в) По окончании ремонтных работ убедитесь, что все провода системы зажигания правильно и надежно соединены.

г) При очистке моторного отсека не допускайте попадания воды на элементы электронной системы.

Меры предосторожности при наличии на автомобиле мобильной системы радиосвязи

Конструктивно электронный блок управления выполнен таким образом, чтобы исключить влияние на него внешних электромагнитных помех. Однако, если автомобиль оборудован радиостанцией СВ и т.д. (даже выходной мощностью всего 10 Вт), то она может в некоторых случаях влиять на работу электронного блока, особенно когда антенна и соединительные (фидерные) кабели проложены рядом с электронным блоком управления.

Поэтому необходимо придерживаться следующих мер предосторожности:

1. Устанавливайте антенну как можно дальше от электронного управления. Блок электронного управления расположен под приборной панелью, так что антенна должна устанавливаться в задней части автомобиля.

2. Прокладывайте антенный кабель как можно дальше от проводки электронного блока управления, по меньшей мере в 20 см, и тем более не перекручивайте их вместе.

3. Проверьте правильность настройки антенного кабеля и антенны.

4. Не устанавливайте на автомобиль мощную радиостанцию.

5. Не открывайте крышку или корпус электронного блока управления без крайней необходимости.

Некоторые выводы могут быть повреждены статическим электричеством.

Меры предосторожности при работе с системой воздухообеспечения

1. Снятие с работающего двигателя маслоизмерительного щупа, крышки маслозаливной горловины, шлангов и т.д. может вызвать нарушение регулировок двигателя.
2. Отсоединение, ослабление крепежных элементов или растрескивание элементов системы воздухообеспечения (между корпусом дроссельной заслонки и головкой блока цилиндров) вызовет подсос воздуха, что приведет к нарушению работы двигателя.

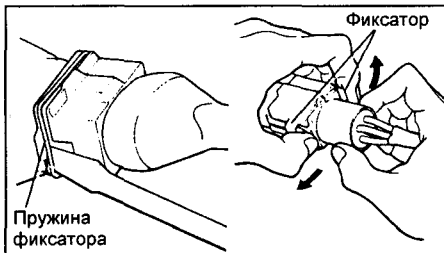
Меры предосторожности при работе с электронной системой управления

1. Перед отсоединением электрических разъемов электронного блока управления необходимо отключить электрическое питание посредством либо ключа зажигания, либо снятием клемм с аккумуляторной батареи.

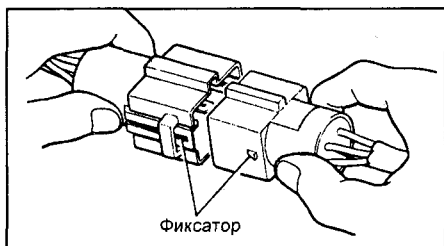
Внимание: обязательно прочитайте диагностический код перед снятием клемм с аккумуляторной батареи.

2. При установке аккумуляторной батареи не перепутайте полярность.
3. Не подвергайте ударам элементы системы впрыска топлива и особенно электронный блок управления.
4. Будьте внимательны при поиске неисправностей, при большом количестве транзисторных цепей даже легкое неосторожное касание выводов может привести к серьезным повреждениям.
5. Не открывайте крышку корпуса электронного блока управления.
6. При работе в дождливую погоду оберегайте электронные узлы управления от попадания воды. Так же следует поступать и при мойке двигателя.
7. Замена запчастей должна проводиться только на аналогичные.
8. Будьте осторожны при расстыковке и соединении разъемов электропроводки.

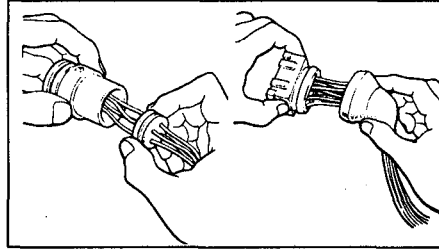
- а) При расстыковке ослабьте фиксатор, надавив на его пружину, и вытащите разъем, удерживая его за корпус.



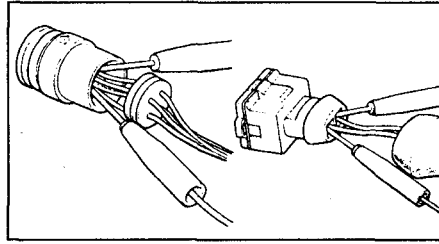
- б) При соединении полностью вставьте разъем и убедитесь, что он заперт (зафиксирован).



9. При проверке разъема тестером.
 - а) Если проверяется водонепроницаемый разъем, необходимо осторожно снять защитный чехол.



- б) При проверке сопротивления, тока или напряжения всегда вводите зонд тестера со стороны проводов.



- в) Не применяйте излишнее усилие.
- г) После проверки плотно установите защитный чехол на разъем.

Меры предосторожности при работе с топливной системой

1. До начала работ с топливной системой отсоедините отрицательный провод от аккумуляторной батареи.

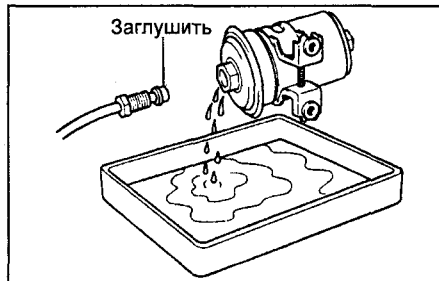
Внимание: любой диагностический код в запоминающем устройстве электронного блока управления стирается при снятии (-) минусовой клеммы с аккумуляторной батареи. Поэтому необходимо прочесть диагностические коды перед отключением аккумуляторной батареи.

2. Не курите и не пользуйтесь открытым огнем при работе с топливной системой.

3. Не допускайте контакта бензина с резиновыми или кожаными предметами.

4. При отсоединении топливопровода высокого давления большое количество топлива выливается. Поэтому необходимо предпринять следующее.

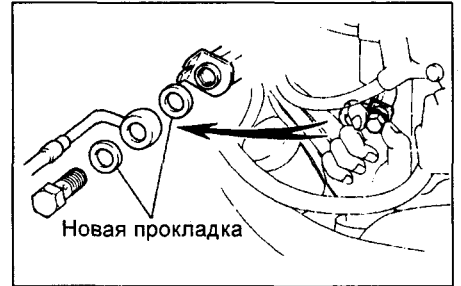
- а) Отсоедините разъем топливного насоса.
- б) Запустите двигатель. После его самопроизвольной остановки выключите зажигание.
- в) Подставьте емкость под демонтируемый узел.
- г) Медленно ослабьте соединение.
- д) Расстыкуйте соединение.
- е) Заглушите соединение резиновой пробкой.



- ж) Подсоедините обратно разъем топливного насоса.

5. При затяжке ниппельного соединения или соединения перепускным болтом на топливопроводе высокого давления следует предпринять следующее:

- (Соединение перепускным болтом)
 - а) Всегда используйте новую прокладку.
 - б) Заверните болт вручную.
 - в) Затяните необходимым моментом затяжки.



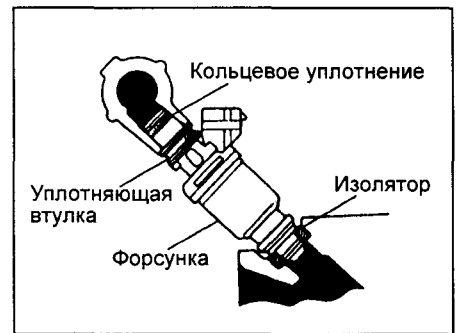
(Ниппельное соединение)

- а) Нанесите тонкий слой моторного масла на гайку и заверните гайку вручную.
- б) Динамометрическим ключом затяните соединение необходимым моментом затяжки.

6. Меры предосторожности при снятии и установке форсунок.

- а) Никогда не используйте повторно кольцевое уплотнение.
- б) При установке кольцевого уплотнения на форсунку соблюдайте осторожность, чтобы ни в коем случае не повредить его.
- в) Перед установкой смажьте кольцевое уплотнение веретенным маслом или топливом. Никогда не используйте моторное и трансмиссионное масло или тормозную жидкость.

7. Соедините форсунку с топливным коллектором и впускным коллектором, как показано на рисунке.

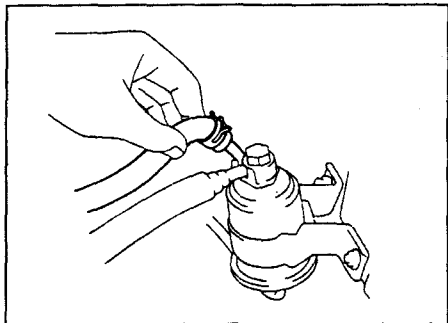


(Модели с разъемом DLC1)

8. После обслуживания топливной системы проверьте отсутствие подтекания топлива.

- а) Сервисным проводом закоротите выводы "B" и "FP" диагностического разъема.
- б) Включите зажигание (двигатель не запускать!).
- в) Если пережать шланг возврата топлива, давление в топливопроводе высокого давления поднимется приблизительно до 392 кПа. Убедитесь в отсутствии подтекания топлива на всей линии.

Внимание: шланг должен быть пережат. Никогда не перегибайте топливопровод во избежание его разрушения.



- г) Выключите зажигание.
- д) Отсоедините сервисный провод.

Система диагностирования

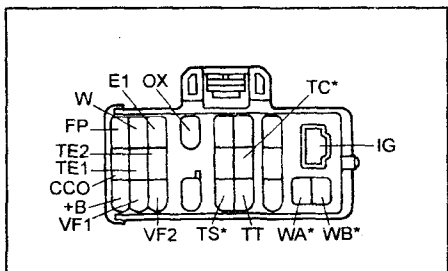
Описание

Электронный блок управления имеет встроенную систему самодиагностики, которая по сигналам датчиков непрерывно отслеживает состояние двигателя. В случае обнаружения неисправности эта система идентифицирует ее и информирует об этом водителя сигналом, который высвечивается индикатором "CHECK ENGINE" ("проверьте двигатель"), расположенным на комбинации приборов.

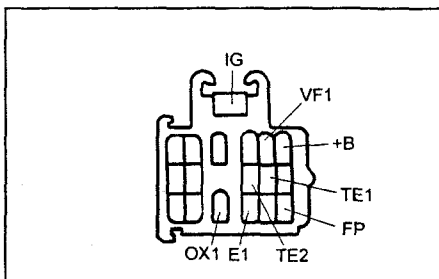
Система самодиагностики имеет несколько режимов работы: режим обычной (текущей) самодиагностики, режим тестирования.

При работе в режиме обычной самодиагностики электронный блок управления анализирует различные сигналы (см. ниже таблицу диагностических кодов) и определяет отказавшую систему по выходным параметрам, зафиксированным соответствующими датчиками или исполнительными механизмами. Индикатор "CHECK ENGINE" на комбинации приборов информирует водителя о наличии неисправности. Индикатор выключается автоматически сразу после устранения неисправности. Однако электронный блок хранит в своей памяти коды неисправностей, связанных с соответствующими отказами, до тех пор, пока диагностическая система не очистится (не "сбросит" информацию) путем отключения предохранителя "EFI" при выключенном зажигании.

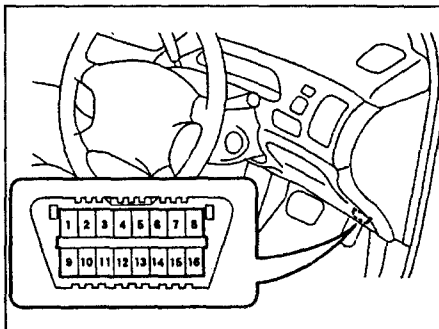
Диагностический код может быть определен по числу миганий индикатора "CHECK ENGINE" при замкнутых выводах диагностического разъема.



Диагностический разъем DLC1 (тип 1).



Диагностический разъем DLC1 (тип 2).



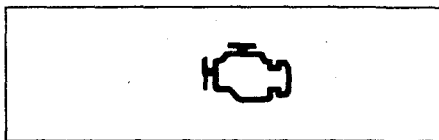
Диагностический разъем DLC3.

Режим тестирования используется при поиске неисправностей, которые трудно определить в режиме обычной (текущей) самодиагностики (например, нарушение контакта). Самодиагностика при тестировании может использоваться специалистами при соблюдении соответствующей процедуры подключения выводов диагностического разъема и определенной последовательности операций (см. ниже).

В режиме тестирования при наличии неисправностей блок электронного управления также зажигает индикатор "CHECK ENGINE" на комбинации приборов, высвечивая дополнительно коды тех неисправностей, которые не обнаруживаются в режиме нормальной (текущей) самодиагностики. Самодиагностика в режиме тестирования производится только с помощью специального сканера. В режиме тестирования даже после устранения неисправности ее код сохраняется в памяти блока электронного управления после выключения зажигания аналогично тому, что имеет место при текущей самодиагностике.

Индикатор "CHECK ENGINE" ("проверь двигатель")

1. Индикатор "CHECK ENGINE" - предупреждающий световой сигнал на панели приборов, зажигается при включенном зажигании и при неработающем двигателе.



2. После запуска двигателя индикатор "CHECK ENGINE" должен погаснуть. Если же индикатор продолжает гореть при работающем двигателе, это значит, что система диагностирования предупреждает о сбоях в работе двигателя или его систем.

Вывод диагностических кодов (режим обычной самодиагностики)

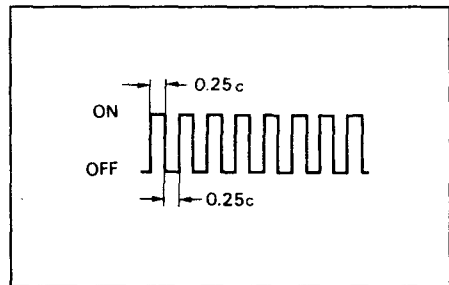
Для получения выходного диагностического кода необходимо выполнить следующие процедуры.

1. Проверьте начальные условия.
 - а) Напряжение аккумуляторной батареи - не ниже 11 вольт.
 - б) Дроссельная заслонка полностью закрыта.
 - в) Рычаг управления коробкой переключения передач в нейтральном положении (селектор АКПП в положении "P").
 - г) Выключатели дополнительного оборудования в выключенном положении (OFF).
 - д) Двигатель прогрет до нормальной рабочей температуры.
2. Включите зажигание, но не запускайте двигатель. Индикатор "CHECK ENGINE" должен гореть.
3. Переключите выводы "TE1" и "E1" диагностического разъема DLC1 (или выводы "TC" (13) и "CG" (4) разъема DLC3). При этом индикатор неисправности должен погаснуть и начать мигать.

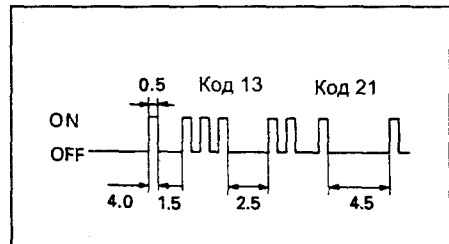
Примечание: если мигание индикатора не наблюдается, значит выводы диагностического разъема не замкнуты.

4. Прочтите диагностический код по количеству вспышек индикатора "CHECK ENGINE" (расшифровку диагностических кодов см. ниже в таблице "Диагностические коды неисправностей системы управления двигателем").

а) Нормальная работа системы (отсутствие неисправности). Индикатор загорается и гаснет 2 раза в секунду.



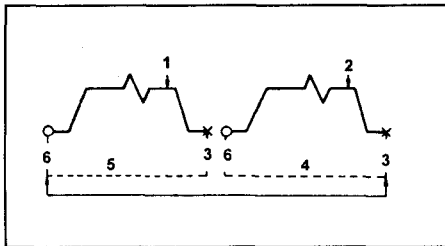
б) Индикация кода неисправностей. - При наличии неисправности индикатор мигает каждые 0,5 секунды. Первая последовательность вспышек соответствует первому числу диагностического кода, состоящего из двух чисел. После паузы в 1,5 секунды выводится вторая последовательность вспышек, соответствующая второму числу кода. При наличии двух и более кодов неисправностей при выводе между ними устанавливается интервал в 2,5 секунды.



- После того, как все коды выведены, наступает пауза в 4,5 секунды, а затем все они повторяются, пока выходы диагностического разъема замкнуты.

Примечание: в случае нескольких кодов неисправностей их индикация начинается с меньшего кода и продолжается по возрастающей.

в) При записи некоторых кодов используется двухстадийный алгоритм. Он заключается в том, что при проявлении неисправности в первый раз ее код временно заносится в память электронного блока управления. Если эта же неисправность фиксируется во время второго испытательного ездового теста, то в этом случае индикатор загорается. Второй ездовой тест проводится повторно в том же режиме. (Однако между первым и вторым испытательным ездовым циклом зажигание должно быть выключено).



1 - фиксация неисправности первый раз (предварительное занесение в память), 2 - фиксация неисправности во второй раз (загорается индикатор), 3 - зажигание выключено, 4 - второй цикл, 5 - первый цикл, 6 - зажигание включено.

При самодиагностике в режиме тестирования, индикатор включается при первом проявлении неисправности.

5. По окончании диагностирования отсоедините провод от диагностического разъема.

Вывод диагностических кодов (самодиагностика в режиме тестирования)

Примечание:

- На моделях с диагностическим разъемом DLC3 самодиагностика в режиме тестирования проводится с применением специальных тестеров.

- Данный режим самодиагностики возможно проводить на моделях с диагностическим разъемом DLC1, без применения специальных тестеров.

- По сравнению с обычным режимом самодиагностики, самодиагностика в режиме тестирования обладает повышенной чувствительностью к определению неисправностей.

- Это позволяет определить неисправности в электрических цепях системы пуска, системы кондиционирования воздуха, а также в электрической цепи выключателя запрещенного запуска.

- Более того, самодиагностика в режиме тестирования позволяет определять неисправности, которые фиксируются и обычной самодиагностикой.

Для получения выходного диагностического кода в режиме тестирования необходимо выполнить следующие процедуры.

1. Проверьте начальные условия.

а) Напряжение аккумуляторной батареи - не ниже 11 вольт.

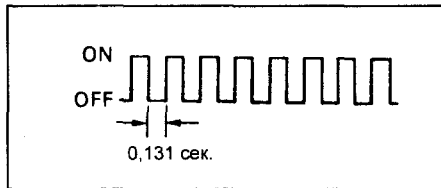
б) Двигатель прогрет до нормальной рабочей температуры.

в) Рычаг управления коробкой переключения передач - в нейтральном положении.

г) Все дополнительное оборудование выключено.

2. Переключите выводы "TE2" и "E1" диагностического разъема, затем включите зажигание, и система самодиагностики будет функционировать в режиме тестирования.

Примечание: подтверждением того, что система самодиагностики функционирует в режиме тестирования, является мигание табло "CHECK" при включенном зажигании.



3. Запустите двигатель и начните движение автомобиля со скоростью 10 км/ч или выше.

4. Имитируйте ситуации, в которых по описанию проявляется неисправность.

5. Переключите выводы "TE1" и "E1" диагностического разъема.

6. Прочтите диагностические коды по количеству вспышек индикатора "CHECK ENGINE".

7. По окончании диагностирования, отсоедините провод от диагностического разъема.

Примечание:

- Система не перейдет в режим тестирования если выводы "TE2" и "E1" будут переключены после того, как включено зажигание.

- Если не провести 3-ю ступень испытательного цикла (ездового теста), то сигналы системы пуска (стартера) и скорости автомобиля будут зафиксированы электронным блоком как неисправности.

- Если селектор автоматической трансмиссии находится в положениях: "D", "2", "L" или "R", или, если включен кондиционер, или, если полностью нажата педаль акселератора, то выводится код № 51, что, однако, не является признаком неисправности.

Стирание диагностического кода

1. После ремонта неисправного узла диагностический код сохраняется в памяти электронного блока управления. Поэтому он должен быть удален (стерт) путем отключения предохранителя "EFI" (при выключенном зажигании). Время отключения (не менее 15 с) зависит от температуры окружающей среды (чем ниже температура, тем дольше предохранитель должен быть отключен).

Внимание:

- Стирание может быть также выполнено путем отключения оприцательной (-) клеммы аккумуляторной батареи. Но в этом случае другие системы с "памятью" (часы и др.) также "вычистятся".

- Если диагностический код не стереть, то он сохранится в памяти электронного блока управления и будет появляться вместе с новым кодом в случае появления будущей неисправности.

- В случае необходимости отключения (снятия) аккумулятора необходимо сначала прочитать коды неисправностей.

2. После операции стирания необходимо выполнить дорожный тест и убедиться, что читывается код "нормальной работы" на индикаторе "CHECK ENGINE".

Диагностика неисправностей при помощи дорожного теста

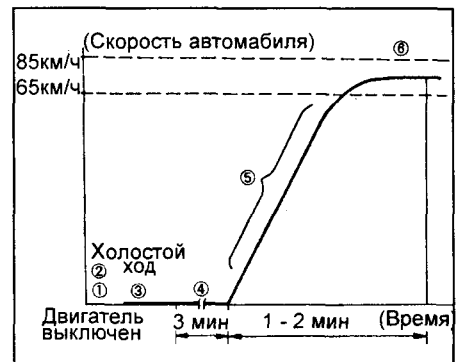
Применение дорожного теста преследует следующие цели:

а) Воспроизведение ездовых режимов, в которых выявляется данный диагностический код.

б) Удостовериться в полноценности выполненных ремонтных работ, убедившись, что после их выполнения данный диагностический код не появляется.

Код № 21 - Кислородный датчик

Режимы теста (номера в кружках на рисунке):



(1) При выключенном зажигании отсоедините предохранитель "EFI" (15A) на 10 и более секунд.

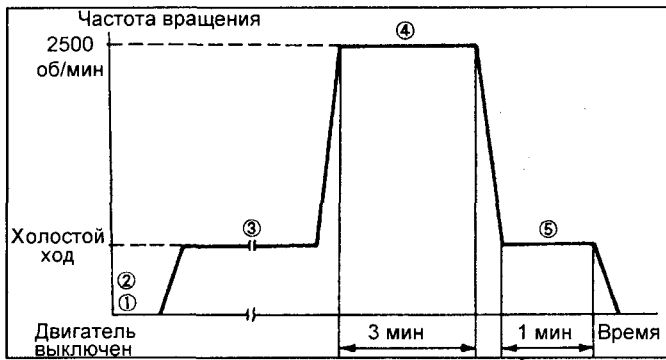
(2) Переведите систему в режим тестирования, переключив контакты "TE2" и "E1" диагностического разъема при выключенном зажигании.

(3) При всем выключенном дополнительном оборудовании запустите двигатель и прогрейте его до нормальной рабочей температуры.

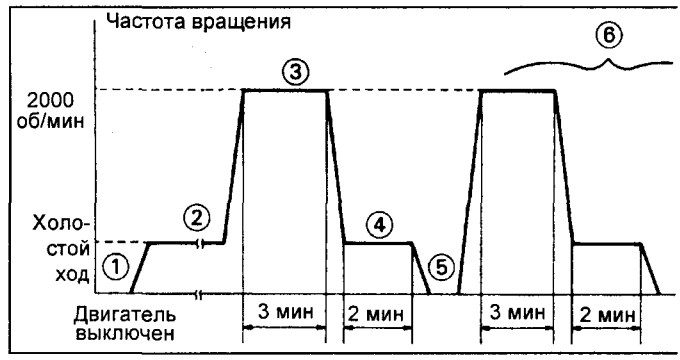
(4) Дайте двигателю поработать на холостом ходу не менее 3-х минут.

(5) Постепенно увеличьте частоту вращения двигателя до 1300-1700 об/мин, а затем удерживайте ее примерно на уровне 1500 об/мин (при включенном кондиционере и положении "D" селектора АКПП).

Старайтесь, чтобы частота вращения не снижалась ниже 1200 об/мин при переключении передач. Постепенно нажимайте на педаль акселератора и удерживайте ее в таком положении, чтобы предотвратит торможение двигателем.



Код 25 (4E-FE)



Код 25 (5E-FE)

(6) Установите скорость автомобиля в пределах 65-85 км/час. Поддерживайте этот режим в течение 1-2-х минут после запуска двигателя.

Примечание: если неисправность существует, то индикатор "CHECK ENGINE" будет мигать на 5-ом шаге тестирования.

Примечание: неисправность не будет зафиксирована, если точно не следовать методике теста.

Код № 25 - Сигнал бедной смеси

Примечание: перед проведением этого теста убедитесь в наличии питающего кислородного датчика.

4E-FE

Режимы теста (номера в кружках на рисунке).

(1) При выключенном зажигании отсоедините предохранитель "EFI" (15A) на 10 и более секунд.

(2) Переведите систему в режим тестирования, переключив контакты "TE2" и "E1" диагностического разъема при выключенном зажигании.

(3) Запустите двигатель и прогрейте его до нормальной рабочей температуры.

(4) Дайте двигателю поработать при частоте вращения около 2500 об/мин не менее 3-х минут.

(5) Дайте двигателю поработать на холостом ходу не менее одной минуты.

Примечание: если неисправность существует, то световое табло будет мигать на 5-м шаге тестирования.

5E-FE

Режимы теста (номера в кружках на рисунке).

(1) При выключенном зажигании отсоедините предохранитель "EFI" (15A) на 10 и более секунд.

(2) Запустите двигатель и прогрейте его до нормальной рабочей температуры, включив дополнительное оборудование.

(3) Дайте двигателю поработать при частоте вращения около 2000 об/мин не менее 3-х минут.

(4) Дайте двигателю поработать на холостых оборотах не менее 2-х минут (для моделей с АКПП - в положении "D" селектора передач).

(5) Выключите зажигание не менее, чем на 3 минуты.

(6) Запустите двигатель и повторите шаги 3 и 4.

Примечание: если не соблюдать строго условия теста, обнаружить неисправность будет невозможно.

Диагностические коды неисправностей системы управления двигателем

Таблица. Диагностические коды неисправностей системы управления двигателем (до 1997 г.).

Код	Система	Состояние	Возможная причина неисправности
12	Датчик положения коленчатого вала	Нет передачи сигналов NE к электронному блоку управления в течение 2 или более секунд после включения стартера	1. Проводка и разъемы 2. Распределитель 3. Электронный блок управления
13	Датчик положения коленчатого вала	Нет передачи сигнала "NE" к электронному блоку управления при частоте вращения свыше 1000 - 1500 об/мин	1. Проводка и разъемы 2. Распределитель 3. Электронный блок управления
14	Система зажигания	При работе двигателя (частота вращения менее 3000 об/мин) в течение 4 последовательных вспышек не появляется сигнал "IGF" от коммутатора к электронному блоку управления в ответ на сигнал "IGT"	1. Проводка и разъемы 2. Коммутатор 3. Электронный блок управления
21	Кислородный датчик	При скорости движения ~100 км/ч и частоте вращения выше 1900 об/мин, амплитуда сигнала кислородного датчика снизилась до 0,35 - 0,70 В в течение 60 и более секунд <i>Примечание:</i> используется двухстадийный алгоритм определения неисправности	1. Проводка и разъемы 2. Кислородный датчик 3. Топливная система (форсунки, топливный насос) 4. Система зажигания 5. Датчик абсолютного давления во впускном коллекторе 6. Электронный блок управления
22	Датчик температуры охлаждающей жидкости	Разрыв или короткое замыкание в цепи датчика температуры охлаждающей жидкости в течение 0,5 и более секунд	1. Проводка и разъемы 2. Датчик температуры охлаждающей жидкости 3. Электронный блок управления
24	Датчик температуры воздуха на впуске	Разрыв или короткое замыкание в цепи датчика температуры воздуха на впуске в течение 0,5 и более секунд	1. Проводка и разъемы 2. Датчик температуры воздуха на впуске 3. Электронный блок управления
25	Сигнал бедной смеси	На прогревом двигателе, при частоте вращения выше 1500 об/мин и скорости ~100 км/ч, исправных датчиках скорости и температуры охлаждающей жидкости - не поступает сигнал обогащенной смеси в течение 90 и более секунд <i>Примечание:</i> используется двухстадийный алгоритм определения неисправности	1. Проводка и разъемы (цепь кислородного датчика) 2. Топливная система (форсунки, давление топлива) 3. Датчик абсолютного давления во впускном коллекторе 4. Датчик температуры охлаждающей жидкости

Таблица. Диагностические коды неисправностей системы управления двигателем (до 1997 г.) (продолжение).

Код	Система	Состояние	Возможная причина неисправности
31	Датчик абсолютного давления во впускном коллекторе	Разрыв или короткое замыкание в цепи датчика абсолютного давления во впускном коллекторе в течение 0,5 и более секунд	1. Проводка и разъемы 2. Датчик абсолютного давления 3. Электронный блок управления
41	Датчик положения дроссельной заслонки	Разрыв или короткое замыкание в цепи датчика положения дроссельной заслонки в течение 0,5 и более секунд	1. Проводка и разъемы 2. Датчик положения дроссельной заслонки 3. Электронный блок управления
42	Датчик скорости автомобиля	АКПП: При частоте вращения более 3000 об/мин, выключателе запрещенного запуска в положении OFF - сигнал датчика скорости не поступает в электронный блок управления в течение 8 и более секунд МКПП: При температуре охлаждающей жидкости более 80°C, частоте вращения 2500 - 5000 об/мин, во время движения с большой нагрузкой - сигнал датчика скорости не поступает в электронный блок управления в течение 8 и более секунд	1. Проводка и разъемы 2. Датчик скорости автомобиля 3. Электронный блок управления
43	Стартер (система запуска)	Отсутствует сигнал стартера к электронному блоку управления	1. Проводка и разъемы 2. Электронный блок управления
51	Состояние выключателей	При замкнутых выводах "TE1" - "E1" и выключенном стартере имеет место хотя бы одного из следующих состояний: - кондиционер включен, - концевой выключатель датчика положения дроссельной заслонки (IDL) выключен (OFF), - селектор АКПП в положениях, отличных от "P" или "N"	1. Выключатель запрещенного запуска 2. Выключатель кондиционера 3. Датчик положения дроссельной заслонки (IDL) 4. Стартер 5. Электронный блок управления
52	Датчик детонации	Сигнал датчика детонации ("KNK") не поступает в электронный блок управления	1. Цепь датчика детонации 2. Датчик детонации (ослабление крепления и т.п.) 3. Электронный блок управления

Таблица. Диагностические коды неисправностей системы управления двигателем (с 1997 г.).

Код	CE	Система или датчик	Состояние	Возможное место неисправности
12	+	Датчик положения коленчатого вала	Нет передачи сигнала NE к электронному блоку управления в течение 5 или более секунд после включения стартера	1. Проводка и разъем датчика 2. Датчик положения коленчатого вала 3. Стартер 4. Электронный блок управления
13	+	Датчик положения коленчатого вала	Нет передачи сигнала NE к электронному блоку управления при частоте вращения свыше 1500 об/мин в течение 1 с и более	1. Проводка и разъем датчика 2. Датчик положения коленчатого вала 3. Электронный блок управления
14	+	Система зажигания (№1, №4)	В течение 1 и более секунд на холостом ходу нет сигнала "IGF" к электронному блоку управления после сигнала "IGT"	1. Проводка и разъемы (катушка №1) 2. Катушка зажигания №1 3. Электронный блок управления
15	+	Система зажигания (№2, №3)	В течение 1 и более секунд на холостом ходу нет сигнала "IGF" к электронному блоку управления после сигнала "IGT"	1. Проводка и разъемы (катушка №2) 2. Катушка зажигания №2 3. Электронный блок управления
21	-	Кислородный датчик	На прогревом двигателе при частоте вращения более 1500 об/мин амплитуда сигнала кислородного датчика снизилась до уровня 0,3 В в течение 60 и более секунд <i>Внимание: используется двухстадийный алгоритм определения неисправности</i>	1. Цепь кислородного датчика 2. Кислородный датчик 3. Топливная система (форсунки, топливный насос) 4. Система зажигания (свечи зажигания, коммутатор) 5. Датчик абсолютного давления во впускном коллекторе 6. Электронный блок управления
21	-	Кислородный датчик	Разрыв или короткое замыкание в цепи обогревателя кислородного датчика в течение 1 и более секунд	1. Цепь обогревателя кислородного датчика 2. Обогреватель кислородного датчика 3. Электронный блок управления
22	+	Датчик температуры охлаждающей жидкости	Разрыв или короткое замыкание в цепи датчика температуры охлаждающей жидкости в течение 1 и более секунд	1. Цепь датчика температуры охлаждающей жидкости 2. Датчик температуры охлаждающей жидкости 3. Электронный блок управления

Таблица. Диагностические коды неисправностей системы управления двигателем (с 1997 г.) (продолжение).

Код	СЕ	Система или датчик	Состояние	Возможное место неисправности
24	-	Датчик температуры воздуха на впуске	Разрыв или короткое замыкание в цепи датчика температуры воздуха на впуске в течение 1 и более секунд	1. Цепь датчика температуры воздуха на впуске 2. Датчик температуры воздуха на впуске 3. Электронный блок управления
25	-	Сигнал бедной смеси	При частоте вращения выше 2500 об/мин, поступает сигнал бедной смеси, в течение 90 и более секунд <i>Примечание: используется двухстадийный алгоритм определения неисправности</i>	1. Цепь массы 2. Разрыв в цепи форсунки 3. Давление в топливной магистрали (засорение форсунки и т. п.) 4. Цепь кислородного датчика 5. Кислородный датчик 6. Система зажигания
31	+	Датчик абсолютного давления во впускном коллекторе	Разрыв или короткое замыкание в цепи датчика абсолютного давления во впускном коллекторе в течение 1 и более секунд	1. Цепь датчика абсолютного давления 2. Датчик абсолютного давления 3. Электронный блок управления
33	+	Клапан системы управления частотой вращения холостого хода	При работе на холостом ходу короткое замыкание или разрыв в цепи клапана системы управления частотой вращения холостого хода в течение 10 и более секунд	1. Цепь клапана системы управления частотой вращения холостого хода 2. Клапан системы управления частотой вращения холостого хода 3. Электронный блок управления
41	-	Датчик положения дроссельной заслонки	Разрыв или короткое замыкание в цепи датчика положения дроссельной заслонки в течение 1 и более секунд	1. Цепь датчика положения дроссельной заслонки 2. Датчик положения дроссельной заслонки 3. Электронный блок управления
42	+	Датчик скорости автомобиля	Сигнал датчика скорости не поступает в электронный блок управления в течение 10 и более секунд при частоте вращения 2000-5000 об/мин (МКПП) или 2000-3000 об/мин (АКПП, диапазоны кроме "Р" и "N")	1. Цепь датчика скорости автомобиля 2. Датчик скорости автомобиля 3. Электронный блок управления
43	-	Стартер (система запуска)	При работе в тестовом режиме, замкнутых выводов "TE1"- "E1" нет сигнала стартера к блоку управления	1. Цепь стартера. 2. Электронный блок управления.
51	-	Состояние выключателей	1. Режим тестирования, выводы "TE1" - "E1" диагностического разъема замкнуты. 2. Имеют место следующие состояния: - кондиционер включен; - диапазоны кроме "Р" или "N" (АКПП).	1. Цепь выключателя или выключатель кондиционера. 2. Выключатель запрещения запуска. 3. Электронный блок управления.
52	+	Датчик детонации	Сигнал датчика детонации ("KNK") не поступает в электронный блок управления при частоте вращения 1800-5000 об/мин в течение 5 и более секунд	1. Цепь датчика детонации 2. Датчик детонации (ослабление крепления и т. п.) 3. Электронный блок управления
53		Сигнал детонации	Неисправность электронного блока управления (системы контроля детонации) при частоте вращения 500-6000 об/мин в течение 1 и более секунд	Электронный блок управления

Примечание: "СЕ" - индикатор "CHECK ENGINE" ("+" - загорается при выявлении неисправности, "-" - не загорается при выявлении неисправности).

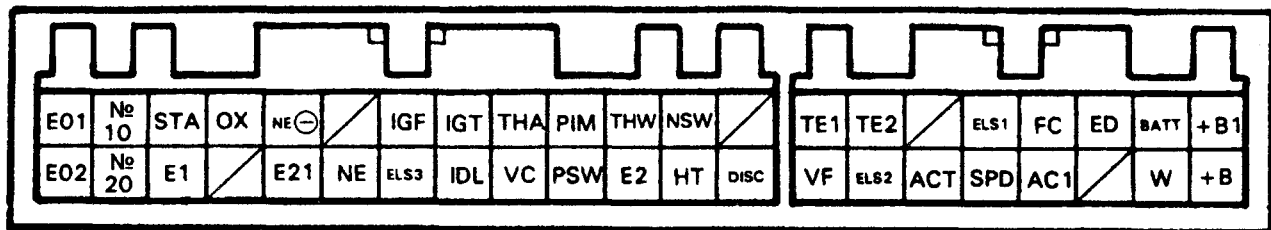
Таблица. Диагностические коды неисправностей системы управления двигателем (с 2002 г.).

Код	Код SAE	Система	Выводы	Состояние	Возможная причина неисправности
12	P0335	Датчик положения коленчатого вала	NE+, NE-	Нет передачи сигнала "NE" к электронному блоку управления в течение 5 или более секунд после включения стартера	1. Датчик положения коленчатого вала 2. Проводка и разъемы 3. Электронный блок управления
13	P0335	Датчик положения коленчатого вала	NE+, NE-	Нет передачи сигнала "NE" к электронному блоку управления в течение 5 или более секунд после включения стартера	1. Датчик положения коленчатого вала 2. Проводка и разъемы 3. Электронный блок управления
13	P1335	Датчик положения коленчатого вала	NE+, NE-	Нет передачи сигнала "NE" к электронному блоку управления в течение 1 или более секунд при частоте вращения 1000 об/мин	1. Датчик положения коленчатого вала 2. Проводка и разъемы 3. Электронный блок управления
14	P1300	Система зажигания (№1, 4)	IGT1, IGF	В течение 1 и более секунд на холостом ходу нет сигнала "IGF" к электронному блоку управления после сигнала "IGT"	1. Катушка зажигания 2. Проводка и разъемы 3. Электронный блок управления

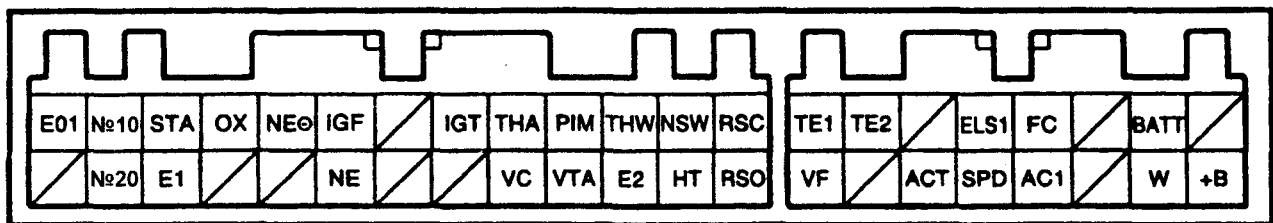
Таблица. Диагностические коды неисправностей системы управления двигателем (с 2002 г.) (продолжение).

Код	Код SAE	Система	Выводы	Состояние	Возможная причина неисправности
15	P1310	Система зажигания (№2, 3)	IGT2, IGF	В течение 1 и более секунд на холостом ходу нет сигнала "IGF" к электронному блоку управления после сигнала "IGT"	1. Катушка зажигания 2. Проводка и разъемы 3. Электронный блок управления
21	P0131	Кислородный датчик	OХ	На прогревом двигателе при 4000 об/мин и скорости 40-100 км/ч, амплитуда сигнала кислородного датчика снизилась до уровня 0,35 В в течение 60 и более секунд	1. Кислородный датчик 2. Электронный блок управления
21	P0135	Кислородный датчик	HT	Разрыв в цепи обогревателя кислородного датчика при включенном зажигании в течение 1 и более секунд	1. Кислородный датчик 2. Проводка и разъемы 3. Электронный блок управления
22	P0115	Датчик температуры охлаждающей жидкости	THW, E2	Разрыв или короткое замыкание в цепи датчика температуры охлаждающей жидкости при включенном зажигании в течение 1 и более секунд	1. Датчик температуры охлаждающей жидкости 2. Проводка и разъемы 3. Электронный блок управления
24	P0110	Датчик температуры воздуха на впуске	THA, E2	Разрыв или короткое замыкание в цепи датчика температуры воздуха на впуске при включенном зажигании в течение 1 и более секунд	1. Датчик температуры воздуха на впуске 2. Проводка и разъемы 3. Электронный блок управления
25	P0171	Сигнал бедной смеси	OХ	На прогревом двигателе поступает сигнал бедной смеси, в течение 60 и более секунд <i>Примечание: используется двухстадийный алгоритм определения неисправности</i>	1. Цепь массы 2. Разрыв в цепи форсунки 3. Давление в топливной магистрали (засорение форсунки и т. п.) 4. Цепь кислородного датчика 5. Кислородный датчик 6. Датчик абсолютного давления 7. Датчик температуры охлаждающей жидкости 8. Система зажигания
26	P0172	Сигнал богатой смеси	OХ	На прогревом двигателе поступает сигнал богатой смеси, в течение 60 и более секунд <i>Примечание: используется двухстадийный алгоритм определения неисправности</i>	1. Цепь массы. 2. Разрыв в цепи форсунки 3. Давление в топливной магистрали (засорение форсунки и т. п.) 4. Цепь кислородного датчика 5. Кислородный датчик 6. Датчик абсолютного давления 7. Датчик температуры охлаждающей жидкости 8. Система зажигания
31	P0105	Датчик абсолютного давления во впускном коллекторе	PIM, VC, E2	Разрыв или короткое замыкание в цепи датчика абсолютного давления при включенном зажигании в течение 1 и более секунд	1. Датчик абсолютного давления во впускном коллекторе 2. Проводка и разъемы 3. Электронный блок управления
33	P0505	Клапан системы управления частотой вращения холостого хода (ISCV)	RSD	При работе на холостом ходу короткое замыкание или разрыв в цепи клапана системы управления частотой вращения холостого хода в течение 10 и более секунд	1. Цепь клапана системы управления частотой вращения холостого хода 2. Клапан системы управления частотой вращения холостого хода 3. Электронный блок управления
41	P0120	Датчик положения дроссельной заслонки	VTA, VC, E2	Разрыв или короткое замыкание в цепи датчика положения дроссельной заслонки при включенном зажигании в течение 5 и более секунд	1. Датчик положения дроссельной заслонки 2. Проводка и разъемы 3. Электронный блок управления
42	P0500	Датчик скорости автомобиля	SPD	Сигнал "SPD" не поступает к электронному блоку управления в течение 10 и более секунд (диапазоны АКПП кроме "P" и "N")	1. Датчик скорости 2. Проводка и разъемы 3. Электронный блок управления
52	P0325	Датчик детонации	KNK	Обрыв или короткое замыкание в цепи датчика детонации на прогревом двигателе при частоте вращения 1800 - 5000 об/мин в течение 10 и более секунд	1. Датчик детонации 2. Проводка и разъемы 3. Электронный блок управления

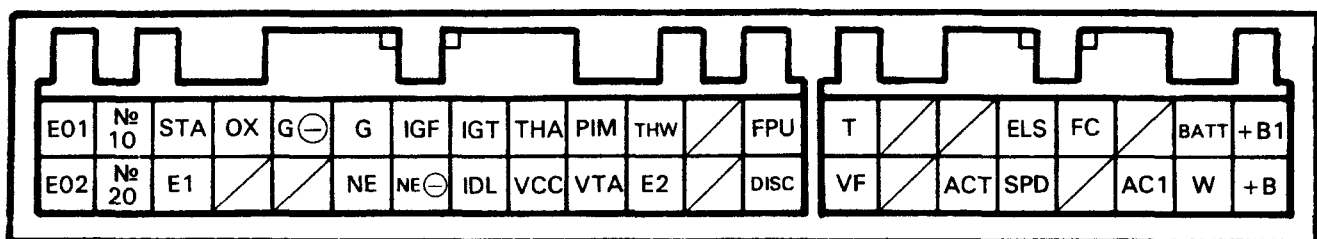
Напряжение на выводах электронного блока управления



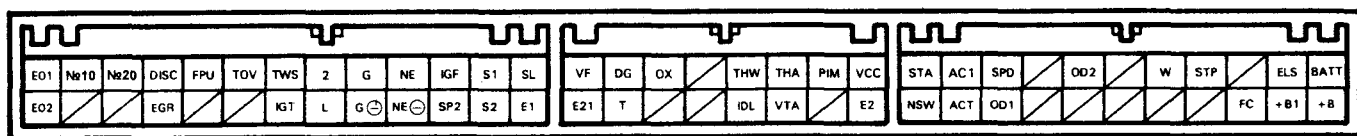
4E-FE (модели внешнего рынка, до 1995 г.)



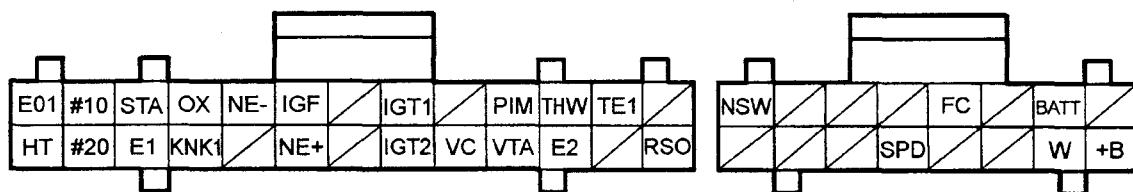
4E-FE (модели внешнего рынка, после 1995 г.)



5E-FE (МКПП, модели внешнего рынка)



5E-FE (АКПП, модели внешнего рынка)



4E-FE (Corolla 110 внешнего рынка, с 1997 г., МКПП).

Символ	Система
+B	Главное реле системы впрыска
+B1	Главное реле системы впрыска
2	Выключатель запрещения запуска
AC1	Усилитель кондиционера
ACT	Усилитель кондиционера
BATT	Аккумуляторная батарея
DG	Диагностический разъем
DISC	Клапан управления подачей воздуха
E01	Масса
E02	Масса
E1	Масса двигателя
E2	Масса датчиков
E21	Масса датчиков
ED	Монитор
EGR	Электропневмоклапан системы рециркуляции отработавших газов

Символ	Система
ELS	Выключатель фар
ELS	Реле вентилятора радиатора
ELS1	Выключатель фар
ELS2	Выключатель обогревателя заднего стекла
ELS3	Термореле вентилятора радиатора
FC	Реле топливного насоса
FPU	Электропневмоклапан регулятора давления топлива
G	Распределитель
G-	Распределитель
G1	Распределитель
HT	Обогреватель кислородного датчика
IDL	Датчик положения дроссельной заслонки
IGF	Объединенный узел зажигания / коммутатор

Символ	Система
IGT	Объединенный узел зажигания / коммутатор
L	Выключатель запрещения запуска
NE	Распределитель
NE-	Распределитель
NSW	Выключатель запрещения запуска
№10	Форсунка
№20	Форсунка
OD1	Электронный блок управления системы поддержания скорости
OD2	Главный переключатель повышающей передачи
OX	Кислородный датчик
PIM	Датчик абсолютного давления во впускном коллекторе
PSW	Датчик положения дроссельной заслонки

Символ	Система
RSC	Клапан системы управления частотой вращения холостого хода
RSO	Клапан системы управления частотой вращения холостого хода
SP2	Датчик частоты вращения
SPD	Датчик скорости автомобиля
STA	Выключатель стартера
STP	Выключатель стоп-сигналов

Символ	Система
T	Диагностический разъем
TE1	Диагностический разъем
TE2	Диагностический разъем
THA	Датчик температуры воздуха на впуске
THW	Датчик температуры охлаждающей жидкости
TOV	Электропневмоклапан механизма приоткрывания дроссельной заслонки

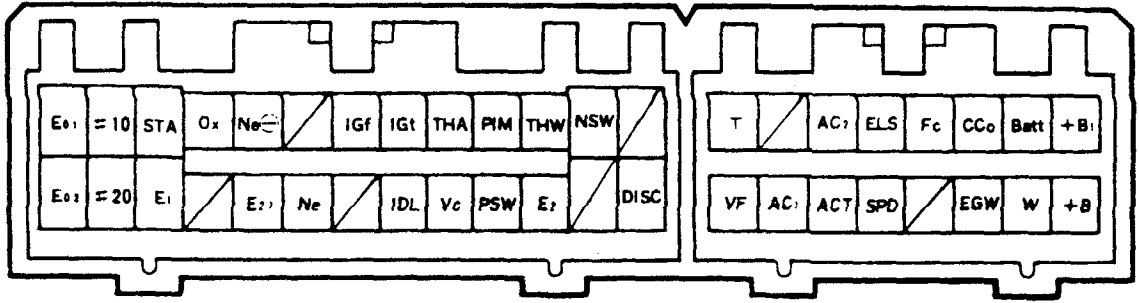
Символ	Система
TWS	Датчик-выключатель по температуре охлаждающей жидкости
VC	Датчик абсолютного давления во впускном коллекторе
VF	Диагностический разъем
VTA	Датчик положения дроссельной заслонки
W	Индикатор "CHECK ENGINE"

Вывод	Напряжение, В	Состояние
+B ↔ E1	9 - 14	Зажигание включено
AC1 ↔ E1	не более 1	Кондиционер включен
ACT ↔ E1	9-14	Кондиционер включен
BATT ↔ E1	9 - 14	—
IDL ↔ E2	4,5 - 5,5	Зажигание включено. Дроссельная заслонка открыта
IGT ↔ E1	≈	Холостой ход
№10..20 ↔ E01	9 - 14	Зажигание включено
NSW ↔ E1	не более 1	Зажигание включено. Селектор АКПП в положениях P или N
NSW ↔ E1	9-14	Зажигание включено. Селектор АКПП в положениях, отличных от P или N
PIM ↔ E2	3,3 - 3,9	Зажигание включено
PSW ↔ E2	Менее 1	Зажигание включено. Дроссельная заслонка полностью открыта
PSW ↔ E2	4,5-5,5	Зажигание включено. Дроссельная заслонка полностью закрыта
RSC, RSC ↔ E1	9-14	Зажигание включено. Разъемы электронного блока управления отсоединены.
STA ↔ E1	6 - 14	Проворачивание стартером
STP ↔ E1	10-14	Включены стоп-сигналы (педаль тормоза нажата)
THA ↔ E2	0,5 - 3,4 (тип 1) 2,0-2,5 (тип 2)	Зажигание включено. Температура воздуха на впуске 20°C
THW ↔ E2	0,2 - 1,0	Зажигание включено. Температура охлаждающей жидкости 80°C
VC ↔ E2	4,5 - 5,5	Зажигание включено
VTA ↔ E2	0,3-0,8	Зажигание включено. Дроссельная заслонка полностью закрыта
VTA ↔ E2	3,2-4,9	Зажигание включено. Дроссельная заслонка полностью открыта
W ↔ E1	9 - 14	Неисправностей нет. "CHECK ENGINE" не горит и двигатель работает

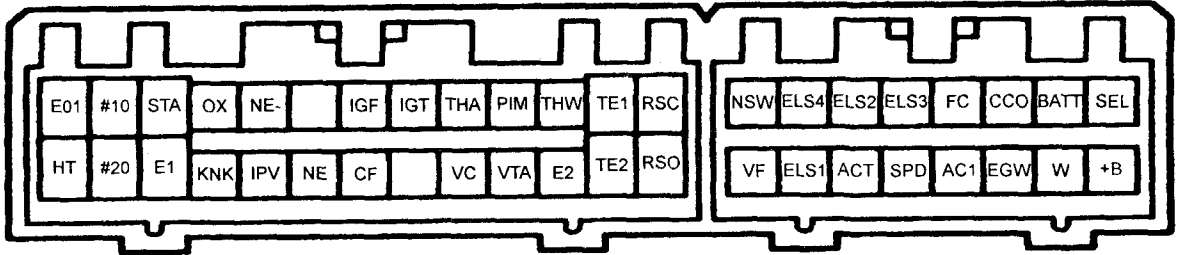
4E-FE (Corolla 110 внешнего рынка, с 1997 г., МКПП).

Выводы	Состояние	Напряжение, В
#10 ↔ E01	Ключ зажигания в положении "ON"	9 - 14
#10 ↔ E01	Холостой ход	≈
#20 ↔ E01	Двигатель не работает	9 - 14
#20 ↔ E01	Холостой ход	≈

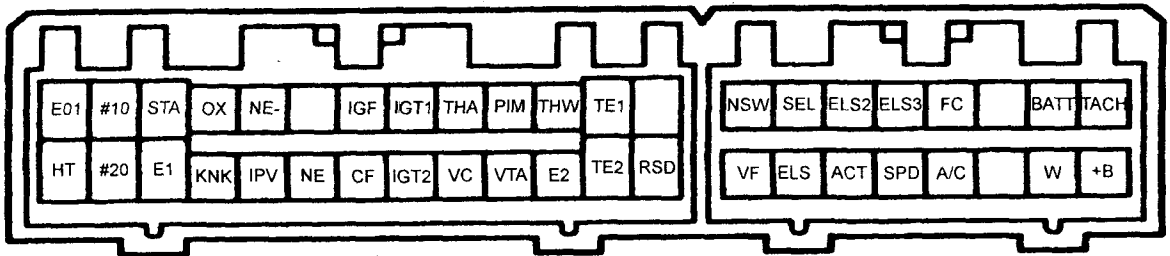
Выводы	Состояние	Напряжение, В
+B ↔ E1	Ключ зажигания в положении "ON"	9 - 14
BATT ↔ E1	Постоянно	9 - 14
FC ↔ E1	Ключ зажигания в положении "ON"	9 - 14
HT ↔ E1	Холостой ход	Ниже 3,0
HT ↔ E1	Ключ зажигания в положении "ON"	9-14
IGF ↔ E1	Ключ зажигания в положении "ON"	4,5-5,5
IGF ↔ E1	Холостой ход	≈
IGT1 ↔ E1	Холостой ход	≈
IGT2 ↔ E1	Холостой ход	≈
KNK ↔ E1	Холостой ход	≈
NE+ ↔ NE-	Холостой ход	≈
NSW ↔ E1	Ключ зажигания в положении "ON", рычаг переключения передач в любое положение кроме "P" или "N"	9-14
NSW ↔ E1	Ключ зажигания в положении "ON", рычаг переключения передач в положении "P" или "N"	0-3
OX ↔ E1	Поддерживайте частоту вращения двигателя около 2500 об/мин в течение 2 минут после прогрева	≈
PIM ↔ E2	Ключ зажигания в положении "ON"	3,3 - 3,9
PIM ↔ E2	Разрежение во впуске коллекторе 26,7 кПа	2,5 - 3,1
RSO ↔ E1	Ключ зажигания в положении "ON", отсоедините E3 от электронного блока управления	9 - 14
SPD ↔ E1	Ключ зажигания в положении "ON", медленное вращение ведущих колес	≈
STA ↔ E1	Проворачивание двигателя стартером	6,0 или более
TE1 ↔ E1	Ключ зажигания в положении "ON"	9 - 14
THW ↔ E2	Холостой ход, температура охлаждающей жидкости 80°C	0,2 - 1,0
VC ↔ E2	Ключ зажигания в положении "ON"	4,5 - 5,5
VTA ↔ E2	Ключ зажигания в положении "ON", дроссельная заслонка полностью закрыта	0,3-1,0
VTA ↔ E2	Ключ зажигания в положении "ON", дроссельная заслонка полностью открыта	3,2-4,9
W ↔ E1	Ключ зажигания в положении "ON"	Ниже 3,0
W ↔ E1	Холостой ход	9 - 14



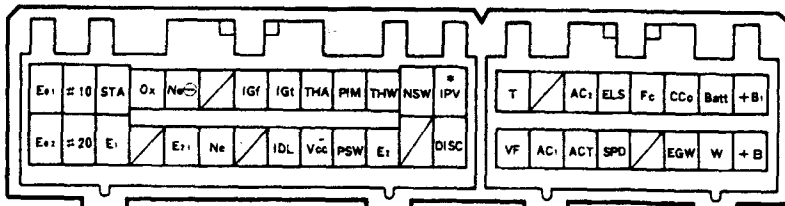
4E-FE (Starlet 80, c 1989 r.).



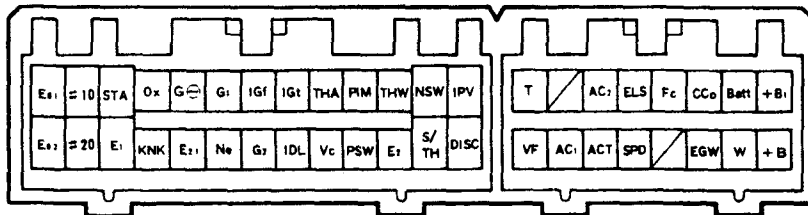
4E-FE (Starlet 90, c 1996 r.)



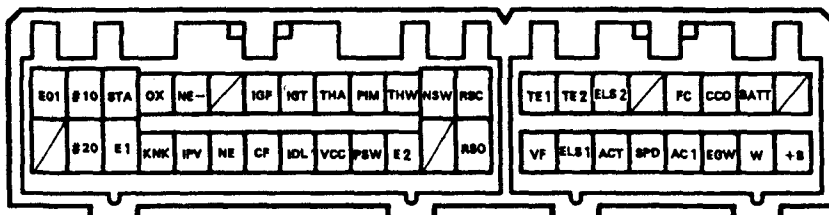
4E-FE (Starlet 90, c 1998 r.)



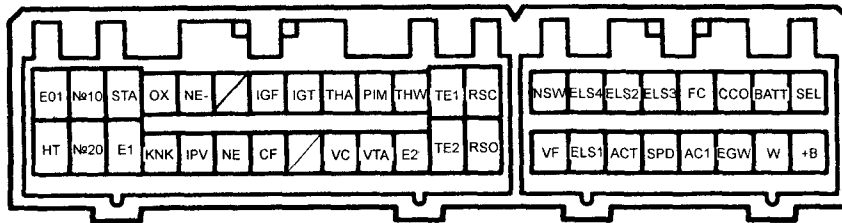
4E-FE, 5E-FE (Tercel/Corsa/Corolla II 40, c 1990 r.).



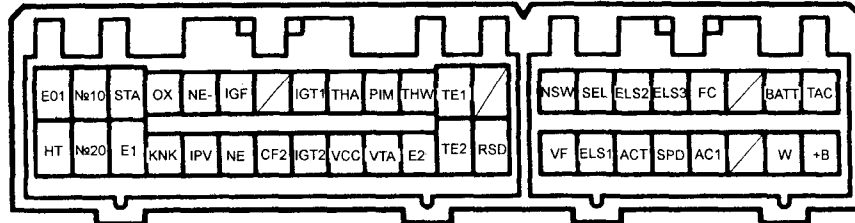
5E-FHE (Tercel/Corsa/Corolla II 40, c 1990 r.).



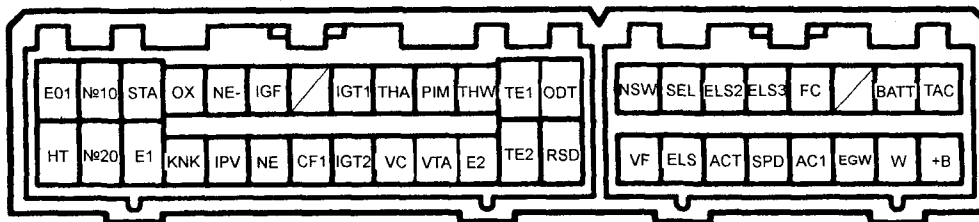
4E-FE, 5E-FE (Tercel/Corsa/Corolla II 50, c 1994 r.)



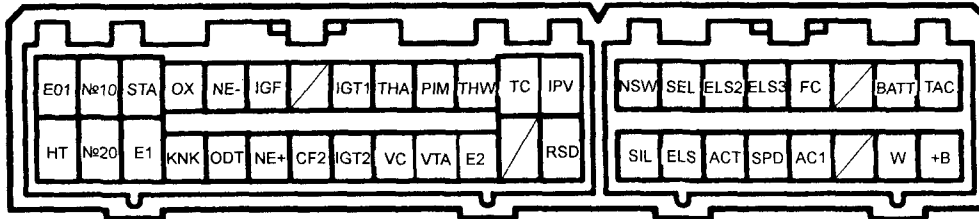
4E-FE (Tercel/Corsa/Corolla II 50, с 1996 г.)



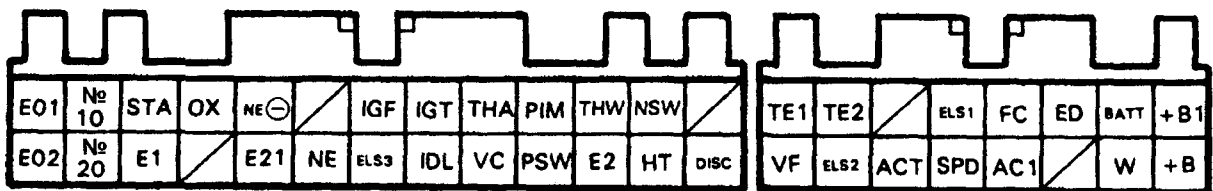
4E-FE, 5E-FE (Tercel/Corsa/Corolla II 50, с 1997 г.)



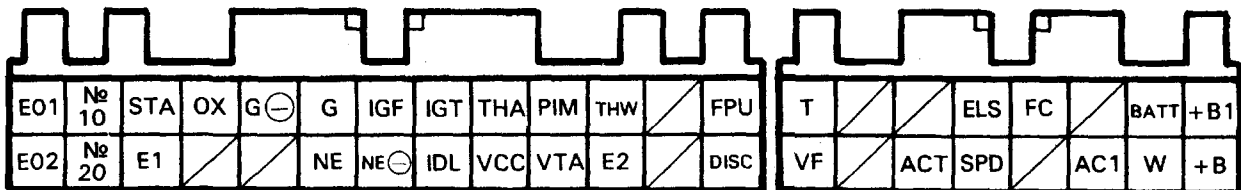
5E-FE (Raum, с 05.1997 г.)



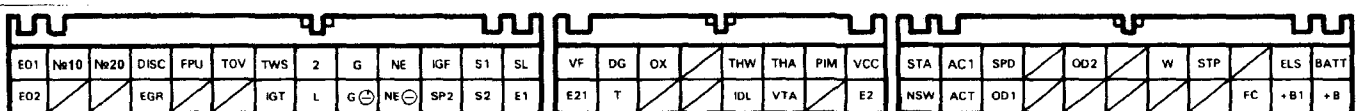
5E-FE (Raum, с 04.2002 г.)



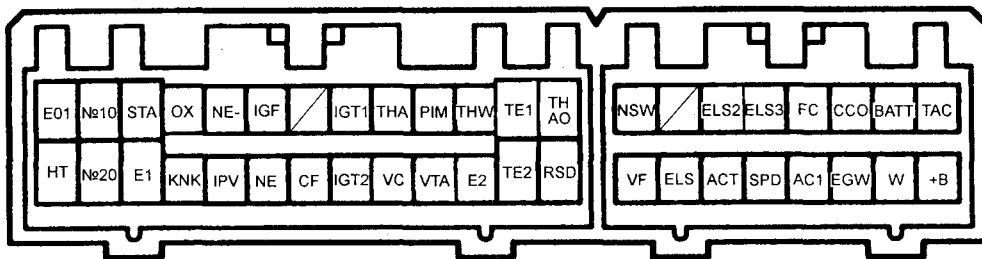
4E-FE (Corolla 100 внутреннего рынка, до 04.1997 г.)



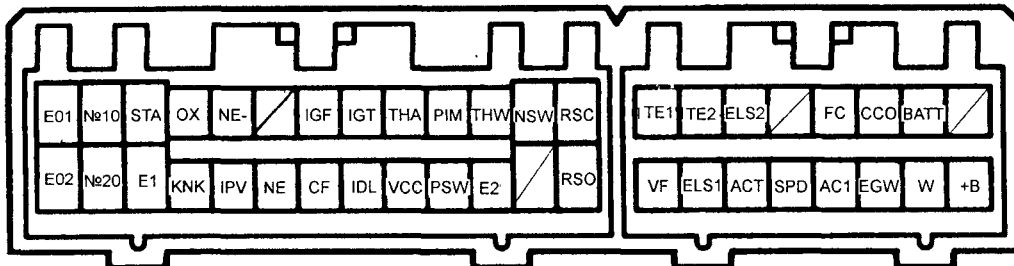
5E-FE (Corolla 100 внутреннего рынка, МКПП).



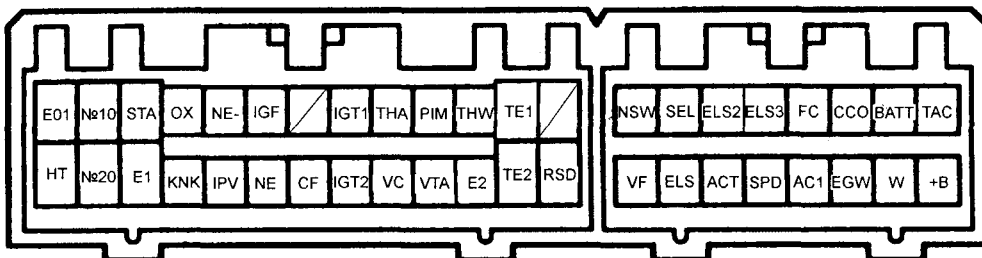
5E-FE (Corolla 100 внутреннего рынка, АКПП).



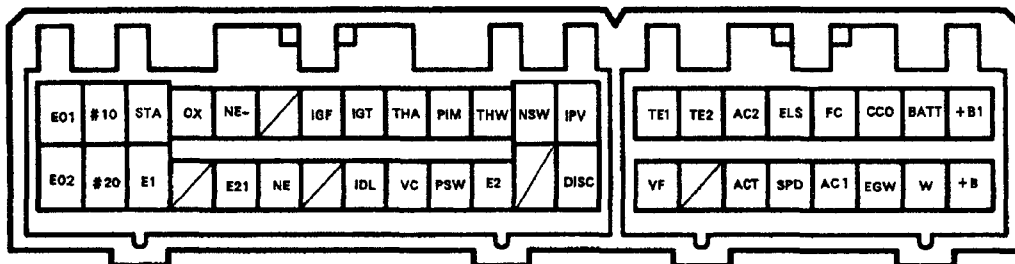
4E-FE (Corolla 100 внутреннего рынка, с 04.1997 г.)



4E-FE (Corolla 110 внутреннего рынка, с 05.1995 г.)



4E-FE (Corolla 110 внутреннего рынка, с 04.1997 г.)



5E-FE (Caldina 190, с 1992 г.)

4E-FE (Starlet 80, с 1989 г.)

Вывод	Состояние	Напряжение, В
AC1 ↔ E1	Кондиционер выключен	10 - 14
AC1 ↔ E1	Кондиционер включен (режим ECON)	0 - 1
AC2 ↔ E1	Кондиционер выключен	10 - 14
AC2 ↔ E1	Кондиционер включен (режим ECON)	0 - 1
ACT ↔ E1	Кондиционер включен	10 - 14
ACT ↔ E1	Частота вращения менее 1200 об/мин, разрежение во впускном коллекторе менее 680 мм рт.ст. в течение 3 секунд	0 - 1
+B ↔ E1	-	10 - 14
BATT ↔ E1	Постоянно	10 - 14
CCO ↔ E1	-	4,0 - 5,5
DISC ↔ E1	Зажигание включено, выводы "TE1" - "E1" замкнуты	0 - 3,3
DISC ↔ E1	Проворачивание стартером	10 - 14

Вывод	Состояние	Напряжение, В
EGW ↔ E1	Индикатор перегрева каталитического нейтрализатора горит (выводы CCO и E1 диагностического разъема замкнуты)	0 - 3,3
EGW ↔ E1	Холостой ход (индикатор не горит)	9 - 14
ELS ↔ E1	Задние фонари или обогреватель заднего стекла выключены	0 - 0,5
ELS ↔ E1	Задние фонари или обогреватель заднего стекла включены	10 - 14
FC ↔ E1	Холостой ход	0 - 3
FC ↔ E1	-	10 - 14
IDL ↔ E1	Дроссельная заслонка полностью закрыта	0 - 0,5
IDL ↔ E1	Дроссельная заслонка открыта (более чем на 1,5°)	10 - 14
IGF ↔ E1	Холостой ход	≈
IGT ↔ E1	Холостой ход	≈
NE ↔ NE-	Холостой ход	≈
NSW ↔ E1	Селектор АКПП в положении P или N	0 - 0,5

4E-FE (Starlet 80, с 1989 г.) (продолжение).

Вывод	Состояние	Напряжение, В
NSW ↔ E1	Селектор АКПП в положениях, отличных от P или N	10 - 14
№10..20 ↔ E1	Холостой ход	≈
OX ↔ E1	Частота вращения 2500 об/мин в течение 2 минут после прогрева двигателя	0 - 1 (колебания)
PIM ↔ E1	Нет разрежения	3,3 - 3,9
PIM ↔ E1	Разрежение 200 мм рт.ст.	0,6 - 1,0
PSW ↔ E1	Дроссельная заслонка полностью закрыта	более 11
PSW ↔ E1	Дроссельная заслонка полностью открыта	0 - 0,5
SPD ↔ E1	Вращайте ведущее колесо	≈
STA ↔ E1	Проворачивание стартером	более 6
THA ↔ E2	Температура воздуха на впуске 20°C	2,0 - 2,5
THW ↔ E2	Температура охлаждающей жидкости 80°C	0,4 - 0,7
VC ↔ E1	-	4,5 - 5,5
VF ↔ E1	После прогрева двигателя удерживайте частоту вращения 2500 об/мин в течение 2-3 минут, затем вернитесь на режим холостого хода (выводы "T" - "E1" замкнуты)	изменяется 0 - 5,5
W ↔ E1	Нет неисправностей. "CHECK ENGINE" не горит и двигатель работает	9 - 14

4E-FE (Starlet 90, с 1996 г.)

Вывод	Состояние	Напряжение, В
AC1 ↔ E1	Зажигание включено, кондиционер включен	0 - 3
AC1 ↔ E1	Зажигание включено, кондиционер выключен	9 - 14
ACT ↔ E1	Зажигание включено Кондиционер включен	10 - 14
ACT ↔ E1	Дроссельная заслонка полностью открывается из полностью закрытого положения в течение 3 секунд	0 - 2
+B ↔ E1	Зажигание включено	9 - 14
BATT ↔ E1	-	9 - 14
CCO ↔ E1	Температура ОГ менее 950°C	1,0 - 5,5
CF ↔ E1	Зажигание включено	9 - 14
CF ↔ E1	Кондиционер включен	0 - 3
DISC ↔ E1	Холостой ход	≈
EGW ↔ E1	Индикатор перегрева катализатора горит (выводы CCO и E1 диагностического разъема замкнуты)	0 - 3
EGW ↔ E1	Холостой ход	9 - 14
ELS1 ↔ E1	Фары включены	7,5 - 14
ELS1 ↔ E1	Фары выключены	0 - 1,5
ELS2 ↔ E1	Обогреватель заднего стекла включен	7,5 - 14
ELS2 ↔ E1	Обогреватель заднего стекла выключен	0 - 1,5
ELS3 ↔ E1	Вентилятор отопителя включен	7,5 - 14
ELS3 ↔ E1	Вентилятор отопителя выключен	0 - 1,5
ELS4 ↔ E1	Противотуманные фары включены	7,5 - 14
ELS4 ↔ E1	Противотуманные фары выключены	0 - 1,5
ELS ↔ E1	Фары включены, обогреватель заднего стекла включен	7,5 - 14
ELS ↔ E1	Фары выключены, обогреватель заднего стекла выключен	0 - 1,5

Вывод	Состояние	Напряжение, В
FC ↔ E1	Зажигание включено	9 - 14
FC ↔ E1	Холостой ход	0 - 3
G1,2 ↔ G-	Холостой ход	≈
HT ↔ E1	Холостой ход	0 - 3
HT ↔ E1	Температура охлаждающей жидкости 20°C	9 - 14
IDL ↔ E1	Зажигание включено Дроссельная заслонка закрыта	0 - 3
IDL ↔ E1	Зажигание включено Дроссельная заслонка открыта	9 - 14
IGF ↔ E1	Холостой ход	≈
IGT ↔ E1	Холостой ход	≈
IPV ↔ E1	Зажигание включено	9 - 14
IPV ↔ E1	Частота вращения 2000 об/мин	≈
KNK ↔ E1	Частота вращения 4000 об/мин	≈
NE ↔ G-	Холостой ход	≈
NE ↔ NE-	Холостой ход	≈
NSW ↔ E1	Зажигание включено. Выключатель запрещения запуска (селектор АКПП в положениях P или N)	0 - 3
NSW ↔ E1	Зажигание включено. Выключатель запрещения запуска (селектор АКПП в положениях, отличных от P или N)	9 - 14
№10..20 ↔ E1	Холостой ход	≈
OX ↔ E1	Частота вращения 2500 об/мин в течение 2 минут после прогрева двигателя	≈
PIM ↔ E1	Зажигание включено, атмосферное давление	3,3 - 3,9
PIM ↔ E1	Зажигание включено, разрежение 500 мм рт.ст.	1,3 - 1,9
PSW ↔ E1	Зажигание включено Дроссельная заслонка закрыта	0,3 - 0,8
PSW ↔ E1	Зажигание включено Дроссельная заслонка открыта	3,2 - 4,9
RSC, RSO ↔ E1	Холостой ход, кондиционер включен	≈
RSC, RSO ↔ E1	Холостой ход, кондиционер выключен	≈
SEL ↔ E1	Режим "4WD"	0 - 3
SEL ↔ E1	Режим "2WD"	9 - 14
SPD ↔ E1	Скорость около 20 км/ч	≈
STA ↔ E1	Проворачивание стартером	более 6
TACH ↔ E1	Холостой ход	≈
TE1 ↔ E1	Зажигание включено	9 - 14
TE2 ↔ E1	Зажигание включено	9 - 14
THA ↔ E2	Зажигание включено. Температура воздуха на впуске 0-80°C	0,5 - 3,4
THW ↔ E2	Зажигание включено. Температура охлаждающей жидкости 60-120°C	0,2 - 1,0
VC ↔ E1	Зажигание включено	4,5 - 5,5
VF ↔ E1	После прогрева двигателя удерживайте частоту вращения 2500 об/мин в течение 2-3 минут, затем вернитесь на режим холостого хода	1,8 - 3,2
VSV1 ↔ E1	Режим наддува "LO"	0 - 3
VSV1 ↔ E1	Режим наддува "HI"	10 - 14
VTA ↔ E1	Зажигание включено, дроссельная заслонка закрыта	4,5 - 5,5
VTA ↔ E1	Зажигание включено, дроссельная заслонка открыта	0 - 2
W ↔ E1	Нет неисправностей. "CHECK ENGINE" не горит и двигатель работает	9 - 14

4E-FE, 5E-FE (Tercel/Corsa/Corolla II 40, с 1990 г.).

Вывод	Состояние	Напряжение, В
AC1 ↔ E1	Кондиционер выключен	10 - 14
AC1 ↔ E1	Кондиционер включен	0 - 1
AC2 ↔ E1	Кондиционер включен (режим ECON)	10 - 14
AC2 ↔ E1	Кондиционер включен	0 - 1
ACT ↔ E1	Кондиционер включен	10 - 14
ACT ↔ E1	Частота вращения менее 1200 об/мин, разрежение во впускном коллекторе менее 680 мм рт. ст. в течение 3 секунд	0 - 1
+B ↔ E1	-	10 - 14
BATT ↔ E1	Постоянно	10 - 14
CCO ↔ E1	-	4,0 - 5,5
DISC ↔ E1	Зажигание включено, выводы "TE1" - "E1" замкнуты, кондиционер включен	0 - 3,3
DISC ↔ E1	Дроссельная заслонка открыта (более чем на 15°), кондиционер выключен	10 - 14
EGW ↔ E1	Индикатор перегрева каталитического нейтрализатора горит (выводы "CCO" и "E1" диагностического разъема замкнуты)	0 - 3,3
EGW ↔ E1	Холостой ход	9 - 14
ELS ↔ E1	Фары выключены	0 - 0,5
ELS ↔ E1	Фары включены	10 - 14
FC ↔ E1	Холостой ход	0 - 3
FC ↔ E1	-	10 - 14
IDL ↔ E1	Дроссельная заслонка полностью закрыта	0 - 0,5
IDL ↔ E1	Дроссельная заслонка открыта (более чем на 1,5°)	9 - 14
IGF ↔ E1	Холостой ход	≈
IGT - E1	Холостой ход	≈
IPV ↔ E1	Работа на холостом ходу (более 30 с), температура охлаждающей жидкости более 50°C, температура воздуха на впуске более 45°C	≈
IPV ↔ E1	Температура охлаждающей жидкости более 50°C	10 - 14
NE ↔ NE-	Холостой ход	≈
NSW ↔ E1	Селектор АКПП в положениях P или N	0 - 0,5
NSW ↔ E1	Селектор АКПП в положениях, отличных от P или N	9 - 14
№10..20 ↔ E1	Холостой ход	≈
OX ↔ E1	Частота вращения 2500 об/мин в течение 2 минут после прогрева двигателя	≈
PIM ↔ E1	Нет разрежения	3,3 - 3,9
PIM ↔ E1	Разрежение 200 мм рт. ст.	0,6 - 1,0
PSW ↔ E1	Дроссельная заслонка полностью закрыта	более 11
PSW ↔ E1	Дроссельная заслонка полностью открыта	0 - 0,5
SPD ↔ E1	Вращайте ведущее колесо	≈
STA ↔ E1	Проворачивание стартером	более 6
THA ↔ E2	Температура воздуха на впуске 20°C	2,0 - 2,5
THW ↔ E2	Температура охлаждающей жидкости 80°C	0,4 - 0,7
VC ↔ E1	-	4,5 - 5,5

4E-FE, 5E-FE (Tercel/Corsa/Corolla II 40, с 1990 г.) (продолжение).

Вывод	Состояние	Напряжение, В
VF ↔ E1	После прогрева двигателя удерживайте частоту вращения 2500 об/мин в течение 2-3 минут, затем вернитесь на режим холостого хода (выводы "T" - "E1" замкнуты)	0 ↔ 5,5
W ↔ E1	Нет неисправностей. "CHECK ENGINE" не горит и двигатель работает	9 - 14

5E-FHE (Tercel/Corsa/Corolla II 40, с 1990 г.).

Вывод	Состояние	Напряжение, В
AC1 ↔ E1	Кондиционер выключен	10 - 14
AC1 ↔ E1	Кондиционер включен	0 - 1
AC2 ↔ E1	Кондиционер включен (режим ECON)	10 - 14
AC2 ↔ E1	Кондиционер включен	0 - 1
ACT ↔ E1	Кондиционер включен	10 - 14
ACT ↔ E1	Частота вращения менее 1200 об/мин, разрежение во впускном коллекторе менее 680 мм рт. ст. в течение 3 секунд	0 - 1
+B ↔ E1	-	9 - 14
BATT ↔ E1	-	9 - 14
CCO ↔ E1	-	4,0 - 5,5
DISC ↔ E1	Зажигание включено, выводы "TE1" - "E1" замкнуты, кондиционер включен	0 - 3,3
DISC ↔ E1	Дроссельная заслонка открыта (более чем на 15°), кондиционер выключен	10 - 14
EGW ↔ E1	Индикатор перегрева каталитического нейтрализатора горит (выводы "CCO" и "E1" диагностического разъема замкнуты)	0 - 3,3
EGW ↔ E1	Холостой ход	9 - 14
ELS ↔ E1	Фары выключены (МКПП), электроventильатор выключен (АКПП)	0 - 0,5
ELS ↔ E1	Фары включены (МКПП), электроventильатор включен (АКПП)	10 - 14
FC ↔ E1	Холостой ход	0 - 3
FC - E1	-	10 - 14
G1 ↔ G-	Холостой ход	≈
IDL ↔ E1	Дроссельная заслонка полностью закрыта	0 - 0,5
IDL ↔ E1	Дроссельная заслонка открыта (более чем на 1,5°)	9 - 14
IGF ↔ E1	Холостой ход	≈
IGT ↔ E1	Холостой ход	≈
IPV ↔ E1	Работа на холостом ходу (более 30 секунд), температура охлаждающей жидкости более 50°C, температура воздуха на впуске более 45°C	≈
IPV ↔ E1	Температура охлаждающей жидкости более 50°C	10 - 14
NE ↔ NE-	Холостой ход	≈
NSW ↔ E1	Селектор АКПП в положениях P или N	0 - 0,5
NSW ↔ E1	Селектор АКПП в положениях, отличных от P или N	9 - 14
№10..20 ↔ E1	Холостой ход	≈
OX ↔ E1	Частота вращения 2500 об/мин в течение 2 минут после прогрева двигателя	≈
PIM ↔ E1	Нет разрежения	3,3 - 3,9

5E-FHE (Tercel/Corsa/Corolla II 40, с 1990 г.)
(продолжение).

Вывод	Состояние	Напряжение, В
PIM ↔ E1	Разрежение 200 мм рт. ст.	0,6 - 1,0
PSW ↔ E1	Дроссельная заслонка полностью закрыта	более 11
PSW ↔ E1	Дроссельная заслонка полностью открыта	0 - 0,5
SPD ↔ E1	Вращайте ведущее колесо	≈
STA ↔ E1	Проворачивание стартером	более 6
ST/H ↔ E1	Частота вращения более 5000 об/мин	10 - 14
ST/H ↔ E1	Частота вращения менее 4600 об/мин	0 - 1
THA ↔ E2	Температура воздуха на впуске 20°C	2,0 - 2,5
THW ↔ E2	Температура охлаждающей жидкости 80°C	0,4 - 0,7
VCC ↔ E1	-	4,5 - 5,5
VF ↔ E1	После прогрева двигателя удерживайте частоту вращения 2500 об/мин в течение 2-3 минут, затем вернитесь на режим холостого хода (выводы T-E1 замкнуты)	0 - 5,5
W ↔ E1	Нет неисправностей. "CHECK ENGINE" не горит и двигатель работает	9 - 14

4E-FE и 5E-FE (Tercel/Corsa/Corolla II 50, с 1995 г.).

Вывод	Состояние	Напряжение, В
AC1 ↔ E1	Кондиционер включен	0 - 3
AC1 ↔ E1	Кондиционер выключен	9 - 14
ACT ↔ E1	Кондиционер включен	9 - 14
ACT ↔ E1	Дроссельная заслонка полностью открывается из полностью закрытого положения в течение 3 секунд	0 - 3
+B ↔ E1	Зажигание включено	9 - 14
BATT ↔ E1	-	9 - 14
CCO ↔ E1	Температура отработавших газов менее 950°C	1,0 - 5,5
CF ↔ E1	Зажигание включено	9 - 14
CF ↔ E1	Кондиционер включен	0 - 3
EGW ↔ E1	Индикатор температуры отработавших газов горит (выводы CCO и E1 диагностического разъема замкнуты)	0 - 3
EGW ↔ E1	Холостой ход	9 - 14
ELS1 ↔ E1	Фары включены	7,5 - 14
ELS1 ↔ E1	Фары выключены	0 - 1,5
ELS2 ↔ E1	Обогреватель заднего стекла включен	7,5 - 14
ELS2 ↔ E1	Обогреватель заднего стекла выключен	0 - 1,5
FC ↔ E1	Зажигание включено	9 - 14
FC ↔ E1	Холостой ход	0 - 3
IDL ↔ E1	Дроссельная заслонка полностью закрыта	0 - 3
IDL ↔ E1	Дроссельная заслонка полностью открыта	9 - 14
IGF ↔ E1	Холостой ход	≈
IGT ↔ E1	Холостой ход	≈
IPV ↔ E1	Частота вращения 2000 об/мин	≈
KNK ↔ E1	Частота вращения 4000 об/мин	≈
NE ↔ NE-	Холостой ход	≈
NSW ↔ E1	Выключатель запрещения запуска (селектор АКПП в положениях P или N)	0 - 3

Вывод	Состояние	Напряжение, В
NSW ↔ E1	Выключатель запрещения запуска (селектор АКПП в положениях, отличных от P или N)	9 - 14
№10..20 ↔ E1	Холостой ход	≈
OX ↔ E1	Частота вращения 2500 об/мин в течение 2 минут после прогрева двигателя	≈
PIM ↔ E1	Нет разрежения	3,3 - 3,9
PIM ↔ E1	Разрежение 500 мм рт. ст.	1,3 - 1,9
PSW ↔ E1	Дроссельная заслонка полностью закрыта	4,5 - 5,5
PSW ↔ E1	Дроссельная заслонка полностью открыта	0 - 2
RSC ↔ E1	Холостой ход, кондиционер включен	≈
RSO ↔ E1	Холостой ход, кондиционер выключен	≈
SPD ↔ E1	Скорость около 20 км/ч	≈
STA ↔ E1	Проворачивание стартером	более 6
TE1,2 ↔ E1	Зажигание включено	9 - 14
THA ↔ E2	Зажигание включено. Температура воздуха на впуске 0-80°C	0,5 - 3,4
THW ↔ E2	Зажигание включено. Температура охлаждающей жидкости 60-120°C	0,2 - 1,0
VCC ↔ E1	Зажигание включено	4,5 - 5,5
VF ↔ E1	После прогрева двигателя удерживайте частоту вращения 2500 об/мин в течение 2-3 минут, затем вернитесь на режим холостого хода	1,8 - 3,2
W ↔ E1	Нет неисправностей. Лампа "CHECK" не горит и двигатель работает	9 - 14

4E-FE (Tercel/Corsa/Corolla II 50, с 1996 г.).

Вывод	Состояние	Напряжение, В
AC1 ↔ E1	Кондиционер включен	0 - 3
AC1 ↔ E1	Кондиционер выключен	9 - 14
ACT ↔ E1	Кондиционер включен	9 - 14
ACT ↔ E1	Дроссельная заслонка полностью открывается из полностью закрытого положения в течение 3 секунд	0 - 3
+B ↔ E1	Зажигание включено	9 - 14
BATT ↔ E1	-	9 - 14
CCO ↔ E1	Температура отработавших газов менее 950°C	1,0 - 5,5
CF ↔ E1	Кондиционер выключен, электродвигатель вентилятора радиатора работает	9 - 14
CF ↔ E1	Электродвигатель вентилятора радиатора работает	0 - 3
EGW ↔ E1	Индикатор температуры отработавших газов горит (выводы "CCO" и "E1" диагностического разъема замкнуты)	0 - 3
EGW ↔ E1	Холостой ход	9 - 14
ELS1 ↔ E1	Габаритные огни включены	7,5 - 14
ELS1 ↔ E1	Габаритные огни выключены	0 - 1,5
ELS2 ↔ E1	Обогреватель заднего стекла включен	7,5 - 14
ELS2 ↔ E1	Обогреватель заднего стекла выключен	0 - 1,5
ELS3 ↔ E1	Вентилятор отопителя включен	0 - 1,5

4E-FE (Tercel/Corsa/Corolla II 50, с 1996 г.)
(продолжение).

Вывод	Состояние	Напряже-ние, В
ELS3 ↔ E1	Вентилятор отопителя выключен	7,5 - 14
FC ↔ E1	Зажигание включено	9 - 14
FC ↔ E1	Холостой ход	0 - 3
HT ↔ E1	Зажигание включено	9 - 14
HT ↔ E1	Холостой ход (температура охлаждающей жидкости более 20°C)	0 - 3
IGF ↔ E1	Холостой ход	≈
IGT ↔ E1	Холостой ход	≈
IPV ↔ E1	Зажигание включено	9 - 14
IPV ↔ E1	Частота вращения 2000 об/мин	≈
KNK ↔ E1	Частота вращения 4000 об/мин	≈
NE ↔ NE-	Холостой ход	≈
NSW ↔ E1	Выключатель запрещения запуска (селектор АКПП в положениях P или N)	0 - 3
NSW ↔ E1	Выключатель запрещения запуска (селектор АКПП в положениях, отличных от P или N)	9 - 14
№10..20 ↔ E1	Холостой ход	≈
OX ↔ E1	Частота вращения 2500 об/мин в течение 2 минут после прогрева двигателя	≈
PIM ↔ E1	Нет разрежения	3,3 - 3,9
PIM ↔ E1	Разрежение 500 мм рт. ст.	1,3 - 1,9
RSC ↔ E1	Холостой ход, кондиционер включен	≈
RSO ↔ E1	Холостой ход, кондиционер выключен	≈
SEL ↔ E1	Зажигание включено	9 - 14
SPD ↔ E1	Скорость около 20 км/ч	≈
STA ↔ E1	Проворачивание стартером	более 6
TE1,2 ↔ E1	Зажигание включено	9 - 14
THA ↔ E2	Зажигание включено. Температура воздуха на впуске 0 - 80°C	0,5 - 3,4
THW ↔ E2	Зажигание включено. Температура охлаждающей жидкости 60 - 120°C	0,2 - 1,0
VC ↔ E1	Зажигание включено	4,5 - 5,5
VF ↔ E1	После прогрева двигателя удерживайте частоту вращения 2500 об/мин в течение 2-3 минут, затем вернитесь на режим холостого хода	1,8 - 3,2
VTA ↔ E1	Дроссельная заслонка полностью закрыта	0,3 - 0,8
VTA ↔ E1	Дроссельная заслонка полностью открыта	3,2 - 4,9
W ↔ E1	Нет неисправностей. "CHECK ENGINE" не горит и двигатель работает	9 - 14

4E-FE, 5E-FE (Tercel/Corsa/Corolla II 50, с 1997 г.).

Вывод	Состояние	Напряже-ние, В
AC1 ↔ E1	Кондиционер включен	0 - 3
AC1 ↔ E1	Кондиционер выключен	9 - 14
ACT ↔ E1	Кондиционер включен	9 - 14
ACT ↔ E1	Дроссельная заслонка полностью открывается из полностью закрытого положения в течение 3 секунд	0 - 3
+B ↔ E1	Зажигание включено	9 - 14
BATT ↔ E1	-	9 - 14
CF2 ↔ E1	Зажигание включено	0 - 3
CF2 ↔ E1	Кондиционер включен	9 - 14

Вывод	Состояние	Напряже-ние, В
ELS1 ↔ E1	Фары включены, обогреватель заднего стекла включен	7,5 - 14
ELS1 ↔ E1	Фары выключены, обогреватель заднего стекла выключен	0 - 1,5
ELS2 ↔ E1	Обогреватель заднего стекла включен	7,5 - 14
ELS2 ↔ E1	Обогреватель заднего стекла выключен	0 - 1,5
ELS3 ↔ E1	Вентилятор отопителя включен	0 - 1,5
ELS3 ↔ E1	Вентилятор отопителя выключен	7,5 - 14
FC ↔ E1	Зажигание включено	9 - 14
FC ↔ E1	Холостой ход	0 - 3
HT ↔ E1	Зажигание включено	9 - 14
HT ↔ E1	Холостой ход (температура охлаждающей жидкости более 20°C)	0 - 3
IGF ↔ E1	Холостой ход	≈
IGT1,2 ↔ E1	Холостой ход	≈
IPV ↔ E1	Зажигание включено	9 - 14
IPV ↔ E1	Частота вращения 2000 об/мин	≈
KNK ↔ E1	Частота вращения 4000 об/мин	≈
NE ↔ NE-	Холостой ход	≈
NSW ↔ E1	Выключатель запрещения запуска (селектор АКПП в положениях P или N)	0 - 3
NSW ↔ E1	Выключатель запрещения запуска (селектор АКПП в положениях, отличных от P или N)	9 - 14
№10..20 ↔ E1	Холостой ход	≈
OX ↔ E1	Частота вращения 2500 об/мин в течение 2 минут после прогрева двигателя	≈
PIM ↔ E1	Нет разрежения	3,3 - 3,9
PIM ↔ E1	Разрежение 500 мм рт. ст.	1,3 - 1,9
RSD ↔ E1	Холостой ход, кондиционер включен	≈
RSD ↔ E1	Холостой ход, кондиционер выключен	≈
SEL ↔ E1	Зажигание включено	9 - 14
SPD ↔ E1	Скорость около 20 км/ч	≈
STA ↔ E1	Проворачивание стартером	более 6
TAC ↔ E1	Холостой ход	≈
TE1,2 ↔ E1	Зажигание включено	9 - 14
THA ↔ E2	Зажигание включено. Температура воздуха на впуске 0-80°C	0,5 - 3,4
THW ↔ E2	Зажигание включено. Температура охлаждающей жидкости 60-120°C	0,2 - 1,0
VCC ↔ E1	Зажигание включено	4,5 - 5,5
VF ↔ E1	После прогрева двигателя удерживайте частоту вращения 2500 об/мин в течение 2-3 минут, затем вернитесь на режим холостого хода	1,8 - 3,2
VTA ↔ E1	Дроссельная заслонка полностью закрыта	0,3 - 0,8
VTA ↔ E1	Дроссельная заслонка полностью открыта	3,2 - 4,9
W ↔ E1	Нет неисправностей. "CHECK ENGINE" не горит и двигатель работает	9 - 14

5E-FE (Raum EXZ10 с 05.1997 г.).

Вывод	Состояние	Напряже-ние, В
AC1 ↔ E1	Кондиционер включен	0 - 3
AC1 ↔ E1	Кондиционер выключен	9 - 14

5E-FE (Raum EXZ10 с 05.1997 г.) (продолжение).

Вывод	Состояние	Напряже- ние, В
ACT ↔ E1	Кондиционер включен	9 - 14
ACT ↔ E1	Дроссельная заслонка полностью открывается из полностью закрытого положения в течение 3 секунд	0 - 3
+B ↔ E1	Зажигание включено	9 - 14
BATT ↔ E1	Постоянно	9 - 14
CF1 ↔ E1	Зажигание включено	0 - 3
CF1 ↔ E1	Кондиционер включен	9 - 14
EGW ↔ E1	Холостой ход, разъем форсунки 1 отсоединен (индикатор перегрева каталитического нейтрализатора горит)	0 - 3
EGW ↔ E1	Холостой ход (индикатор перегрева каталитического нейтрализатора не горит)	9 - 14
ELS ↔ E1	Габариты включены	7,5 - 14
ELS ↔ E1	Габариты выключены	0 - 1,5
ELS2 ↔ E1	Обогреватель заднего стекла включен	7,5 - 14
ELS2 ↔ E1	Обогреватель заднего стекла выключен	0 - 1,5
ELS3 ↔ E1	Вентилятор отопителя включен	0 - 1,5
ELS3 ↔ E1	Вентилятор отопителя выключен	7,5 - 14
FC ↔ E1	Зажигание включено	9 - 14
FC ↔ E1	Холостой ход	0 - 3
HT ↔ E1	Зажигание включено	9 - 14
HT ↔ E1	Холостой ход (температура охлаждающей жидкости более 20°C)	0 - 3
IGF ↔ E1	Холостой ход	≈
IGT1,2 ↔ E1	Холостой ход	≈
IPV ↔ E1	Зажигание включено	9 - 14
IPV ↔ E1	Частота вращения 2000 об/мин	≈
KNK ↔ E1	Зажигание включено, при ударах по кронштейну двигателя молотком	≈
NE ↔ NE-	Холостой ход	≈
NSW - E1	Селектор АКПП в положениях "P" или "N"	0 - 3
NSW ↔ E1	Селектор АКПП в положениях, отличных от "P" или "N"	9 - 14
№10,20 ↔ E1	Холостой ход	≈
ODT ↔ E1	Выключатель "O/D OFF" - ON	0 - 3
ODT ↔ E1	Выключатель "O/D OFF" - OFF	9 - 14
OX ↔ E1	Частота вращения 2500 об/мин в течение 2 минут после прогрева двигателя	≈
PIM ↔ E1	Нет разрежения	3,3 - 3,9
PIM ↔ E1	Разрежение 500 мм рт. ст.	1,3 - 1,9
RSD ↔ E1	Холостой ход, двигатель прогрев	≈
SEL ↔ E1	Зажигание включено	9 - 14
SPD ↔ E1	Скорость около 20 км/ч	≈
STA ↔ E1	Проворачивание стартером	более 6
TAC ↔ E1	Холостой ход	≈
TE1,2 ↔ E1	Зажигание включено	9 - 14
THA ↔ E1	Зажигание включено. Температура воздуха на впуске 0-80°C	0,5 - 3,4
THW ↔ E1	Зажигание включено. Температура охлаждающей жидкости 60-120°C	0,2 - 1,0
VC ↔ E1	Зажигание включено	4,5 - 5,5

VF ↔ E1	После прогрева двигателя удерживайте частоту вращения 2500 об/мин в течение 2-3 минут, затем вернитесь на режим холостого хода	1,8 - 3,2
VTA ↔ E1	Дроссельная заслонка полностью закрыта	0,3 - 1,0
VTA ↔ E1	Дроссельная заслонка полностью открыта	3,2 - 4,9
W ↔ E1	Холостой ход, разъем датчика температуры охлаждающей жидкости отсоединен, индикатор "CHECK ENGINE" горит	0 - 3
W ↔ E1	Холостой ход, индикатор "CHECK ENGINE" не горит	9 - 14

5E-FE (Raum EXZ10 с 04.2002 г.).

Вывод	Состояние	Напряже- ние, В
AC1 ↔ E1	Кондиционер включен	0 - 3
AC1 ↔ E1	Кондиционер выключен	9 - 14
ACT ↔ E1	Кондиционер включен	9 - 14
ACT ↔ E1	Дроссельная заслонка полностью открывается из полностью закрытого положения в течение 3 секунд	0 - 3
+B ↔ E1	Зажигание включено	9 - 14
BATT ↔ E1	Постоянно	9 - 14
CF2 ↔ E1	Зажигание включено	0 - 3
CF2 ↔ E1	Кондиционер включен	9 - 14
ELS1 ↔ E1	Габариты включены	7,5 - 14
ELS1 ↔ E1	Габариты выключены	0 - 1,5
ELS2 ↔ E1	Обогреватель заднего стекла включен	7,5 - 14
ELS2 ↔ E1	Обогреватель заднего стекла выключен	0 - 1,5
ELS3 ↔ E1	Вентилятор отопителя включен	0 - 1,5
ELS3 ↔ E1	Вентилятор отопителя выключен	7,5 - 14
FC ↔ E1	Зажигание включено	9 - 14
FC ↔ E1	Холостой ход	0 - 3
HT ↔ E1	Зажигание включено	9 - 14
HT ↔ E1	Холостой ход (температура охлаждающей жидкости более 20°C)	0 - 3
IGF ↔ E1	Холостой ход	≈
IGT1,2 ↔ E1	Холостой ход	≈
IPV ↔ E1	Зажигание включено	9 - 14
IPV ↔ E1	Холостой ход	≈
KNK ↔ E1	Двигатель прогрев, частота вращения 4000 об/мин	≈
NE+ ↔ NE-	Холостой ход	≈
NSW ↔ E1	Селектор АКПП в положениях "P" или "N"	0 - 3
NSW ↔ E1	Селектор АКПП в положениях, отличных от "P" или "N"	9 - 14
№10,20 ↔ E1	Холостой ход	≈
ODT ↔ E1	Выключатель "O/D OFF" - ON	9 - 14
ODT ↔ E1	Выключатель "O/D OFF" - OFF	0 - 3
OX ↔ E1	Частота вращения 2500 об/мин в течение 2 минут после прогрева двигателя	≈
PIM ↔ E1	Нет разрежения	3,3 - 3,9
PIM ↔ E1	Разрежение 500 мм рт. ст.	1,3 - 1,9
RSD ↔ E1	Холостой ход, двигатель прогрев	≈
SEL ↔ E1	Зажигание включено	9 - 14

5E-FE (Raum EXZ10 с 04.2002 г.) (продолжение).

Вывод	Состояние	Напряже-ние, В
SPD ↔ E1	Скорость около 20 км/ч	≈
STA ↔ E1	Проворачивание стартером	более 6
TAC ↔ E1	Холостой ход	≈
TC ↔ E1	Зажигание включено	9 - 14
TC ↔ E1	Выводы "TC" и "CG" разъема DLC3 замкнуты	0 - 3
THA ↔ E1	Зажигание включено. Темпера-тура воздуха на впуске 0-80°C	0,5 - 3,4
THW ↔ E1	Зажигание включено. Темпера-тура охлаждающей жидкости 60-120°C	0,2 - 1,0
VC ↔ E1	Зажигание включено	4,5 - 5,5
VTA ↔ E1	Дроссельная заслонка полно-стью закрыта	0,3 - 1,0
VTA ↔ E1	Дроссельная заслонка полно-стью открыта	3,2 - 4,9
W ↔ E1	Холостой ход, разъем датчика температуры охлаждающей жидкости отсоединен, индикатор "CHECK ENGINE" горит	0 - 3
W ↔ E1	Холостой ход, индикатор "CHECK ENGINE" не горит	9 - 14

4E-FE (Corolla 100 внутреннего рынка, с 04.1997 г.)

Вывод	Состояние	Напряже-ние, В
+B ↔ E1	Зажигание включено	9 - 14
AC1 ↔ E1	Кондиционер включен	0 - 3
AC1 ↔ E1	Кондиционер выключен	9 - 14
ACT ↔ E1	Кондиционер включен	9 - 14
ACT ↔ E1	Дроссельная заслонка полностью открывается из полностью закрытого положения в течение 3 секунд	0 - 3
BATT ↔ E1	Постоянно	9 - 14
CCO ↔ E1	Температура отработавших га-зов менее 950°C	1,0 - 5,5
CF ↔ E1	Зажигание включено	0 - 3
CF ↔ E1	Кондиционер включен	9 - 14
EGW ↔ E1	Индикатор температуры отрабо-тавших газов горит (выводы "CCO" и "E1" диагностического разъема замкнуты)	0 - 3
EGW ↔ E1	Холостой ход	9 - 14
ELS ↔ E1	Габариты включены	7,5 - 14
ELS ↔ E1	Габариты выключены	0 - 1,5
ELS2 ↔ E1	Обогреватель заднего стекла включен	7,5 - 14
ELS2 ↔ E1	Обогреватель заднего стекла выключен	0 - 1,5
ELS3 ↔ E1	Вентилятор отопителя включен	0 - 1,5
ELS3 ↔ E1	Вентилятор отопителя выключен	7,5 - 14
FC ↔ E1	Зажигание включено	9 - 14
FC ↔ E1	Холостой ход	0 - 3
HT ↔ E1	Зажигание включено	9 - 14
HT ↔ E1	Холостой ход (температура охлаждающей жидкости более 20°C)	0 - 3
IGF ↔ E1	Холостой ход	≈
IGT1,2 ↔ E1	Холостой ход	≈
IPV ↔ E1	Зажигание включено	9 - 14
IPV ↔ E1	Частота вращения 2000 об/мин	≈
KNK ↔ E1	Частота вращения 4000 об/мин	≈
NE ↔ NE-	Холостой ход	≈

Вывод	Состояние	Напряже-ние, В
NSW ↔ E1	Селектор АКПП в положениях "P" или "N"	0 - 3
NSW ↔ E1	Селектор АКПП в положениях, отличных от "P" или "N"	9 - 14
№10..№20 ↔ E1	Холостой ход	≈
OX ↔ E1	Частота вращения 2500 об/мин в течение 2 минут после прогрева двигателя	≈
PIM ↔ E1	Нет разрежения	3,3 - 3,9
PIM ↔ E1	Разрежение 500 мм рт. ст.	1,3 - 1,9
RSD ↔ E1	Холостой ход, кондиционер вклю-чен	≈
RSD ↔ E1	Холостой ход, кондиционер вы-ключен	≈
SPD ↔ E1	Скорость около 20 км/ч	≈
STA ↔ E1	Проворачивание стартером	более 6
TAC ↔ E1	Холостой ход	≈
TE1,2 ↔ E1	Зажигание включено	9 - 14
THA ↔ E1	Температура воздуха на впуске 0-80°C	0,5 - 3,4
THAO ↔ E1	Двигатель прогрев, температура воздуха на впуске -22...+106°C	≈
THW ↔ E1	Температура охлаждающей жид-кости 60-120°C	0,2 - 1,0
VC ↔ E1	Зажигание включено	4,5 - 5,5
VF - E1	После прогрева двигателя удерживайте частоту вращения 2500 об/мин в течение 2-3 минут, затем вернитесь на режим холостого хода	1,8 - 3,2
VTA ↔ E1	Дроссельная заслонка полно-стью закрыта	0,3 - 1,0
VTA ↔ E1	Дроссельная заслонка полно-стью открыта	3,2 - 4,9
W ↔ E1	Нет неисправностей. Лампа "CHECK" не горит и двигатель работает	9 - 14

4E-FE (Corolla 110 внутреннего рынка, с 05.1995 г.)

Вывод	Состояние	Напряже-ние, В
AC1 ↔ E1	Кондиционер включен	0 - 3
AC1 ↔ E1	Кондиционер выключен	9 - 14
ACT ↔ E1	Кондиционер включен	9 - 14
ACT ↔ E1	Дроссельная заслонка полно-стью открывается из полно-стью закрытого положения в течение 3 секунд	0 - 3
+B ↔ E1	Зажигание включено	9 - 14
BATT ↔ E1	-	9 - 14
CCO ↔ E1	Температура отработавших газов менее 950°C	1,0 - 5,5
CF ↔ E1	Зажигание включено	0 - 3
CF ↔ E1	Кондиционер включен	9 - 14
EGW ↔ E1	Индикатор температуры отработавших газов горит (выводы "CCO" и "E1" диагностического разъема замкнуты)	0 - 3
EGW ↔ E1	Холостой ход	9 - 14
ELS1 ↔ E1	Фонари включены	7,5 - 14
ELS1 ↔ E1	Фонари выключены	0 - 1,5
ELS2 ↔ E1	Обогреватель заднего стек-ла включен	7,5 - 14

4E-FE (Corolla 110 внутреннего рынка, с 05.1995 г.)
(продолжение).

Вывод	Состояние	Напряжение, В
ELS2 ↔ E1	Обогреватель заднего стекла выключен	0 - 1,5
FC ↔ E1	Зажигание включено	9 - 14
FC ↔ E1	Холостой ход	0 - 3
IDL ↔ E1	Дроссельная заслонка полностью закрыта	0 - 3
IDL ↔ E1	Дроссельная заслонка полностью открыта	9 - 14
IGF ↔ E1	Холостой ход	≈
IGT ↔ E1	Холостой ход	≈
IPV ↔ E1	Частота вращения 2000 об/мин	≈
KNK ↔ E1	Частота вращения 4000 об/мин	≈
NE ↔ NE-	Холостой ход	≈
NSW ↔ E1	Выключатель запрещения запуска (селектор АКПП в положениях "P" или "N")	0 - 3
NSW ↔ E1	Выключатель запрещения запуска (селектор АКПП в положениях, отличных от "P" или "N")	9 - 14
№10..20 ↔ E1	Холостой ход	≈
OX ↔ E1	Частота вращения 2500 об/мин в течение 2 минут после прогрева двигателя	≈
PIM ↔ E1	Нет разрежения	3,3 - 3,9
PIM ↔ E1	Разрежение 500 мм рт. ст.	1,3 - 1,9
PSW ↔ E1	Дроссельная заслонка полностью закрыта	4,5 - 5,5
PSW ↔ E1	Дроссельная заслонка полностью открыта	0 - 2
RSC ↔ E1	Холостой ход, кондиционер включен	≈
RSO ↔ E1	Холостой ход, кондиционер выключен	≈
SPD ↔ E1	Скорость около 20 км/ч	≈
STA ↔ E1	Проворачивание стартером	более 6
TE1,2 ↔ E1	Зажигание включено	9 - 14
THA ↔ E2	Зажигание включено. Температура воздуха на впуске 0-80°C	0,5 - 3,4
THW ↔ E2	Зажигание включено. Температура охлаждающей жидкости 60-120°C	0,2 - 1,0
VCC ↔ E1	Зажигание включено	4,5 - 5,5
VF ↔ E1	После прогрева двигателя удерживайте частоту вращения 2500 об/мин в течение 2-3 минут, затем вернитесь на режим холостого хода	1,8 - 3,2
W ↔ E1	Нет неисправностей. Индикатор "CHECK ENGINE" не горит и двигатель работает	9 - 14

4E-FE (Corolla 110 внутреннего рынка, с 04.1997 г.)

Вывод	Состояние	Напряжение, В
AC1 ↔ E1	Кондиционер включен	0 - 3
AC1 ↔ E1	Кондиционер выключен	9 - 14
ACT ↔ E1	Кондиционер включен	9 - 14
ACT ↔ E1	Дроссельная заслонка полностью открывается из полностью закрытого положения в течение 3 секунд	0 - 3

Вывод	Состояние	Напряжение, В
+B ↔ E1	Зажигание включено	9 - 14
BATT ↔ E1	Постоянно	9 - 14
CCO ↔ E1	Температура отработавших газов менее 950°C	1,0 - 5,5
CF ↔ E1	Зажигание включено	0 - 3
CF ↔ E1	Кондиционер включен	9 - 14
EGW ↔ E1	Индикатор температуры отработавших газов горит (выводы "CCO" и "E1" диагностического разъема замкнуты)	0 - 3
EGW ↔ E1	Холостой ход	9 - 14
ELS ↔ E1	Задние фонари включены	7,5 - 14
ELS ↔ E1	Задние фонари выключены	0 - 1,5
ELS2 ↔ E1	Обогреватель заднего стекла включен	7,5 - 14
ELS2 ↔ E1	Обогреватель заднего стекла выключен	0 - 1,5
ELS3 ↔ E1	Вентилятор отопителя включен	0 - 1,5
ELS3 ↔ E1	Вентилятор отопителя выключен	7,5 - 14
FC ↔ E1	Зажигание включено	9 - 14
FC ↔ E1	Холостой ход	0 - 3
HT ↔ E1	Зажигание включено	9 - 14
HT ↔ E1	Холостой ход (температура охлаждающей жидкости более 20°C)	0 - 3
IGF ↔ E1	Холостой ход	≈
IGT1,2 ↔ E1	Холостой ход	≈
IPV ↔ E1	Зажигание включено	9 - 14
IPV ↔ E1	Частота вращения 2000 об/мин	≈
KNK ↔ E1	Частота вращения 4000 об/мин	≈
NE ↔ NE-	Холостой ход	≈
NSW ↔ E1	Селектор АКПП в положениях "P" или "N"	0 - 3
NSW ↔ E1	Селектор АКПП в положениях, отличных от "P" или "N"	9 - 14
№10..20 ↔ E1	Холостой ход	≈
OX ↔ E1	Частота вращения 2500 об/мин в течение 2 минут после прогрева двигателя	≈
PIM ↔ E1	Нет разрежения	3,3 - 3,9
PIM ↔ E1	Разрежение 500 мм рт. ст.	1,3 - 1,9
RSD ↔ E1	Холостой ход, кондиционер включен	≈
RSD ↔ E1	Холостой ход, кондиционер выключен	≈
SEL ↔ E1	Зажигание включено	9 - 14
SPD ↔ E1	Скорость около 20 км/ч	≈
STA ↔ E1	Проворачивание стартером	более 6
TAC ↔ E1	Холостой ход	≈
TE1,2 ↔ E1	Зажигание включено	9 - 14
THA ↔ E1	Температура воздуха на впуске 0 - 80°C	0,5 - 3,4
THW ↔ E1	Температура охлаждающей жидкости 60-120°C	0,2 - 1,0
VC ↔ E1	Зажигание включено	4,5 - 5,5
VF ↔ E1	После прогрева двигателя удерживайте частоту вращения 2500 об/мин в течение 2-3 минут, затем вернитесь на режим холостого хода	1,8 - 3,2

4E-FE (Corolla 110 внутреннего рынка, с 04.1997 г.)
(продолжение).

Вывод	Состояние	Напряже- ние, В
VTA ↔ E1	Дроссельная заслонка полностью закрыта	0,3 - 0,8
VTA ↔ E1	Дроссельная заслонка полностью открыта	3,2 - 4,9
W ↔ E1	Нет неисправностей. Индикатор "CHECK ENGINE" не горит и двигатель работает	9 - 14

5E-FE (Caldina 190, с 1992 г.).

Выводы	Состояние	Напряже- ние, В
#10-20 ↔ E1	Холостой ход	≈
+B ↔ E1	Зажигание включено	9 - 14
+B1 ↔ E1	Зажигание включено	9 - 14
AC1 ↔ E1	Кондиционер выключен	9 - 14
AC1 ↔ E1	Кондиционер включен	0 - 3
AC2 ↔ E1	Кондиционер включен (режим ECON включен)	9 - 14
AC2 ↔ E1	Кондиционер включен (режим A/C включен)	0 - 3
ACT ↔ E1	Кондиционер работает в течение трех секунд	0 - 3
ACT ↔ E1	Холостой ход. Кондиционер включен	9 - 14
BATT ↔ E1	-	9 - 14
CCO ↔ E1	Температура ОГ 900°C	1 - 14
DISC ↔ E1	Холостой ход, кондиционер включен, выводы "TE1" и "E1" перемкнуты	0 - 3
DISC ↔ E1	Дроссельная заслонка закрыта, кондиционер выключен 7 секунд	9 - 14
DISC ↔ E1	Холостой ход. Кондиционер выключен	≈
EGW ↔ E1	Индикатор "CHECK ENGINE" горит (выводы диагностического разъема CCO - E1 перемкнуты)	0 - 3
EGW ↔ E1	Отсутствие неисправностей (индикатор "CHECK ENGINE" не горит) и двигатель работает	9 - 14
ELS ↔ E1	Задние стоп-сигналы включены	7,5 - 14
ELS ↔ E1	Задние стоп-сигналы выключены	0 - 1,5
FC ↔ E1	-	9 - 14
FC ↔ E1	Холостой ход	0 - 3
IDL ↔ 1	Дроссельная заслонка открыта	0 - 3

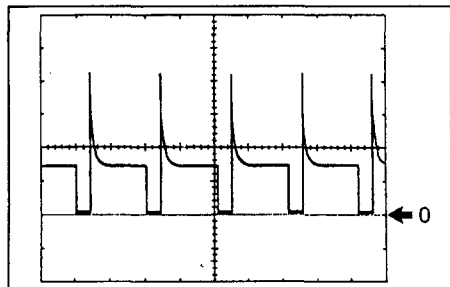
Выводы	Состояние	Напряже- ние, В
IDL ↔ 1	Дроссельная заслонка закрыта	4,5 - 5,5
IGF ↔ E1	Холостой ход	≈
IGT ↔ E1		
IPV ↔ E1	Электропневмоклапан включен	≈
IPV ↔ E1	Электропневмоклапан выключен	9 - 14
NE+ ↔ NE-	Холостой ход	≈
NSW ↔ E1	Рычаг АКПП в положениях "P" или "N"	0 - 3
NSW ↔ E1	Рычаг АКПП в положениях отличных от "P" или "N"	9 - 14
OX ↔ E1	При перемкнутых выводах диагностического разъема "TE1" - "E1" частота вращения двигателя 2500 об/мин	≈
PIM ↔ E1	Давление 760 мм рт. ст.	3,3 - 3,9
PIM ↔ E1	Разрежение 200 мм рт. ст. (560 мм рт. ст.)	2,5 - 3,1
PSW ↔ E1	Дроссельная заслонка закрыта	4,5 - 5,5
PSW ↔ E1	Дроссельная заслонка открыта	0 - 2
SPD ↔ E1	Скорость около 20 км/ч	≈
STA ↔ E1	Прокручивание двигателя стартером	6 - 14
TE1 ↔ E1	-	9 - 14
TE1 ↔ E1	Зажигание включено. Выводы "TE1"- "E1" замкнуты	0 - 3
TE2 ↔ E1	-	9 - 14
TE2 ↔ E1	Зажигание включено. Выводы "TE1"- "E1" замкнуты	0 - 3
THW ↔ E1	Температура охлаждающей жидкости 60 - 120°C	0,2 - 1,0
THA ↔ E1	Температура воздуха на впуске 0 - 80°C	0,5 - 3,4
VC ↔ E1	-	4,5 - 5,5
VF ↔ E1	Удерживайте частоту вращения около 2500 об/мин в течение 2 минут, затем установите частоту вращения холостого хода	1,8 - 3,2
W ↔ E1	Отсутствие неисправностей (индикатор "CHECK ENGINE" не горит) и двигатель работает	9 - 14
W ↔ E1	Разъем датчика температуры охлаждающей жидкости отсоединен. Индикатор "CHECK ENGINE" горит	0 - 3

Примечание: Символ "≈" - обозначает пульсацию напряжения.

Проверка элементов системы впрыска с помощью осциллографа

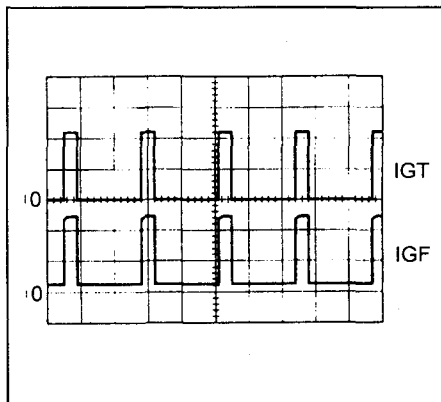
DISC ↔ E1

Цена деления: X - 50 мс, Y - 10 В.
Режим: кондиционер включен, холостой ход.



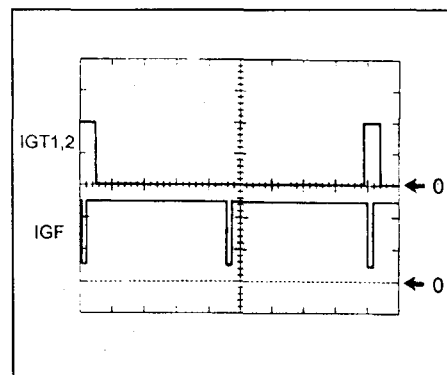
IGT, IGT1..2, IGF ↔ E1 (с 1994 г.)

Цена деления: X - 20 мс, Y - 2 В.
Режим: холостой ход.



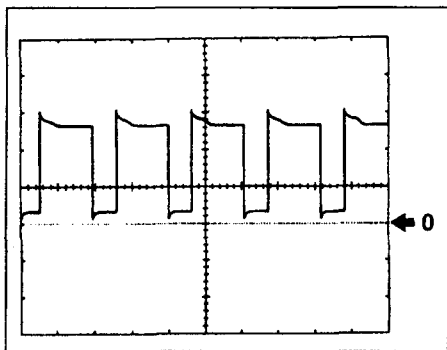
IGT, IGF ↔ E1 (с 1997 г., 5E-FE EXZ1#, с 2002 г.)

Цена деления: X - 20 мсек, Y - 2 В.
Режим: холостой ход.



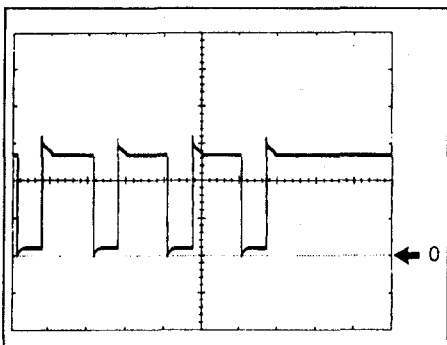
IPV ↔ E1 (5E-FE, EXZ1#, с 2002 г.)

Цена деления: X - 50 мсек, Y - 5 В.
Режим: холостой ход.



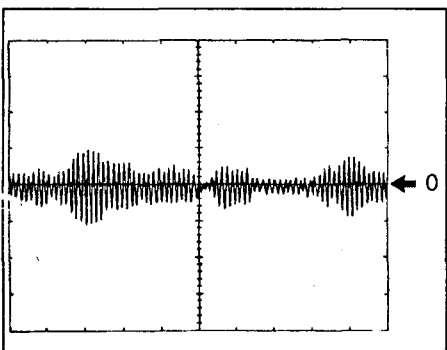
IPV ↔ E1 (5E-FE, Caldina ET19#)

Цена деления: X - 50 мс, Y - 5 В.
Режим: селектор АКПП в положении "D".



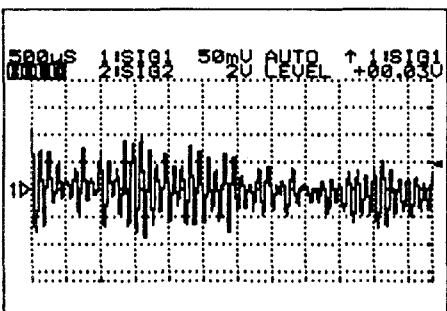
KNK ↔ E1

Цена деления: X - 1 мс, Y - 0,5 В.
Режим: частота вращения 4000 об/мин.



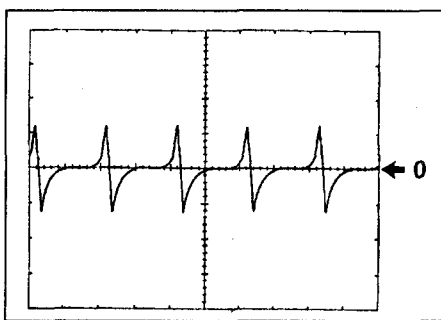
KNK ↔ E1 (5E-FE EXZ1#, с 1997 г.)

Цена деления:
X - 0,5 мсек,
Y - 0,05 В.
Режим: зажигание включено, при ударе по кронштейну двигателя молотком.



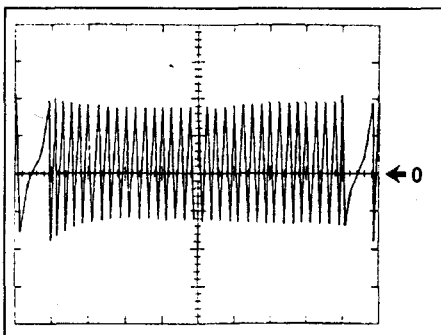
NE ↔ NE- (с 1994 г.)

Цена деления: X - 20 мс, Y - 2 В.
Режим: холостой ход.



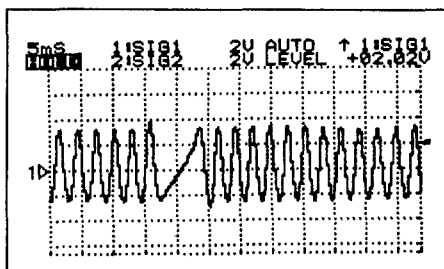
NE+ ↔ NE- (с 1997 г.)

Цена деления: X - 10 мсек, Y - 5 В.
Режим: холостой ход.



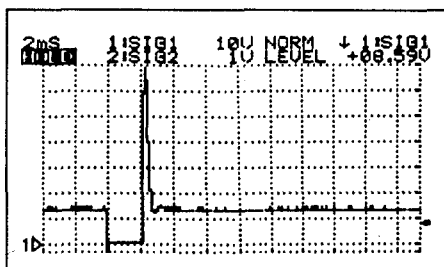
NE ↔ NE- (5E-FE, EXZ1#, с 1997 г.)

Цена деления: X - 5 мсек, Y - 2 В.
Режим: холостой ход.



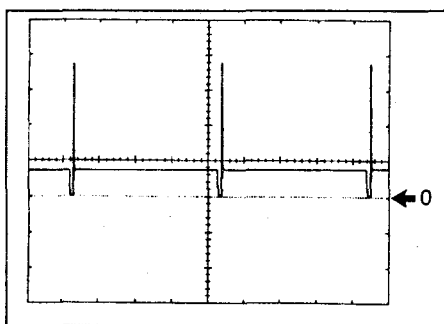
№10..20 ↔ E1 (5E-FE, EXZ1#, с 1997 г.)

Цена деления: X - 2 мсек, Y - 10 В.
Режим: холостой ход.



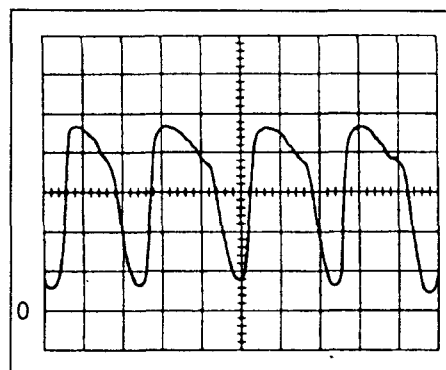
№10..20 ↔ E1

Цена деления: X - 20 мсек, Y - 20 В.
Режим: холостой ход.



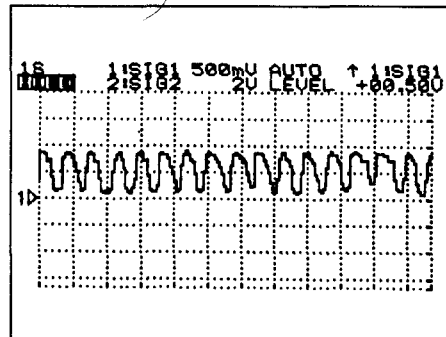
OX ↔ E1

Цена деления: X - 500 мс, Y - 0,2 В.
Режим: частота вращения 2500 об/мин.



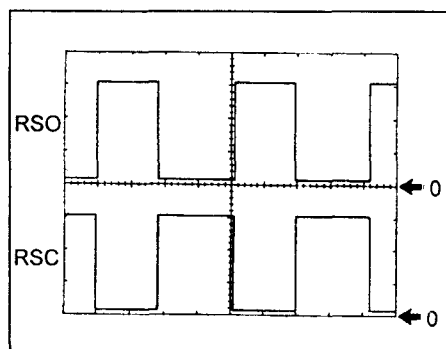
OX ↔ E1 (5E-FE, EXZ1# с 1997 г.)

Цена деления: X - 1000 мсек, Y - 0,5 В.
Режим: частота вращения 2500 об/мин. в течении 2-х минут после прогрева.



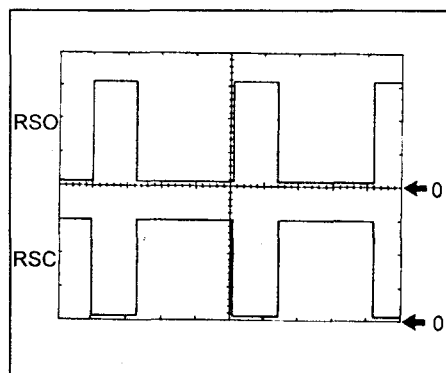
RSO, RSD (с 1997 г.)

Цена деления: X - 1 мсек, Y - 5 В.
Режим: холостой ход, кондиционер включен.



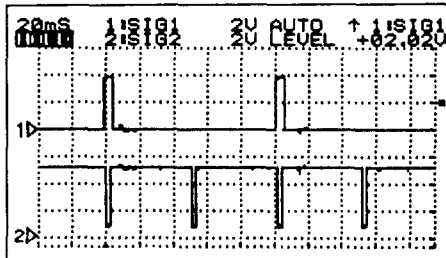
RSO, RSD (с 1997 г.)

Цена деления: X - 1 мсек, Y - 5 В.
Режим: холостой ход, кондиционер выключен.



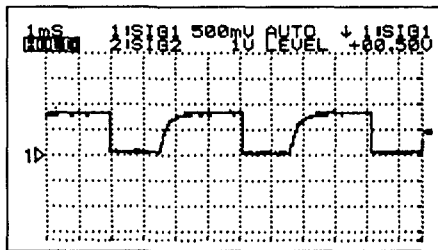
IGT1..2, IGF ↔ E1 (5E-FE EXZ1#, с 1997 г.)

Цена деления: X - 20 мсек, Y - 2 В.
Режим: холостой ход.



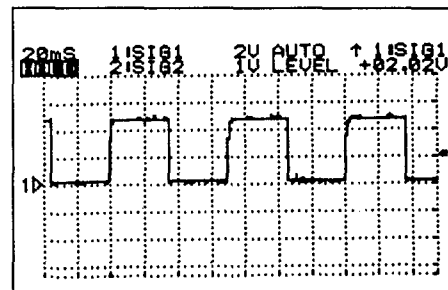
RSD ↔ E1 (5E-FE, EXZ1#, с 05.1997 г.)

Цена деления: X - 1 мсек, Y - 0,5 В.
Режим: холостой ход, двигатель про- грет.



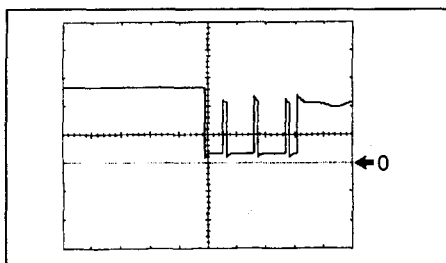
SPD - E1 (5E-FE, EXZ1# с 1997 г.)

Цена деления: X - 20 мсек, Y - 2 В.
Режим: скорость 20 км/ч.



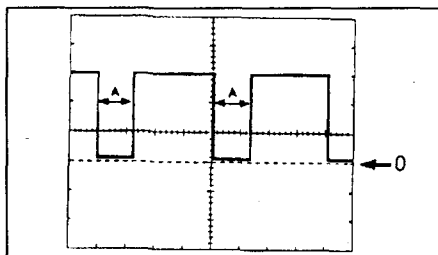
IPV ↔ E1 (с 1997 г.),

Цена деления: X - 100 мсек, Y - 5 В.
Режим: температура охлаждающей жидкости 35°C.



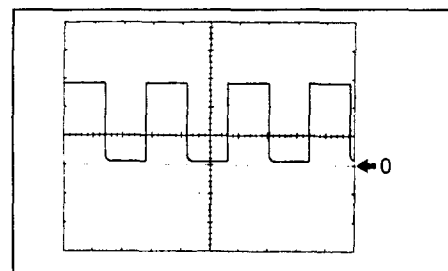
RSD ↔ E1 (4E-FE, EL5#, с 1997 г.)

Цена деления: X - 2 мсек, Y - 5 В.
Режим: холостой ход.
Сквозность импульсов (А):
кондиционер выключен 2,8 мсек
кондиционер включен 3,5 мсек



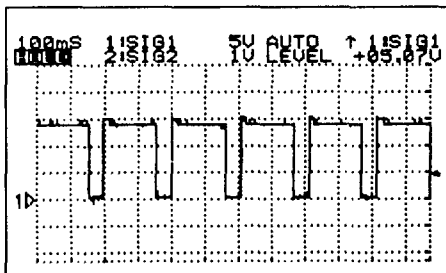
TAC - E1

Цена деления: X - 10 мсек, Y - 5 В.
Режим: холостой ход, двигатель про- грет.



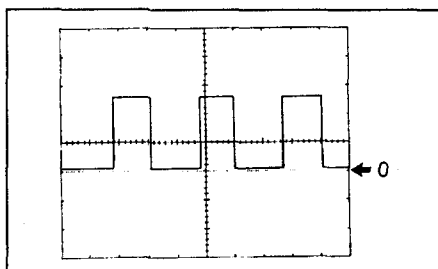
IPV ↔ E1 (5E-FE, EXZ1#, с 1997 г.)

Цена деления: X - 100 мсек, Y - 5 В.
Режим: частота вращения 2000 об/мин.



SPD - E1

Цена деления: X - 20 мс, Y - 5 В.
Режим: скорость 20 км/ч.



THAO - E1

Цена деления: X - 100 мсек, Y - 5 В.
Режим: зажигание включено.

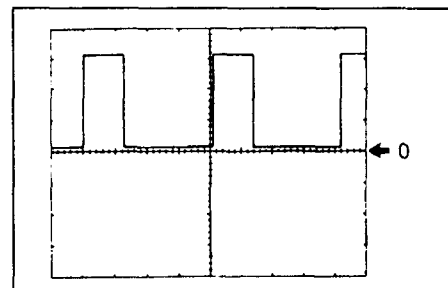


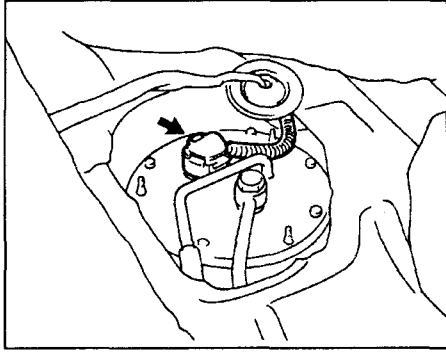
Таблица. Некоторые технические данные системы электронного управления.

	4E-FE 1994 EL5#	4E-FE 1997 E10#	4E-FE 1996 EP9#	4E-FE 1997 EL5#, EP9#	5E-FE 1995 EL5#	5E-FE 1997 EXZ1#, EL5#	5E-FE 2002 EXZ1#
<i>Продолжительность впрыскивания, мс</i>							
Холостой ход	1,0-3,0	1,0-3,0	1,0-3,0	1,0-3,0	1,1-3,3	1,4-3,4	1 - 3
2000 об/мин	1,0-3,0	1,0-3,0	1,0-3,0	1,0-3,0	1,1-3,3	1,4-3,4	1 - 3
3000 об/мин	1,0-3,0	1,0-3,0	1,0-3,0	1,0-3,0	1,1-3,3	1,4-3,4	1 - 3
<i>Угол опережения зажигания, градусы</i>							
Холостой ход (выводы "TE1"- "E1" замкнуты)	8-12	8-12	8-12	8-12	8-12	8-12	-
Холостой ход (выводы "TE1"- "E1" разомкнуты)	5-19	6-18	8-27	5-23	5-19	7-19	7-19
2000 об/мин	27-42	16-46	25-46	13-44	27-42	10-44	10-44
3000 об/мин	34-46	24-46	25-45	17-44	34-46	12-44	-
<i>Клапан системы управления частотой вращения холостого хода (процент увеличения подачи воздуха)</i>							
Холостой ход	22-37	22-37	22-35	22-37	22-37	22-37	22-37
Кондиционер OFF → ON	5-25	5-25	5-30	5-25	5-25	5-25	5-25
АКПП N → D	1,5-5,0	1,5-5,0	5-10	1,5-5,0	1,5-5,0	1,5-5,0	1,5-5,0
<i>Давление во впускном коллекторе, мм рт. ст.</i>							
Зажигание включено	680-780	680-780	525-780	680-780	680-780	680-780	680-780
Холостой ход	160-360	160-360	158-360	160-360	160-360	160-360	160-360
2000 об/мин	143-345	145-345	143-345	145-345	143-345	145-345	145-345
3000 об/мин	143-345	145-345	143-345	145-345	143-345	145-345	145-345

Топливная система

Внимание: при выполнении работ по снятию и установке компонентов топливной системы следует предварительно сбросить давление топлива в магистрали:

- Снимите крышку сервисного люка.
- Отсоедините разъем топливного насоса.
- Запустите двигатель и выработайте оставшееся в магистрали топливо.



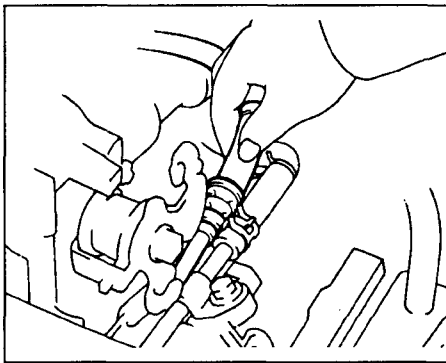
Проверки на двигателе

1. Проверьте работу топливного насоса.
 - а) Закоротите перемычкой выводы "+B" и "FP" диагностического разъема.
 - б) Включите зажигание.

Примечание: не запускайте двигатель.

- в) Проверьте наличие давления топлива в шланге, отходящем от топливного фильтра.

Примечание: в этот момент слышен шум топлива, перетекающего от регулятора перепада давления топлива в линию возврата.



- г) Снимите перемычку с диагностического разъема.
- д) Выключите зажигание.

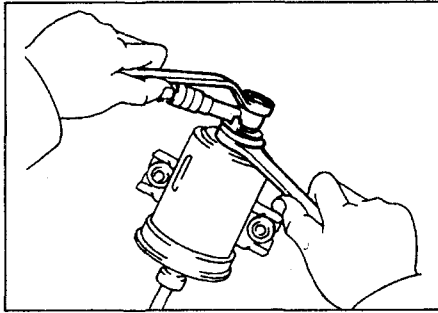
При отсутствии давления топлива проверьте следующие элементы:

- плавкие вставки;
- предохранители;
- главное реле системы впрыска;
- топливный насос;
- соединения проводов;
- электронный блок управления.

2. Проверьте давление топлива.

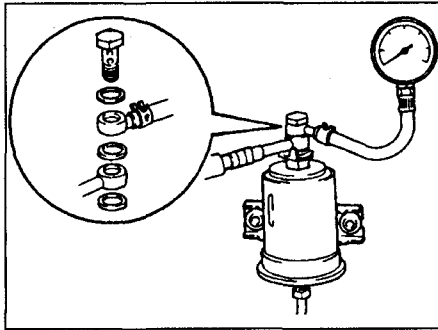
- а) Убедитесь, что напряжение аккумуляторной батареи не менее 12 В.
- б) Отсоедините провод от отрицательной клеммы аккумуляторной батареи.
- в) Подставьте подходящую емкость (или положите тряпку) под топливный фильтр.

- г) Медленно отверните перепускной болт, снимите две прокладки и отсоедините входной топливный шланг от выпускного патрубка топливного фильтра.



- д) Используя три новые прокладки и перепускной болт, установите манометр на выпускной патрубок топливного фильтра.

Момент затяжки:..... 29 Н·м



- е) Вытрите разбрызгавшееся топливо.
- ж) Подсоедините (-) провод к аккумуляторной батарее.

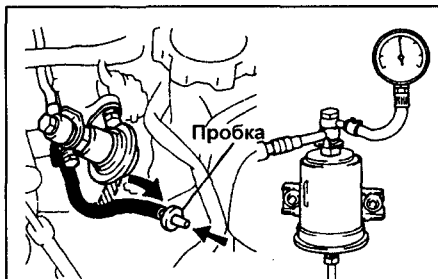
- з) Замкните перемычкой выводы "FP" и "+B" диагностического разъема.
- и) Включите зажигание.

- к) Проверьте давление топлива, номинальное значение которого должно быть в пределах 2,87-2,93 бар. Если давление выше, замените регулятор перепада давления топлива. Если давление ниже, проверьте:

- топливные шланги и их соединения,
- топливный насос;
- топливный фильтр;
- регулятор давления топлива.

- л) Снимите перемычку с диагностического разъема.
- м) Запустите двигатель.

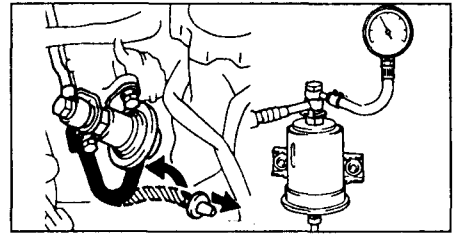
- н) Отсоедините вакуумный шланг от регулятора давления топлива и заглушите его.



- о) Измерьте давление топлива на холостом ходу.

Номинальное давление топлива..... 2,87 - 2,93 бар

- п) Подсоедините вакуумный шланг обратно.



- р) Измерьте давление топлива на холостом ходу.

Номинальное давление

топлива 2,3 - 2,6 бар

Если давление топлива выходит за указанные пределы, проверьте вакуумный шланг и регулятор давления топлива.

п) Заглушите двигатель и убедитесь, что давление топлива остается не ниже 147 кПа (1,5 кг/см²) в течение 5 минут после остановки двигателя.

В противном случае проверьте топливный насос, регулятор давления топлива и/или форсунки.

р) После проверки давления топлива вновь отсоедините (-) провод от батареи. Осторожно снимите манометр, стараясь не разбрызгивать топливо.

с) Используйте две новые прокладки, подсоедините входной топливный шланг, завернув перепускной болт.

Момент затяжки 29 Н·м

т) Подсоедините (-) провод к аккумуляторной батарее.

у) Убедитесь в отсутствии подтекания топлива.

Топливный насос

Снятие

1. Отсоедините провод от отрицательной (-) клеммы аккумуляторной батареи.

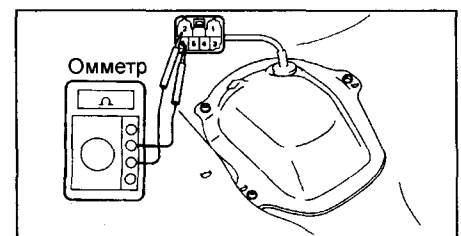
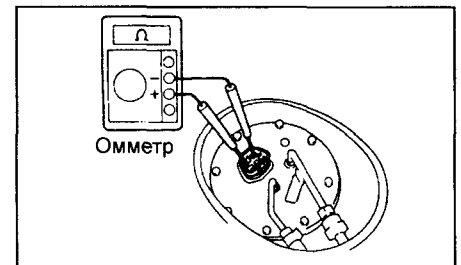
2. Снимите подушку заднего сиденья.

3. Отвернув 5 винтов, снимите крышку сервисного люка в днище кузова.

4. Отсоедините разъемы топливного насоса и датчика указателя уровня топлива.

5. Проверьте электрическое сопротивление якоря топливного насоса, подключив омметр к выводам "4" и "5" разъема топливного насоса.

Сопротивление в "холодном" состоянии:..... 0,2 - 3,0 Ом

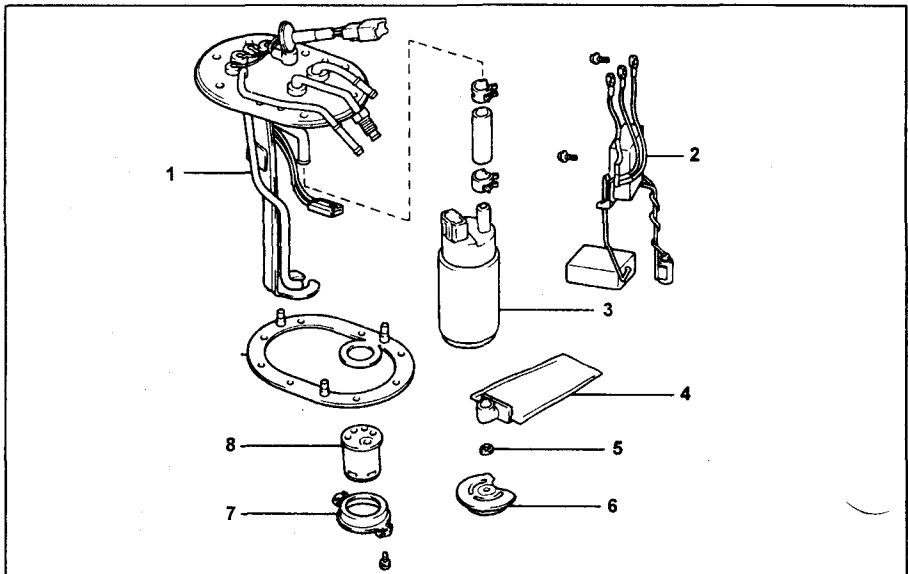


6. Проверьте работоспособность насоса, подсоединив (+) и (-) провода аккумуляторной батареи соответственно к выводам "4" и "5" разъема насоса. Убедитесь, что топливный насос работает. В противном случае замените насос.

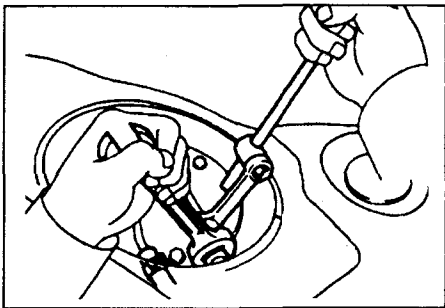
Примечание:

- Чтобы избежать перегорания обмотки топливного насоса, его проверку необходимо проводить быстро (в течение 10 секунд);
- Держите топливный насос как можно дальше от аккумуляторной батареи;
- Всегда включайте насос только подсоединением проводов к выводам аккумуляторной батареи.

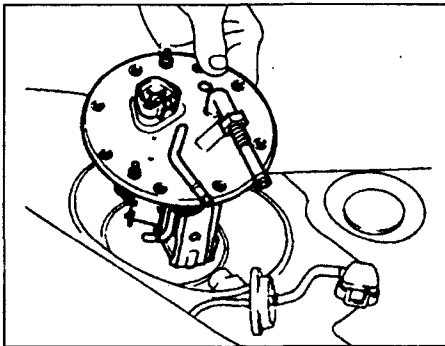
7. Отсоедините топливную трубку и топливный шланг от кронштейна топливного насоса.



Топливный насос. 1 - кронштейн топливного насоса, 2 - датчик указателя уровня топлива, 3 - топливный насос, 4 - фильтр топливного насоса, 5 - хомут, 6 - резиновый амортизатор, 7 - фиксатор, 8 - клапан отсечки топлива, 9 - прокладка.



8. Снимите кронштейн крепления топливного насоса от топливного бака, отвернув восемь винтов.

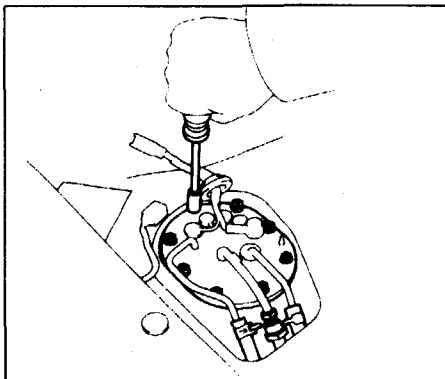


Установка

1. Установите узел топливного насоса в топливный бак.

- а) Установите новую прокладку под кронштейн топливного насоса.
- б) Введите кронштейн топливного насоса в топливный бак.
- в) Закрепите кронштейн топливного насоса 8-ю винтами.

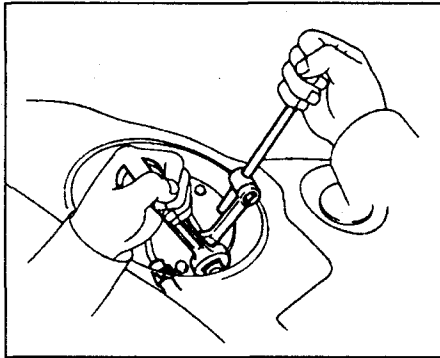
Момент затяжки 4 Н·м



2. Прикрепите топливную трубку и топливный шланг к кронштейну топливного насоса.

- а) С помощью динамометрического ключа прикрепите выпускную трубку к кронштейну топливного насоса.

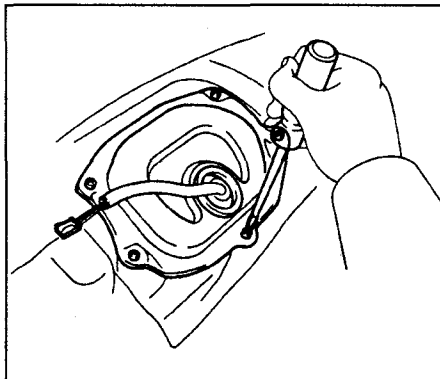
Момент затяжки: 30 Н·м



б) Прикрепите шланг возврата топлива к кронштейну топливного насоса.

3. Убедитесь в отсутствии утечек топлива.

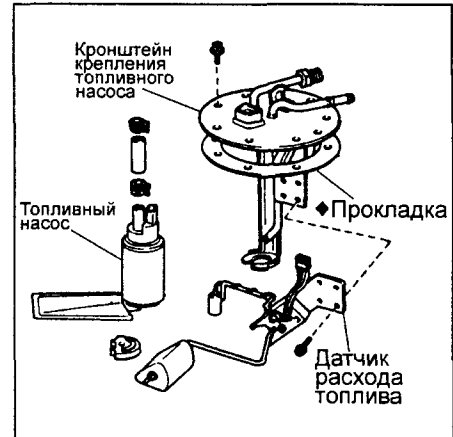
4. Установите крышку диагностического люка в днище кузова, закрепив ее тремя винтами и подключив разъем топливного насоса.



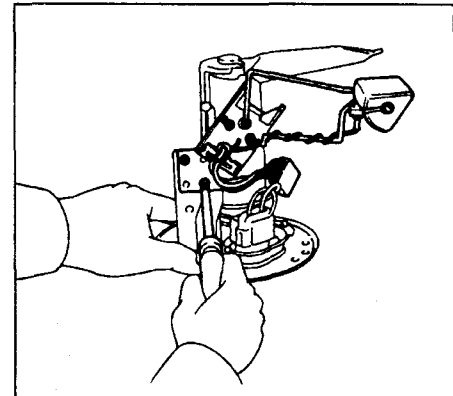
5. Установите подушку заднего сиденья автомобиля.

6. Подключите провод к отрицательной (-) клемме аккумуляторной батареи.

Разборка и сборка (тип 1)



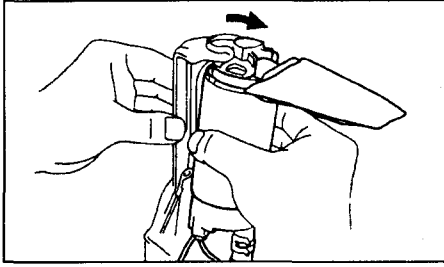
1. Снимите датчик указателя уровня топлива с кронштейна крепления топливного насоса, отсоединив разъем датчика и отвернув два винта.



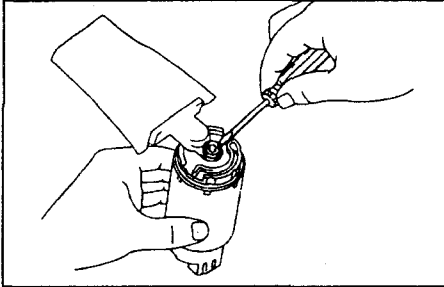
2. Снимите топливный насос с кронштейна.

- а) Отсоедините жгут электропроводки от насоса.
- б) Выведите нижнюю часть топливного насоса из кронштейна.

- в) Отсоедините топливный шланг от насоса и снимите насос.
г) Снимите резиновый амортизатор.



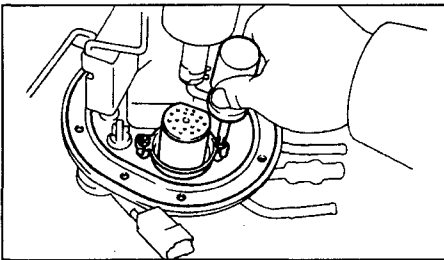
3. Снимите фильтр топливного насоса: с помощью маленькой отвертки снимите хомут, а затем вытяните фильтр.



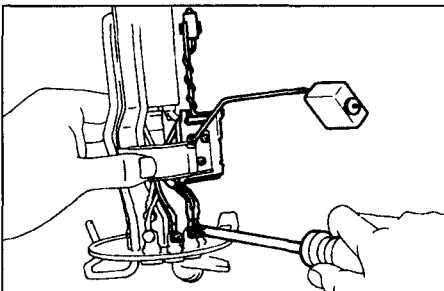
4. Установите фильтр топливного насоса, используя новый хомут.
5. Установите топливный насос к кронштейну.
а) Установите резиновый амортизатор на топливный насос.
б) Наденьте топливный шланг на выпускной патрубок насоса.
в) Установите насос, введя его нижнюю часть в кронштейн насоса.
г) Установите разъем насоса.
6. Установите датчик указателя уровня топлива, закрепив его 2-мя винтами. Подключите разъем датчика.

Разборка и сборка (тип 2)

1. Снимите электромагнитный клапан отсеки подачи топлива, отвернув два винта, фиксатор и прокладку.

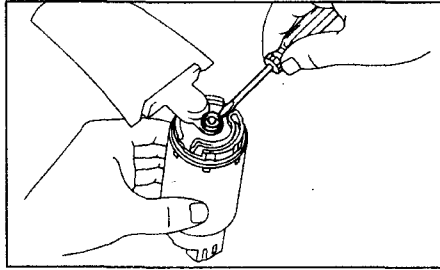


2. Снимите датчик указателя уровня топлива с кронштейна крепления топливного насоса, отвернув 3 винта, отсоединив проводку от кронштейна насоса, а затем отвернув два винта и отсоединив датчик.



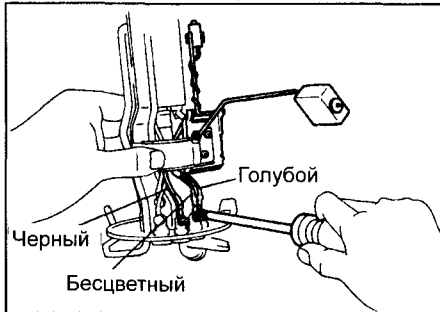
3. Снимите топливный насос с кронштейна.

- а) Выведите нижнюю часть топливного насоса из кронштейна.
б) Отсоедините разъем от насоса
в) Отсоедините топливный шланг от насоса и снимите насос.
г) Снимите резиновый амортизатор.
4. С помощью маленькой отвертки снимите хомут, а затем вытяните фильтр топливного насоса.



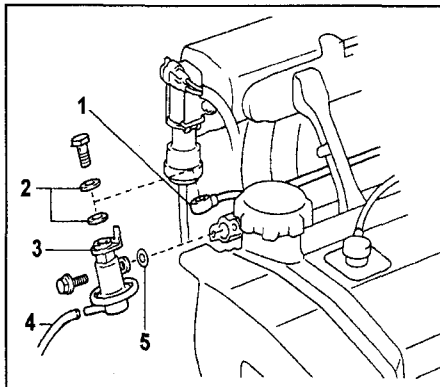
5. Установите фильтр топливного насоса на топливный насос, используя новый хомут.
6. Прикрепите топливный насос к кронштейну.

- а) Установите резиновый амортизатор на топливный насос.
б) Наденьте топливный шланг на выпускной патрубок насоса.
в) Установите разъем насоса.
г) Установите насос, введя его нижнюю часть в кронштейн насоса.
7. Установите датчик указателя уровня топлива, закрепив его 2-мя винтами и подсоединив три разъема с помощью винтов, как показано на рисунке.



4. Установите электромагнитный клапан отсеки подачи топлива, используя новую прокладку, фиксатор и закрепив его двумя винтами.

Регулятор давления топлива



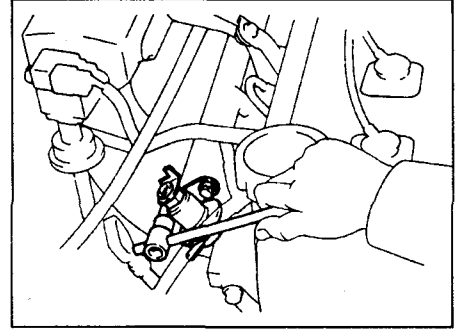
- 1 - трубка возврата топлива,
2 - прокладка, 3 - регулятор давления топлива, 4 - вакуумный шланг,
5 - кольцевое уплотнение.

Снятие

1. Отсоедините вакуумный шланг.
2. Отсоедините трубку возврата топлива.
а) Подставьте емкость или подложите ветошь под регулятор.
б) Снимите перепускной болт, две прокладки и трубку возврата топлива.

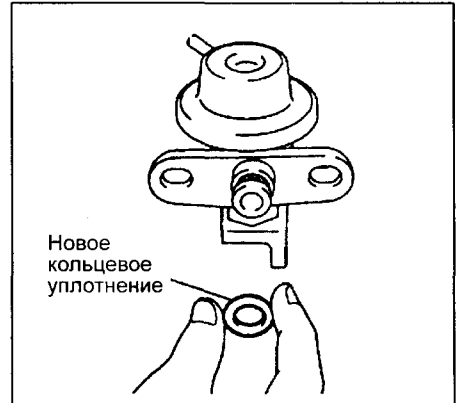
Примечание: ослабляйте перепускной болт медленно.

3. Снимите регулятор.
а) Снимите два болта и вытяните регулятор.
б) Снимите кольцевое уплотнение с регулятора.



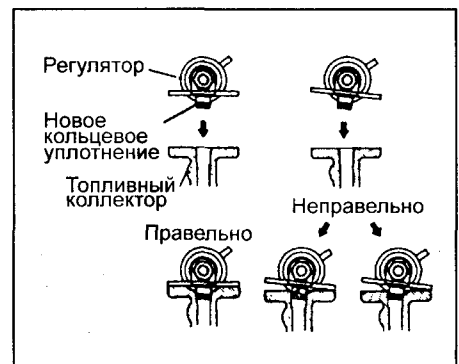
Установка

1. Установите регулятор.
а) Нанесите тонкий слой топлива на новое кольцевое уплотнение и установите его на регулятор.



- б) Покачивая регулятор влево-вправо, соедините регулятор с топливным коллектором.

Примечание: выполняйте эту операцию правильно, как показано на рисунке, избегая защемления кольцевого уплотнения.



- в) Закрепите регулятор 2-мя болтами.
Момент затяжки:
двигатель 4E-FE 5 Н·м
двигатель 5E-FE 8 Н·м

2. Подсоедините трубку возврата топлива.

а) Подсоедините трубку возврата топлива к топливному коллектору с помощью болта.

Момент затяжки: 8 Н·м

б) Подсоедините трубку возврата топлива к регулятору, используя две новые прокладки и перепускной болт.

Момент затяжки: 20 Н·м

3. Подсоедините вакуумный шланг к регулятору.

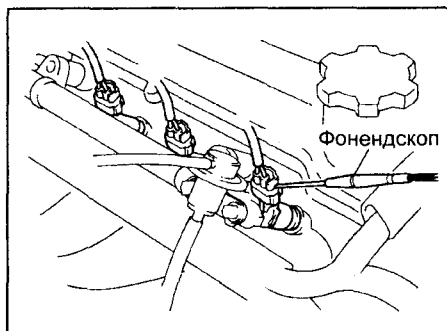
4. Убедитесь в отсутствии подтекания топлива через соединения.

Форсунки

Проверка на двигателе

1. Проверьте работоспособность форсунок на слух.

а) На работающем двигателе или при его проворачивании стартером с помощью фонендоскопа убедитесь на слух (по звуку впрыскиваемого топлива) в работоспособности форсунок, удостоверившись, что частота впрысков пропорциональна частоте вращения коленчатого вала двигателя.

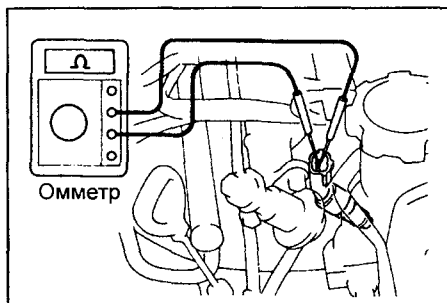


б) При отсутствии фонендоскопа можно проверить работоспособность форсунок, прикасаясь к ним пальцем или отверткой.

При отсутствии звука или при непривычном его характере проверьте проводку, разъем, форсунку, дополнительное сопротивление форсунки или наличие управляющего сигнала от электронного блока управления.

2. Проверьте сопротивление форсунок. Отсоедините разъем форсунки и, используя омметр, измерьте сопротивление форсунки.

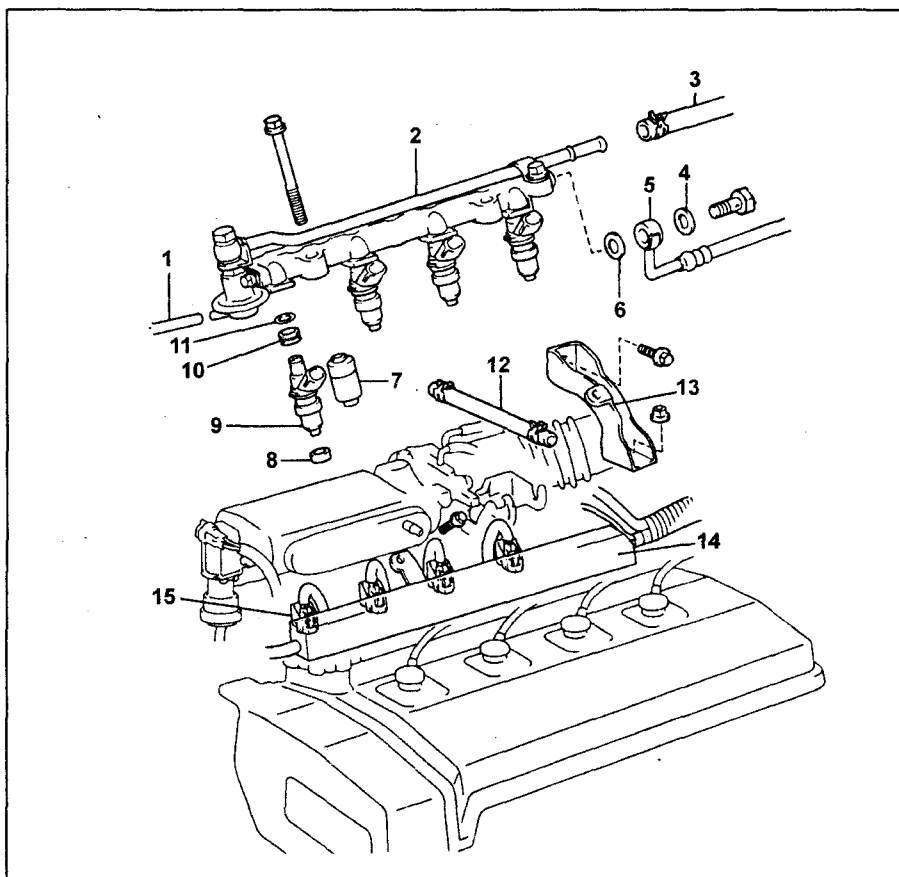
Номинальное сопротивление при 20°С 13,4 - 14,2 Ом



Если величина сопротивления выходит за указанные пределы, замените форсунку. Подсоедините разъем форсунки.

Снятие форсунок

1. Отсоедините провод от отрицательной клеммы аккумуляторной батареи.



Форсунки (ранние модели). 1 - вакуумный шланг, 2 - топливный коллектор, 3 - шланг возврата топлива, 4, 6 - прокладка, 5 - входной топливный шланг, 7 - изолятор, 8 - проставка, 9 - форсунка, 10 - предохранительная резиновая втулка, 11 - кольцевое уплотнение, 12 - шланг системы вентиляции картера, 13 - кронштейн верхней части впускного коллектора, 14 - защита жгута проводов, 15 - разъем форсунки.

2. Отсоедините шланг системы вентиляции картера.

3. Отсоедините входной топливный шланг.

4. Отсоедините шланг возврата топлива.

5. Снимите стойку верхней части впускного коллектора.

Примечание: работайте с форсунками осторожно и не допускайте их падения.

б) Извлеките форсунки из топливного коллектора.

в) Снимите с головки блока цилиндров четыре изолятора и две проставки.

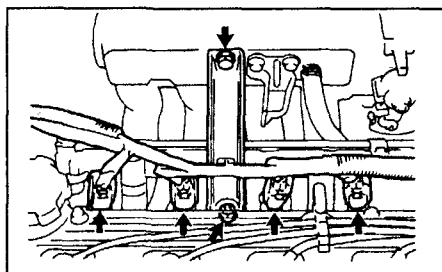
Проверка форсунок

1. Осмотрите форсунки, спичкой проверьте, нет ли грязи на входной сеточке, при наличии выдуйте воздухом.

2. Проверьте качество впрыскивания форсунками.

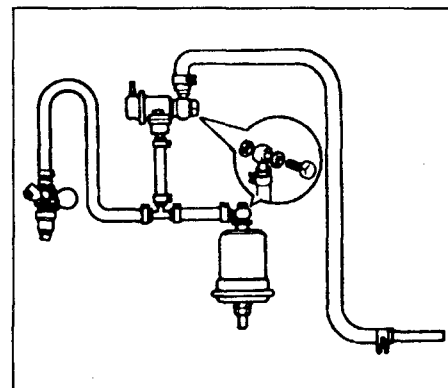
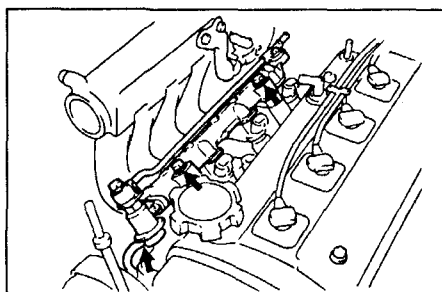
Примечание: не допускайте искрения во время испытаний. Держите наготове огнетушитель.

а) Подготовьте необходимые сервисные приспособления и соберите схему для проверки форсунок, как показано на рисунке.



6. Снимите топливный коллектор вместе с форсунками.

а) Отверните два болта и снимите топливный коллектор вместе с форсунками.



- Отсоедините шланг подачи топлива от топливного фильтра.
- Подсоедините штуцер-переходник и сервисный шланг к выходному отверстию топливного фильтра с помощью перепускного болта, устанавливаемого вместе с новыми прокладками.

Примечание: используйте топливный фильтр автомобиля.

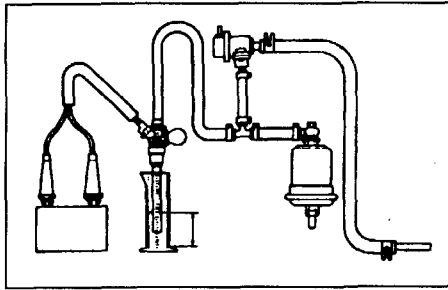
- Отсоедините регулятор давления топлива от топливного коллектора и подсоедините к нему сервисный шланг с помощью штуцера-переходника.
- Подсоедините шланг возврата топлива к регулятору.

Примечание: установите новые прокладки на регулятор давления топлива.

- Установите новую предохранительную втулку и новое кольцевое уплотнение на форсунку.
- Подсоедините штуцер-переходник и сервисный шланг к форсунке, закрепите форсунку с помощью фиксатора.
- Установите форсунку в мерную емкость. Наденьте подходящий виниловый шланг на форсунку для предотвращения разбрызгивания топлива.

б) Подсоедините (-) провод к (-) клемме аккумуляторной батареи и включите зажигание.

Примечание: не запускайте двигатель.



в) Перемычкой замкните выходы "FP" и "B" диагностического разъема.

г) Соедините сервисный провод с форсункой и аккумуляторной батареей на 15 с, измерьте объем впрыснутого в мерный сосуд топлива. Повторите испытание 2-3 раза для каждой форсунки.

Объем впрыскиваемого топлива:
тип 1, с 1990 г..... 54 - 64 см³ за 15 с
тип 2, с 1996 г..... 34 - 44 см³ за 15 с

Различие в подаче между форсунками..... до 5 см³.

Если подача топлива выходит за допустимые пределы, замените форсунку.

3. Проверьте утечки.

а) По окончании предыдущей проверки отсоедините провода от батареи и проверьте утечку топлива через форсунку.

Утечка не более 1 капли за 1 минуту

б) Выключите зажигание, снимите переключатель с диагностического разъема и отсоедините (-) провод от отрицательной клеммы аккумулятора.

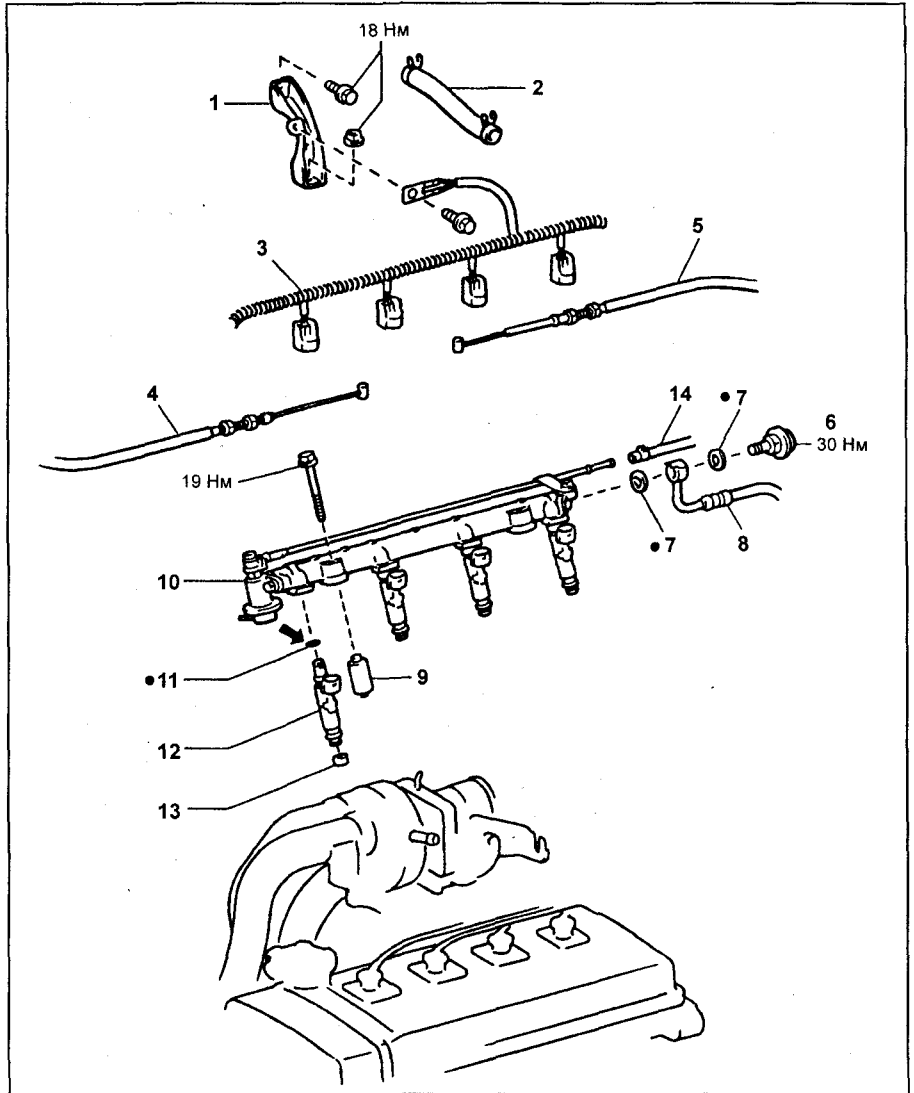
в) Снимите штуцеры-переходники и сервисные шланги.

г) Подключите топливный шланг к выходному отверстию топливного фильтра, затянув перепускной болт.

Момент затяжки 29 Н·м

4. Проверьте работу форсунок.

а) Подайте на форсунку 12 В от аккумуляторной батареи и по "сухому" четкому щелчку сделайте вывод об исправности форсунки. При наличии глухого или не четкого щелчка форсунку надо промыть.



Форсунки. 1 - стойка коллектора, 2 - шланг №2 системы вентиляции картера, 3 - жгут проводки, 4 - трос акселератора, 5 - трос управления клапаном-дресселем, 6 - демпфер пульсации давления топлива, 7 - прокладка, 8 - входной топливный шланг, 9 - проставка, 10 - топливный коллектор в сборе, 11 - кольцевое уплотнение, 12 - форсунка, 13 - изолятор.

Внимание:

- Через обмотку форсунки проходит большой ток, поэтому нельзя длительно (более 0,5 сек) подавать на нее питание, иначе она перегреется и сгорит.

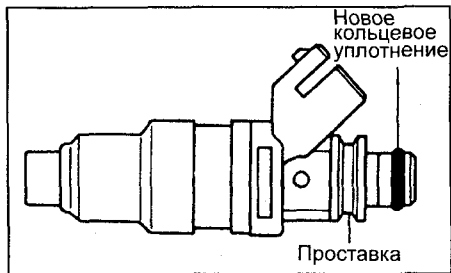
- Подавать напряжение нужно кратковременно (ткнуть провод в выводы и тут же убрать).

Установка форсунок

1. Установите форсунки и топливный коллектор.

а) Установите новую предохранительную втулку на форсунку.

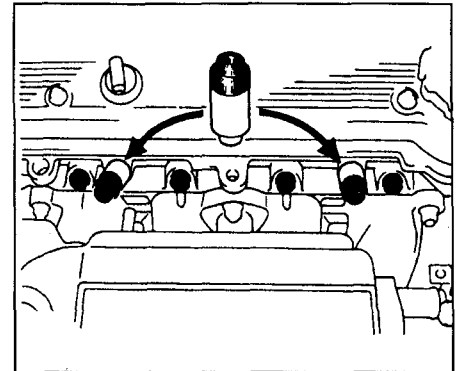
б) Нанесите тонкий слой топлива на новое кольцевое уплотнение и установите его на форсунку.



в) Поворачивая форсунки, вставьте их в топливный коллектор.

Примечание: при выполнении этой процедуры правильно ориентируйте форсунку относительно топливного коллектора.

г) Установите четыре изолятора и две проставки на головку блока цилиндров.



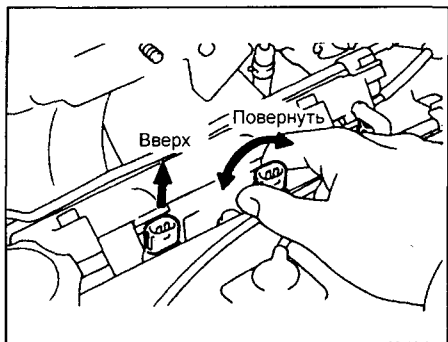
д) Установите форсунки вместе с топливным коллектором на головку блока цилиндров.

е) Двумя болтами временно закрепите топливный коллектор на головке блока цилиндров.

ж) Убедитесь, что форсунки без заедания проворачиваются в посадочных местах.

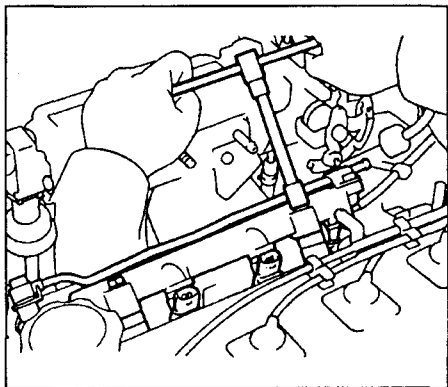
Примечание: если форсунки не проворачиваются, то причиной может являться неправильная установка кольцевых уплотнений. Замените кольцевые уплотнения.

з) Установите форсунки таким образом, чтобы электрические разъемы оказались сверху.



и) Закрепите топливный коллектор двумя болтами на головке блока цилиндров.

Момент затяжки 19 Н·м



2. Установите стойку верхней части впускного коллектора.

3. Подсоедините шланг возврата топлива.

4. Подсоедините шланг подачи топлива.

5. Подсоедините шланги системы вентиляции картера.

6. Подсоедините провод к отрицательной клемме аккумуляторной батареи.

7. Проверьте отсутствие утечек топлива через соединения.

Система подачи воздуха

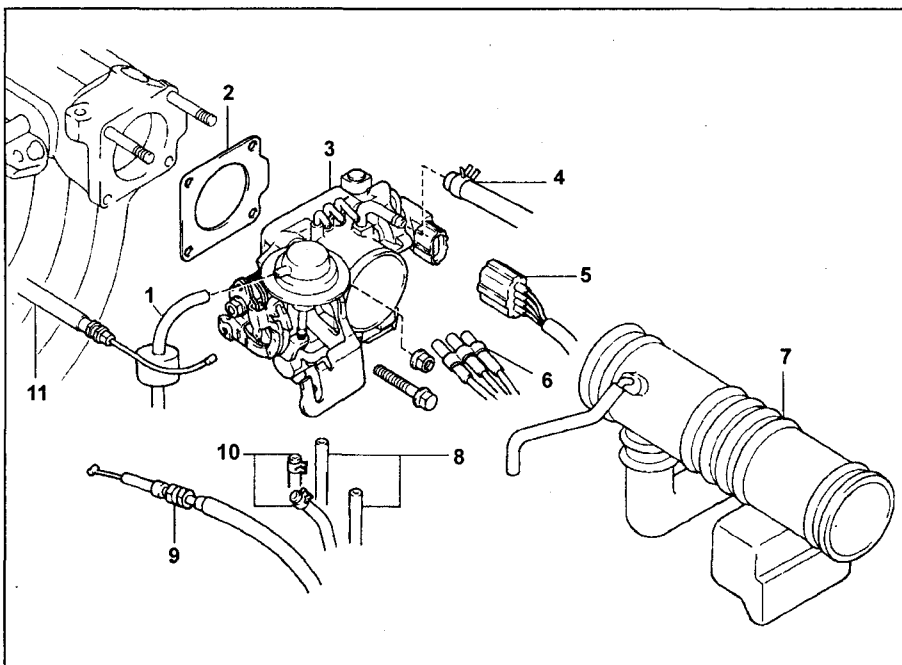
Корпус дроссельной заслонки

Проверка на двигателе

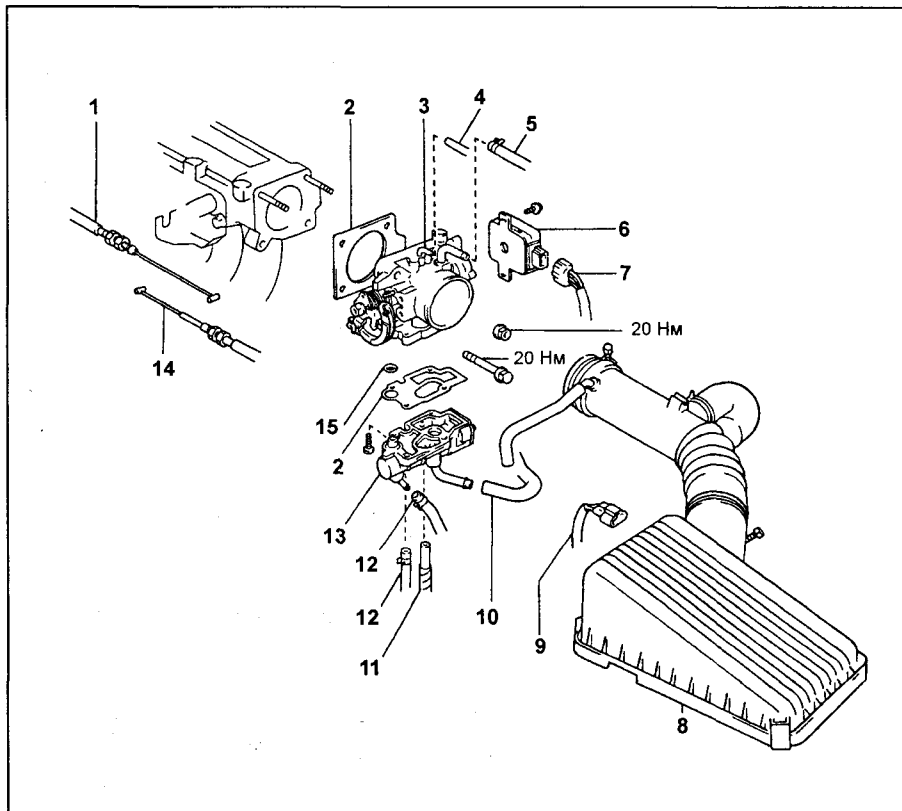
1. Очистите загрязненные детали корпуса дроссельной заслонки, используя мягкую щетку и очиститель карбюратора. Используя сжатый воздух, продуйте все каналы и отверстия.

Примечание: не очищайте датчик положения дроссельной заслонки, чтобы не повредить его.

2. Убедитесь в отсутствии зазора между регулировочным винтом упора

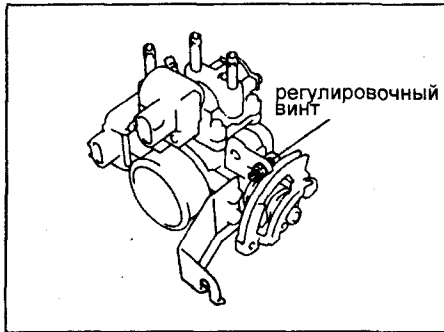


Корпус дроссельной заслонки (тип 1, ранние модели). 1 - вакуумный шланг механизма приоткрывания дроссельной заслонки, 2 - прокладка, 3 - корпус дроссельной заслонки, 4 - вакуумный шланг системы повышения частоты вращения холостого хода при включении кондиционера, 5 - разъем датчика положения дроссельной заслонки, 6 - вакуумный шланг системы EGR, 7 - воздуховод воздушного фильтра, 8 - воздушный шланг, 9 - трос управления клапаном-дросселем (АКПП), 10 - шланг перепуска охлаждающей жидкости, 11 - трос привода дроссельной заслонки.



Корпус дроссельной заслонки (тип 1, 5E-FE Caldina с 1992 г.). 1 - трос акселератора, 2 - прокладка, 3 - корпус дроссельной заслонки, 4 - вакуумный шланг (системы улавливания паров топлива), 5 - шланг №2 повышения частоты вращения холостого хода, 6 - датчик положения дроссельной заслонки, 7 - разъем датчика положения дроссельной заслонки, 8 - крышка воздушного фильтра и впускной воздуховод, 9 - разъем датчика температуры воздуха на впуске, 10 - шланг №4 повышения частоты вращения холостого хода, 11 - вакуумный шланг, 12 - шланг перепуска охлаждающей жидкости, 13 - клапан перепуска воздуха, 14 - трос управления клапаном-дросселем (АКПП), 15 - кольцевое уплотнение.

дроссельной заслонки и рычагом дроссельной заслонки при полном ее закрытии.



При необходимости отрегулируйте зазор.
 а) Ослабьте стопорную гайку и отверните регулировочный винт.
 б) Установите дроссельную заслонку в полностью закрытое положение.
 в) Заверните регулировочный винт до касания с рычагом, затем поверните его еще на 1/4 оборота.
 г) Заверните стопорную гайку.
 д) Проверьте и отрегулируйте датчик положения дроссельной заслонки.

Снятие и установка корпуса дроссельной заслонки

1. Слейте охлаждающую жидкость из двигателя.
2. Отсоедините трос акселератора.
3. Отсоедините трос управления клапаном-дросселем (АКПП).
4. Снимите крышку воздушного фильтра, отсоединив шланги и разъемы клапанов.
5. Отсоедините вакуумные шланги системы улавливания паров топлива.
6. Отсоедините разъем датчика положения дроссельной заслонки.
7. Отсоедините разъем клапана ISCV.
8. Снимите корпус дроссельной заслонки.

Момент затяжки 20 Н·м

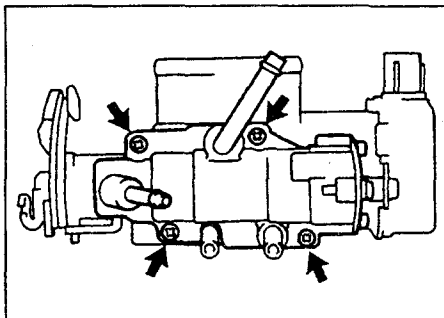
Примечание: при установке используйте новую прокладку.

9. Отсоедините шланги системы повышения частоты вращения.
10. Отсоедините шланги перепуска охлаждающей жидкости.

Примечание: установка корпуса дроссельной заслонки осуществляется в порядке, обратном его снятию.

Разборка корпуса дроссельной заслонки

1. Снимите клапан системы управления частотой вращения холостого хода, отвернув 4 винта крепления.



Тип 1, 5E-FE Caldina.

2. Снимите датчик положения дроссельной заслонки, отвернув 2 винта крепления.

Проверка датчика положения дроссельной заслонки

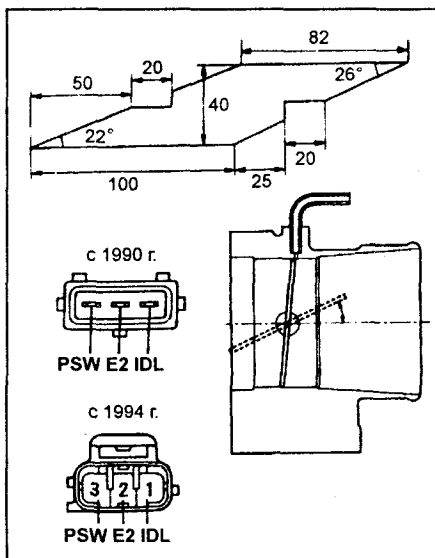
Тип 1, ранние модели

1. Проверьте проводимость между выводами разъема датчика положения дроссельной заслонки, устанавливая между регулировочным винтом и рычагом дроссельной заслонки плоский щуп указанной толщины.

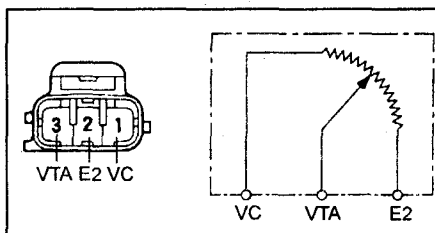
Толщина щупа (зазор)	Выводы	Сопротивление, кОм
с 1990 г.		
0,8 мм	IDL - E2	проводимость
0,9 мм	IDL - E2	бесконечность
с 1994 г.		
0,5 мм	IDL - E2	проводимость
0,7 мм	IDL - E2	бесконечность

2. Изготовьте угловой шаблон, как показано на рисунке, и с его помощью установите угол открытия дроссельной заслонки (26° или 22°). Измерьте сопротивление между выводами "PSW" и "E2":

Угол открытия	Проводимость
26°	нет
22°	есть



Тип 2

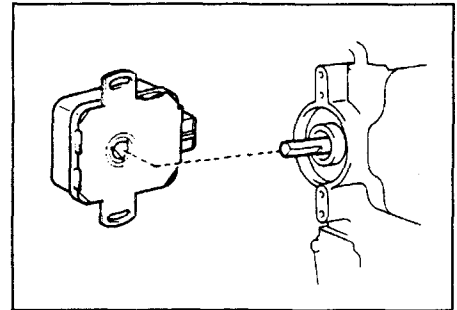


Проверьте датчик положения дроссельной заслонки, измерив сопротивление между соответствующими выводами разъема датчика при различных положениях дроссельной заслонки.

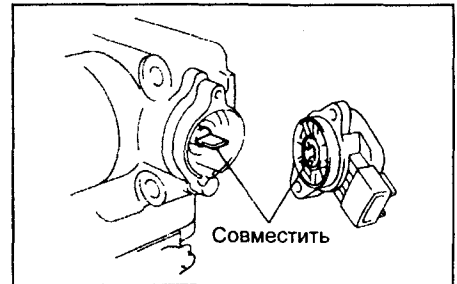
Дроссельная заслонка	Выводы	Сопротивление, кОм
полностью закрыта	VTA-E2	0,2 - 5,7
полностью открыта	VTA-E2	2,0 - 10,2
-	VC-E2	2,5 - 5,9

Установка и регулировка датчика положения дроссельной заслонки

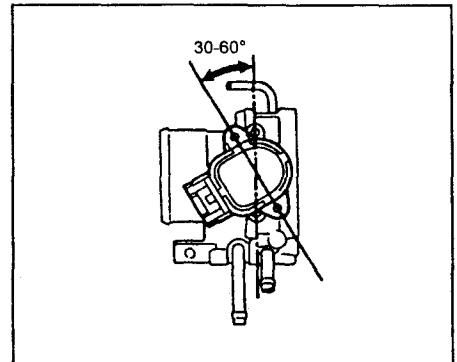
1. (Тип 1) Установите датчик на ось дроссельной заслонки, как показано на рисунке, и временно закрепите его винтами.



2. (Тип 2) Установите дроссельную заслонку в полностью закрытое положение. Установите датчик в первоначальное положение, поверните на 60-120° против часовой стрелки, вставьте его в корпус дроссельной заслонки, затем поверните по часовой стрелке и затяните винты крепления.



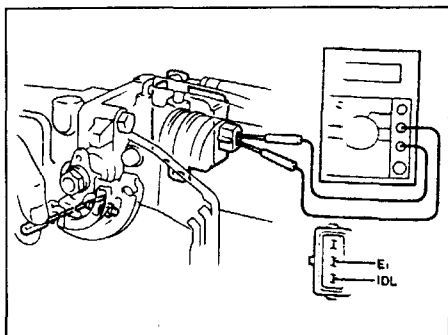
3. (Тип 2, 5E-FE Raum) Установите дроссельную заслонку в полностью закрытое положение. Установите датчик в первоначальное положение, поверните на 30-60° против часовой стрелки, вставьте его в корпус дроссельной заслонки, затем поверните по часовой стрелке и затяните винты крепления.



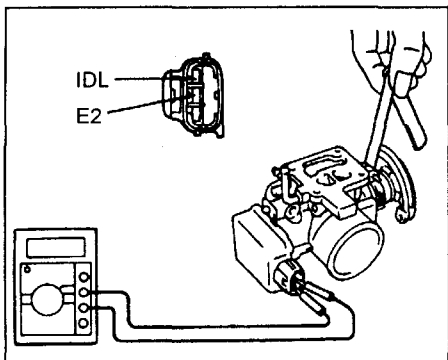
3. Отрегулируйте датчик положения дроссельной заслонки (тип 1).

- а) Ослабьте два установочных винта.
- б) Вставьте плоский щуп толщиной 0,8 мм (с 1990 г.) или 0,5 мм (с 1994 г.) между регулировочным винтом дроссельной заслонки и рычагом упора.
- в) Подключите омметр к выводам "IDL" и "E2" датчика.
- г) Постепенно поворачивайте датчик до тех пор, пока омметр не изменит своих показаний, и зафиксируйте его двумя винтами в этом положении.

д) Проверьте проводимость между выводами "IDL" и "E2".



С 1990 г.



С 1994 г.

Зазор между регулировочным винтом и рычагом	Проводимость между выводами "IDL" и "E2"
0,5 мм	есть
0,7 мм	нет

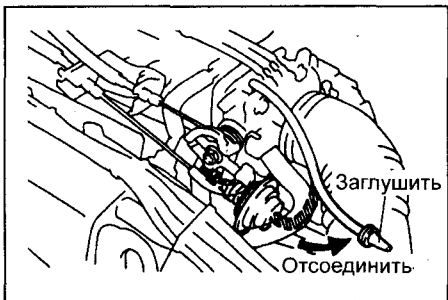
е) Затяните винты крепления датчика.

Проверка демпфера дроссельной заслонки (ранние модели)

- а) Запустите и прогрейте двигатель до нормальной рабочей температуры.
- б) Подсоедините тахометр.
- в) Проверьте частоту вращения холостого хода.

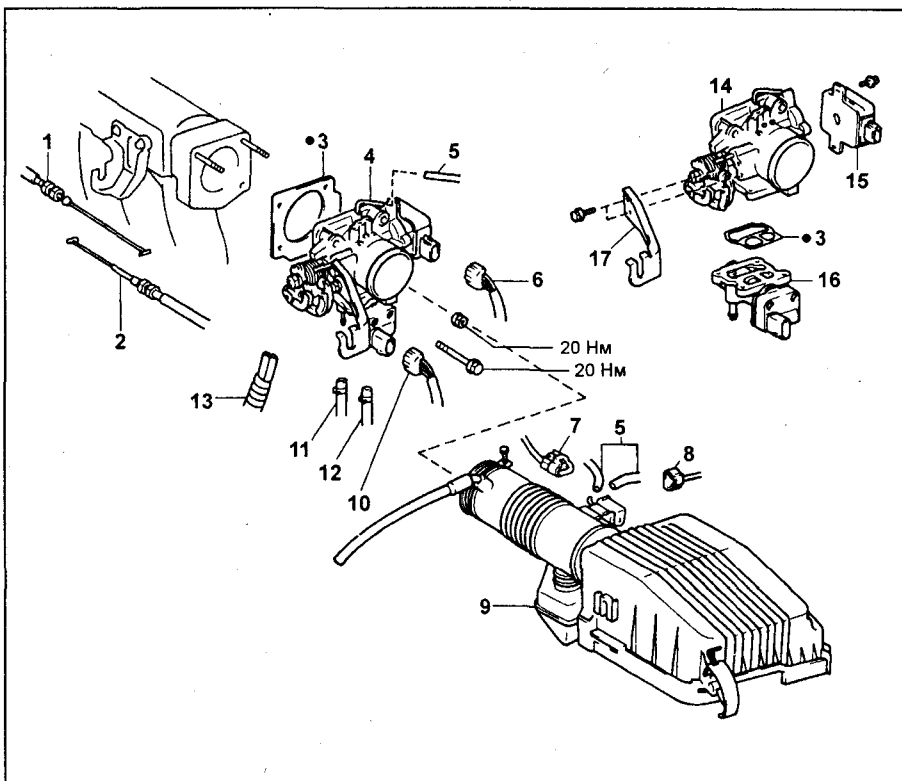
Частота вращения холостого хода..... 700 ± 50 об/мин

г) Отсоедините вакуумный шланг от механизма приоткрывания дроссельной заслонки и заглушите его конец.



д) Поддерживайте частоту вращения около 2500 об/мин.

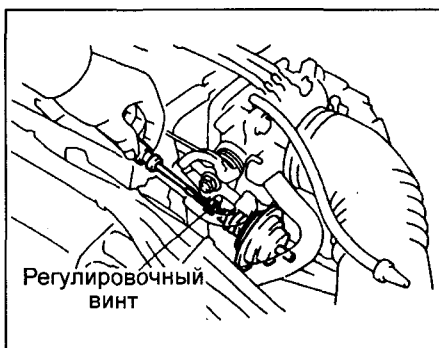
е) Отпустите дроссельную заслонку. ж) Убедитесь, что частота вращения двигателя (задаваемая механизмом приоткрывания дроссельной заслонки) лежит в пределах 1200 - 1800 об/мин (при выключенном вентиляторе системы охлаждения). В противном случае отрегулируйте механизм приоткрывания дроссельной заслонки.



Корпус дроссельной заслонки (тип 2). 1 - трос акселератора, 2 - трос управления клапаном-дросселем (АКПП), 3 - прокладка, 4 - корпус дроссельной заслонки в сборе, 5 - вакуумный шланг, 6 - разъем датчика положения дроссельной заслонки, 7 - разъем датчика температуры воздуха на впуске, 8 - разъем электропневмоклапана, 9 - крышка воздушного фильтра и воздухопровод, 10 - разъем клапана системы управления частотой вращения холостого хода, 11 - шланг перепуска охлаждающей жидкости №2, 12 - шланг перепуска охлаждающей жидкости №2, 13 - шланг системы повышения частоты вращения холостого хода, 14 - корпус дроссельной заслонки, 15 - датчик положения дроссельной заслонки, 16 - клапан ISCV, 17 - кронштейн.

з) Отрегулируйте частоту вращения, задаваемую механизмом приоткрывания дроссельной заслонки, поворачивая регулировочный винт механизма.

отверстия клапана в корпусе дроссельной заслонки.



Номинальная частота вращения (при выключенном вентиляторе системы охлаждения)..... 1400 об/мин
и) Подсоедините вакуумный шланг обратно.
к) Отсоедините тахометр.



- При температуре охлаждающей жидкости ниже 80°C частота вращения двигателя должна резко уменьшиться при закрытии отверстия.
- При прогревом двигателя частота вращения двигателя не снижается более, чем на 50-100 об/мин.

В противном случае замените клапан подачи дополнительного воздуха.

3. Подсоедините шланг воздушного фильтра обратно.

Снятие

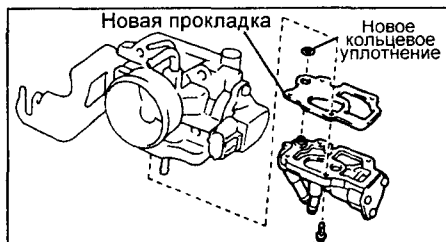
- 1. Снимите корпус дроссельной заслонки (см. выше).
- 2. Снимите клапан подачи дополнительного воздуха с корпуса дроссельной заслонки вместе с прокладкой, предварительно отвернув 4 винта. Снимите кольцевое уплотнение.

Клапан подачи дополнительного воздуха (ранние модели)

Проверка на двигателе

- 1. Отсоедините шланг воздушного фильтра от корпуса дроссельной заслонки.
- 2. Проверьте работу клапана, измерив частоту вращения при закрытии входного

Установка



1. Установите узел клапана на корпус дроссельной заслонки (см. выше "Сборка корпуса дроссельной заслонки").
2. Установите корпус дроссельной заслонки (см. выше).

Клапан системы управления частотой вращения холостого хода (ISCV) - тип 1

Проверка на двигателе

1. Проверьте работу клапана.

а) Начальные условия:

- двигатель прогрет до нормальной рабочей температуры;
- частота вращения холостого хода правильно отрегулирована;
- рычаг переключения передач (МКПП) или селектор (АКПП) находится в нейтральном положении.

б) Переключите выводы "TE1" и "E1" диагностического разъема.

- в) Убедитесь, что после того как частота вращения удерживалась на уровне 1000-1500 об/мин в течение 5-ти секунд, она вновь снизилась до уровня номинальной частоты вращения холостого хода. В противном случае проверьте клапан системы управления частотой вращения холостого хода, проводку и электронный блок управления.

г) Снимите перемычку с диагностического разъема.

2. Проверьте сопротивление обмотки клапана.

Примечание: для двигателя предусмотрена проверка электрического сопротивления обмотки клапана при различном уровне ее нагрева, то есть при "холодном" и "горячем" ее состоянии, при этой проверке под понятиями "холодная" и "горячая" обмотки подразумевается температура обмотки клапана:

"холодная" -10 - +50 °С
 "горячая" +50 - +100 °С

а) Отсоедините разъем клапана.

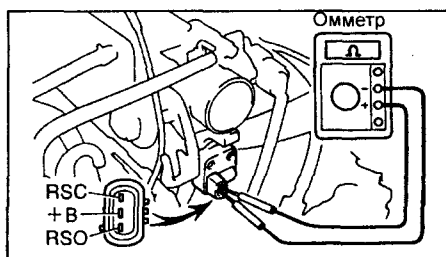
- б) Используя омметр, измерьте сопротивление между контактом "+B" и другими контактами ("RSC", "RSO") разъема.

Величина сопротивления составляет:

в "холодном" состоянии: 17,0 - 24,5 Ом

в "горячем" состоянии: ...21,5 - 28,5 Ом

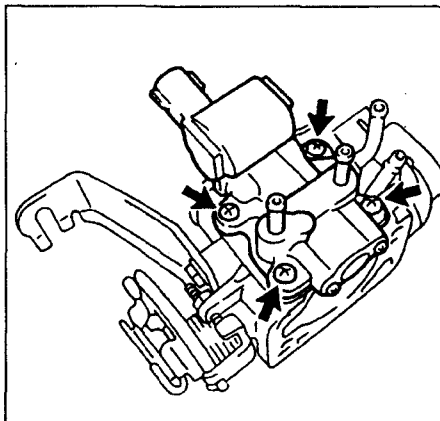
Если значение сопротивления выходит за указанные пределы, замените клапан.



- в) Подсоедините разъем клапана.

Снятие

1. Снимите корпус дроссельной заслонки (см. выше "Снятие корпуса дроссельной заслонки").
2. Снимите управление частотой вращения холостого хода вместе с прокладкой, предварительно отвернув 4 винта.



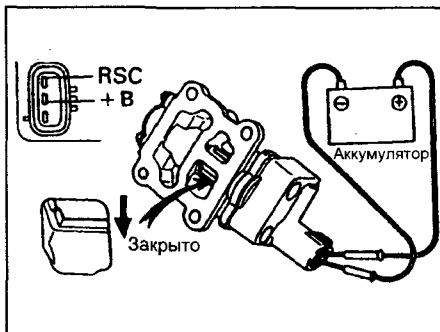
Примечание:

- При установке используйте новую прокладку.

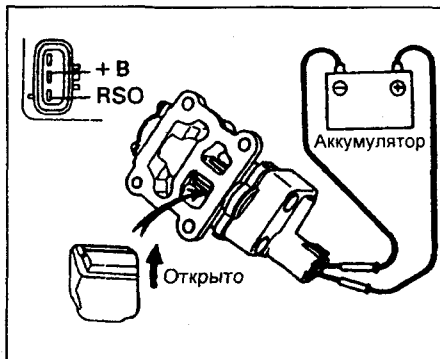
- Проверка клапана системы управления частотой вращения холостого хода

3. Проверьте работоспособность клапана.

- а) Подсоедините соединительный провод от положительной (+) клеммы аккумуляторной батареи к контакту +B, а (-) соединительный провод к контакту RSC разъема клапана и убедитесь, что исполнительный элемент клапана закрыт.



- б) Подсоедините соединительный провод от положительной (+) клеммы аккумуляторной батареи к контакту +B, а (-) соединительный провод к контакту RSO разъема клапана и убедитесь, что исполнительный элемент клапана открыт.



Если функционирование клапана отличается от описания, то замените клапан.

Установка

Установка производится в порядке, обратном снятию.

Клапан системы управления частотой вращения холостого хода (ISCV) - тип 2

Проверка на автомобиле

1. Проверьте сопротивление обмотки клапана.

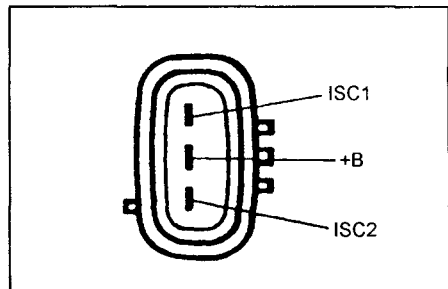
а) Отсоедините разъем клапана.

- б) Используя омметр, измерьте сопротивление между выводом "+B" и выводами "ISC1", "ISC2" разъема.

Номинальное сопротивление

(при 50 °С) 19 - 23 Ом

Если значение сопротивления выходит за указанные пределы, замените клапан.



- в) Подсоедините разъем клапана.

Проверка клапана

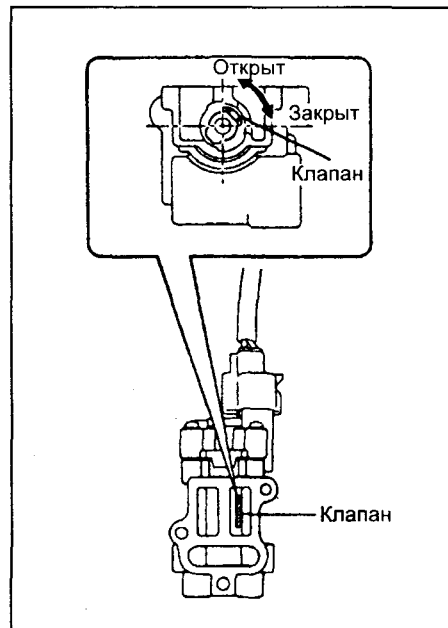
1. Убедитесь, что в исходном положении клапан открыт на 50%.

2. Отсоедините разъем датчика температуры охлаждающей жидкости.

3. Подсоедините разъем клапана системы управления частотой вращения холостого хода к клапану и включите зажигание (ON).

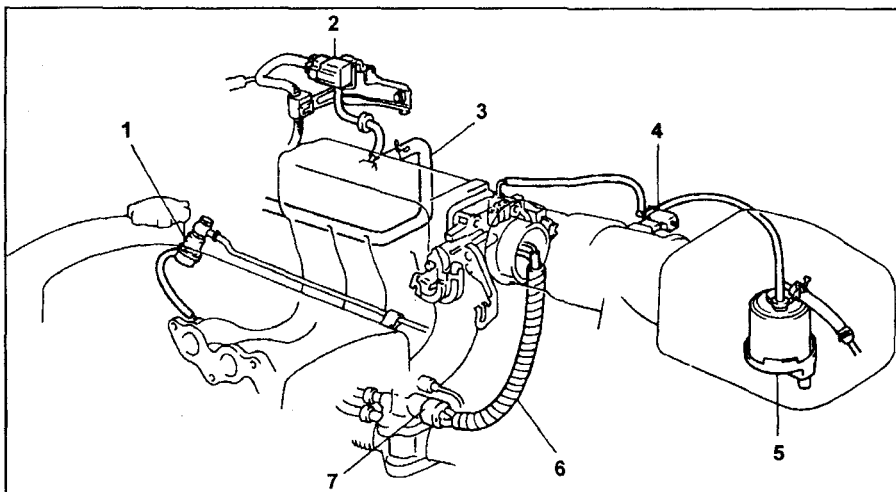
4. Несколько раз отсоедините и вновь подсоедините разъем клапана ISCV.

При этом клапан должен последовательно переключаться из исходного в полностью закрытое, в полностью открытое, и затем вновь в исходное положение.

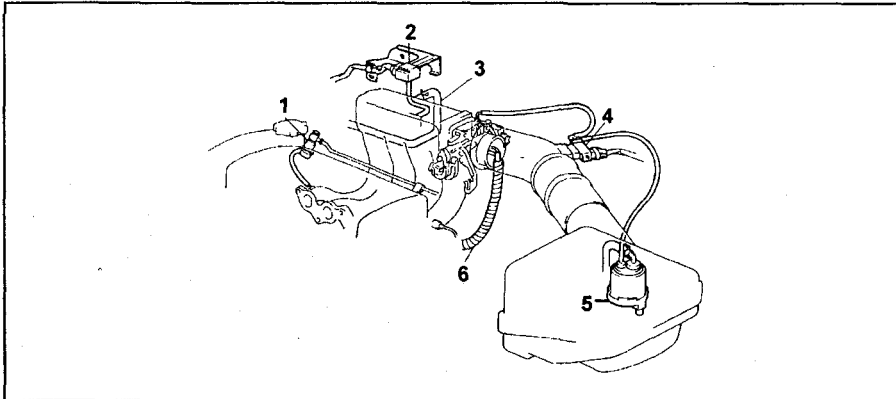


Схемы вакуумных линий

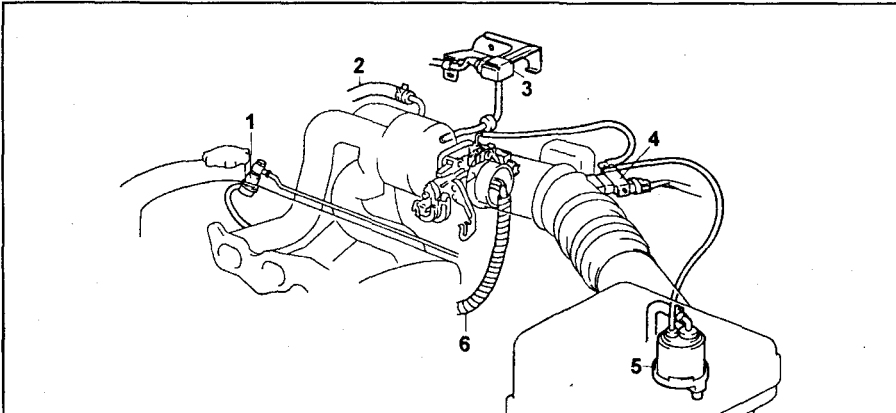
4E-FE, 5E-FE (Tercel/Corsa/Corolla II с 1994 г.). 1 - регулятор давления топлива, 2 - датчик абсолютного давления во впускном коллекторе, 3 - вакуумный шланг усилителя тормозов, 4 - электропневмоклапан системы улавливания паров топлива, 5 - аккумулятор паров топлива, 6 - вакуумный шланг системы повышения частоты вращения холостого хода при работе ГУР, 7 - клапан управления перепуском воздуха.



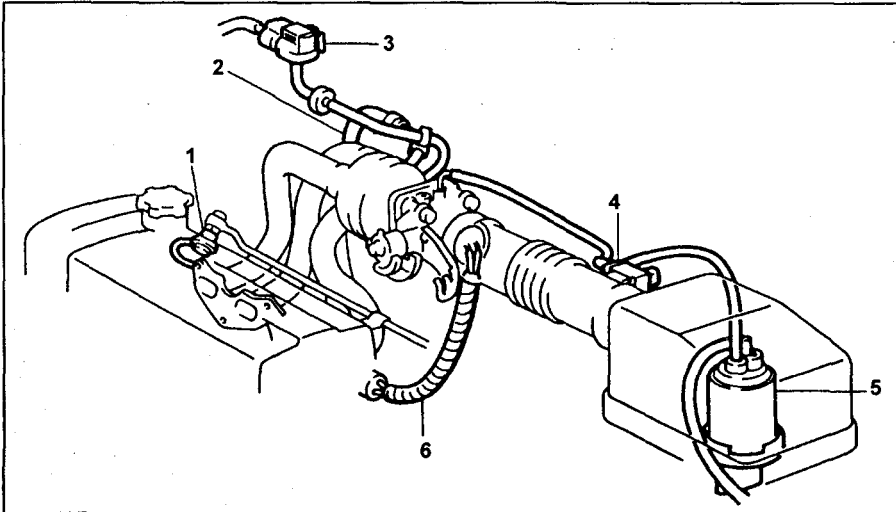
4E-FE (Corolla 110 с 1995 г.). 1 - регулятор давления топлива, 2 - датчик абсолютного давления во впускном коллекторе, 3 - вакуумный шланг усилителя тормозов, 4 - электропневмоклапан системы улавливания паров топлива, 5 - аккумулятор паров топлива, 6 - вакуумный шланг системы повышения частоты вращения холостого хода при работе ГУР.



4E-FE, 5E-FE (Corolla 100,110 с 04.1997 г.). 1 - регулятор давления топлива, 2 - вакуумный шланг усилителя тормозов, 3 - датчик абсолютного давления во впускном коллекторе, 4 - электропневмоклапан системы улавливания паров топлива, 5 - адсорбер, 6 - вакуумный шланг системы повышения частоты вращения холостого хода при работе гидроусилителя рулевого управления.



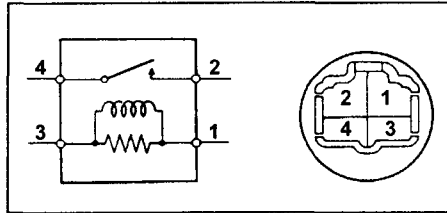
5E-FE (Raum с 05.1997 г.). 1 - регулятор давления топлива, 2 - вакуумный шланг усилителя тормозов, 3 - датчик абсолютного давления во впускном коллекторе, 4 - электропневмоклапан системы улавливания паров топлива, 5 - аккумулятор паров топлива, 6 - вакуумный шланг (ГУР).



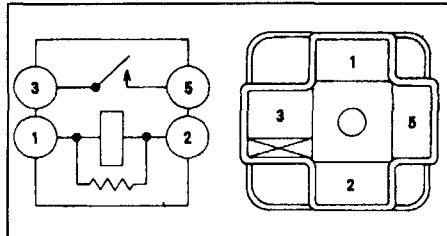
Система электронного управления

Главное реле системы впрыска (тип 1 - ранние модели)

1. Снимите крышку блока реле и главное реле системы впрыска.



С 1990 г.



С 1994 г.

2. Проверьте реле.

С 1990 г.

а) С помощью омметра убедитесь в наличии проводимости между выводами "1" и "3".

б) Затем с помощью омметра убедитесь в отсутствии проводимости между выводами "2" и "4".

в) Подведите напряжение от аккумуляторной батареи к выводам "1" и "3" разъема реле.

г) С помощью омметра убедитесь в наличии проводимости между выводами "2" и "4".

Если условия, указанные в пунктах б) и г), не выполняются, замените реле.

С 1994 г.

а) С помощью омметра убедитесь в наличии проводимости между выводами "1" и "2".

б) Затем с помощью омметра убедитесь в отсутствии проводимости между выводами "3" и "5".

в) Подведите напряжение от аккумуляторной батареи к выводам "1" и "2" разъема реле.

г) С помощью омметра убедитесь в наличии проводимости между выводами "3" и "5".

Если условия, указанные в пунктах б) и г), не выполняются, замените реле.

3. Установите реле и крышку блока реле.

Реле топливного насоса (тип 1, ранние модели)

1. Снимите реле-выключатель топливного насоса.

2. Проверьте электрическую цепь реле, используя омметр.

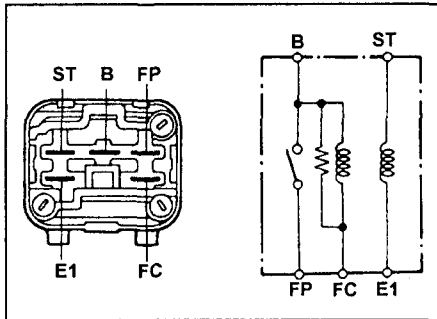
Измерьте сопротивление между выводами реле-выключателя топливного насоса.

С 1990 г.

Выводы	Сопротивление, Ом
"ST" - "E1"	30 - 60
"B" - "FC"	80 - 120
"B" - "FP"	бесконечность

С 1994 г.

Выводы	Сопротивление, Ом
"ST" - "E1"	20 - 30
"B" - "FC"	120 - 150
"B" - "FP"	бесконечность



Если указанные условия не выполняются, замените реле.

3. Проверьте работу реле.

Подведите напряжение от аккумуляторной батареи к выводам "ST" и "E1" и с помощью омметра убедитесь в наличии проводимости между выводами "+B" и "FP".

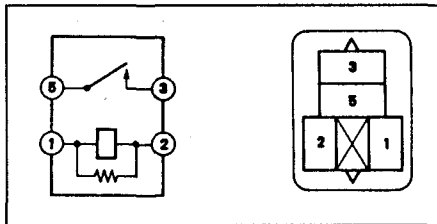
4. Установите реле.

Главное реле системы впрыска топлива и реле топливного насоса (тип 2)

1. Снимите крышку блока реле и главное реле системы впрыска.

2. Проверьте реле.

а) Убедитесь в наличии проводимости между выводами "1" и "2".



б) Убедитесь в отсутствии проводимости между выводами "3" и "5".

в) Подведите напряжение от аккумуляторной батареи к выводам "1" и "2" разъема реле.

г) Убедитесь в наличии проводимости между выводами "3" и "5".

Если условия, указанные в пунктах б) и г), не выполняются, замените реле.

3. Установите реле и крышку блока реле.

Датчик температуры охлаждающей жидкости и датчик температуры воздуха на впуске

1. Для снятия датчика температуры охлаждающей жидкости слейте охлаждающую жидкость.

2. Снимите датчик, отсоедините разъем.

3. Используя омметр, измерьте сопротивление датчиков.

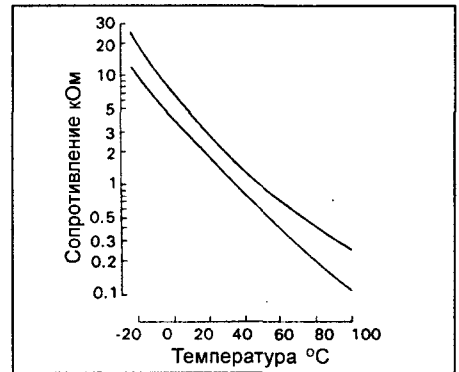
4. По графику найдите величину сопротивления датчика (в зависимости от температуры) и сопоставьте с результатами измерения.

Если значение сопротивления выходит за пределы допусков, приведенного на графике, то замените датчик.

5. Установите датчик обратно.

6. Залейте охлаждающую жидкость (Если снимали датчик температуры охлаждающей жидкости).

7. Используя омметр, измерьте сопротивление датчика температуры охлаждающей жидкости.



Датчик абсолютного давления во впускном коллекторе

1. Проверьте напряжение питания датчика абсолютного давления во впускном коллекторе.

а) Отсоедините разъем датчика.

б) Включите зажигание.

в) Используя вольтметр, измерьте напряжение между выводами разъема датчика со стороны жгута проводов "VC" и "E1".

Номинальное

напряжение 4,5 - 5,5 В

г) Подсоедините разъем датчика обратно.

2. Проверьте выходной сигнал датчика абсолютного давления во впускном коллекторе.

а) Включите зажигание.

б) Отсоедините вакуумный шланг от впускного коллектора.

в) Подсоедините вольтметр к выводам "PIM" и "E1" разъема электронного блока управления и измерьте напряжение выходного сигнала при атмосферном давлении.

г) Измерьте величину напряжения для различных значений давления.

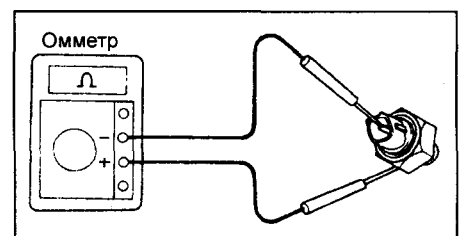
Давление	Напряжение, В
разрежение 67 кПа (500 мм рт. ст.)	1,3 - 1,9
атмосферное давление	3,3 - 3,9

Датчик детонации

1. Отсоедините провод от отрицательной клеммы аккумуляторной батареи.

2. Снимите датчик детонации, предварительно отсоединив разъемы датчика.

3. С помощью омметра убедитесь в отсутствии проводимости между разъемом датчика и его корпусом. В противном случае замените датчик.



4. Установите датчики детонации обратно и подсоедините разъемы датчика.

Момент затяжки 44 Н·м

5. Подсоедините провод к отрицательной клемме аккумуляторной батареи.

Система улавливания паров топлива (5E-FE Raum)

Проверка электропневмоклапана

1. Измерьте сопротивление обмотки клапана.

Номинальное

сопротивление 30 - 34 Ом

2. Проверьте функционирование электропневмоклапана системы улавливания паров топлива.

а) Подайте на выводы электропневмоклапана напряжение от аккумуляторной батареи и убедитесь, что воздух проходит через клапан.

б) Отсоедините аккумуляторную батарею и убедитесь, что воздух не проходит через клапан.

Проверка на автомобиле

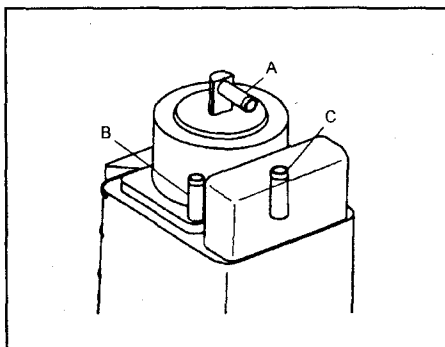
1. Отсоедините вакуумный шланг от штуцера электропневмоклапана.

2. Убедитесь, что при увеличении частоты вращения в штуцере появляется разрежение.

Проверка аккумулятора паров топлива

1. Убедитесь, что аккумулятор функционирует в соответствии со следующей таблицей:

Действие	Результат
Заглушите порты "В" и "С", подайте разрежение в порт "А" (1,96 кПа)	Воздух проходит через клапан
Заглушите порт "С", подайте разрежение в порт "А" (1,96 кПа)	Воздух выходит из порта "С"
Заглушите порт "С", подайте воздух в порт "А" (4,71 кПа)	Воздух выходит из порта "С"
Подайте воздух в порт "А"	Воздух выходит из портов "В" и "С"



Кислородный датчик

1. Прогрейте двигатель до нормальной рабочей температуры.

2. При наличии на автомобиле диагностического разъема "DLC1" проверьте напряжение сигнала обратной связи.

3. Подсоедините (+) положительный вывод вольтметра к выводу "VF" диагностического разъема, а (-) отрицательный вывод вольтметра - к выводу "E1", замкните выводы "TE1" и "E1" диагностического разъема.

Примечания: проведите тест, приведенный ниже.

Номинальное значение при частоте вращения холостого хода 1,8 - 3,2 В

4. Проверьте кислородный датчик.

а) Подсоедините тестер (вольтметр) к выводам "OX" (+) и "E1" (-) электронного блока управления.

б) Прогрейте кислородный датчик в течение 2 минут при частоте вращения 2500 об/мин.

в) Убедитесь, что стрелка тестера совершает не менее 8 колебаний в течение 10 секунд при работе на частоте вращения 2500 об/мин.

5. Проверьте сопротивление обогревателя кислородного датчика.

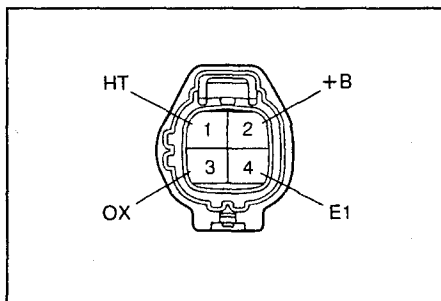
а) Отсоедините разъем датчика.

б) С помощью омметра измерьте напряжение между выводами "+В" и "НТ".

Номинальное сопротивление (при 20°C) 11 - 16 Ом

Если сопротивление отличается от указанного, замените датчик.

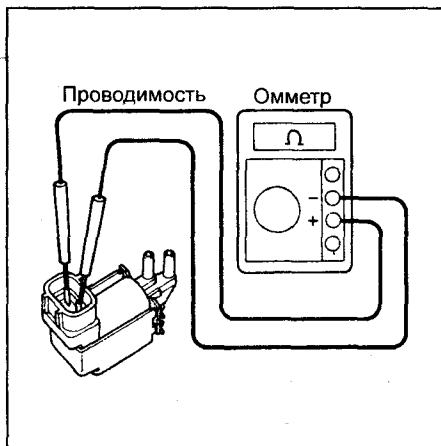
в) Подсоедините разъем датчика обратно.



Электропневмоклапан системы EGR

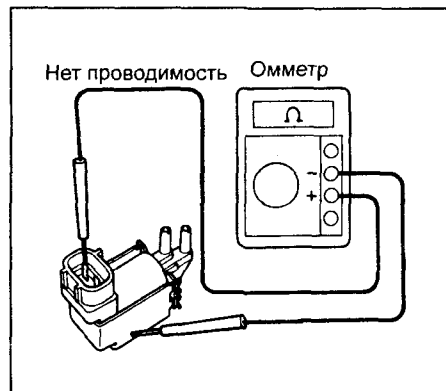
Проверка клапана

1. Проверьте клапан на обрыв цепи. С помощью омметра, убедитесь в отсутствии обрыва цепи обмотки клапана, измерив величину её электрического сопротивления.



Номинальное сопротивление 37 - 44 Ом В противном случае замените клапан.

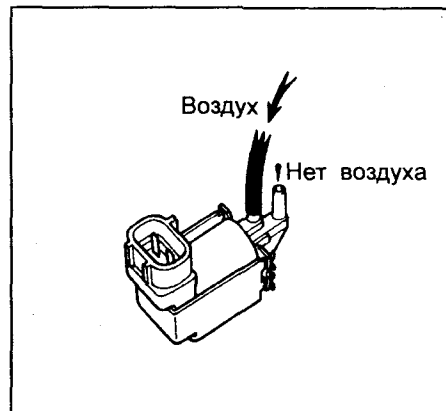
2. С помощью омметра, один провод которого поочередно подключается к выводам разъема клапана, а другой - к корпусу клапана, убедитесь в отсутствии замыкания обмотки клапана на корпус ("массу").



Если омметр регистрирует какое-либо сопротивление, отличное от бесконечности, то замените клапан.

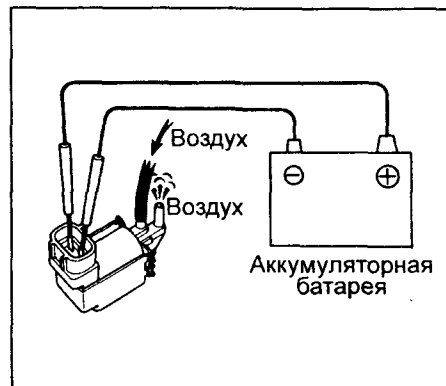
3. Проверьте работу клапана.

а) Убедитесь, что воздух не проходит из одного отверстия в другое через клапан.



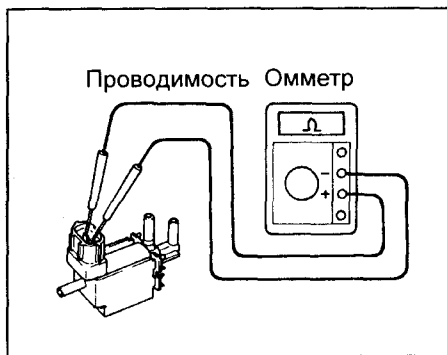
б) Подведите напряжение от аккумуляторной батареи к выводам разъема клапана.

в) Убедитесь, что воздух проходит через клапан.



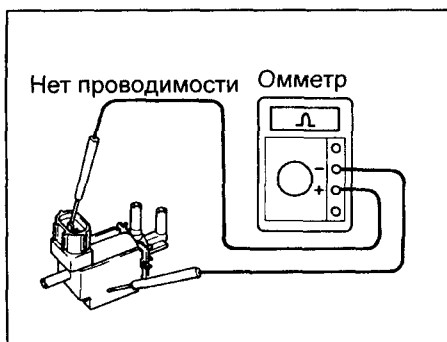
Электропневмоклапан регулятора давления топлива (5E-FE, ранние модели)

1. С помощью омметра, подключённого к выводам разъема клапана, убедитесь в отсутствии обрыва цепи обмотки клапана, измерив величину её электрического сопротивления.



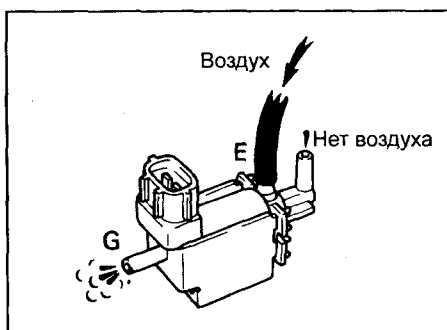
Номинальное сопротивление 37 - 44 Ом

В противном случае замените клапан.
2. С помощью омметра, один провод которого поочередно подключается к выводам разъёма клапана, а другой - к корпусу клапана, убедитесь в отсутствии замыкания обмотки клапана на корпус ("массу").

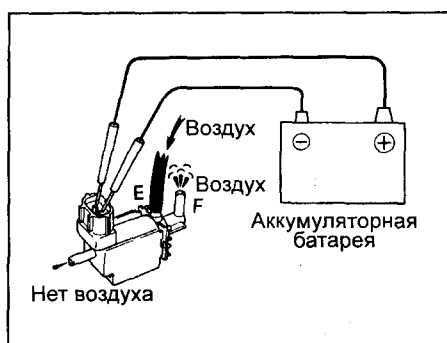


Если омметр регистрирует какое-либо сопротивление, отличное от бесконечности, то замените клапан.

3. Проверьте работу клапана:
а) Убедитесь, что воздух проходит через порт "Е" в порт "G".



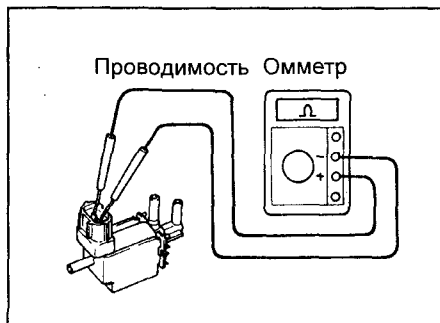
б) Подведите напряжение от аккумуляторной батареи к выводам разъёма клапана и убедитесь, что воздух проходит через порт "Е" в порт "F".



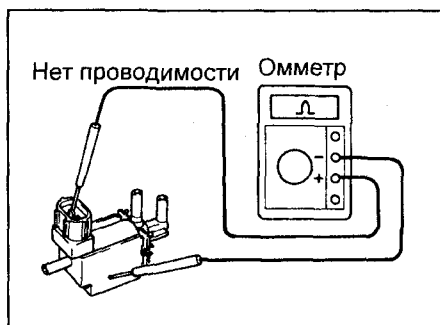
Электропневмоклапан механизма приоткрывания дроссельной заслонки (5E-FE, ранние модели)

1. Убедитесь в отсутствии обрыва цепи обмотки клапана, измерив величину её электрического сопротивления.

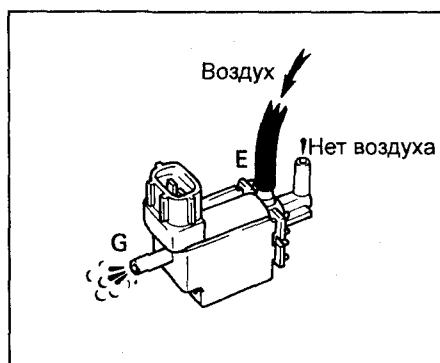
Номинальное сопротивление 37 - 44 Ом



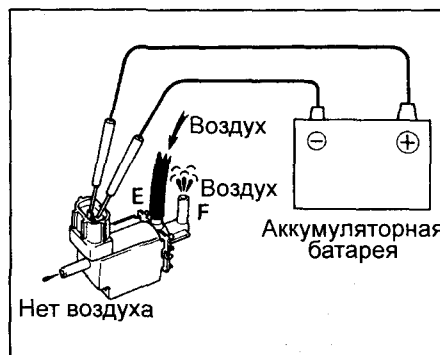
2. Убедитесь в отсутствии замыкания обмотки клапана на массу.



3. Проверьте работу клапана.
а) Убедитесь, что воздух проходит из порта "Е" в порт "G".



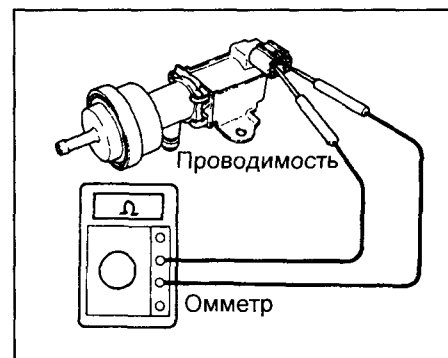
б) Подайте напряжение аккумуляторной батареи к выводам клапана и убедитесь, что воздух проходит из порта "Е" в "F".



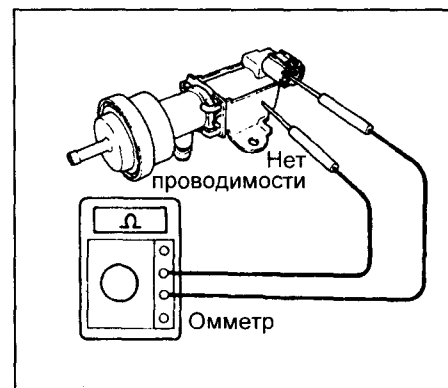
Клапан управления подачей воздуха (ранние модели)

1. Убедитесь в отсутствии обрыва цепи обмотки клапана, измерив величину её электрического сопротивления.

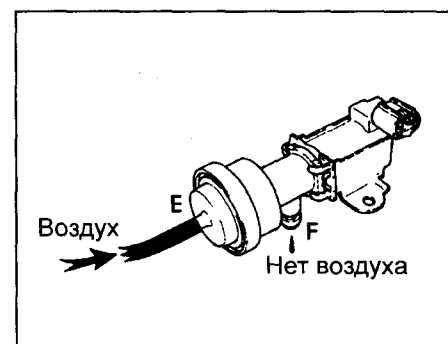
Номинальное сопротивление 30 - 33 Ом



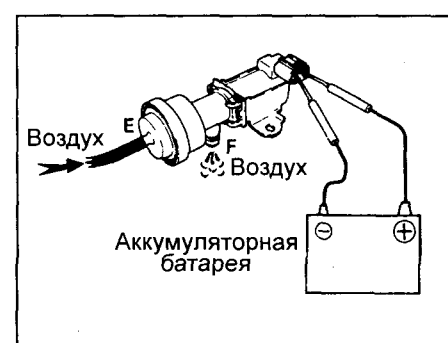
2. Убедитесь в отсутствии замыкания обмотки клапана на массу.



3. Проверьте работу клапана.
а) Убедитесь, что воздух не проходит из порта "Е" в порт "F".



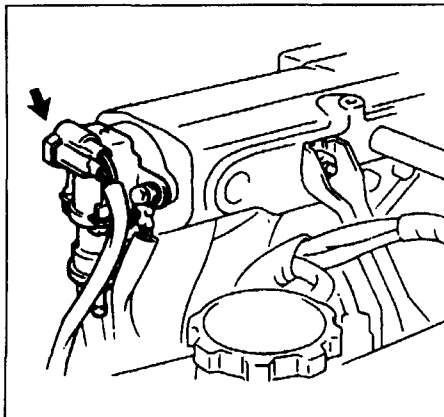
б) Подайте напряжение аккумуляторной батареи к выводам клапана и убедитесь, что воздух проходит из порта "Е" в "F".



Клапан системы управления подачей воздуха (ACV)

Проверка на автомобиле

1. Отсоедините разъем клапана ACV.

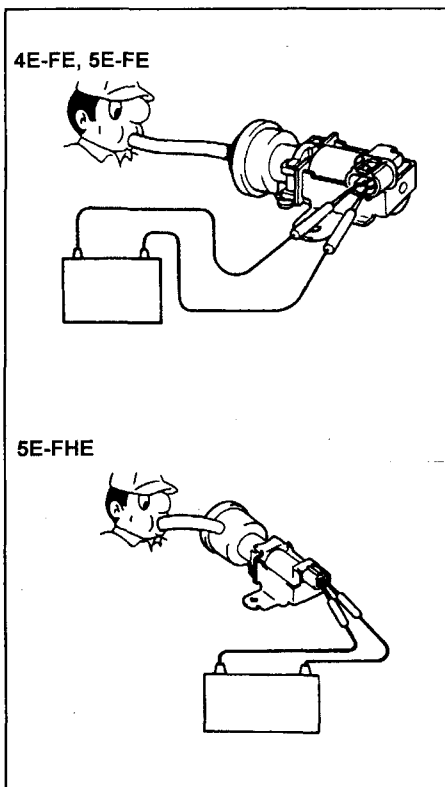


2. С помощью винта упора дроссельной заслонки установите частоту вращения менее 500 об/мин.
3. Подсоедините разъем клапана ACV и убедитесь, что частота вращения увеличилась на 200 об/мин.
4. Отрегулируйте частоту вращения холостого хода.

Системы управления подачей воздуха (ранние модели)

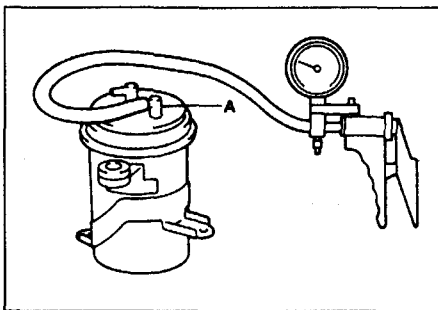
Проверка клапана системы управления подачей воздуха.

Убедитесь, что при подсоединении к выводам клапана проводов от аккумуляторной батареи воздух проходит через клапан, а при отсоединении - не проходит.

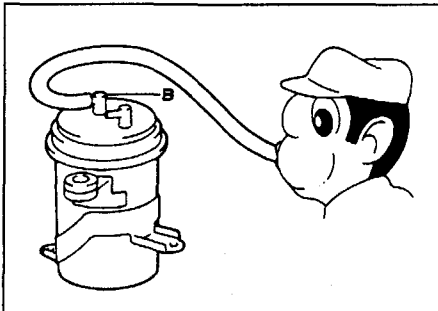


Проверка вакуумного ресивера

1. Подведите разрежение в 500 мм рт. ст. к порту "А" ресивера и убедитесь, что разрежение не снижается в течение минуты.

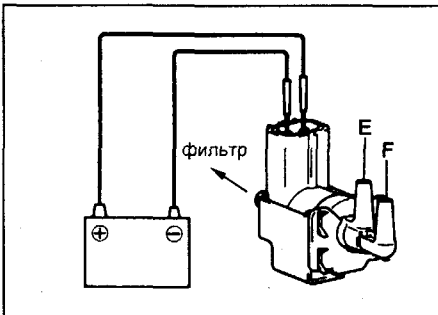


2. Подведите разрежение к порту "В" и убедитесь, что оно падает.



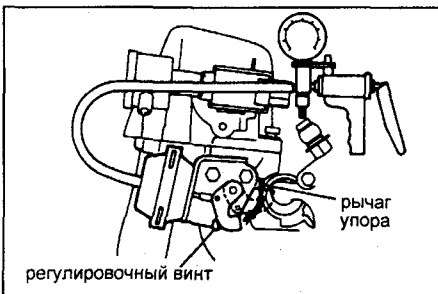
Проверка работы электропневмоклапана

1. Убедитесь, что воздух проходит из порта "Е" к фильтру и не проходит к порту "F" через клапан.
 2. Подведите напряжение от аккумуляторной батареи к выводам разъема клапана.
 3. Убедитесь, что воздух проходит через клапан из порта "Е" к порту "F" и не проходит к фильтру.
- Если клапан не работает должным образом, то замените клапан.



Проверка пневмопривода системы изменения геометрии впускного коллектора (ACIS)

1. Подайте разрежение не менее 250 мм рт. ст. к приводу и убедитесь, что тяга переместилась до касания с регулировочным винтом.
2. Снимите разрежение и убедитесь, что тяга переместилась обратно до касания с упором.



Система повышения частоты вращения холостого хода при работе ГУР

Проверка работы

1. Запустите двигатель и установите частоту вращения холостого хода.
2. Вращайте рулевое колесо и убедитесь, что частота вращения возросла.

Проверка электропневмоклапана

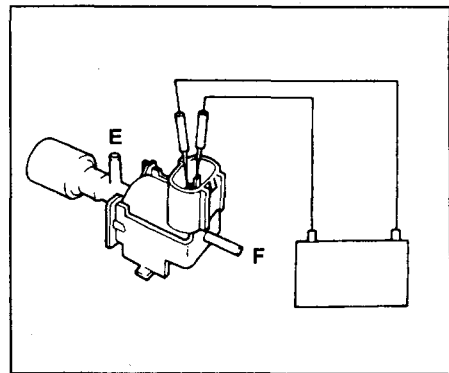
1. Снимите электропневмоклапан.
2. С помощью омметра убедитесь в отсутствии обрыва цепи обмотки клапана, измерив величину ее электрического сопротивления.

Номинальное сопротивление (при 20°C)..... 33 - 39 Ом

В противном случае замените клапан. 3. С помощью омметра, один провод которого поочередно подключается к выводам разъема клапана, а другой - к корпусу клапана, убедитесь в отсутствии замыкания обмотки клапана на корпус (массу).

Если омметр регистрирует какое-либо сопротивление, отличное от бесконечности, то замените клапан.

4. Проверьте работу клапана:
 - а) Убедитесь, что воздух не проходит из порта "Е" в порт "F" через клапан.
 - б) Подведите напряжение от аккумуляторной батареи к выводам разъема клапана.
 - в) Убедитесь, что воздух проходит через клапан из порта "Е" к порту "F".



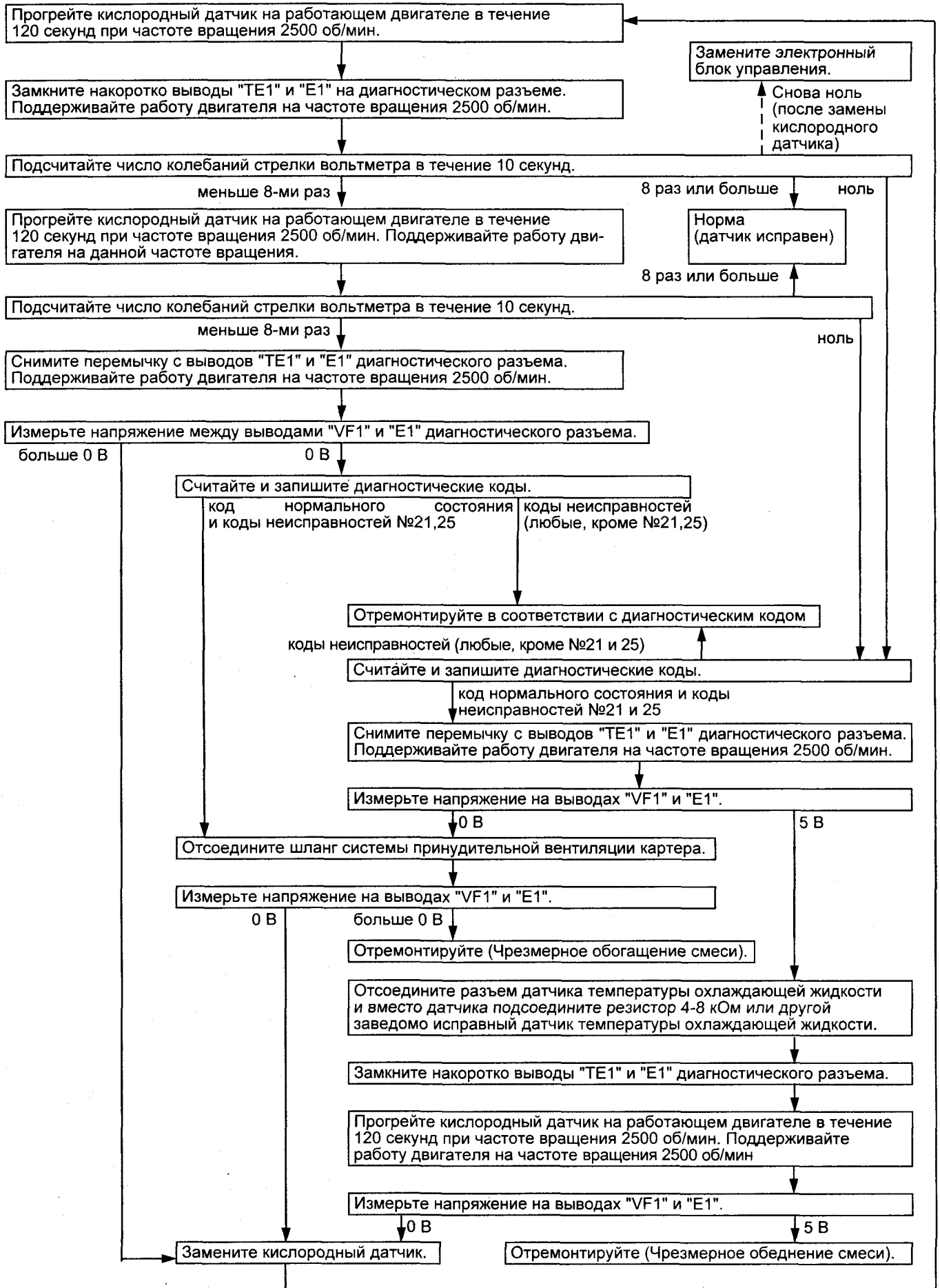
Если клапан не работает должным образом, то замените клапан.

5. Установите клапан обратно.

Система выключения подачи топлива на режимах принудительного холостого хода

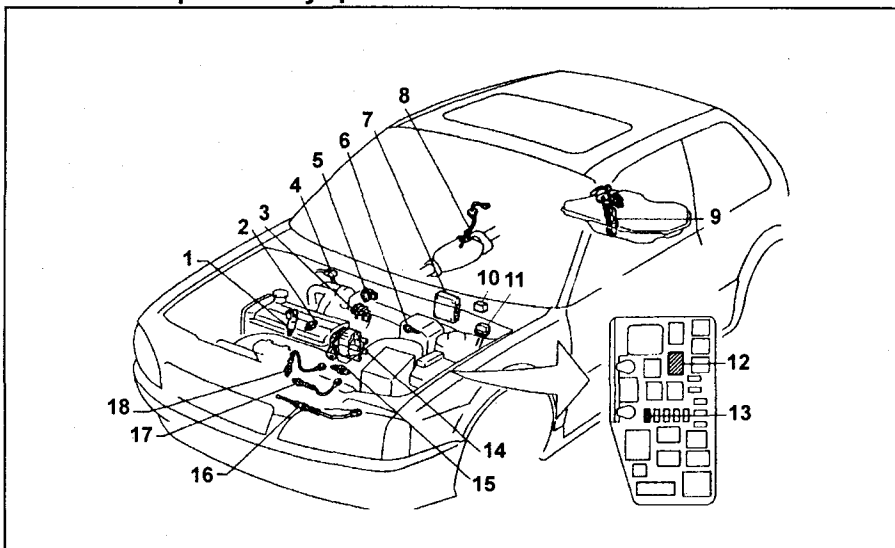
1. Запустите двигатель и прогрейте его до нормальной рабочей температуры.
2. Проверьте частоту вращения.
 - а) Увеличьте частоту вращения коленчатого вала двигателя, как минимум, до 3500 об/мин.
 - б) Проверьте наличие звука работы форсунок.
 - в) Убедитесь, что после того, как дроссельная заслонка отпущена, звук работы форсунок исчезает, а затем появляется снова.

Алгоритм поиска неисправности кислородного датчика

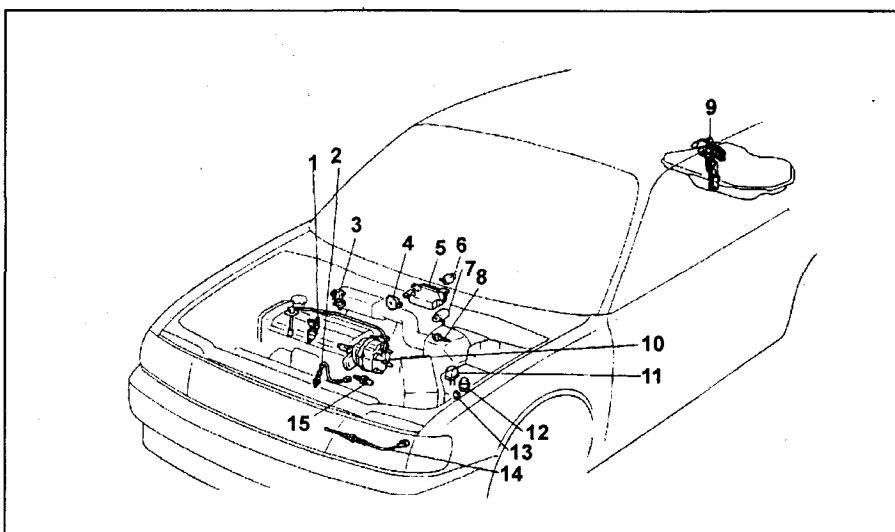


Расположение компонентов системы электронного управления

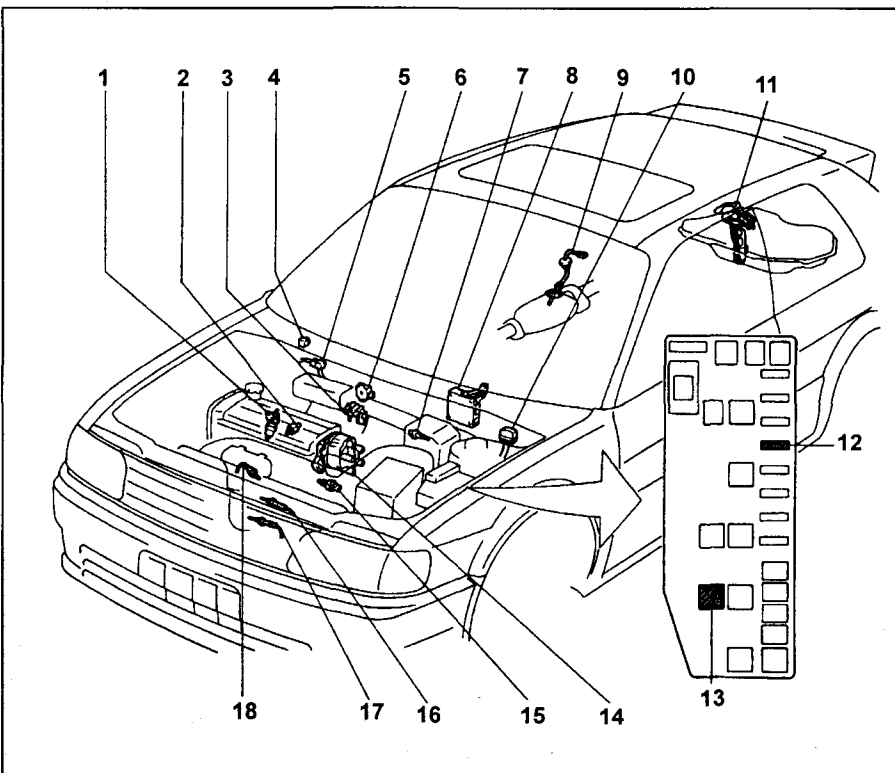
4E-FE (Starlet 90 с 1996 г.). 1 - форсунки, 2 - датчик детонации, 3 - клапан ISCV, 4 - датчик абсолютного давления во впускном коллекторе, 5 - датчик положения дроссельной заслонки, 6 - датчик температуры воздуха на впуске, 7 - электронный блок управления, 8 - датчик температуры отработавших газов (2WD), 9 - топливный насос, 10 - реле топливного насоса, 11 - диагностический разъем, 12 - главное реле системы впрыска, 13 - предохранитель EFI, 14 - объединенный узел зажигания, 15 - датчик температуры охлаждающей жидкости, 16 - датчик температуры отработавших газов (4WD), 17 - кислородный датчик (2WD), 18 - кислородный датчик (4WD), 19 - катушка зажигания, 20 - коммутатор, 21 - распределитель.



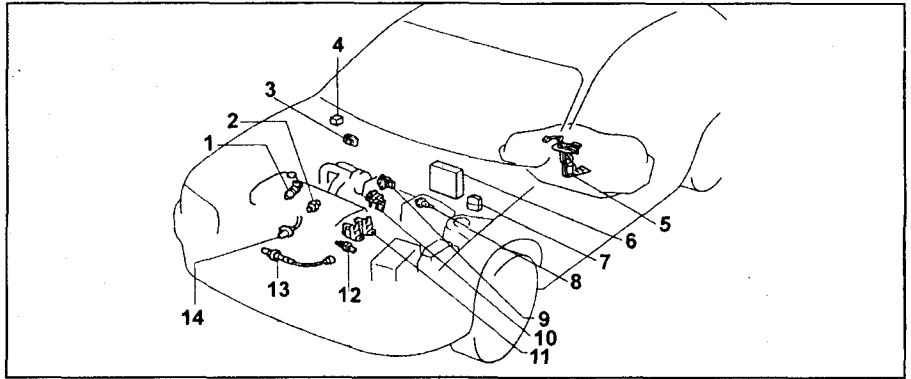
4E-FE, 5E-FE (Tercel/Corsa/Corolla II 40 с 1990 г.). 1 - форсунка, 2 - кислородный датчик, 3 - клапан системы управления подачей воздуха, 4 - датчик положения дроссельной заслонки, 5 - электронный блок управления, 6 - реле топливного насоса, 7 - датчик абсолютного давления во впускном коллекторе, 8 - датчик температуры воздуха на впуске, 9 - топливный насос, 10 - объединенный узел зажигания, 11 - диагностический разъем, 12 - главное реле системы впрыска, 13 - предохранитель "EFI", 14 - датчик температуры отработавших газов, 15 - датчик температуры охлаждающей жидкости, 16 - распределитель, 17 - коммутатор, 18 - датчик детонации.



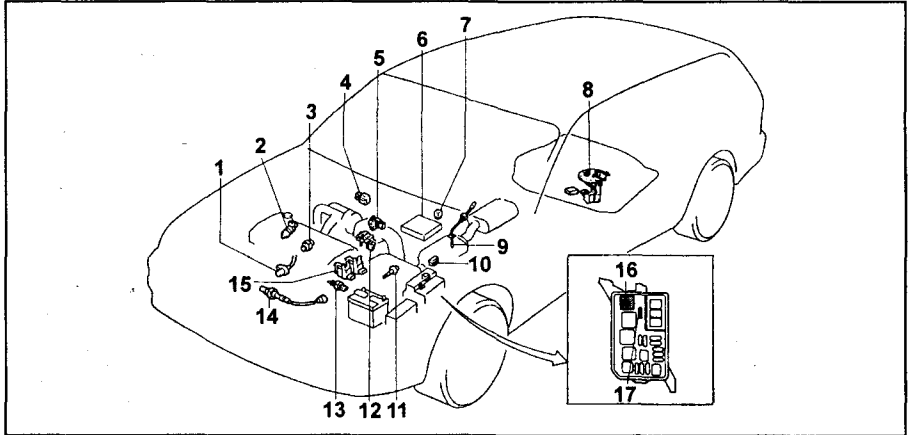
4E-FE, 5E-FE (Tercel/Corsa/Corolla II 50 с 1994 г.). 1 - форсунка, 2 - датчик детонации, 3 - клапан ISCV, 4 - реле топливного насоса, 5 - датчик абсолютного давления во впускном коллекторе, 6 - датчик положения дроссельной заслонки, 7 - датчик температуры воздуха на впуске, 8 - электронный блок управления, 9 - датчик температуры отработавших газов (2WD), 10 - диагностический разъем, 11 - топливный насос, 12 - предохранитель "EFI", 13 - главное реле системы впрыска, 14 - объединенный узел зажигания, 15 - датчик температуры охлаждающей жидкости, 16 - кислородный датчик (2WD), 17 - датчик температуры отработавших газов (4WD), 18 - кислородный датчик (4WD).



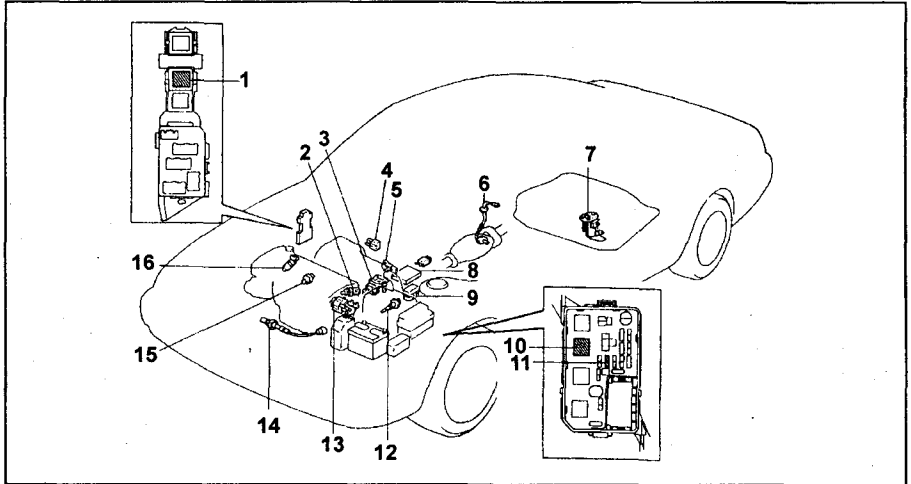
4E-FE, 5E-FE (Tercel/Corsa/Corolla II 50 с 1997 г.). 1 - форсунка, 2 - датчик детонации, 3 - датчик абсолютного давления во впускном коллекторе, 4 - реле топливного насоса, 5 - топливный насос, 6 - электронный блок управления, 7 - диагностический разъем, 8 - датчик температуры воздуха на впуске, 9 - датчик положения дроссельной заслонки, 10 - клапан ISCV, 11 - катушка зажигания, 12 - датчик температуры охлаждающей жидкости, 13 - кислородный датчик, 14 - датчик положения коленчатого вала.



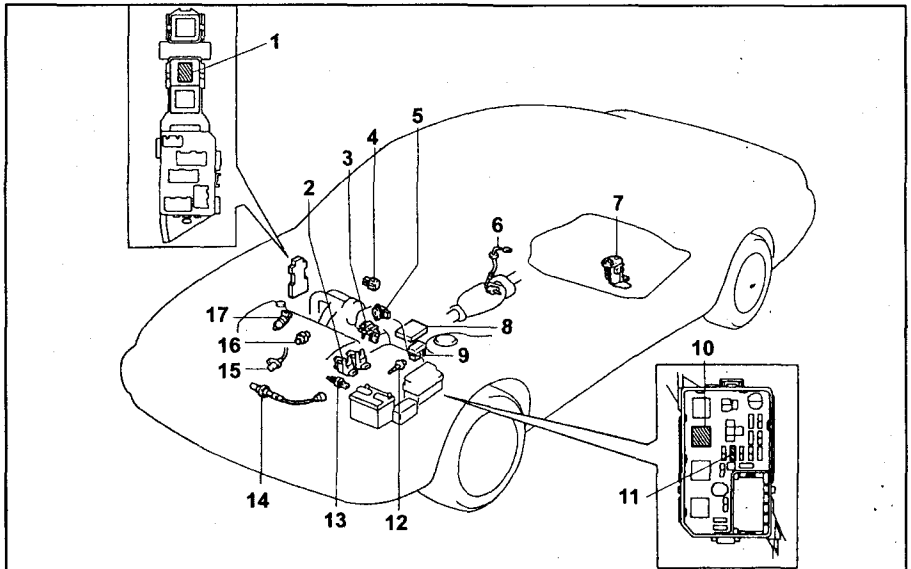
4E-FE, 5E-FE (Corolla 100 с 1997 г.). 1 - датчик положения коленчатого вала, 2 - форсунка, 3 - датчик детонации, 4 - датчик абсолютного давления во впускном коллекторе, 5 - датчик положения дроссельной заслонки, 6 - электронный блок управления, 7 - реле топливного насоса, 8 - топливный насос, 9 - датчик температуры отработавших газов, 10 - диагностический разъем, 11 - датчик температуры воздуха на впуске, 12 - клапан ISCV, 13 - датчик температуры охлаждающей жидкости, 14 - кислородный датчик, 15 - катушка зажигания, 16 - главное реле системы впрыска, 17 - предохранитель "EFI".



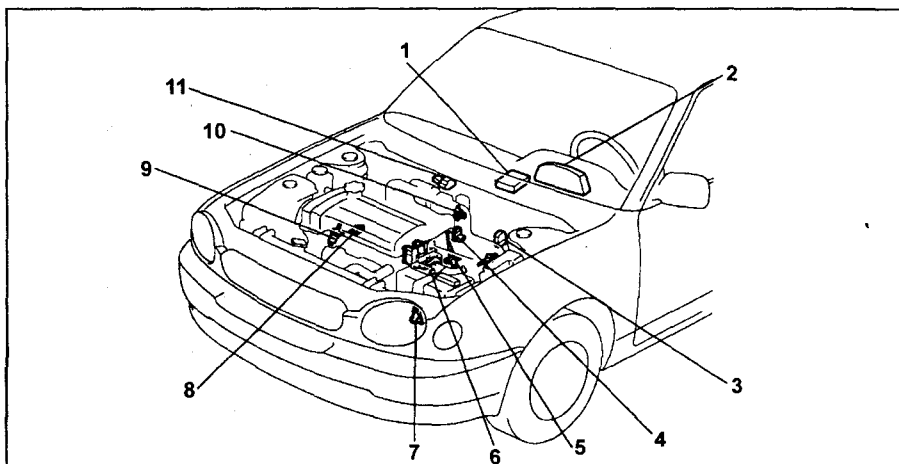
4E-FE (Corolla 110 внутреннего рынка с 1995 г.). 1 - реле топливного насоса, 2 - датчик температуры охлаждающей жидкости, 3 - клапан ISCV, 4 - датчик абсолютного давления во впускном коллекторе, 5 - датчик положения дроссельной заслонки, 6 - датчик температуры отработавших газов, 7 - топливный насос в сборе, 8 - электронный блок управления, 9 - диагностический разъем, 10 - главное реле системы впрыска, 11 - предохранитель "EFI" (15A), 12 - датчик температуры воздуха на впуске, 13 - объединенный узел зажигания, 14 - кислородный датчик, 15 - датчик детонации, 16 - форсунка.



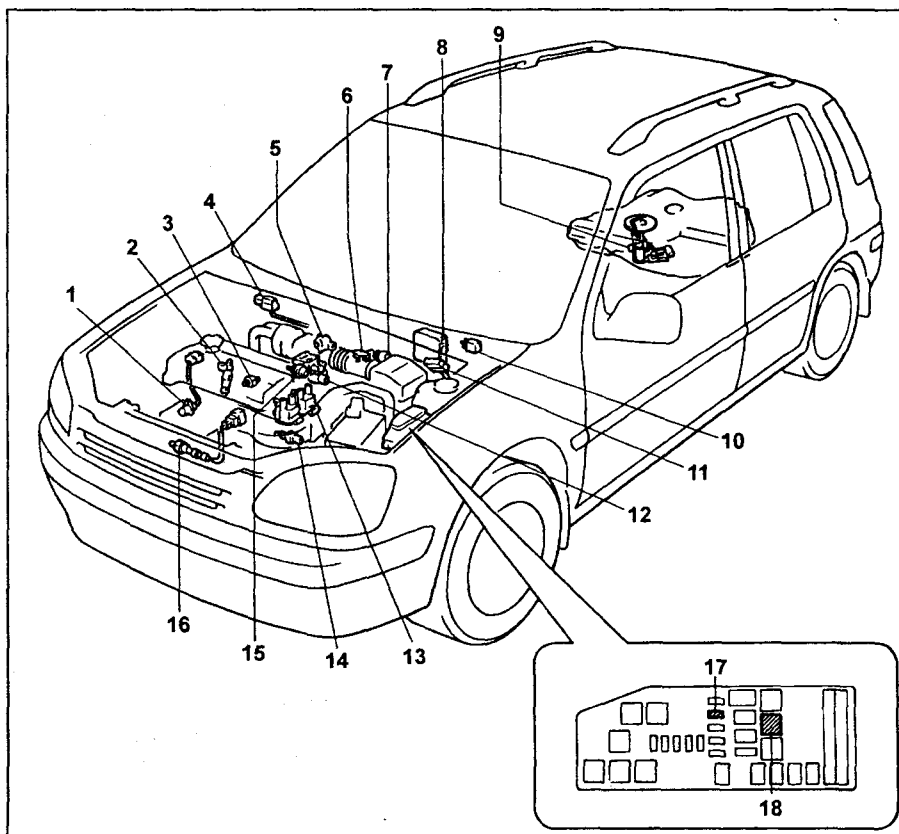
4E-FE (Corolla 110 внутреннего рынка с 1997г.). 1 - реле топливного насоса, 2 - катушка зажигания, 3 - клапан ISCV, 4 - датчик абсолютного давления во впускном коллекторе, 5 - датчик положения дроссельной заслонки, 6 - датчик температуры отработавших газов, 7 - топливный насос, 8 - электронный блок управления, 9 - диагностический разъем, 10 - главное реле системы впрыска, 11 - предохранитель "EFI" (15A), 12 - датчик температуры воздуха на впуске, 13 - датчик температуры охлаждающей жидкости, 14 - кислородный датчик, 15 - датчик положения коленчатого вала, 16 - датчик детонации, 17 - форсунка.



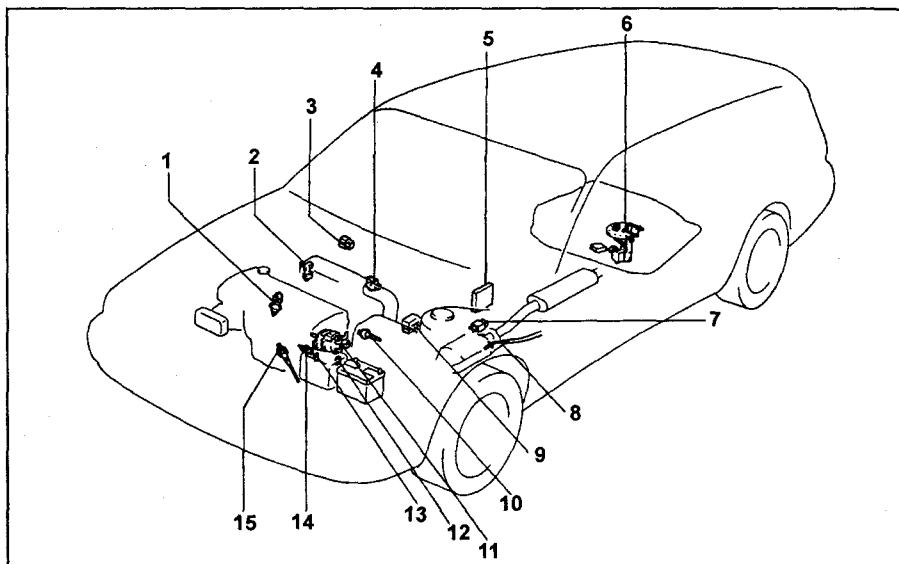
4E-FE (Corolla 110 внешнего рынка с 1997 г.). 1 - электронный блок управления двигателем, 2 - комбинация приборов, 3 - диагностический разъем DLC1, 4 - клапан ISCV, 5 - кислородный датчик, 6 - катушка зажигания, 7 - выключатель запрещения запуска, 8 - датчик детонации, 9 - датчик положения коленчатого вала, 10 - датчик положения дроссельной заслонки, 11 - датчик абсолютного давления во впускном коллекторе.



5E-FE (Raum с 05.1997 г.). 1 - датчик положения коленчатого вала, 2 - форсунка, 3 - датчик детонации, 4 - датчик абсолютного давления во впускном коллекторе, 5 - датчик положения дроссельной заслонки, 6 - клапан ISCV, 7 - датчик температуры отработавших газов, 8 - электронный блок управления, 9 - топливный насос, 10 - реле топливного насоса, 11 - диагностический разъем (DLC1), 12 - клапан ISCV, 13 - катушка зажигания, 14 - датчик температуры охлаждающей жидкости, 15 - демпфер пульсаций давления топлива, 16 - кислородный датчик, 17 - предохранитель "EFI" (15А), 18 - главное реле системы впрыска.



5E-FE (Caldina 190 с 1992 г.). 1 - форсунка, 2 - электропневмоклапан, 3 - датчик абсолютного давления во впускном коллекторе, 4 - датчик положения дроссельной заслонки, 5 - блок управления двигателем, 6 - топливный насос, 7 - реле топливного насоса, 8 - датчик температуры отработавших газов, 9 - диагностический разъем, 10 - датчик температуры воздуха на впуске, 11 - объединенный блок зажигания, 12 - главное реле системы впрыска, 13 - предохранитель "EFI", 14 - датчик температуры охлаждающей жидкости, 15 - кислородный датчик.



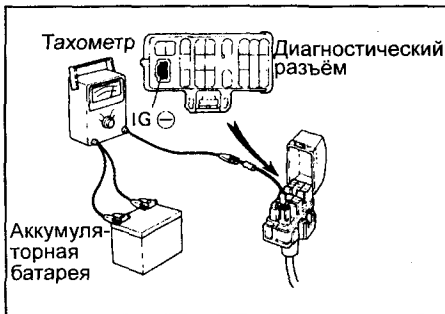
Система зажигания

Примечание:

- На двигателях серии E выпуска до 1997 года использовалась система зажигания с распределителем (объединенным узлом зажигания).
- На двигателях серии E выпуска после 1997 года использовалась система зажигания DIS-2 (с отдельной катушкой зажигания для каждой двух свечей).

Меры предосторожности

1. Не оставляйте зажигание включенным более чем на 10 минут, если двигатель не работает.
2. При подключении тахометра к системе зажигания подсоедините рабочий провод тахометра к выводу "IG" диагностического разъема, а провода питания - к аккумуляторной батарее.



3. Поскольку не все тахометры совместимы с данной системой зажигания, перед использованием тахометра убедитесь в их совместимости.
4. Никогда не допускайте прикосновения выводных контактов тахометра с "массой": это приводит к выходу из строя коммутатора и/или катушки зажигания проверяемого двигателя.
5. Не отсоединяйте аккумуляторную батарею на работающем двигателе.
6. Убедитесь, что коммутатор надежно соединен с массой автомобиля.

Проверка элементов системы зажигания

Проверка искрообразования

1. Отсоедините высоковольтные провода от свечей зажигания.
2. Снимите свечи зажигания и вновь подсоедините к ним высоковольтные провода.
3. Заземлите корпуса свечей зажигания.
4. Убедитесь, что при прокручивании двигателя стартером происходит искрообразование на каждой свече.

Примечание: для предотвращения попадания в цилиндры двигателя значительного количества топлива из работающих форсунок испытание следует проводить в течение не более 1-2 с.

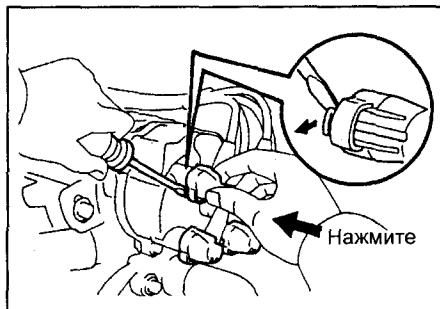
Проверка высоковольтных проводов

1. Отсоедините высоковольтные провода от свечей зажигания (тяните только за резиновые колпачки).

Примечание: неправильное обращение с проводами может привести к внутренним разрывам.

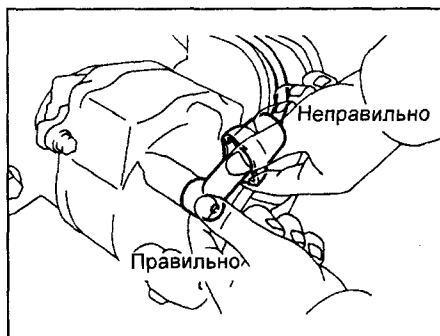


2. Отсоедините высоковольтные провода от крышки распределителя.
 - а) Отверткой оттяните пружинную защелку и отсоедините держатель вместе с высоковольтным проводом от крышки распределителя, как показано на рисунке.



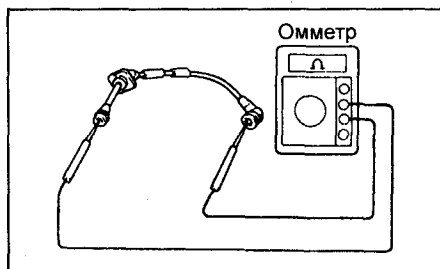
- б) Отсоедините высоковольтный провод.

Примечание: не тяните за провод.



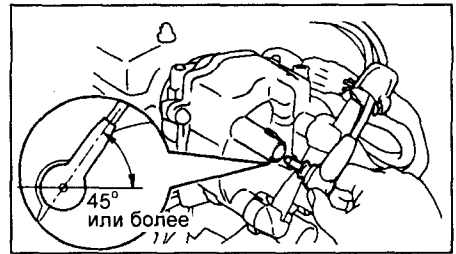
3. Омметром измерьте сопротивление каждого высоковольтного провода.

Максимальное сопротивление: 25 кОм
Если сопротивление превышает указанное значение - замените провод.

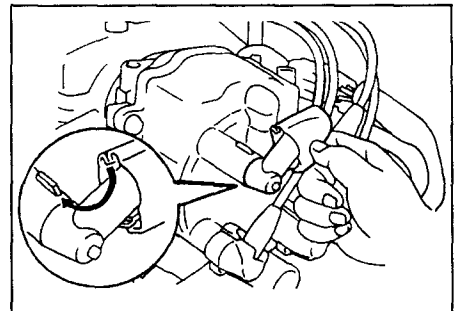


4. Подсоедините высоковольтные провода к крышке распределителя.

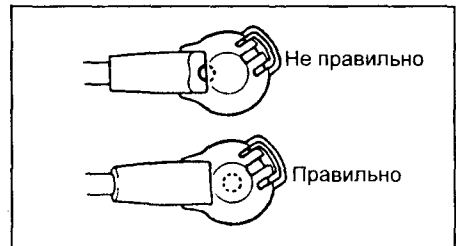
- а) Вставьте уплотнение в отверстие высоковольтного вывода распределителя



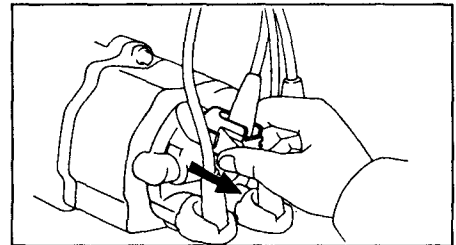
- б) Совместите выступы на крышке и на держателе. Заведите держатель на место.



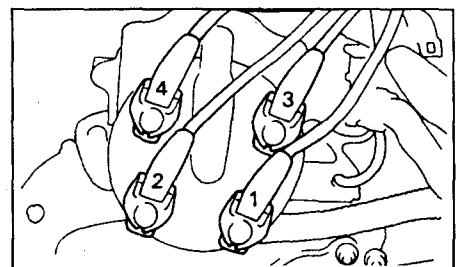
- в) Убедитесь, что держатель правильно установлен на резиновой проставке и крышке распределителя, как показано на рисунке.



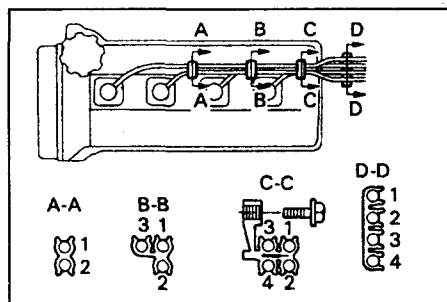
- г) Убедитесь, что пружинные защелки надежно зафиксировали высоковольтные провода на крышке распределителя.



- д) Подсоедините высоковольтные провода в последовательности, как показано на рисунке.

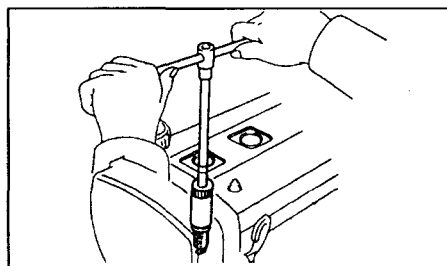


5. Подсоедините высоковольтные провода к свечам зажигания и закрепите провода на клеммах, как показано на рисунке.



Проверка свечей зажигания

1. Отсоедините высоковольтные провода от свечей зажигания.
2. Выверните свечи зажигания.



3. Очистите свечи зажигания на пескоструйном аппарате или металлической щеткой.

4. Проверьте визуально состояние свечей зажигания: износ электродов, повреждение резьбы или (и) изолятора. При необходимости замените свечи зажигания.

Рекомендуемые свечи:

Модели внутреннего рынка

4E-FE, 5E-FE с распределителем:

Denso..... K16R-U11

NGK..... BKR5EYA11

4E-FE, 5E-FE DIS-2:

Denso..... K16TR11

NGK..... BKR5EKB11

5E-FHE (EL40)

Denso..... K20R-U11

NGK..... BKR6EYA11

Модели внешнего рынка

4E-FE, 5E-FE с распределителем:

Denso..... K16R-U

NGK..... BKR5EYA

4E-FE, 5E-FE DIS-2:

Denso..... K16TR11

NGK..... BKR5EKB11

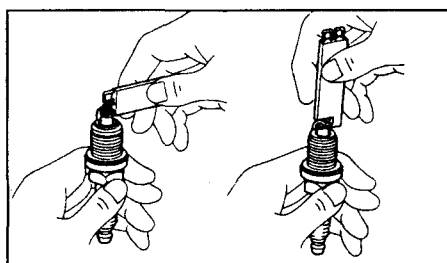
5. Отрегулируйте зазор между электродами, подгибая только боковой электрод.

Номинальный зазор:

модели для внешнего рынка

с распределителем 0,8 мм

остальные 1,1 мм



6. Установите свечи зажигания.

Момент затяжки:..... 18 Н·м

7. Подсоедините высоковольтные провода к свечам зажигания.

Проверка катушки зажигания (система с объединенным узлом зажигания)

Примечание: термины "холодное" и "горячее" состояния обозначают температуру обмоток:

"холодная"..... от -10°C до +50°C

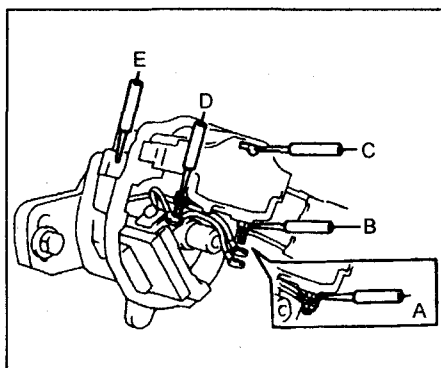
"горячая"..... от +50°C до +100°C

Эти определения в дальнейшем сохраняются также применительно к индуктивным катушкам датчиков угловых импульсов.

1. Проверьте сопротивление первичной обмотки, используя омметр, подключив его к выводам "B" и "D".

в "холодном" состоянии 1,11 - 1,75 Ом

в "горячем" состоянии 1,41 - 2,05 Ом



2. Проверьте сопротивление вторичной обмотки, используя омметр, подключив его к выводам "B" и "C".

в "холодном" состоянии 9,0 - 15,7 кОм

в "горячем" состоянии 11,4 - 18,4 кОм

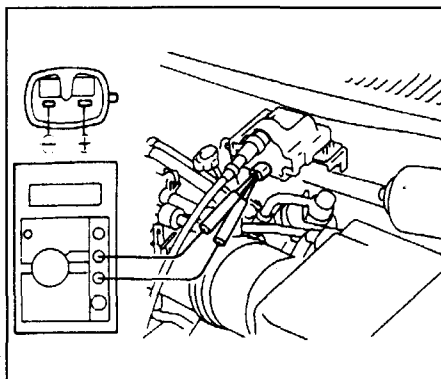
Если сопротивление любой из обмоток катушки зажигания не соответствует номинальным значениям, замените катушку зажигания.

3. С помощью мегомметра измерьте сопротивление между отрицательным выводом катушки зажигания и массой, подключив его к выводам "D" и "E".

Номинальное сопротивление не менее 10 МОм

В противном случае замените катушку зажигания.

Проверка катушки зажигания (система с распределителем)



1. Проверьте сопротивление первичной обмотки, используя омметр, подключив его к выводу "+" и массе.

при 20°C 0,4 - 0,5 Ом

2. Проверьте сопротивление вторичной обмотки, используя омметр, подключив его к выводам "+" и "-".

при 20°C 10 - 14 кОм

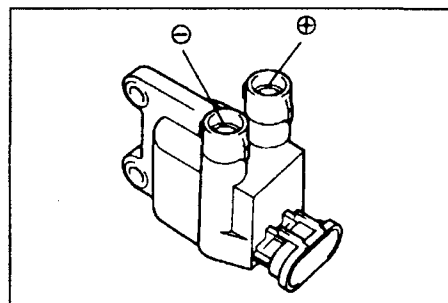
Если сопротивление любой из обмоток катушки зажигания не соответствует номинальным значениям, замените катушку зажигания.

3. С помощью мегомметра измерьте сопротивление между высоковольтным выводом катушки зажигания и массой.

Номинальное сопротивление не менее 10 МОм

В противном случае замените катушку зажигания.

Проверка катушки зажигания (система DIS-2)



1. Проверьте сопротивление вторичной обмотки, используя омметр, подключив его к выводам "+" и "-".

в "холодном" состоянии 9,0-16,7 кОм

в "горячем" состоянии 12,4-19,6 кОм

Если сопротивление любой из обмоток катушки зажигания не соответствует номинальным значениям, замените катушку зажигания.

2. С помощью мегомметра измерьте сопротивление между отрицательным выводом катушки зажигания и массой.

Номинальное сопротивление не менее 10 МОм

В противном случае замените катушку зажигания.

Проверка коммутатора (система с распределителем)

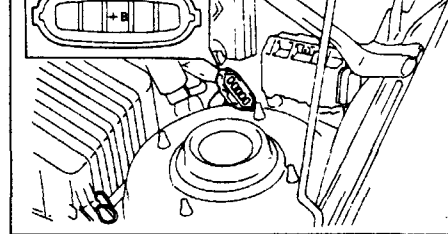
Примечание: коммутатор встроен в катушку зажигания.

1. Отсоедините разъем коммутатора.

2. Включите зажигание (ON).

3. Измерьте напряжение между выводом "+B" разъема коммутатора и массой.

Номинальное напряжение 10-14 В

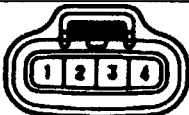


Проверка коммутатора (система DIS-2)

Примечание: коммутатор встроен в катушку зажигания.

1. Отсоедините разъем коммутатора.
2. Включите зажигание (ON).
3. Измерьте напряжение между выводом "+B"(1) разъема коммутатора и массой.

Номинальное напряжение 10-14 В

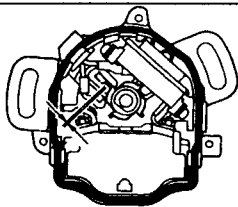


4. Убедитесь в наличии проводимости между выводом "GND" коммутатора и массой.

Проверка распределителя (система с объединенным узлом зажигания)

Отключите разъем распределителя, снимите крышку распределителя и ротор распределителя искровых разрядов.

1. Проверьте с помощью щупа воздушный зазор между зубцами ротора датчиков угловых импульсов и выступом сердечника индуктивной катушки этого датчика.



Датчик NE.

Номинальный воздушный зазор 0,2 - 0,4 мм

Если зазор выходит за указанные пределы, замените корпус распределителя, распределитель в сборе или корпус объединенного блока зажигания.

2. Проверьте с помощью омметра электрическое сопротивление индуктивных катушек датчиков угловых импульсов коленчатого и распределительного валов. Схемы подключения омметра показаны на рисунках, а номера выводов, к которым необходимо подключать омметр, и номинальные значения сопротивлений индуктивных катушек датчиков угловых импульсов приведены в таблице "Величина электрического сопротивления индуктивных катушек датчиков угловых импульсов".

тип 1

NE(+) и NE(-) 280 - 360 Ом

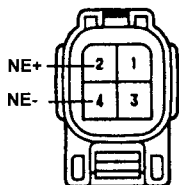
тип 2

В "холодном" состоянии:

NE(+) и NE(-) 370 - 550 Ом

В "горячем" состоянии:

NE(+) и NE(-) 475 - 650 Ом

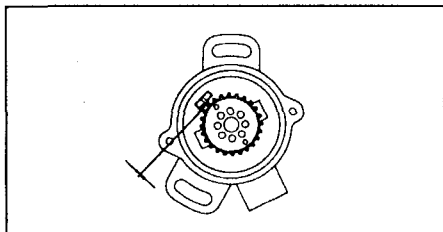


Если сопротивление не укладывается в указанные пределы, замените весь распределитель в сборе (корпус объединенного блока зажигания).

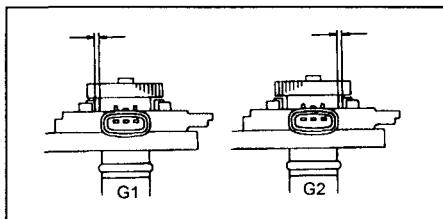
3. Установите на место ротор распределителя, крышку распределителя и подключите разъем распределителя.

Проверка распределителя (система с распределителем)

1. Проверьте с помощью щупа воздушный зазор между зубцами ротора датчиков угловых импульсов и выступом сердечника индуктивной катушки этого датчика.



Датчик NE.



Датчик G.

Номинальный воздушный зазор..... 0,2 - 0,5 мм

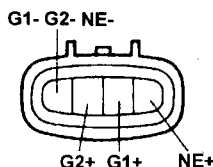
Если зазор выходит за указанные пределы, замените корпус распределителя, распределитель в сборе или корпус объединенного блока зажигания.

2. Проверьте с помощью омметра электрическое сопротивление индуктивных катушек датчиков угловых импульсов коленчатого и распределительного валов. Схемы подключения омметра показаны на рисунках, а номера выводов, к которым необходимо подключать омметр.

G1(+) - G1(-) 140 - 180 Ом

G2(+) - G2(-) 140 - 180 Ом

NE(+) и NE(-) 180 - 220 Ом



Если сопротивление не укладывается в указанные пределы, замените весь распределитель в сборе (корпус объединенного блока зажигания).

3. Установите на место ротор распределителя, крышку распределителя и подключите разъем распределителя.

Проверка датчика положения коленчатого вала (система DIS-2)

1. Отсоедините разъемы датчиков.
2. С помощью омметра измерьте сопротивление датчиков.



Номинальное сопротивление:

в "холодном"

состоянии 985 - 1600 Ом

в "горячем"

состоянии 1265 - 1890 Ом

Если сопротивление датчика находится вне указанных пределов, замените датчик.

3. Подсоедините разъемы датчиков.

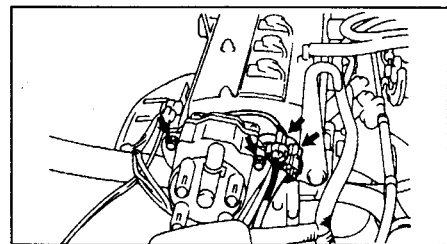
Объединенный узел зажигания

Снятие

1. Отсоедините провод от отрицательной клеммы аккумуляторной батареи.
2. Снимите правую часть защиты двигателя.
3. Снимите впускной воздуховод.
4. Отсоедините высоковольтные провода от крышки.

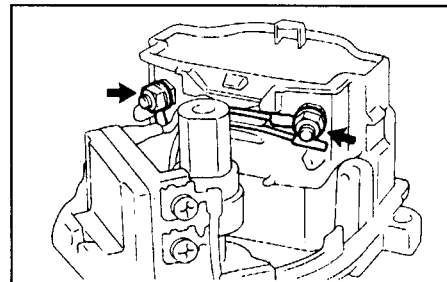
Примечание: ни в коем случае не тяните за провода, это может привести к внутренним разрывам проводов.

5. Отсоедините разъем от объединенного узла зажигания.
6. Снимите узел зажигания.

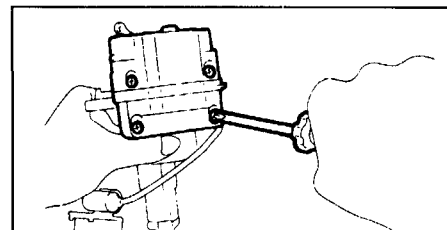


Разборка и сборка

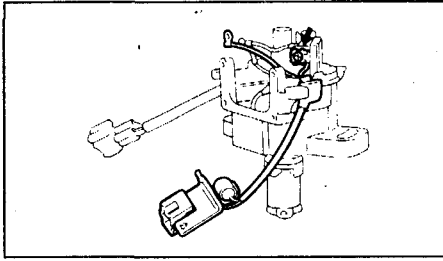
1. Снимите кольцевое уплотнение.
2. Снимите крышку с прокладкой.
3. Снимите ротор распределителя.
4. Снимите прокладки и пылеотражатель.
5. Снимите катушку зажигания.
 - а) Отверните 2 гайки и отсоедините провода от катушки зажигания.



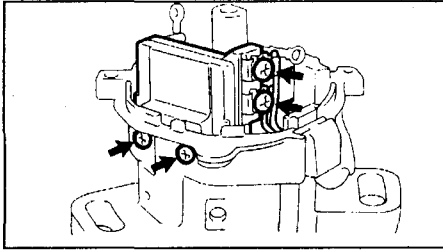
- б) Отверните 4 винта крепления и снимите катушку зажигания.



Примечание: при сборке установите новую прокладку на катушку зажигания.
6. Снимите прерыватель, отвернув винт крепления.



7. Снимите коммутатор, отвернув винты крепления.

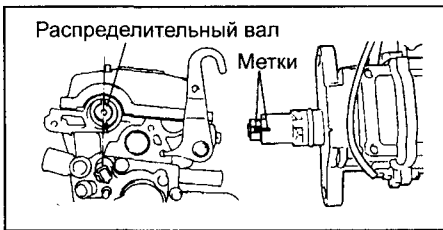


Примечание: сборка объединенного узла зажигания производится в порядке, обратном снятию.

Установка

1. Установите поршень первого цилиндра в ВМТ.
2. Установите объединенный узел зажигания.

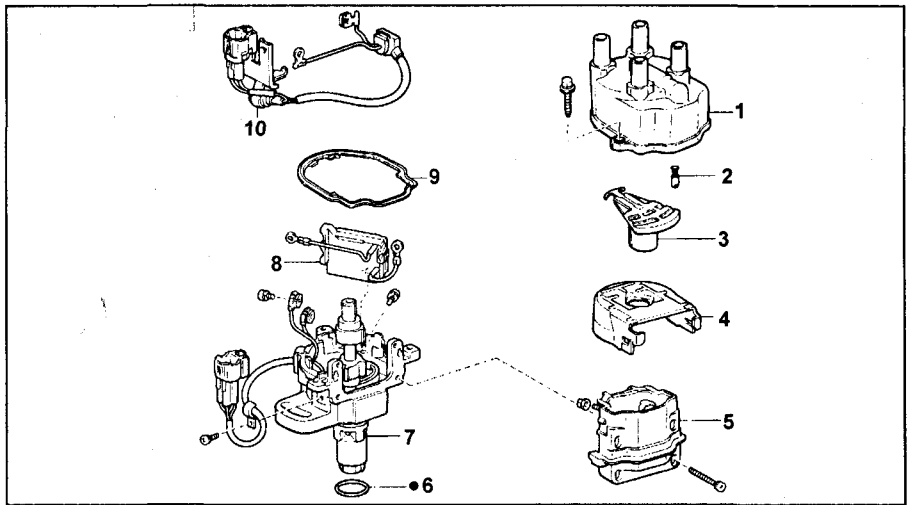
- а) Нанесите слой моторного масла на новое кольцевое уплотнение.
- б) Совместите выступ на корпусе узла зажигания с проточкой на соединительной втулке.
- в) Вставьте узел зажигания, сцентрировав его установочный фланец с посадочным отверстием в головке блока цилиндров и совместив отверстия фланца узла зажигания с отверстиями под болты крепления в головке блока цилиндров.



- г) Слегка закрепите два прижимных болта крепления узла зажигания.
3. Подсоедините высоковольтные провода к крышке распределителя, в соответствии с порядком работы двигателя: 1-3-4-2.

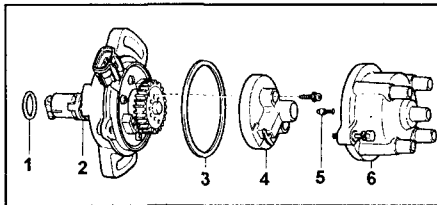
4. Подключите разъемы объединенного узла зажигания.
5. Установите впускной воздуховод.
6. Установите правую часть защиты двигателя.
7. Отрегулируйте угол опережения зажигания.
8. После регулировки угла опережения зажигания окончательно закрепите корпус объединенного узла зажигания на головке блока цилиндров, затянув крепежные болты.

Момент затяжки 20 Н·м



Объединенный узел зажигания. 1 - крышка объединенного узла зажигания, 2 - уголок с пружиной, 3 - ротор распределителя, 4 - пыльник, 5 - катушка зажигания, 6 - кольцевое уплотнение, 7 - корпус объединенного узла зажигания, 8 - коммутатор, 9 - прокладка, 10 - провод прерывателя.

Распределитель



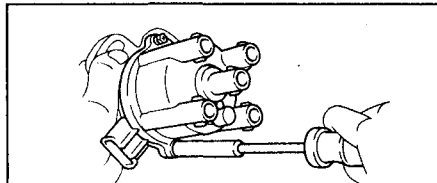
Распределитель системы зажигания. 1 - кольцевое уплотнение, 2 - узел корпуса распределителя в сборе, 3 - кольцевая прокладка - уплотнение крышки распределителя, 4 - ротор распределителя крышка распределителя, 5 - уголок с пружиной, 6 - крышка распределителя.

Снятие

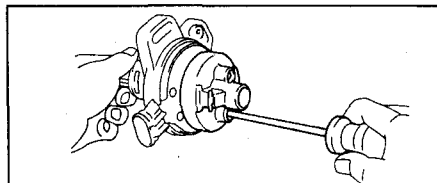
1. Отключите провод от отрицательной клеммы аккумуляторной батареи.
2. Отсоедините провода высокого напряжения от крышки распределителя.
3. Отключите разъем распределителя.
4. Отвернув два прижимных болта, снимите (вытяните) распределитель, затем отделите кольцевую прокладку - уплотнение от корпуса распределителя.

Разборка

1. Снимите крышку распределителя зажигания и прокладку, отвернув 3 болта.

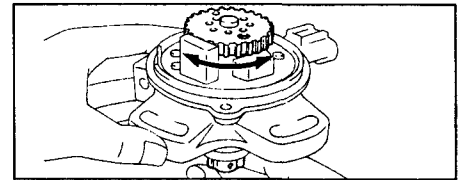


2. Снимите ротор распределителя зажигания.



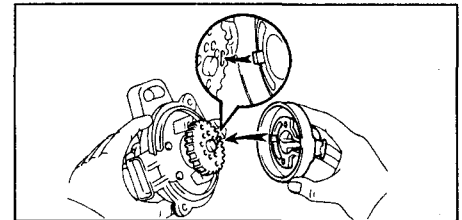
Проверка

Поверните вал привода распределителя, убедившись, что при этом не наблюдается ни заедания, ни заметного люфта. В противном случае замените корпус распределителя в сборе.



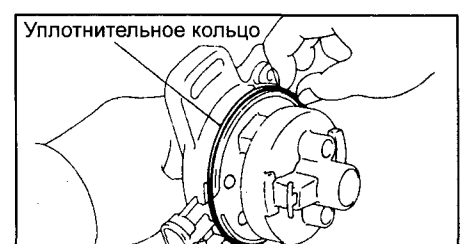
Сборка

1. Установите ротор распределителя, предварительно совместив впадину на роторе датчика угловых импульсов с выступом на роторе распределителя зажигания.



Затем закрепите ротор распределителя зажигания двумя винтами.

2. Установите крышку распределителя на корпус распределителя, используя новое уплотнительное кольцо.



Затем закрепите крышку распределителя двумя болтами.

Установка

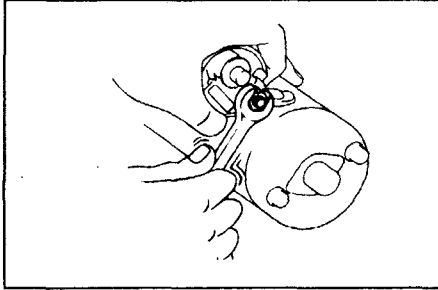
Установка распределителя осуществляется аналогично установке объединенного узла зажигания.

Система запуска

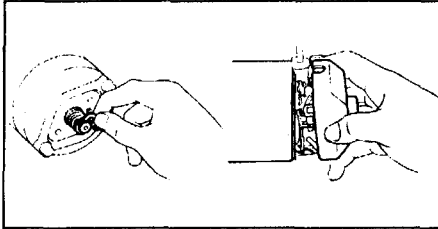
Стартер

Разборка и сборка стартера (без редуктора)

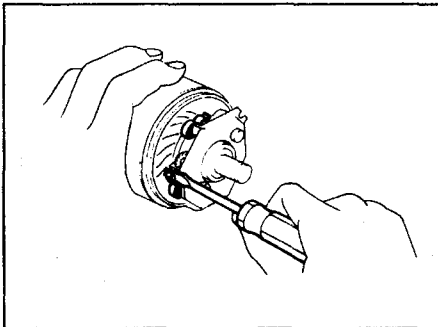
1. Снимите тяговое реле.
 - а) Отверните гайку и отсоедините провод от вывода "С" стартера.
 - б) Отверните 2 гайки крепления и отсоедините тяговое реле.
 - в) Снимите рычаг привода.



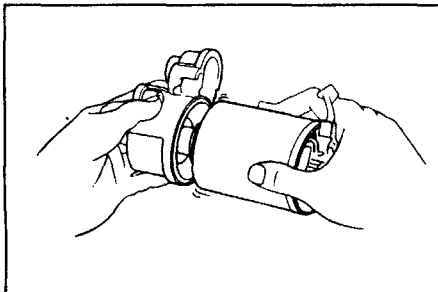
2. Снимите крышку со стороны коллектора.
 - а) Отверните 2 винта, снимите крышку подшипника.
 - б) Снимите стопорную пластину, пружину и кольцо.
 - в) Отверните 2 стяжных болта и снимите крышку.



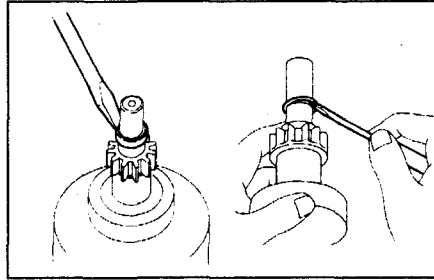
3. Снимите щеткодержатель.
 - а) Отожмите пружину и снимите щетки.
 - б) Снимите щеткодержатель.
 - в) Снимите пружину щеток.



4. Снимите статор.



5. Снимите обгонную муфту в сборе, сняв предварительно стопорное кольцо и ограничительную втулку.



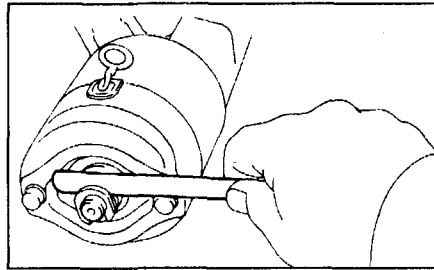
Примечание:

При сборке стартера после установки рычага привода установите стопорную пластину и измерьте осевой зазор вала якоря. Если он превышает указанные пределы, то отрегулируйте его, установив несколько регулировочных шайб.

Осевой зазор вала

якоря..... 0,05 - 0,60 мм

Толщина регулировочной шайбы..... 0,50 мм



Сборка стартера осуществляется в порядке, обратном его разборке.

Разборка и сборка стартера (с обычным редуктором)

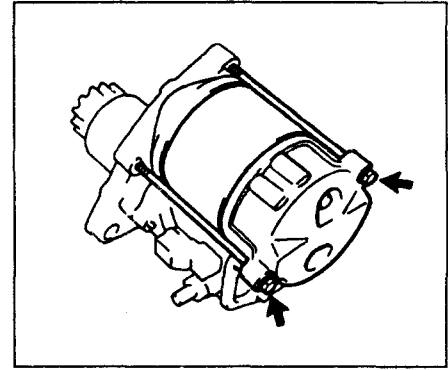
Примечание: используйте высокотемпературную консистентную смазку для смазки подшипников и шестерен при сборке стартера.

1. Снимите пыльник.

2. Снимите корпус стартера в сборе с обмоткой стартера и якорь от корпуса тягового реле.
 - а) Отверните гайку и отсоедините вывод провода от вывода тягового реле.

Момент затяжки 6 Н·м

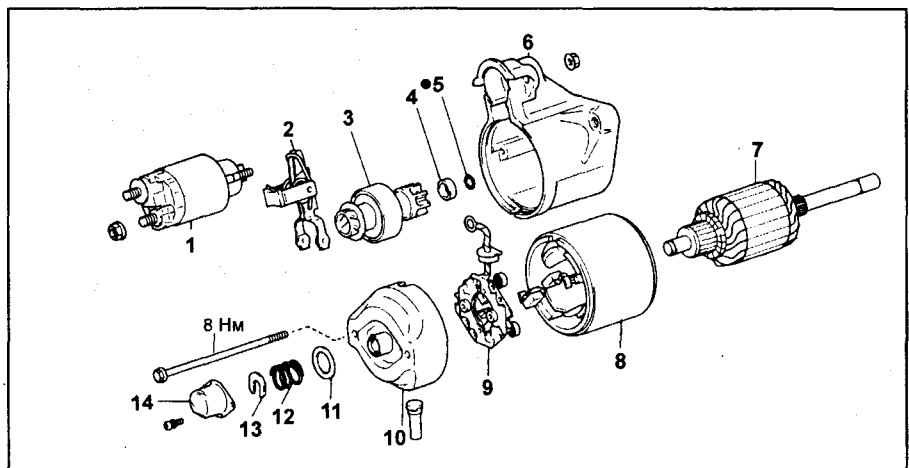
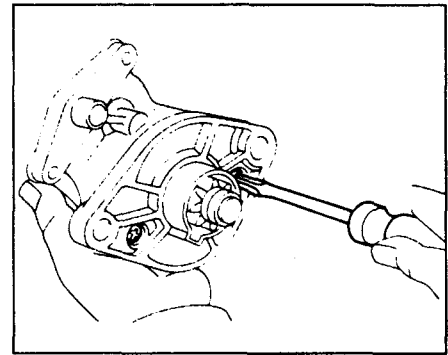
- б) Отверните 2 стяжных болта. Вытяните корпус стартера в сборе с обмоткой статора и якорь из корпуса тягового реле и снимите кольцевое уплотнение.



Примечание: при сборке совместите выступ на корпусе с вырезом на корпусе тягового реле.

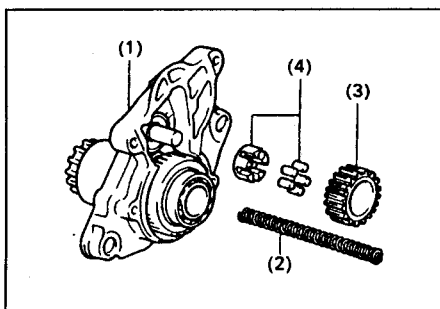
3. Отсоедините крышку стартера со стороны привода.
 - а) Отверните 2 винта.

Момент затяжки 6 Н·м

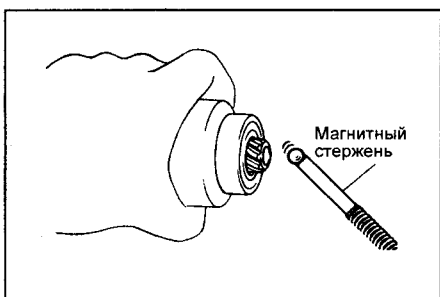


Стартер (без редуктора). 1 - тяговое реле в сборе, 2 - рычаг привода, 3 - обгонная муфта в сборе, 4 - ограничительная втулка, 5 - стопорное кольцо, 6 - крышка со стороны привода, 7 - якорь, 8 - статор, 9 - щеткодержатель, 10 - крышка со стороны коллектора, 11 - шайба, 12 - пружина, 13 - стопорная пластина, 14 - крышка подшипника.

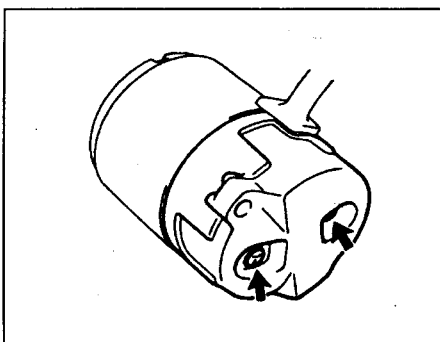
б) Отсоедините от корпуса тягового реле крышку со стороны привода в сборе с обгонной муфтой (1), возвратную пружину (2), промежуточную шестерню (3), подшипник (4).



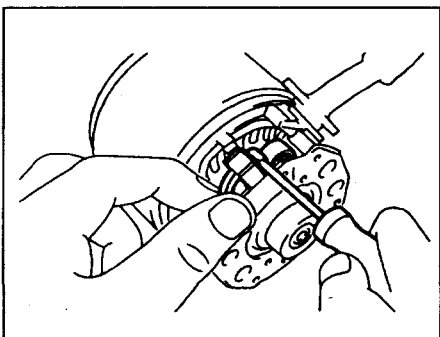
4. При помощи магнитного стержня извлеките стальной шарик из отверстия в валике обгонной муфты, как показано на рисунке.



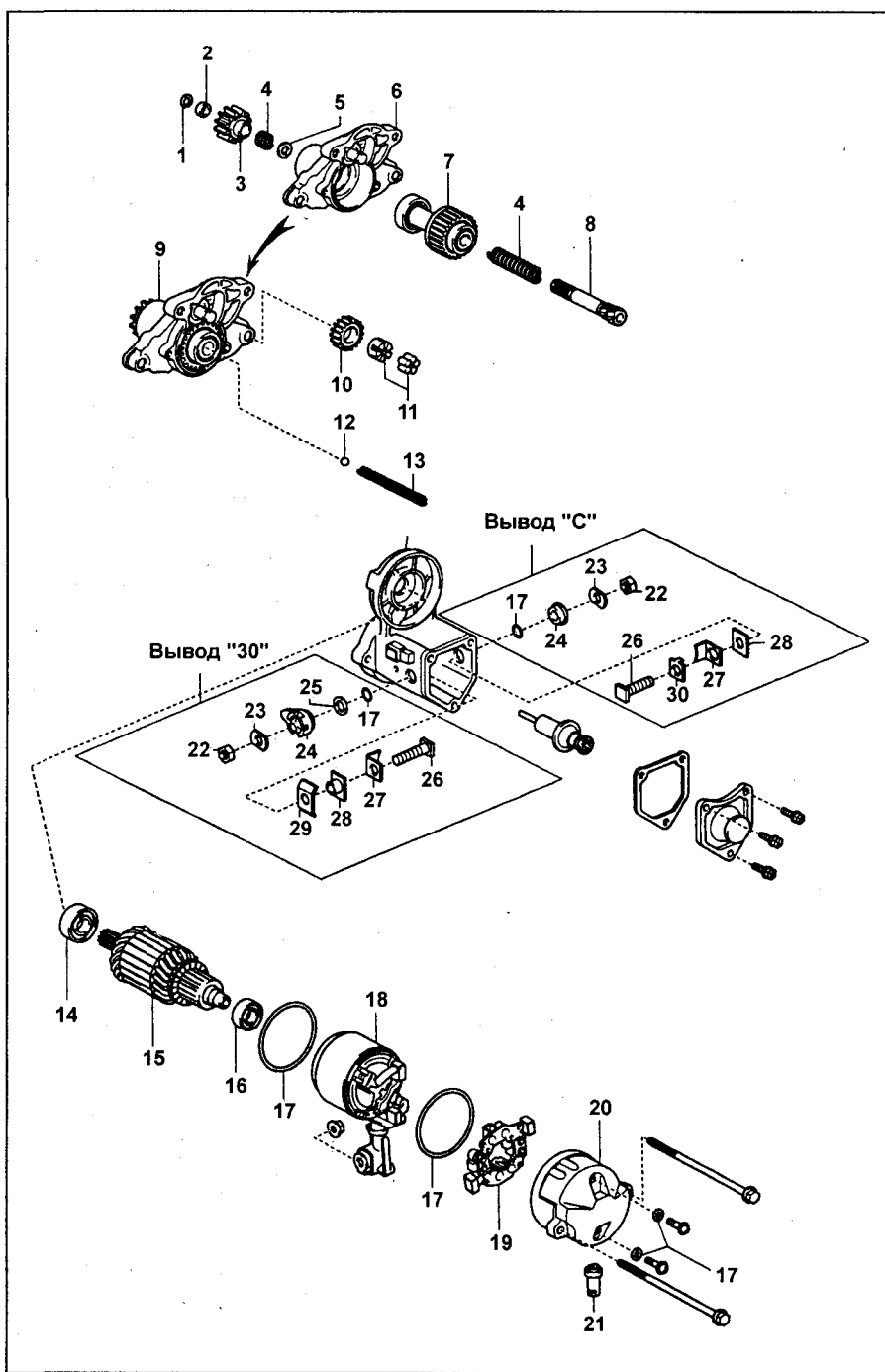
5. Снимите щеткодержатель и щетки.
а) Отверните два винта и снимите крышку стартера со стороны корпуса. Снимите кольцевые уплотнения.



б) При помощи отвертки отожмите пружину щетки и отсоедините щетку от щеткодержателя. Отсоедините 4 щетки и снимите щеткодержатель. Убедитесь, что положительный (+) провод не замкнут на массу.



6. Извлеките якорь из корпуса стартера.
Примечание: сборка стартера производится в порядке, обратном разборке.

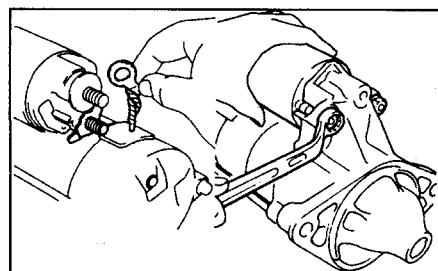


Стартер с обычным редуктором. 1 - стопорное кольцо, 2 - ограничительная втулка, 3 - ведущая шестерня, 4 - пружина, 5 - держатель пружины, 6 - крышка со стороны привода, 7 - обгонная муфта, 8 - вал муфты, 9 - крышка в сборе с обгонной муфтой, 10 - промежуточная шестерня, 11 - подшипник, 12 - стальной шарик, 13 - возвратная пружина, 14 - передний подшипник, 15 - якорь, 16 - задний подшипник, 17 - кольцевое уплотнение, 18 - корпус в сборе со стороны коллектора, 19 - щеткодержатель, 20 - крышка со стороны коллектора, 21 - пыльник, 22 - гайка вывода, 23 - волнистая шайба, 24 - внешний изолятор вывода, 25 - уплотнение, 26 - болт вывода, 27 - контактная пластина, 28 - внутренний изолятор вывода, 29 - изоляционная прокладка, 30 - вывод, 31 - корпус тягового реле.

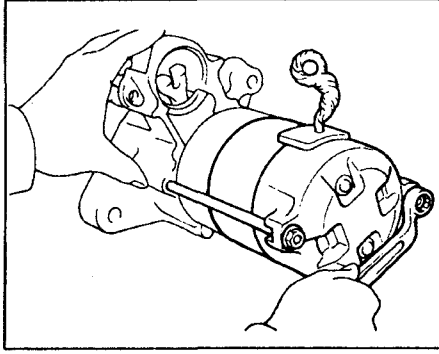
Разборка и сборка стартера (с планетарным редуктором)

Разборка

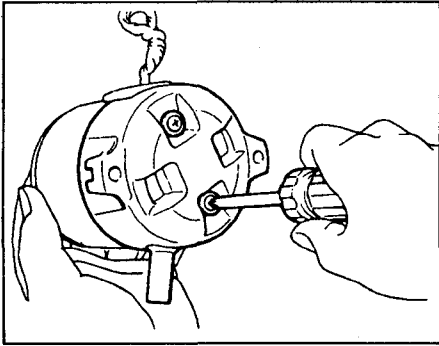
1. Снимите тяговое реле.
 - а) Отверните гайку и отсоедините жгут проводки от вывода тягового реле.
 - б) Ослабьте 2 гайки крепления тягового реле к крышке стартера со стороны шестерни и снимите реле.



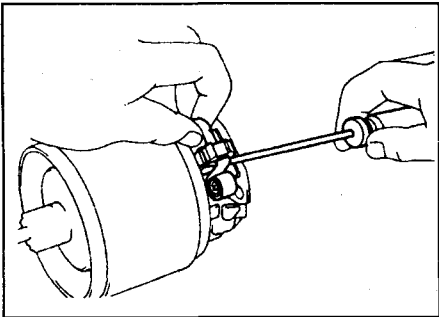
2. Отверните два стяжных болта и вытяните корпус в сборе с обмоткой статора вместе с якорем.



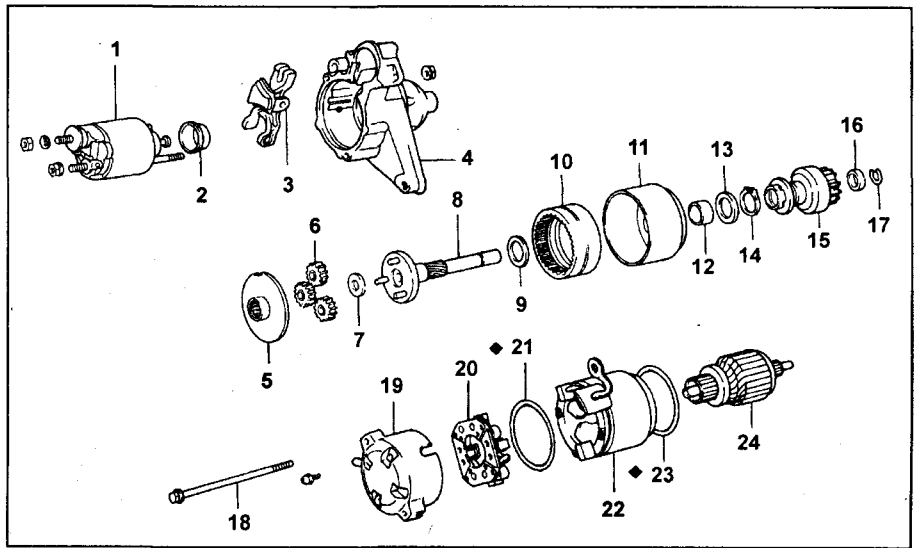
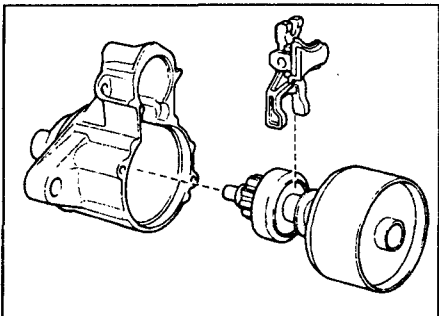
3. Отверните два винта с кольцевыми уплотнениями и снимите крышку со стороны коллектора, придерживая при этом жгут проводки.



4. Снимите щеткодержатель.
а) С помощью отвертки отожмите пружину и отсоедините щеткодержатель.
б) Отсоедините 4 щетки и снимите щеткодержатель.
5. Отсоедините якорь от корпуса стартера.
6. Снимите 2 кольцевых уплотнения с корпуса стартера.

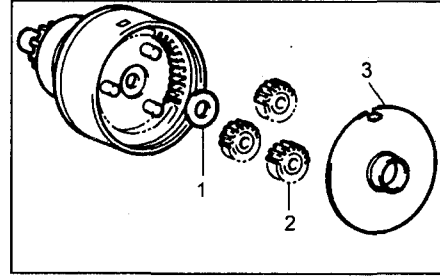


7. Отсоедините рычаг привода и обгонную муфту с шестерней привода вместе с амортизатором от крышки со стороны шестерни привода.

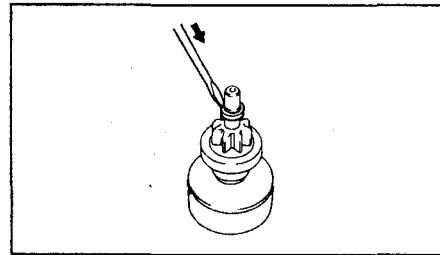


Стартер с редуктором планетарного типа. 1 - тяговое реле, 2 - крышка сердечника, 3 - рычаг привода, 4 - крышка со стороны привода, 5 - пластина, 6 - сателлиты, 7 - шайба, 8 - водило, 9 - шайба, 10 - эпицикл, 11 - амортизатор, 12 - подшипник, 13 - шайба, 14 - стопорное кольцо, 15 - обгонная муфта, 16 - ограничительная втулка, 17 - стопорное кольцо, 18 - стяжной болт, 19 - крышка со стороны коллектора, 20 - щеткодержатель, 21 - кольцевое уплотнение, 22 - корпус, 23 - кольцевое уплотнение, 24 - якорь.

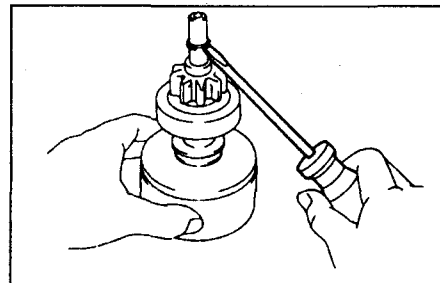
8. Снимите сателлиты.
Отсоедините от амортизатора шайбу (1), 3 сателлита (2) и пластину (3).



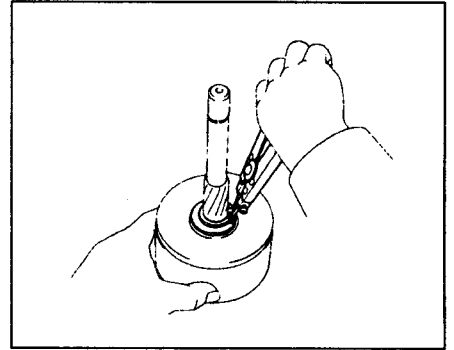
9. Снимите обгонную муфту с шестерней привода.
а) С помощью отвертки сдвиньте ограничительную втулку к обгонной муфте.



б) Отверткой извлеките стопорное кольцо.
в) Снимите ограничительную втулку и обгонную муфту.



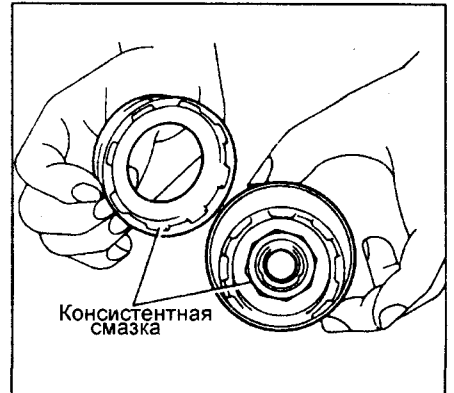
10. Снимите водило и эпицикл.
а) С помощью плоскогубцев снимите стопорное кольцо и шайбу.
б) Снимите водило и шайбу.



Сборка

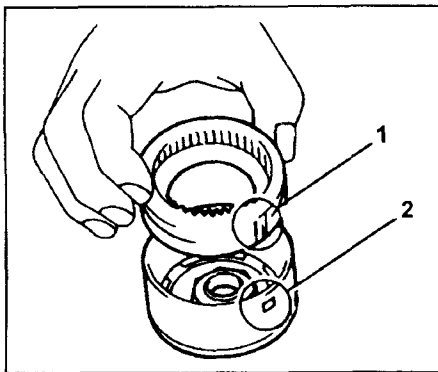
Примечание: используйте высокотемпературную консистентную смазку для подшипников и шестерней при сборке стартера.

1. Установите эпицикл и водило.
а) Нанесите смазку на эпицикл в местах контакта с амортизатором и сателлитами.

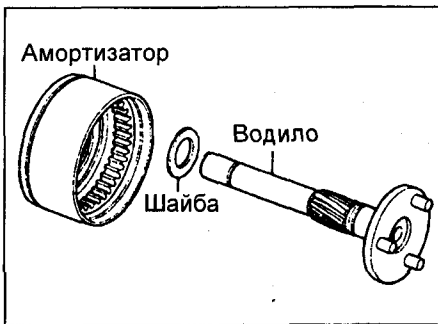


б) Совместите паз эпицикла с выступом внутри амортизатора.

в) Вставьте и поверните эпицикл, чтобы зафиксировать амортизатор.



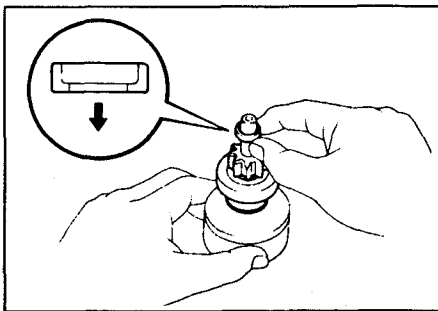
г) Нанесите высококачественную консистентную смазку с присадками на подшипник.
 д) Нанесите смазку на шайбу и установите ее на водило.
 е) Установите водило в амортизатор.



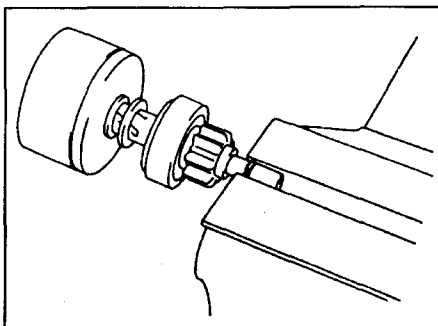
ж) С помощью плоскогубцев установите шайбу и стопорное кольцо.

2. Установите тяговое реле.

а) Нанесите смазку на втулку и в паз ограничительной втулки обгонной муфты.
 б) Установите обгонную муфту и ограничительную втулку на водило.



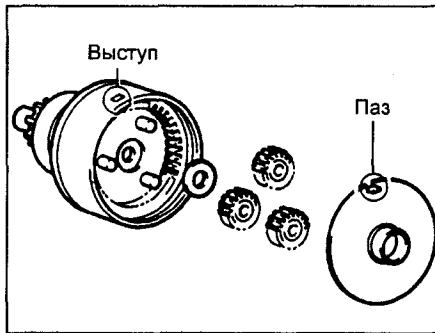
в) Нанесите смазку на стопорное кольцо и установите его в паз водила.
 г) С помощью тисков обожмите стопорное кольцо.



д) Придерживая обгонную муфту, посадите водило и установите ограничительную втулку на стопорное кольцо с помощью молотка с пластиковым бойком.

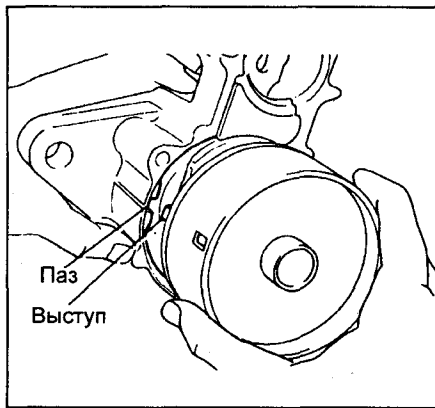
3. Установите сателлиты.

а) Нанесите смазку на сателлиты и фланец водила с направляющими.
 б) Установите шайбу и 3 сателлита.
 в) Установите пластину, совместив ее паз с выступом внутри амортизатора.



4. Установите рычаг привода и обгонную муфту вместе с амортизатором.

а) Нанесите высококачественную консистентную смазку с присадками на подшипник в крышке со стороны привода.
 б) Нанесите смазку на рычаг привода в точке опоры.
 в) Установите рычаг привода на обгонную муфту.
 г) Совместите выступ амортизатора с пазом крышки со стороны привода.



5. Установите новые кольцевые уплотнения на корпус стартера.

6. Установите якорь в корпус стартера.

7. Установите щеткодержатель.

а) Установите щеткодержатель на якорь в соответствующее положение.
 б) С помощью отвертки, отожмите пружину щетки и соедините щетку с щеткодержателем. Установите таким образом 4 щетки.

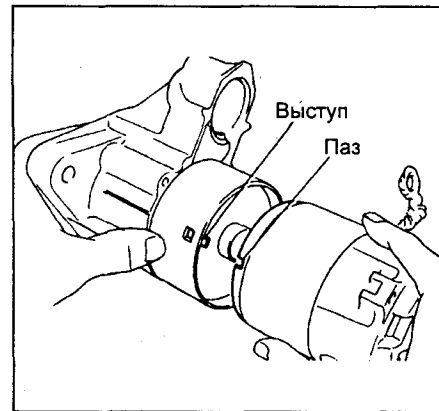
Примечание: проверьте, чтобы провод (+) щетки не соприкасались с массой.

8. Установите коллектор.

а) Нанесите турбинное масло с присадками на подшипник в крышке со стороны коллектора.
 б) Установите крышку, используя 2 новых винта с кольцевыми уплотнениями.

9. Установите корпус стартера и якорь в сборе.

а) Совместите паз в корпусе стартера с выступом амортизатора.



б) Установите корпус стартера с якорем в сборе и закрепите его 2-мя болтами.

10. Установите тяговое реле.

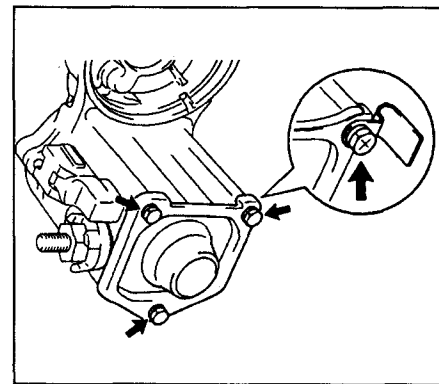
а) Установите крышку на тяговое реле.

б) Установите тяговое реле и закрепите его с помощью 2-х гаек.

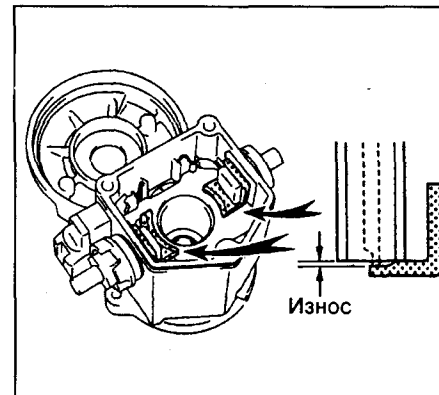
в) Подсоедините проводку к выводу стартера С и заверните гайку.

Замена выводов тягового реле

1. Отверните три болта и снимите зажим проводки, заднюю крышку, прокладку и плунжер.

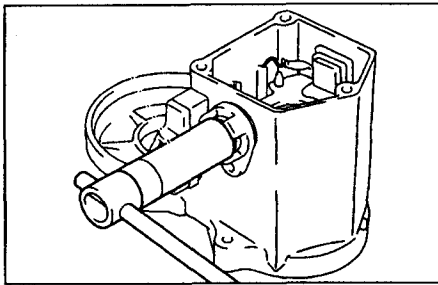


2. Проверьте величину износа контактной пластины. С помощью штангенциркуля измерьте износ пластины.



Максимально допустимый износ 0,9 мм
 Если износ превышает максимально допустимый - замените пластину.
 3. Разборка выводов.

а) Ослабьте гайки выводов.



б) Разборка вывода "С":

Снимите гайку, волнистую шайбу, внешний изолятор вывода, кольцевое уплотнение, болт, контактную пластину, внутренний изолятор вывода и изоляционную прокладку.

в) Разборка вывода "30":

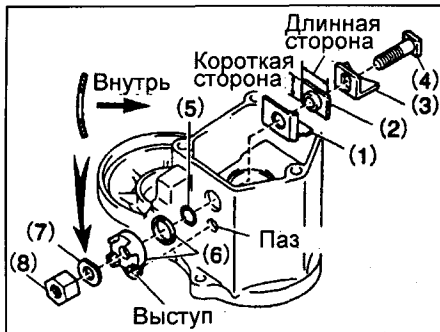
Снимите гайку, волнистую шайбу, внешний изолятор вывода, уплотнение, кольцевое уплотнение, болт, контактную пластину, внутренний изолятор вывода и изоляционную прокладку.

4. Сборка выводов.

(Вывод "30").

Установите следующие элементы, как показано на рисунке ниже:

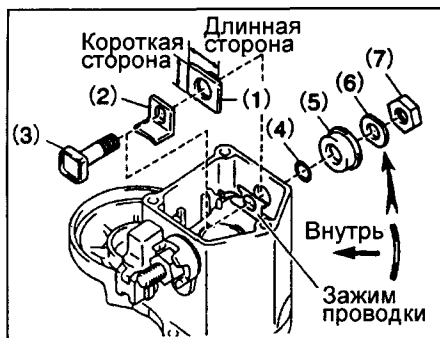
- (1) изоляционная прокладка,
- (2) внутренний изолятор вывода,
- (3) контактная пластина,
- (4) болт,
- (5) кольцевое уплотнение,
- (6) уплотнение и внешний изолятор вывода (совместите выступ изолятора с пазом корпуса),
- (7) волнистая шайба,
- (8) гайка.



(Вывод "С").

Установите следующие элементы:

- (1) внутренний изолятор вывода,
- (2) контактная пластина,
- (3) болт,
- (4) кольцевое уплотнение,
- (5) внешний изолятор вывода,
- (6) волнистая шайба,
- (7) гайка.

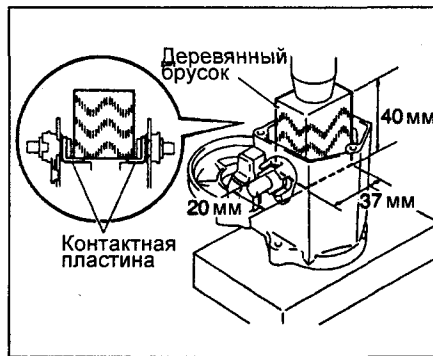


Временно затяните гайки выводов.

5. Затяните гайки выводов.

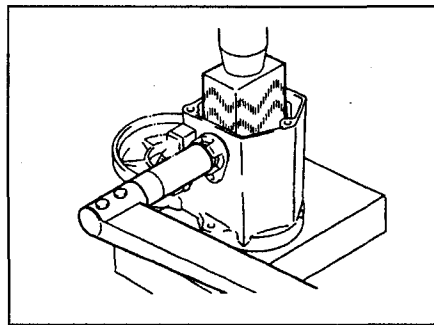
а) Установите деревянный брусок на контактную пластину и запрессуйте ее.

Размеры бруска 20×37×40 мм
Усилие запрессовки 981 Н



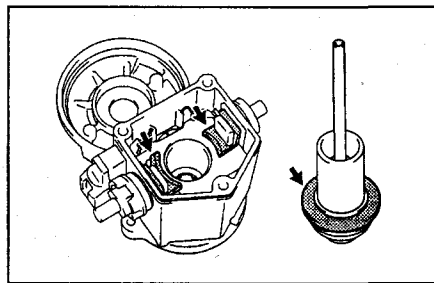
б) Затяните гайки.

Момент затяжки 17 Н·м



Примечание: превышение момента затяжки может привести к появлению трещин на внутренней поверхности изолятора.

6. Очистите поверхности контактной пластины и плунжера.

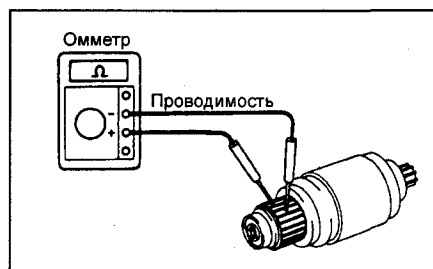


7. Установите плунжер, новую прокладку, крышку и зажим проводки, закрепив тремя болтами.

Проверка стартера

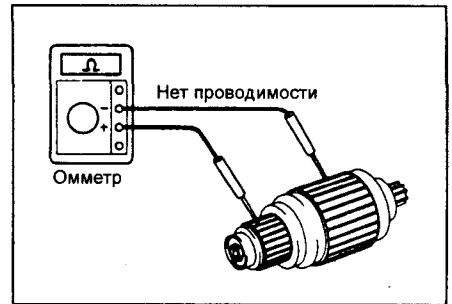
Проверка якоря

1. При помощи омметра убедитесь в наличии проводимости между ламелями коллектора. В противном случае замените якорь.



2. Проверьте, нет ли замыкания обмотки якоря на "массу".

При помощи омметра убедитесь в отсутствии проводимости между ламелями коллектора и сердечником якоря. В противном случае замените якорь.

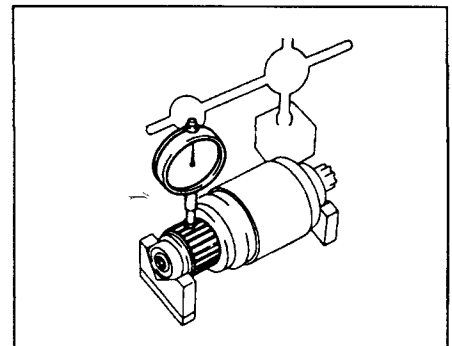


Проверка коллектора

1. Осмотрите рабочие поверхности ламелей коллектора, при их загрязнении и пригорании зачистите рабочие поверхности наждачной бумагой №400 или проточите коллектор на токарном станке.

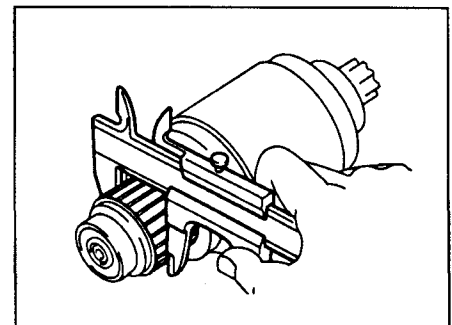
2. Установите якорь на призмы и измерьте биение коллектора.

Максимально допустимое радиальное биение коллектора 0,05 мм



Если биение превышает указанное значение, то проточите коллектор на токарном станке.

3. При помощи штангенциркуля измерьте диаметр коллектора.



Номинальный диаметр коллектора:

стартер 0,8 кВт

без редуктора 28 мм

стартер 0,8 кВт 30 мм

стартер 1,0 кВт 30 мм

Минимально допустимый диаметр коллектора:

стартер 0,8 кВт

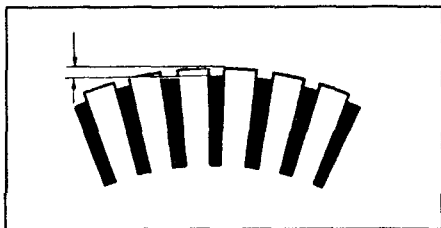
без редуктора 27 мм

стартер 0,8 кВт 29 мм

стартер 1,0 кВт 29 мм

Если диаметр коллектора меньше минимально допустимого, то замените якорь стартера.

4. Проверьте, чтобы в канавках между ламелями коллектора не было загрязнений и посторонних частиц.
 Номинальная величина выступа ламелей коллектора..... 0,6 мм
 Минимально допустимая величина выступа ламелей..... 0,2 мм

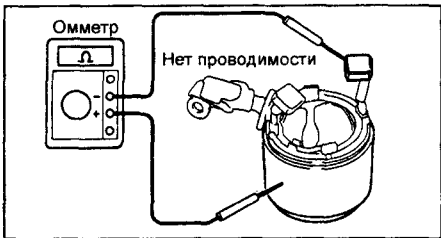


Проверка статора

1. При помощи омметра убедитесь в наличии проводимости между клеммой провода и проводом щетки, как это указано на рисунке. В противном случае замените корпус стартера в сборе с обмоткой статора.



2. Убедитесь в отсутствии проводимости между обмоткой статора и корпусом. В противном случае замените корпус стартера в сборе с обмоткой статора.



Проверка щеток

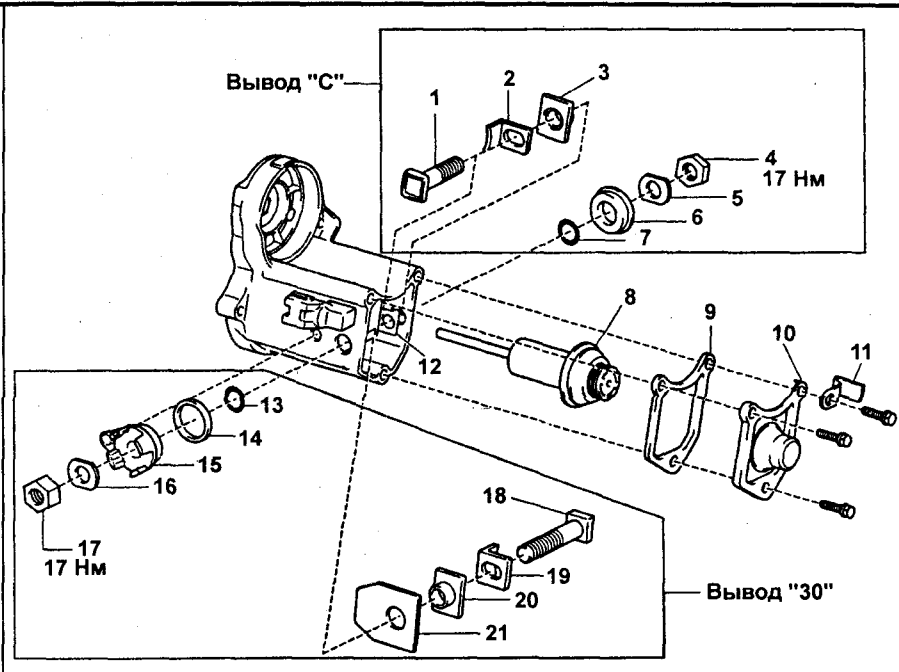
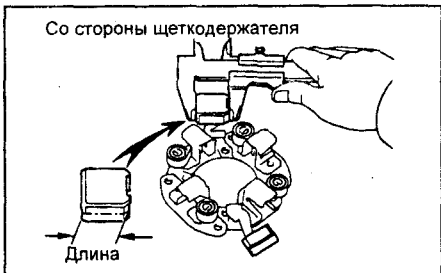
При помощи штангенциркуля измерьте высоту щеток.

Номинальная высота щеток:

- стартер 0,8 кВт 16,0 мм
- стартер 1,0 кВт 13,5 мм
- стартер 0,8 кВт 14,0 мм

Минимально допустимая высота щеток:

- стартер 0,8 кВт 10,0 мм
- стартер 0,8 кВт 9,0 мм
- стартер 1,0 кВт 8,5 мм



Детали для разборки и сборки тягового реле: 1 - болт, 2 - контактная пластина, 3 - изолятор вывода, 4 - гайка, 5 - волнистая шайба, 6 - изолятор вывода, 7 - кольцевое уплотнение, 8 - плунжер, 9 - прокладка, 10 - крышка, 11 - зажим проводки, 12 - клемма, 13 - кольцевое уплотнение, 14 - уплотнение, 15 - изолятор вывода, 16 - волнистая шайба, 17 - гайка, 18 - болт, 19 - контактная пластина, 20 - изолятор вывода, 21 - изоляционная прокладка.



Если высота щетки меньше минимально допустимой величины, то замените щетки и подправьте наждачной бумагой.

Проверка пружин щеток

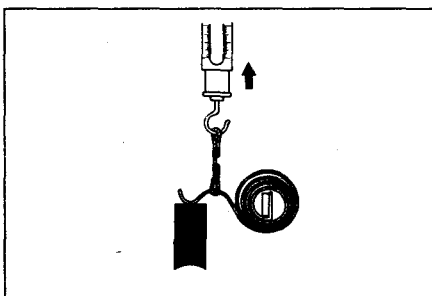
Измерьте при помощи безмена натяжение пружин щеток в момент их отрыва от щетки.

Номинальное усилие пружин щеток:

- стартер 0,8 кВт 14 - 18 Н
- стартер 1,0 кВт 19 - 23 Н

Минимальное усилие пружин щеток:

- стартер 0,8 кВт 9 Н
- стартер 1,0 кВт 12 Н

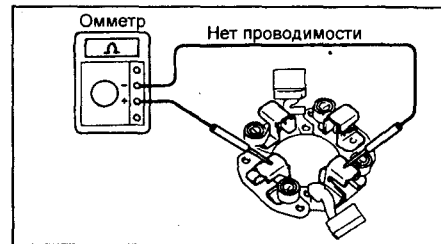


Если усилие пружин меньше минимального значения, то замените пружины щеток.

Проверка щеткодержателя

Проверьте изоляцию щеткодержателя.

При помощи омметра убедитесь в отсутствии проводимости между положительным "+" и отрицательным "-" щеткодержателями. В противном случае замените щеткодержатель.



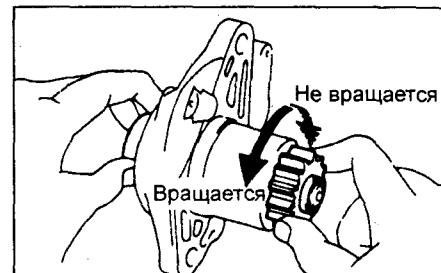
Проверка обгонной муфты и шестерен

1. Осмотрите рабочие поверхности зубьев сателлитов, элицикла и шестерни обгонной муфты на предмет наличия повышенного износа или сколов.

При наличии износа или повреждений замените шестерни.

При наличии задигов или сколов на поверхностях зубьев шестерни обгонной муфты, проверьте рабочие поверхности зубьев зубчатого венца маховика.

2. Проверьте обгонную муфту. Проверьте, что шестерня привода вращается в одну сторону свободно, а в другую сторону не вращается.



Если условия не выполняются, то замените обгонную муфту.

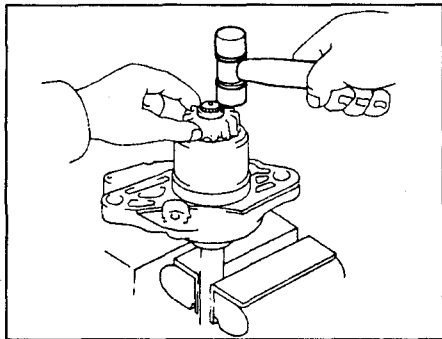
3. Замените обгонную муфту (при необходимости).

А. Разборка крышки стартера со стороны привода и обгонной муфты.

а) Зажмите медный стержень в тисках и установите на нее крышку стартера со стороны привода с обгонной муфтой в сборе.

б) Нажмите на ведущую шестерню.

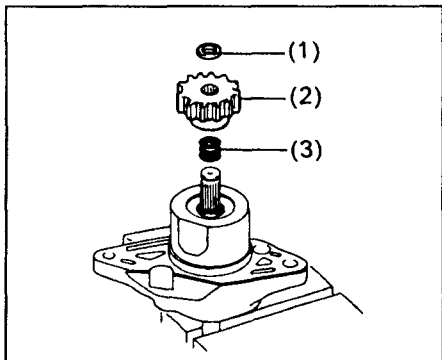
в) С помощью молотка с пластиковым бойком осадите ограничительную втулку.



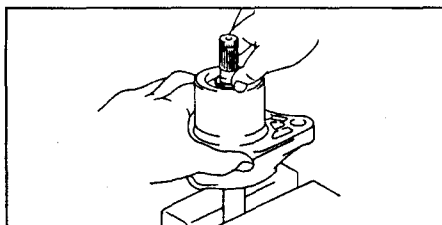
г) С помощью отвертки отожмите стопорное кольцо.

д) Снимите:

- (1) ограничительную втулку,
- (2) ведущую шестерню,
- (3) пружину.

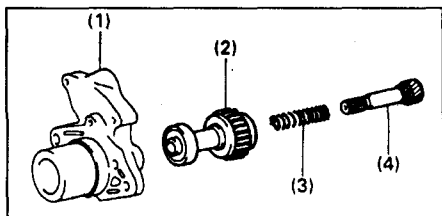


е) Нажмите на крышку стартера со стороны привода и снимите держатель пружины.



ж) Отсоедините:

- (1) крышку стартера со стороны привода,
- (2) обгонную муфту,
- (3) пружину,
- (4) вал обгонной муфты.



Б. Сборка крышки стартера со стороны привода и обгонной муфты.

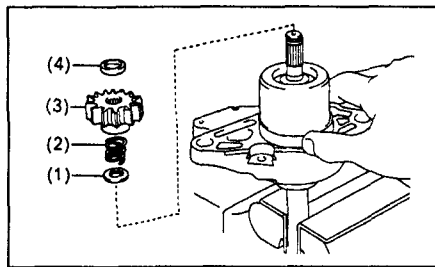
а) Соедините:

- (1) крышку стартера со стороны привода,
- (2) обгонную муфту,
- (3) пружину,
- (4) вал обгонной муфты.

б) Зажмите в тисках медный стержень и установите на нее крышку стартера со стороны привода и обгонную муфту в сборе.

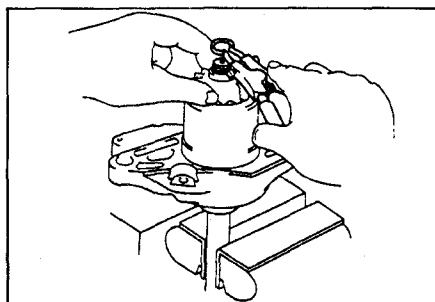
в) Нажмите на крышку стартера со стороны привода и установите:

- (1) держатель пружины,
- (2) пружину,
- (3) ведущую шестерню,
- (4) ограничительную втулку.

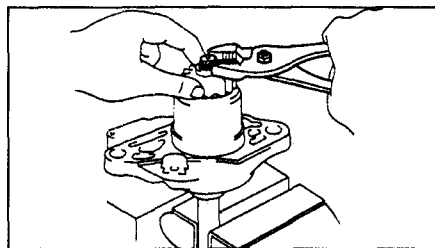


г) Нажмите на ведущую шестерню.

д) Установите новое стопорное кольцо.

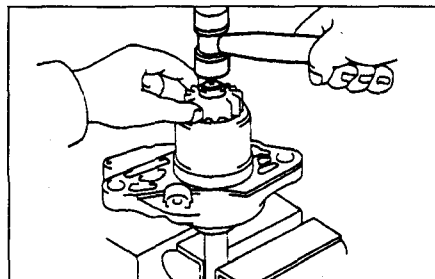


е) С помощью плоскогубцев обожмите стопорное кольцо.



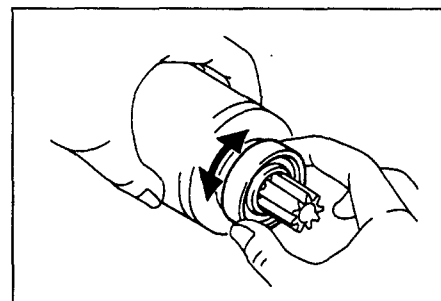
ж) Снимите крышку стартера со стороны привода с обгонной муфтой в сборе с медного стержня.

з) С помощью молотка посадите на место вал обгонной муфты и установите ограничительную втулку на стопорное кольцо.



Проверка подшипников

1. Проверьте передний подшипник. Вращайте каждый подшипник рукой, одновременно прилагая осевое усилие, направленное к центру якоря.

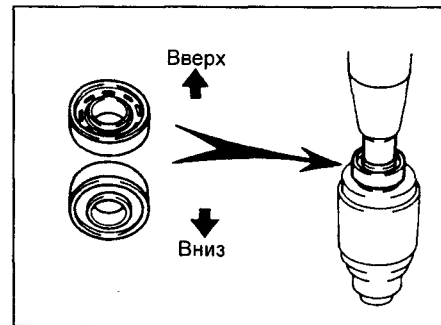


Если при вращении подшипника ощущается чрезмерное сопротивление или если подшипник заедает, то замените подшипник.

2. Замена переднего подшипника (при необходимости).

а) При помощи съемника снимите подшипник.

б) При помощи пресса и оправки запрессуйте новый передний подшипник.



3. Проверьте задний подшипник. Вращайте каждый подшипник рукой, одновременно прилагая осевое усилие, направленное к центру якоря.

Если при вращении подшипника ощущается чрезмерное сопротивление или если подшипник заедает, то замените подшипник.

4. Замените задний подшипник, если это необходимо.

а) При помощи съемника снимите подшипник.

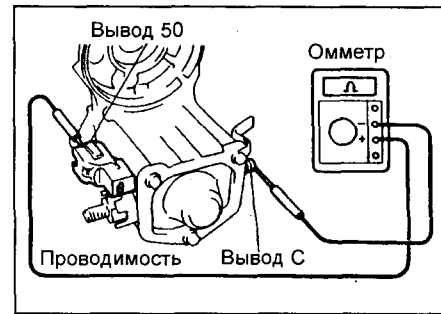
б) При помощи пресса запрессуйте новый задний подшипник.

Проверка тягового реле

1. Проверка втягивающей обмотки тягового реле.

С помощью омметра убедитесь в наличии проводимости между выводами стартера "50" и "С".

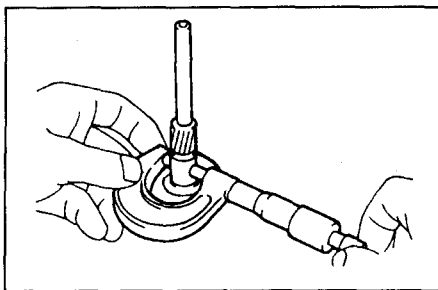
В противном случае замените тяговое реле.



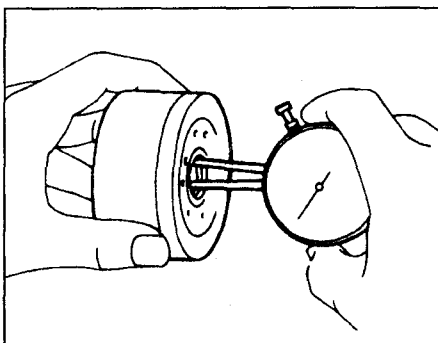
2. Проверка удерживающей обмотки.
С помощью омметра убедитесь в отсутствии проводимости между выводом стартера "50" и корпусом. В противном случае замените тяговое реле.

Проверка водила и подшипников (стартер с редуктором планетарного типа)

1. Проверьте водило и подшипники.
а) С помощью микрометра, измерьте внешний диаметр посадочной поверхности водила под подшипник.
Номинальный диаметр..... 14,035 - 15,000 мм



б) Измерьте внутренний диаметр подшипника.
Номинальный внутренний диаметр подшипника 15,000 - 15,035 мм

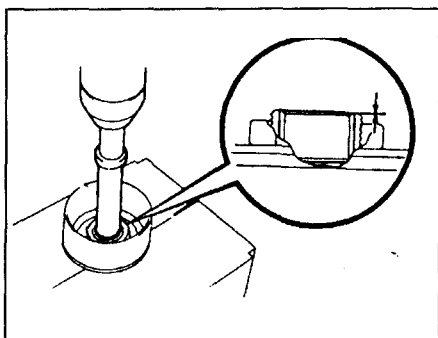


в) Подсчитайте величину зазора между подшипником и водилом, вычитая диаметр оси водила из внутреннего диаметра подшипника.
Зазор:

номинальный..... 0,03 мм
максимальный..... 0,1 мм
Если зазор превышает максимальное значение, то замените водило и подшипник.

2. В случае необходимости замените подшипник.

а) При помощи съемника снимите подшипник.
б) При помощи прессы и оправки запрессуйте новый подшипник, как показано на рисунке.



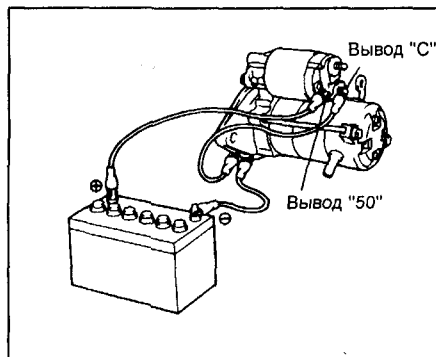
Проверка работы стартера

Предупреждение: проводите этот тест в течение 3 - 5 с во избежание повреждения обмотки статора.

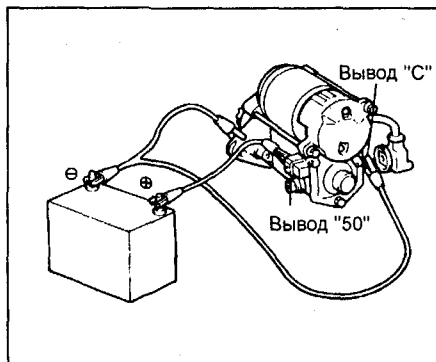
1. Проверка втягивающей обмотки тягового реле.

а) Отсоедините провод от вывода стартера "С".

б) Подсоедините провода от аккумуляторной батареи к выводам тягового реле, как это указано на рисунке. Убедитесь, что шестерня обгонной муфты выдвинулась наружу.



Тип 1



Тип 2

Если ведущая шестерня обгонной муфты не выдвинется, то замените тяговое реле.

2. Проверка удерживающей обмотки.
При подсоединениях, выполненных, как указано в предыдущем пункте, и выдвинутой ведущей шестерне обгонной муфты отсоедините (-) провод от вывода "С". Убедитесь, что ведущая шестерня остается выдвинутой.

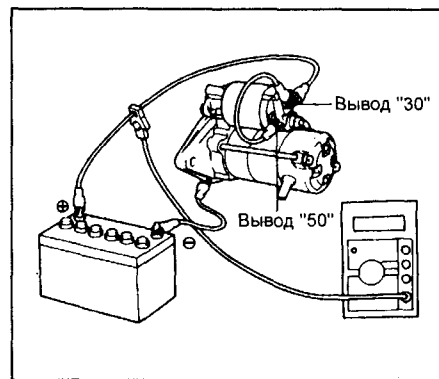
Если ведущая шестерня возвращается внутрь, то замените тяговое реле.

3. Проверьте, возвращается ли ведущая шестерня обгонной муфты.
Отсоедините (-) провод от корпуса тягового реле. Убедитесь, что ведущая шестерня обгонной муфты втянулась внутрь.

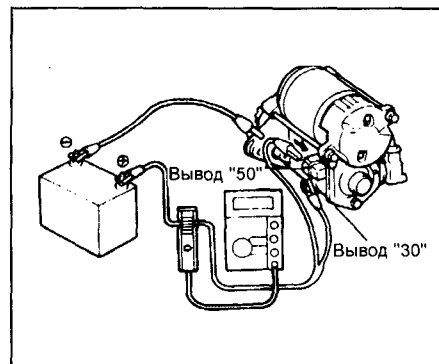
Если ведущая шестерня обгонной муфты не втянулась, то замените тяговое реле в сборе.

4. Проверьте работу стартера без нагрузки.

а) Подсоедините провода от аккумуляторной батареи и от амперметра к стартеру, как это указано на рисунке.



Тип 1

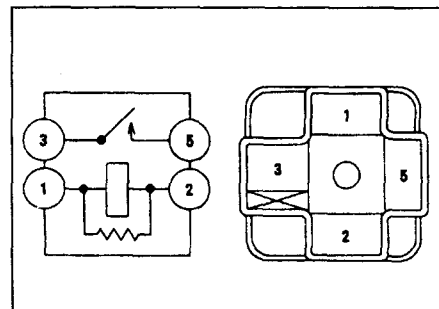


Тип 2

б) Проверьте, что якорь стартера вращается равномерно и ведущая шестерня обгонной муфты выдвинута. Измерьте при помощи амперметра силу тока.

Номинальная сила тока (при 11,5 В):
0,8 кВт без редуктора.....50 А
остальные.....90 А

Реле стартера



1. Проверка реле.

а) Используя омметр, проверьте наличие проводимости между выводами "1" и "2".

б) Используя омметр, убедитесь в отсутствии проводимости между выводами "3" и "5". Если проводимость не соответствует приведенной выше, то замените реле.

2. Проверка работы реле.

а) Подведите к выводам "1" и "2" напряжение аккумуляторной батареи.

б) Используя омметр, убедитесь в наличии проводимости между выводами "3" и "5". Если проводимость не соответствует приведенной выше, то замените реле.

Система зарядки

Меры предосторожности

1. Убедитесь, что провода аккумуляторной батареи подключены к соответствующим выводам.
2. При ускоренной зарядке аккумулятора отсоединяйте провода от его клемм.
3. При измерениях не используйте высоковольтный тестер с большим входным сопротивлением.
4. Не отсоединяйте клеммы аккумуляторной батареи при работающем двигателе.

Проверки на автомобиле

1. Проверьте плотность и уровень электролита в каждой секции аккумуляторной батареи.
 - а) Проверьте плотность электролита полностью заряженной аккумуляторной батареи при 20°C.

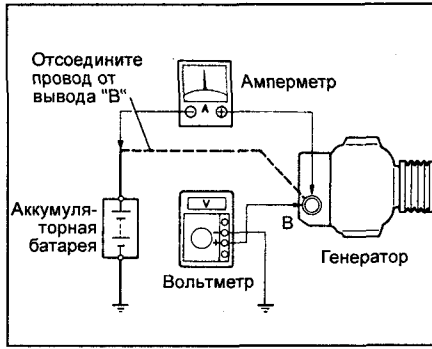
Плотность 1,25 - 1,27 кг/дм³
 Если плотность ниже, зарядите аккумулятор.

- б) Проверьте уровень электролита в каждой банке аккумулятора и при необходимости долейте дистиллированную воду.
2. Проверьте надежность подсоединения клемм аккумуляторной батареи и отсутствие коррозии на них.
 3. Проверьте предохранители и плавкие вставки.
 4. Проверьте ремень привода навесных агрегатов.
 5. Осмотрите провода, идущие к генератору, проверьте надежность их соединения, состояние проводки, а также наличие посторонних шумов, исходящих от генератора при работающем двигателе.
 6. Проверьте цепь контрольной лампы разряда аккумулятора.
 - а) Прогрейте двигатель до рабочей температуры и заглушите его.
 - б) Отключите все вспомогательные агрегаты.
 - в) Включите зажигание. Контрольная лампа разряда аккумулятора должна загореться.
 - г) Запустите двигатель. Лампа должна погаснуть. Если условия не выполняются, проверьте цепь контрольной лампы.

7. Проверка электрической цепи генератора без нагрузки (на холостом ходу).

Примечание: при наличии тестера для проверки генератора и аккумуляторной батареи подключайте последний в соответствии с инструкцией завода-изготовителя.

- а) При отсутствии тестера проделайте следующие операции:
 - отсоедините провод от вывода генератора "В" и соедините его с отрицательным выводом амперметра;
 - подсоедините провод от положительного вывода амперметра к выводу "В" генератора;
 - соедините положительный вывод вольтметра с выводом "В" генератора;
 - соедините отрицательный вывод вольтметра с массой.



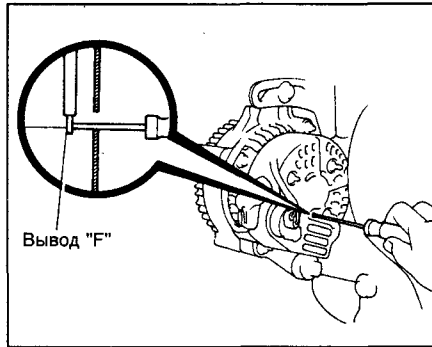
- б) Измерьте напряжение на выходе генератора и силу тока, начиная с частоты вращения холостого хода и до 2000 об/мин.

Сила тока не более 10 А.
 Напряжение на выходе:

при 25°C 14,0 - 15,0 В.
 при 115°C 13,5 - 14,3 В.

Если напряжение не соответствует указанным пределам, замените регулятор напряжения.

Если напряжение меньше указанной величины, то проделайте следующие операции:
 - Соедините вывод "F" с "массой", запустите двигатель и измерьте напряжение на выводе "В".



- Если напряжение больше указанной величины, то замените электронный регулятор напряжения.
- Если напряжение меньше указанной величины, то проверьте генератор.

8. Измерьте напряжение на выходе генератора и силу тока в цепи "генератор - аккумулятор" при 2000 об/мин, включенных фарах дальнего света и включенном положении выключателя вентилятора отопителя ("Н1").

Сила тока не менее 30 А
 Если величина тока меньше указанной величины, то отремонтируйте генератор.

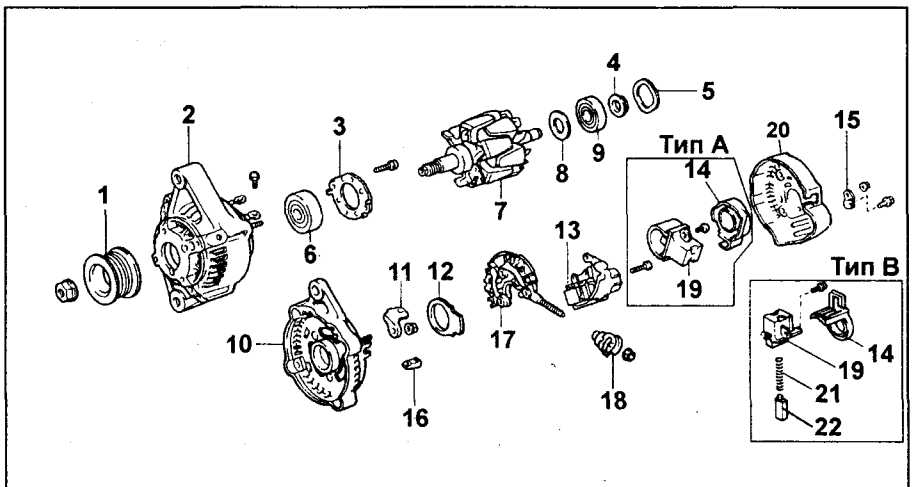
Примечание: при полностью заряженной аккумуляторной батарее ток отдачи может быть меньше указанной величины.

Разборка генератора

1. Снимите крышку генератора со стороны выпрямительного блока.
 - а) Отверните гайку и снимите изолятор вывода.
 - б) Снимите пластину выпрямителя.



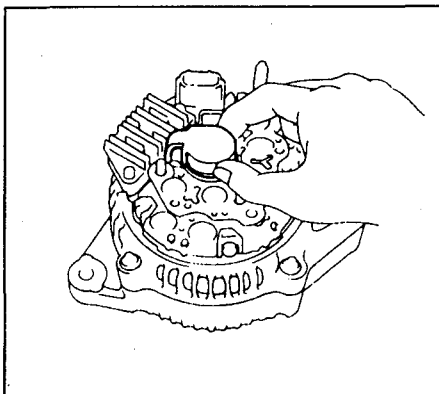
- в) Отверните 3 гайки крепления крышки и снимите крышку генератора со стороны выпрямительного блока.



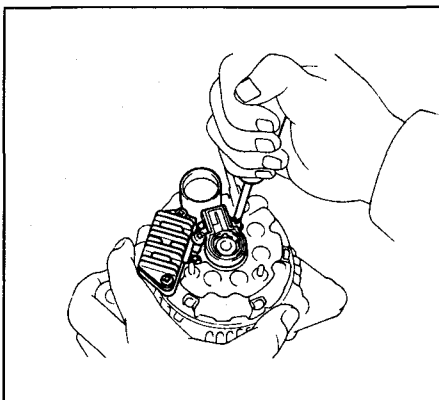
Генератор. 1 - шкив, 2 - крышка генератора со стороны привода, 3 - держатель подшипника, 4 - крышка подшипника, 5 - шайба, 6 - передний подшипник, 7 - ротор, 8 - крышка подшипника, 9 - задний подшипник, 10 - корпус выпрямительного блока, 11 - клемма, 12 - уплотнительная пластина, 13 - электронный регулятор напряжения, 14 - крышка щеткодержателя, 15 - пластина выпрямителя, 16 - изолятор, 17 - выпрямительный блок, 18 - изолятор вывода, 19 - щеткодержатель, 20 - крышка генератора со стороны выпрямительного блока, 21 - пружина, 22 - щетка.

2. Снимите щеткодержатель и электронный регулятор напряжения.

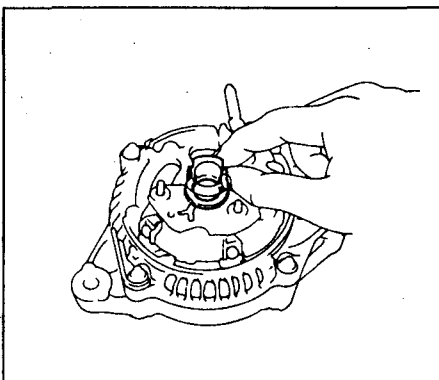
а) Снимите крышку щеткодержателя.



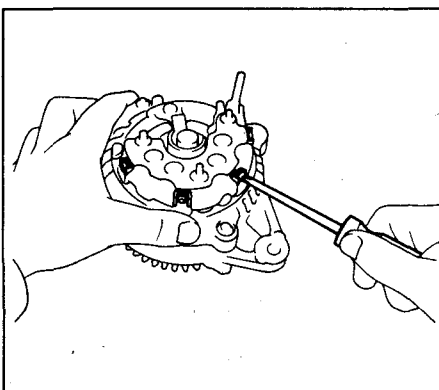
б) Отверните 5 винтов и снимите щеткодержатель с крышкой и электронный регулятор напряжения.



3. Снимите уплотнительную пластину.



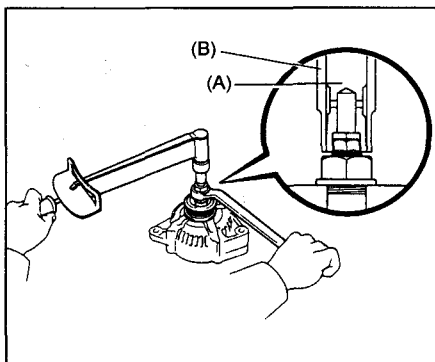
4. Отверните 4 винта, снимите выпрямительный блок, 4 резиновых изолятора и уплотнительную пластину.



5. Снимите шкив генератора.

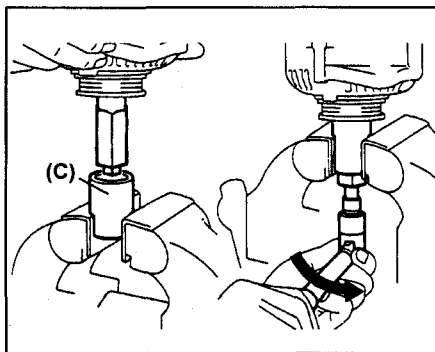
а) Удерживая спецприспособление "А" динамометрическим ключом, затяните спецприспособление "В" (по часовой стрелке).

Момент затяжки 39 Н·м
б) Убедитесь, что спецприспособление "А" надежно зафиксировано вместе с ротором.



в) Зажмите спецприспособление "С", как это указано на рисунке, и установите генератор на него.

г) Для того чтобы отвернуть гайку крепления шкива, поверните спецприспособление "А" в направлении, показанном на рисунке.



Предупреждение: во избежание повреждения вала ротора отворачивайте гайку крепления шкива не больше чем на пол-оборота.

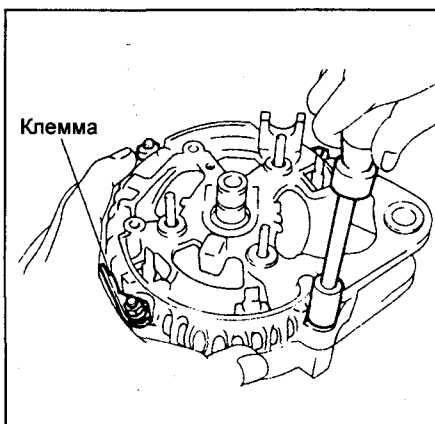
д) Снимите генератор со спецприспособления "С".

е) Отверните спецприспособление "В" и снимите спецприспособления "А" и "В".

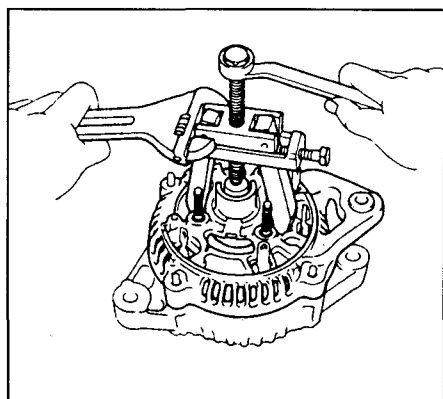
ж) Отверните гайку крепления шкива и шкив генератора.

6. Снимите корпус выпрямительного блока.

а) Отверните 4 гайки.



б) При помощи съемника снимите корпус выпрямительного блока.



7. Снимите шайбу.

8. Извлеките ротор из крышки генератора со стороны привода.

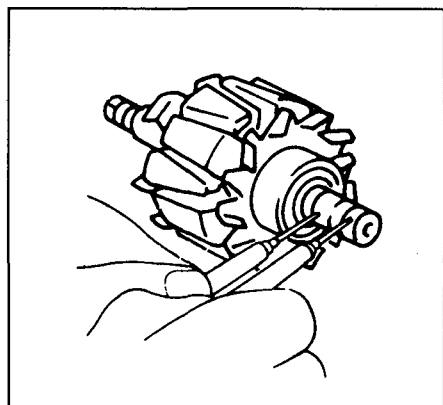
Проверка генератора

Проверка ротора

1. Проверьте, нет ли обрыва в обмотке возбуждения.

При помощи омметра измерьте сопротивление между контактными кольцами.

Номинальное сопротивление (в холодном состоянии) 2,7 - 3,1 Ом

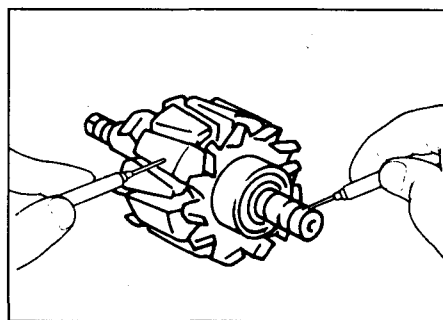


Если сопротивление стремится к бесконечности, т.е. цепь разомкнута, то замените ротор.

2. Проверьте, нет ли замыкания обмотки возбуждения на массу.

При помощи омметра измерьте сопротивление между полюсом ротора и контактным кольцом.

Если сопротивление равно нулю (цепь замкнута), то замените ротор.



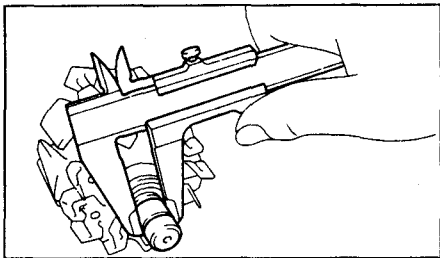
3. Проверьте контактные кольца.

а) Проверьте рабочие поверхности контактных колец. На них не должно быть задиров или сколов.

б) При помощи штангенциркуля измерьте диаметр контактных колец.

Номинальный

диаметр 14,2 - 14,4 мм
Минимально допустимый 12,8 мм

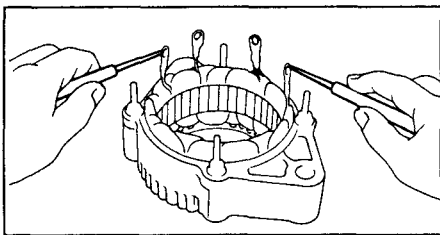


Если диаметр контактных колец меньше минимально допустимого, то замените ротор.

Проверка статора

1. Проверьте, нет ли обрыва в обмотке статора.

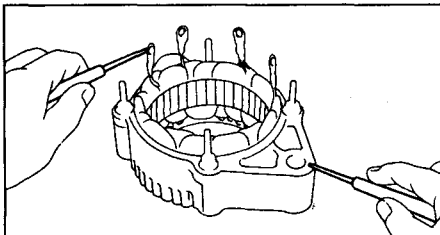
При помощи омметра измерьте сопротивление между выводами катушек обмотки статора.



Если сопротивление стремится к бесконечности, т.е. цепь разомкнута, то замените статор.

2. Проверьте, не замыкается ли обмотка статора на массу.

При помощи омметра измерьте сопротивление между корпусом статора и выводами катушек обмотки статора.

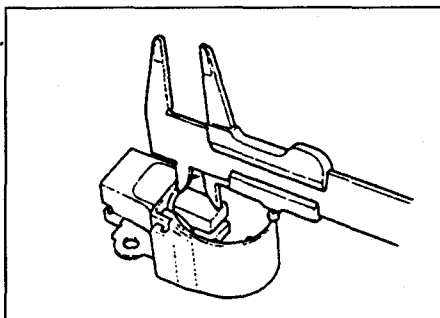


Если сопротивление равно "0", т.е. цепь замкнута, то замените статор.

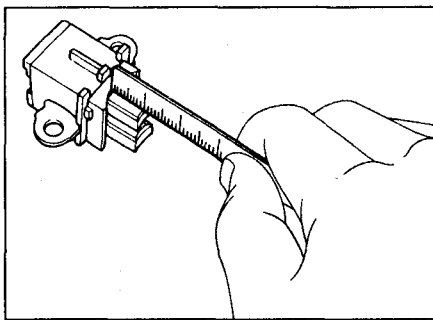
Проверка щеток

1. Измерьте длину выступающей части щеток.

Номинальная длина 10,5 мм
Минимально допустимая 1,5 мм



Тип А.



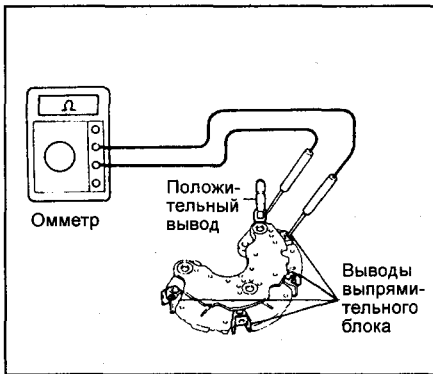
Тип В.

Проверка блока выпрямителей

1. Проверка положительного вентиля.

а) Подсоедините отрицательный пробник омметра к положительному выводу выпрямительного блока, а положительный пробник последовательно подсоедините к каждому из трех остальных выводов.

Убедитесь в наличии проводимости (замкнутой цепи) во всех трех измерениях.

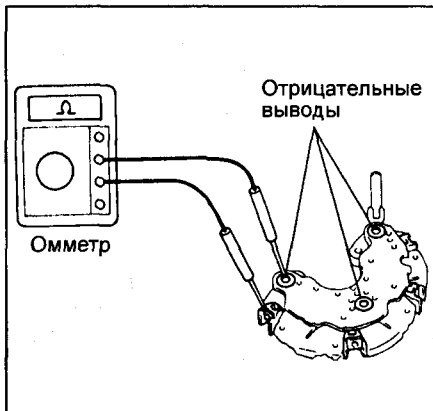


б) Поменяйте полярность пробников тестера и повторите процедуру пункта а). Убедитесь, что во всех трех измерениях цепь разомкнута (сопротивление стремится к бесконечности).

Если условия не выполняются, то замените блок выпрямителей.

2. Проверка отрицательного вентиля.

а) Подсоедините положительный пробник омметра к отрицательному выводу выпрямительного блока, а отрицательный пробник последовательно подсоедините к каждому из трех остальных выводов. Убедитесь в наличии проводимости (замкнутой цепи) во всех трех измерениях.

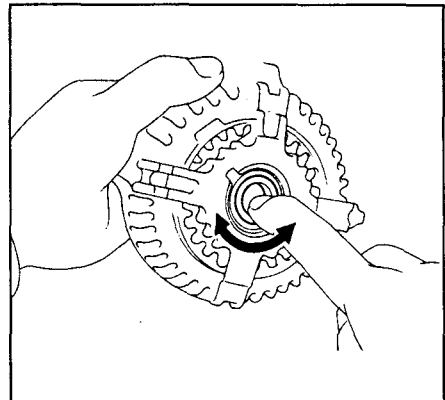


б) Поменяйте полярность пробников тестера и повторите процедуру пункта а). Убедитесь, что во всех трех измерениях цепь разомкнута (сопротивление стремится к бесконечности).

Если условия не выполняются, то замените блок выпрямителей.

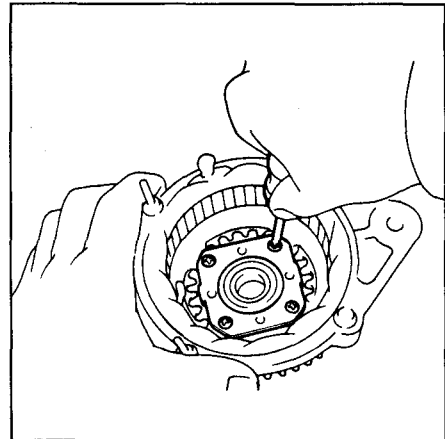
Проверка подшипников

1. Проверка переднего подшипника. Проверьте, чтобы ход переднего подшипника был плавным, без заеданий.

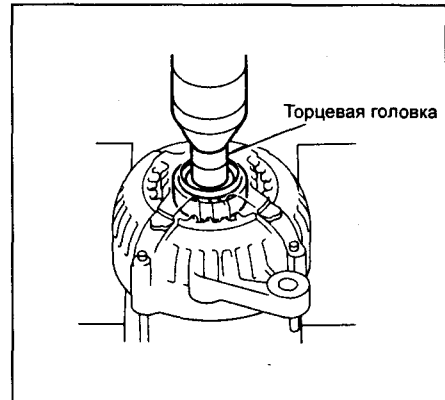


2. При необходимости замените подшипник.

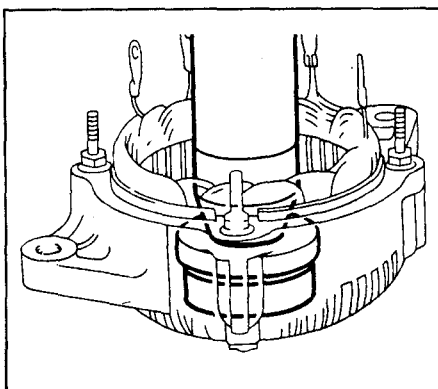
а) Отверните 4 винта и снимите держатель подшипника.



б) При помощи пресса и торцевой головки подходящего размера запрессуйте передний подшипник.



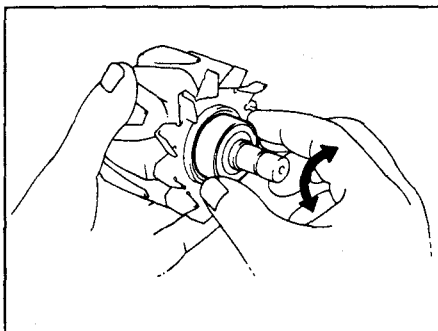
в) При помощи специального пуансона и пресса запрессуйте новый передний подшипник в крышку генератора со стороны привода.



г) Установите держатель подшипника и заверните 4 винта его крепления.

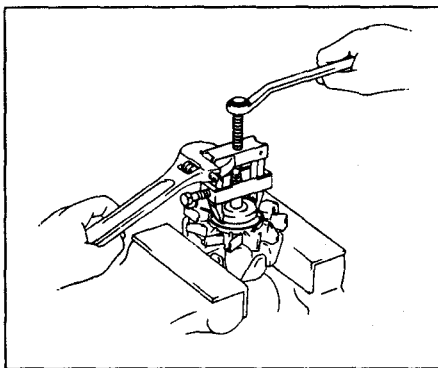
Момент затяжки 2,6 Н·м

3. Проверка заднего подшипника. Проверьте, чтобы ход заднего подшипника был плавным, без заеданий.



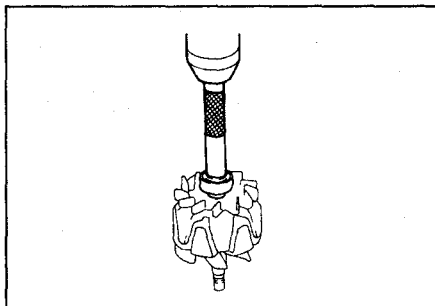
4. При необходимости замените задний подшипник.

а) При помощи съемника снимите задний подшипник и крышку подшипника.



б) При помощи пресса установите новый задний подшипник на вал ротора.

в) Установите крышку подшипника.



Сборка генератора

1. Установите крышку генератора со стороны привода на ротор.

2. Установите шайбу.

3. Легко постукивая молотком с пластиковым бойком, установите корпус выпрямительного блока. Закрепите корпус четырьмя гайками.

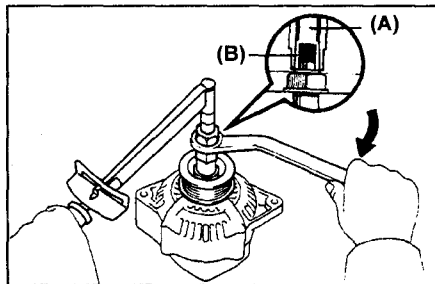
4. Установите шкив.

а) Установите шкив на носок вала ротора и затяните от руки гайку крепления шкива.

б) Удерживая спецприспособление (А) динамометрическим ключом, затяните спецприспособление (В).

Момент затяжки 39 Н·м

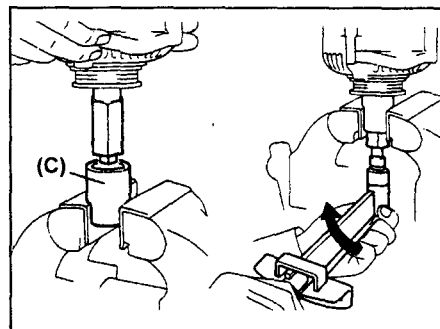
в) Проверьте, чтобы спецприспособление (А) было надежно зафиксировано вместе с ротором.



г) Зажмите спецприспособление (С) в тисках и установите генератор на него.

д) Для затяжки гайки крепления шкива необходимо повернуть спецприспособление (А) в направлении, показанном на рисунке.

Момент затяжки 110 Н·м



е) Снимите генератор со спецприспособления (С).

ж) Отверните спецприспособление (А) и снимите спецприспособления (А) и (В).

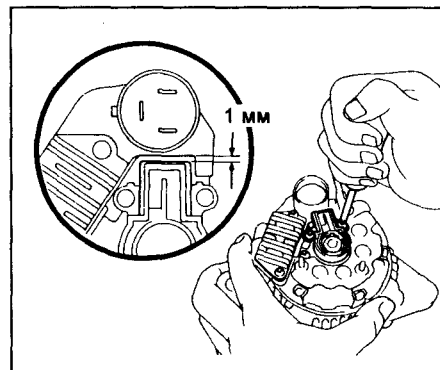
5. Установите уплотнительную пластину.

6. Установите выпрямительный блок. а) Установите изоляторы на выводы проводов.

б) Установите выпрямительный блок и заверните 4 винта его крепления.

7. Установите электронный регулятор напряжения и щеткодержатель.

а) Установите щеткодержатель и затяните болты крепления щеткодержателя так, чтобы зазор между щеткодержателем и электроразъемом составил 1 мм.



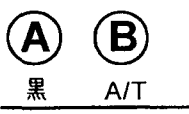
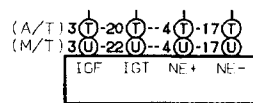
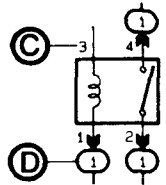


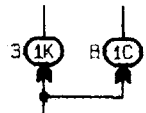

б) Установите крышку щеткодержателя на щеткодержатель.

8. Установите крышку генератора со стороны выпрямительного блока и заверните 3 гайки крепления крышки. Установите изолятор вывода и заверните гайку его крепления.

9. Убедитесь, что ротор вращается плавно, без заедания.

Схемы электрооборудования

Обозначения, применяемые на схемах электрооборудования

 <p>A - цвет провода B - текст в скобках указывает на то, что этот провод используется только в определенной модели кузова, двигателя и т.д.</p>	 <p>Код разъема элемента и номера вывода разъема. Расположение выводов разъемов приводится внизу каждой схемы.</p>
 <p>C - номер вывода разъема. D - номер монтажного блока.</p>	 <p>Код точки заземления.</p>
 <p>Показывает разъем и номер вывода разъема штепсельная часть показана стрелками.</p>	 <p>Номер монтажного блока и номер вывода разъема.</p>
 <p>Q КАТУШКА ЗАЖИГАНИЯ</p>	<p>Название и код разъема элемента. Расположение выводов разъемов приводится внизу каждой схемы.</p>

Цвета проводов

B	черный
O	оранжевый
BR	коричневый
P	розовый
G	зеленый
R	красный
GR	серый
V	фиолетовый
L	синий
W	белый
LG	светло-зеленый
Y	желтый

Первая буква обозначает основной цвет провода, а вторая буква указывает цвет полосы.

色	цвет	綠	зеленый
白	белый	桃	розовый
黑	черный	灰	серый
赤	красный	橙	оранжевый
茶	коричневый	濃灰	темно-серый
紫	фиолетовый	黄綠	ядовито-зеленый
黄	желтый	乳白	прозрачный
青	синий		

Если на схемах встречается комбинация двух цветов, то первый иероглиф обозначает основной цвет провода, второй указывает цвет полосы.

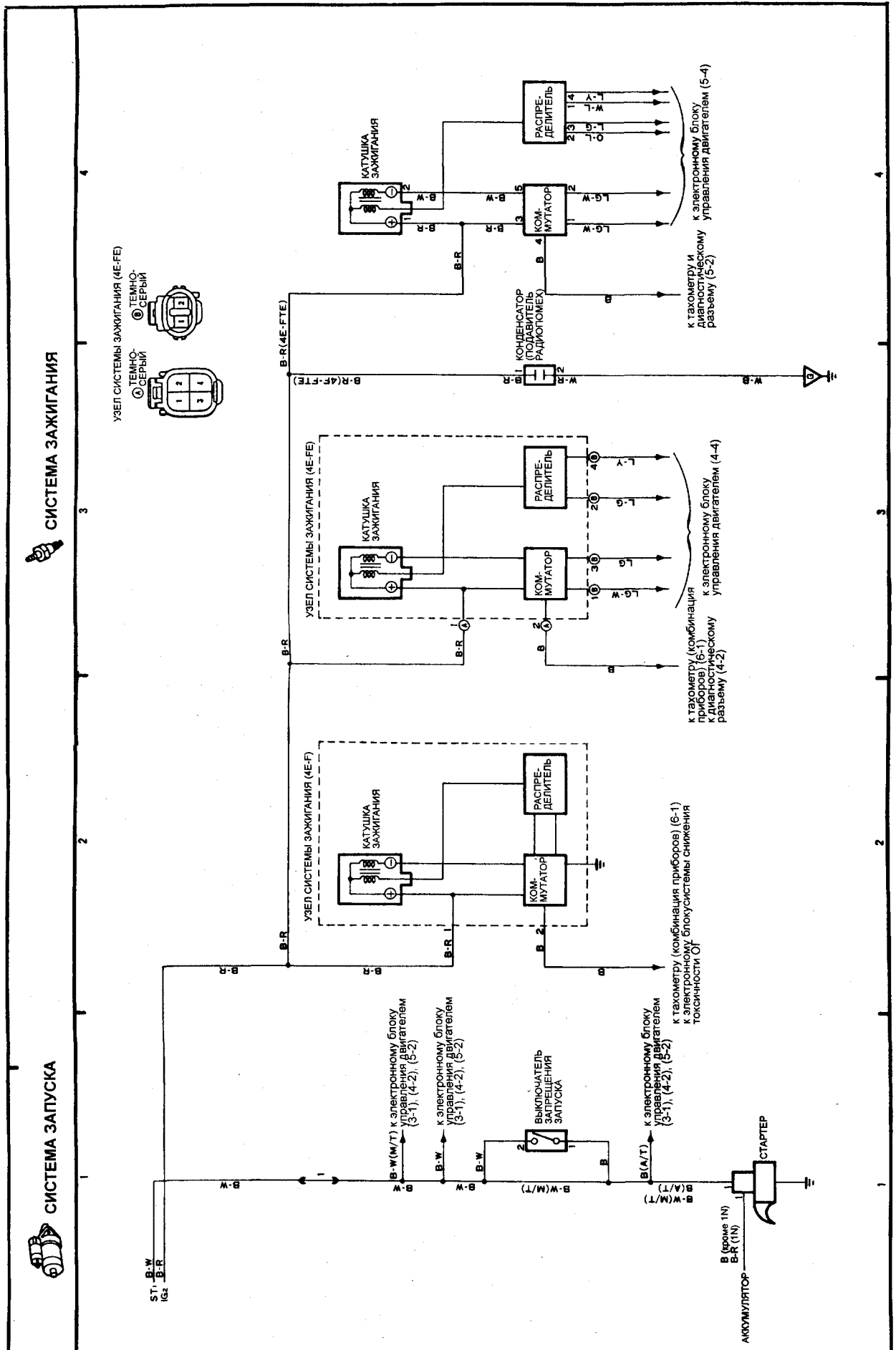


Схема 1-1 (Starlet 80)

СИСТЕМА УПРАВЛЕНИЯ ДВИГАТЕЛЕМ (4E-FE)

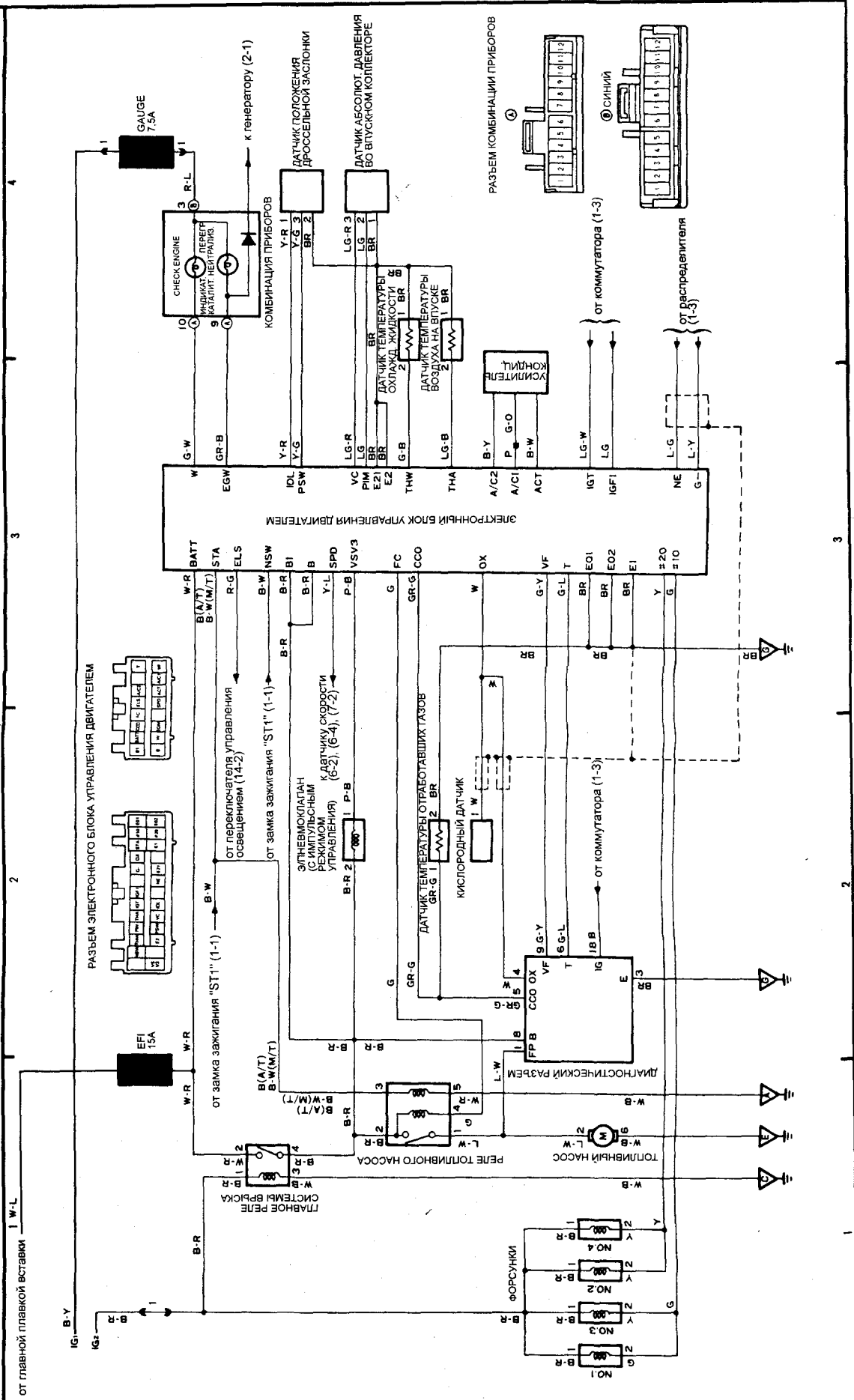
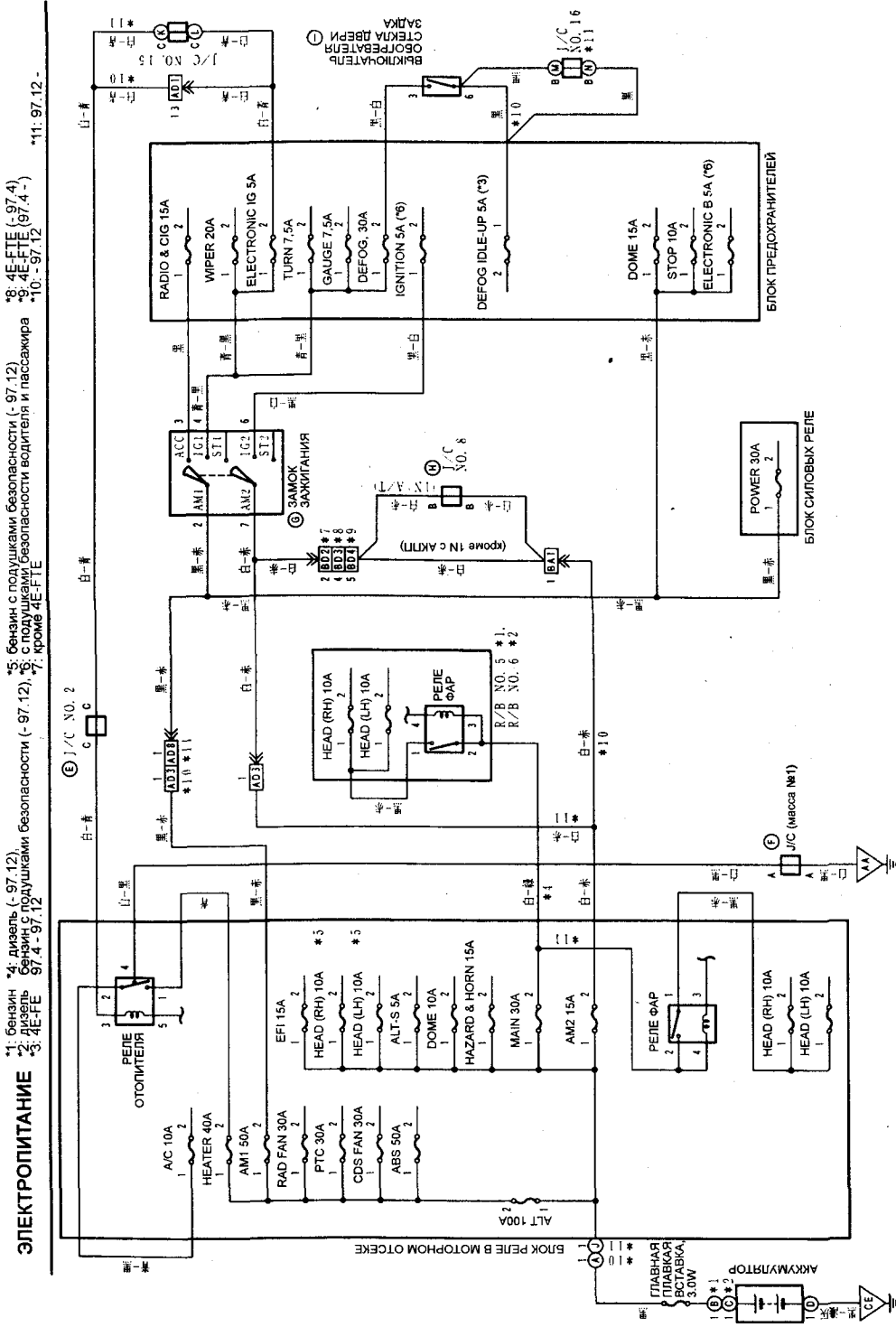


Схема 1-2 (Starlet 80)

ЭЛЕКТРОПИТАНИЕ



*1: бензин *4: дизель (- 97.12).
 *2: дизель бензин с подушками безопасности (- 97.12).
 *3: 4E-FE *5: бензин с подушками безопасности (- 97.12).
 *8: 4E-FTE (- 97.4). *9: 4E-FTE (97.4-).
 *10: - 97.12 *11: 97.12 -

*5: бензин с подушками безопасности (- 97.12).
 *6: с подушками безопасности водителя и пассажира
 *7: кроме 4E-FE

*1: бензин *4: дизель (- 97.12).
 *2: дизель бензин с подушками безопасности (- 97.12).
 *3: 4E-FE *5: бензин с подушками безопасности (- 97.12).
 *8: 4E-FTE (- 97.4). *9: 4E-FTE (97.4-).
 *10: - 97.12 *11: 97.12 -

- Цвета проводов
- Белый
 - Черный
 - Красный
 - Синий
 - Фиолетовый
 - Желтый
 - Зеленый
 - Розовый
 - Серый
 - Оранжевый
 - Темно-серый
 - Лавандово-зеленый
 - Лазурно-белый
- *1: B338
 *2: B25
 *3: B61
 *4: C1
 *5: E A6
 *6: D17
 *7: B52
 *8: D11
 *9: B81
 *10: D65
 *11: A13
 *12: D64
 *13: D72

Схема 1-3 (Starlet).

СИСТЕМА ЗАПУСКА И ЗАЖИГАНИЯ (модели выпуска до 97.12)

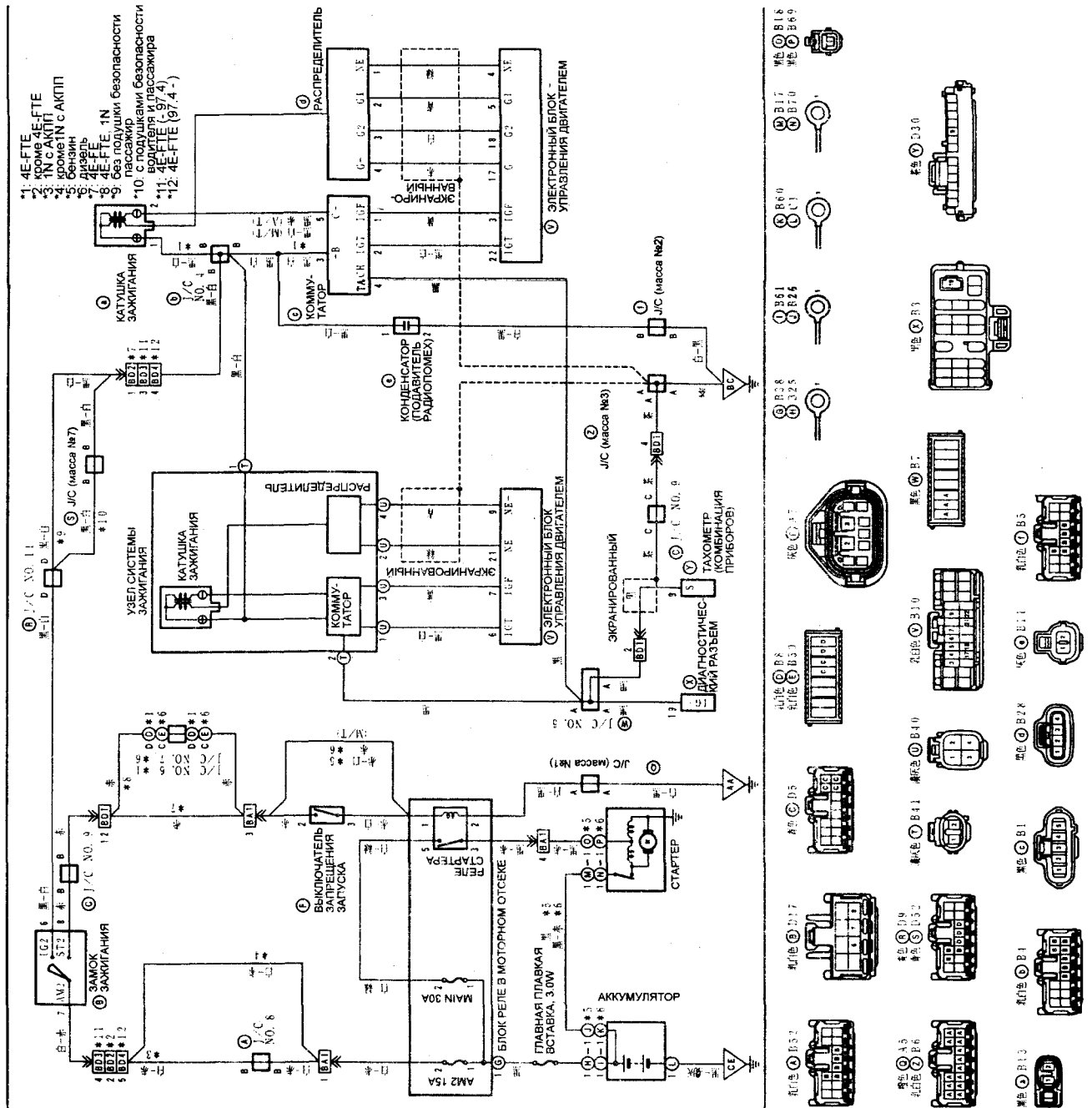
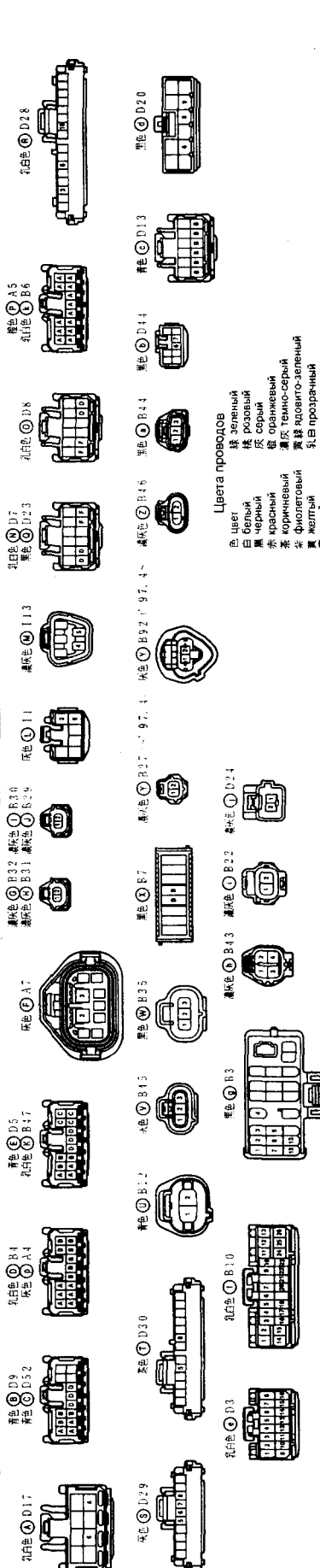
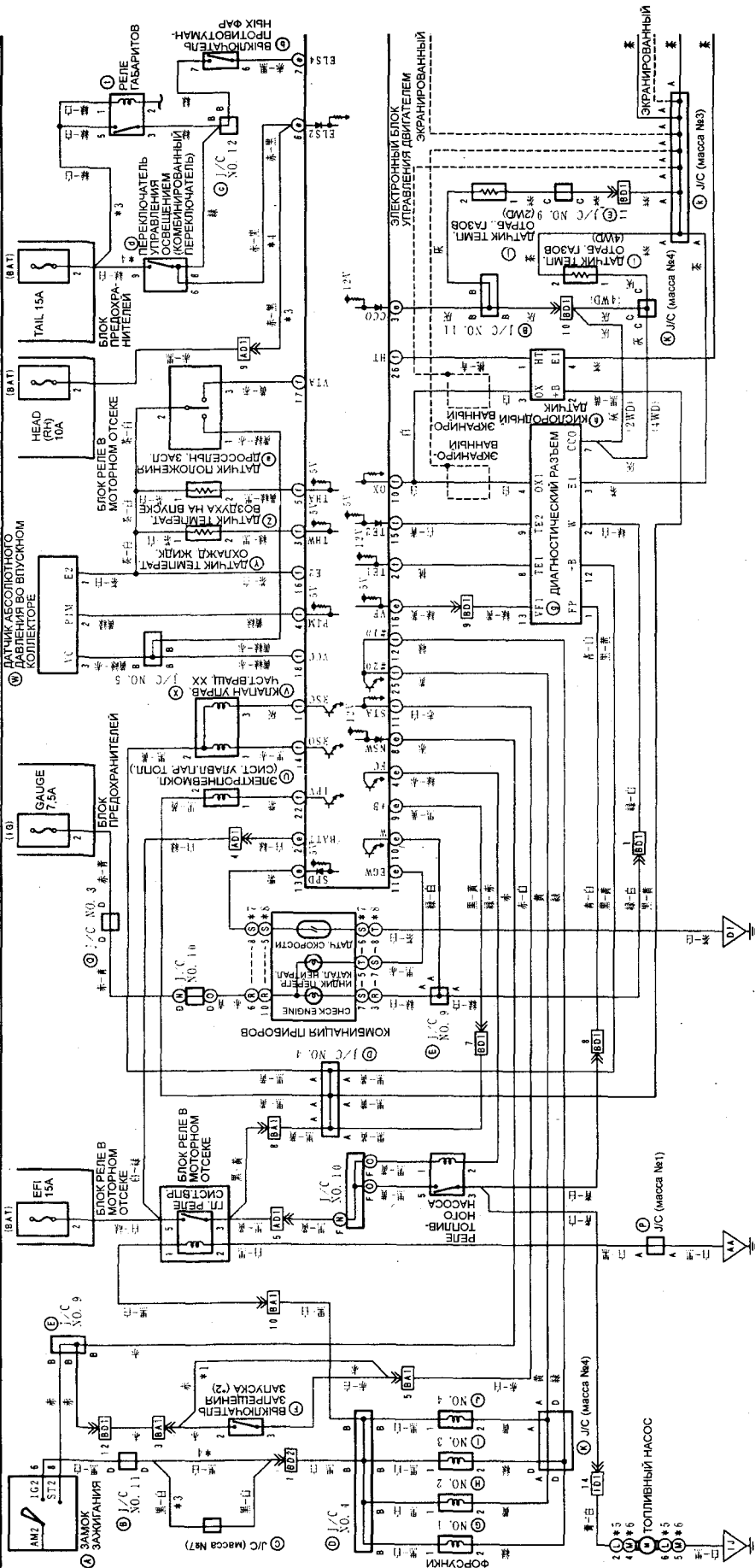


Схема 1-4 (Starlet).

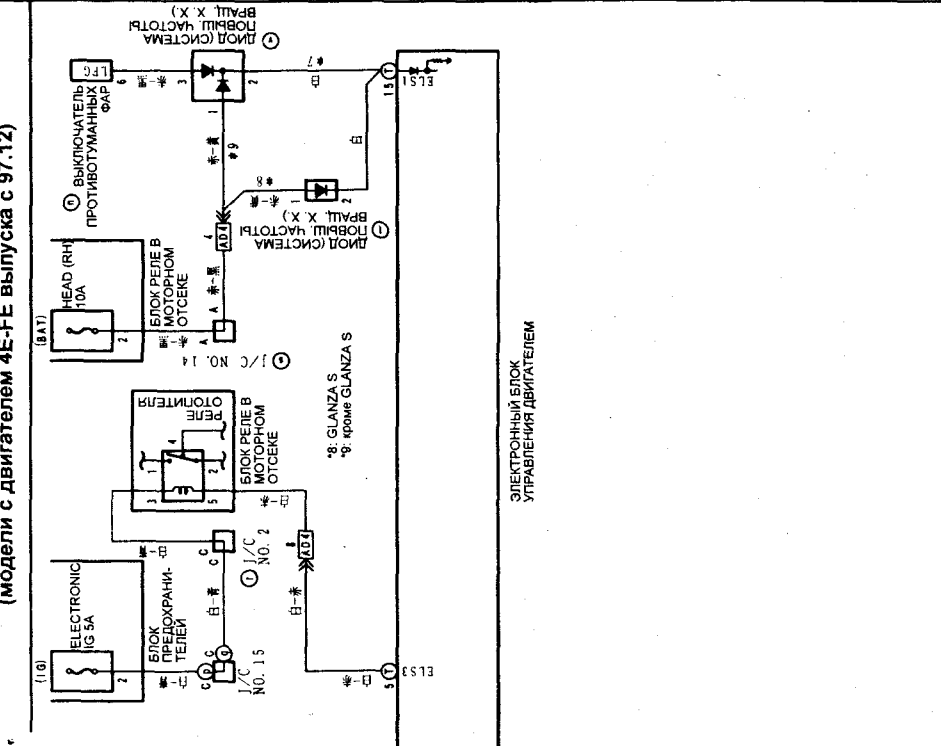
СИСТЕМА УПРАВЛЕНИЯ ДВИГАТЕЛЕМ (модели с двигателем 4E-FE выпуска до 97.12)



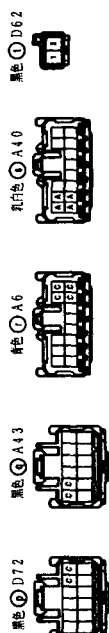
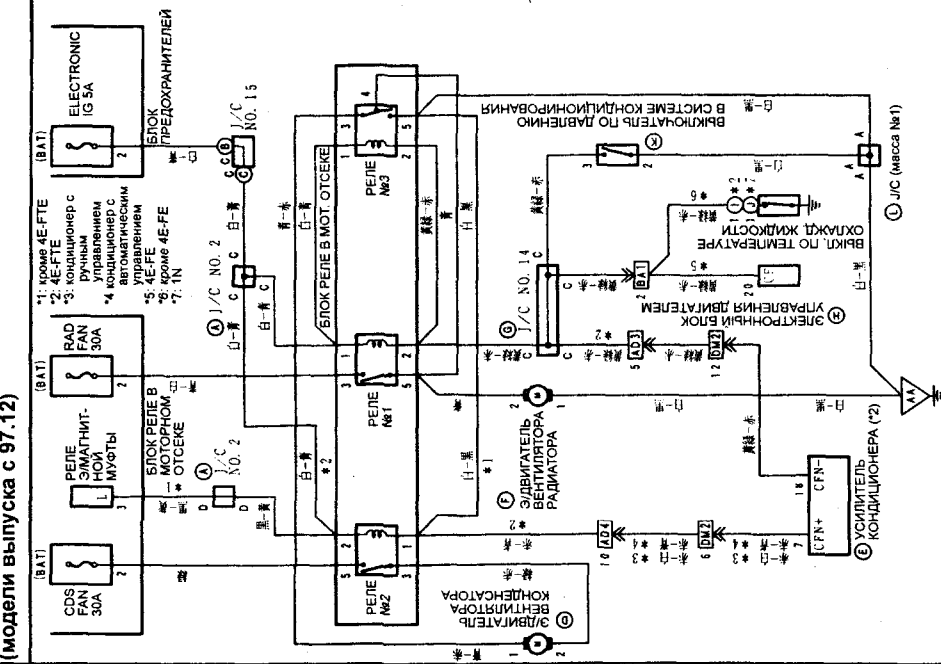
Цвета проводов
 Зеленый
 Розовый
 Черный
 Белый
 Красный
 Коричневый
 Фиолетовый
 Желтый
 Синий
 Темно-серый
 Оранжевый
 Светло-серый
 Светло-зеленый
 Прозрачный

Схема 1-5 (Starlet).

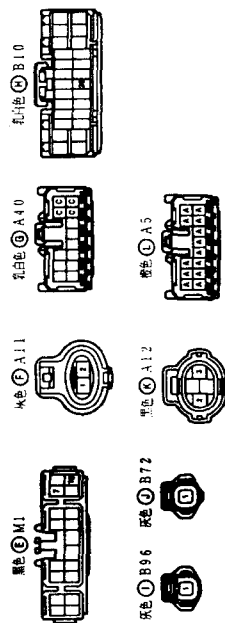
СИСТЕМА УПРАВЛЕНИЯ ДВИГАТЕЛЕМ
(модели выпуска с 97.12)



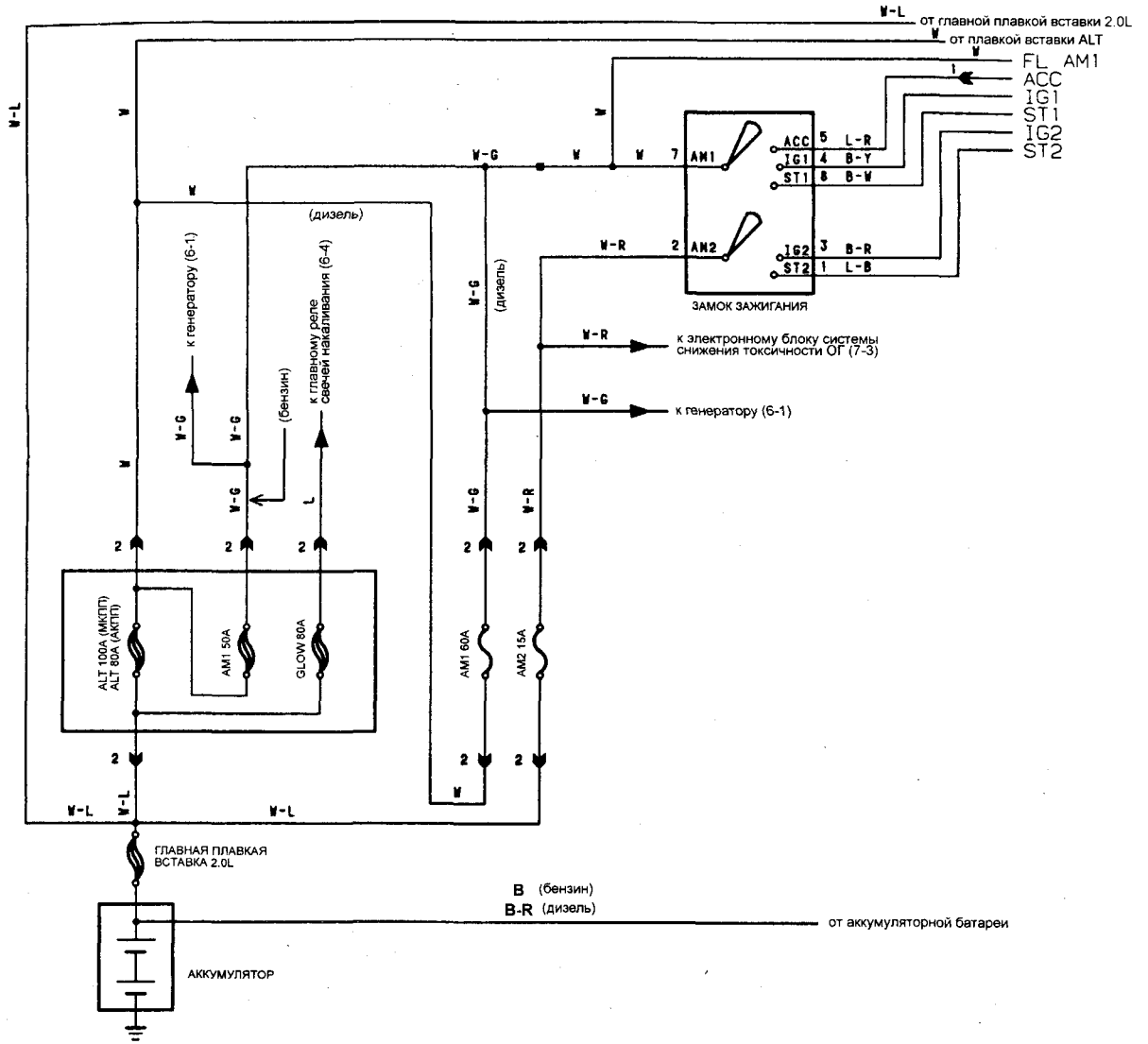
СИСТЕМА УПРАВЛЕНИЯ ВЕНТИЛЯТОРОВ СИСТЕМЫ ОХЛАЖДЕНИЯ
(модели выпуска с 97.12)



Цвета проводов
 Зеленый
 Красный
 Черный
 Синий
 Коричневый
 Фиолетовый
 Желтый
 Белый (прозрачный)



ЭЛЕКТРОПИТАНИЕ



СИСТЕМА УПРАВЛЕНИЯ ДВИГАТЕЛЕМ (модели с двигателем 5E-FE) (Продолжение)

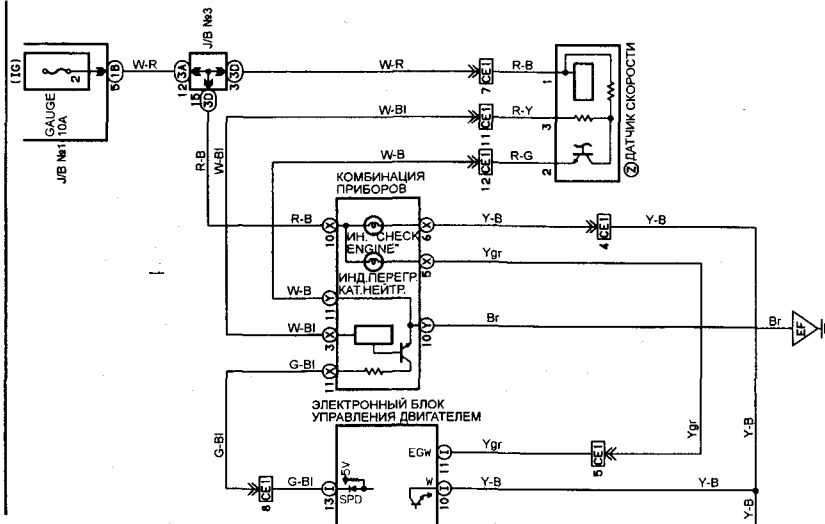


Схема 2-1 (Tercel 40).

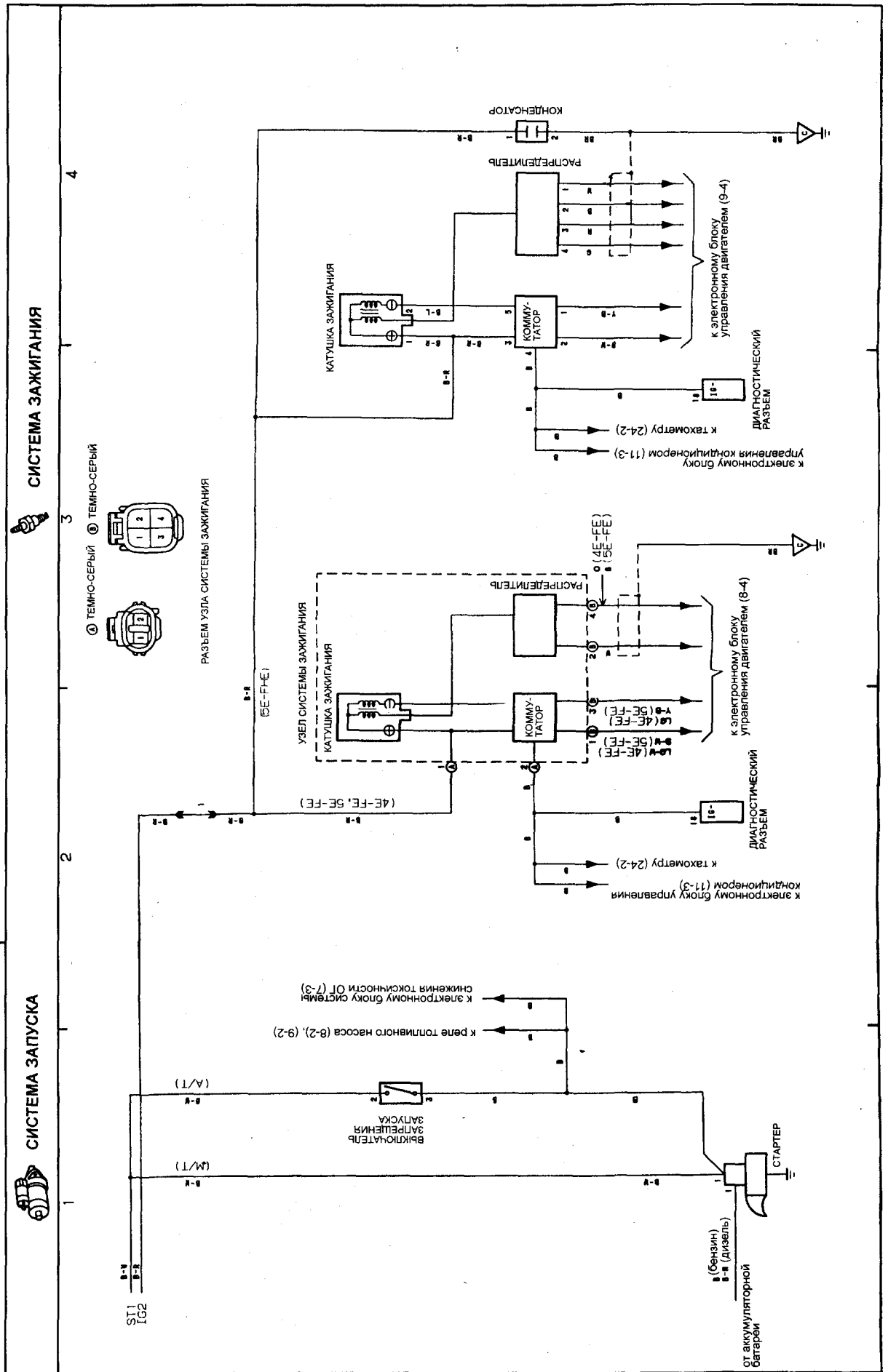


Схема 2-2 (Tercel 40).

СИСТЕМА УПРАВЛЕНИЯ ДВИГАТЕЛЕМ (модели с двигателями 4E-FE и 5E-FE)

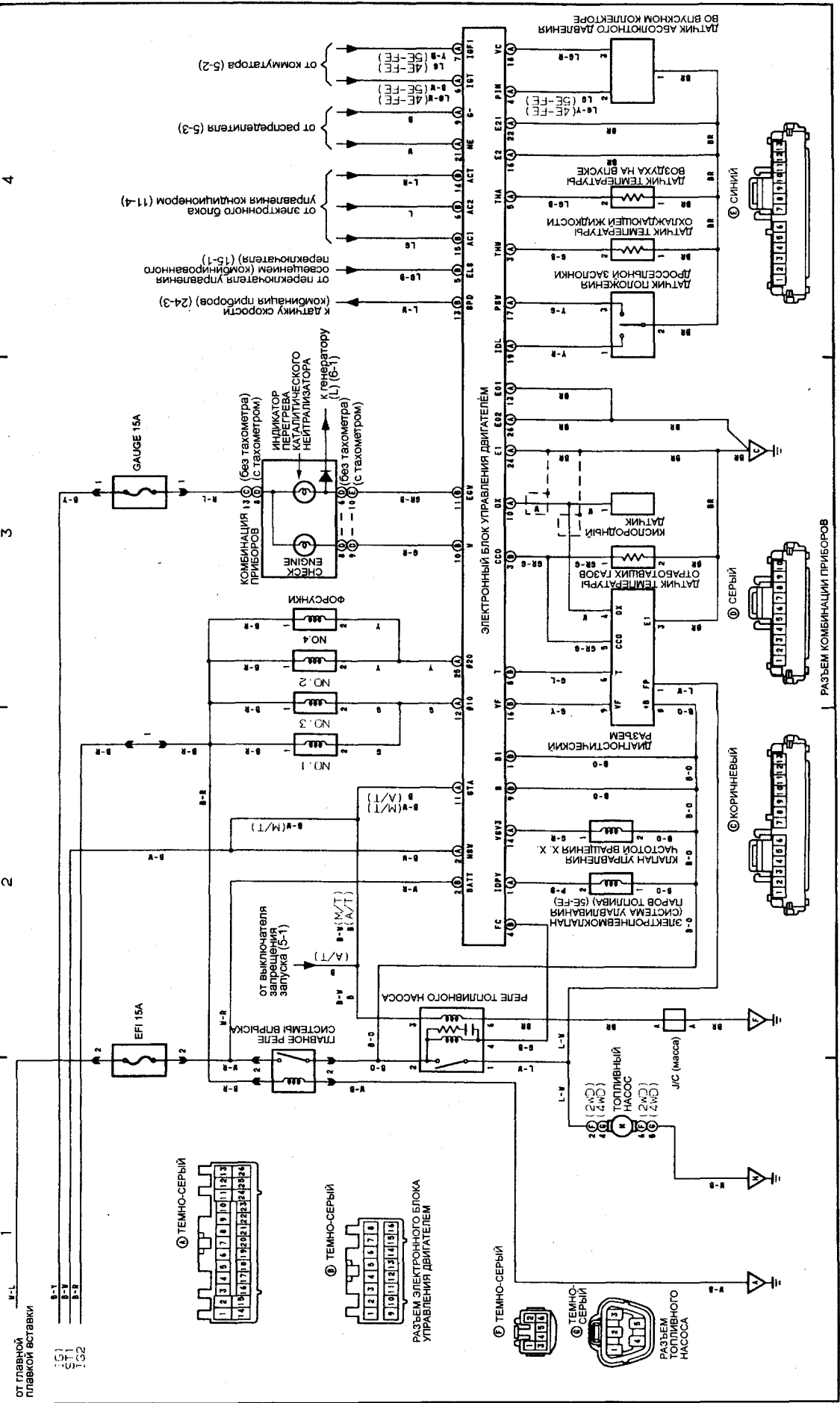


Схема 2-3 (Tercel 40).

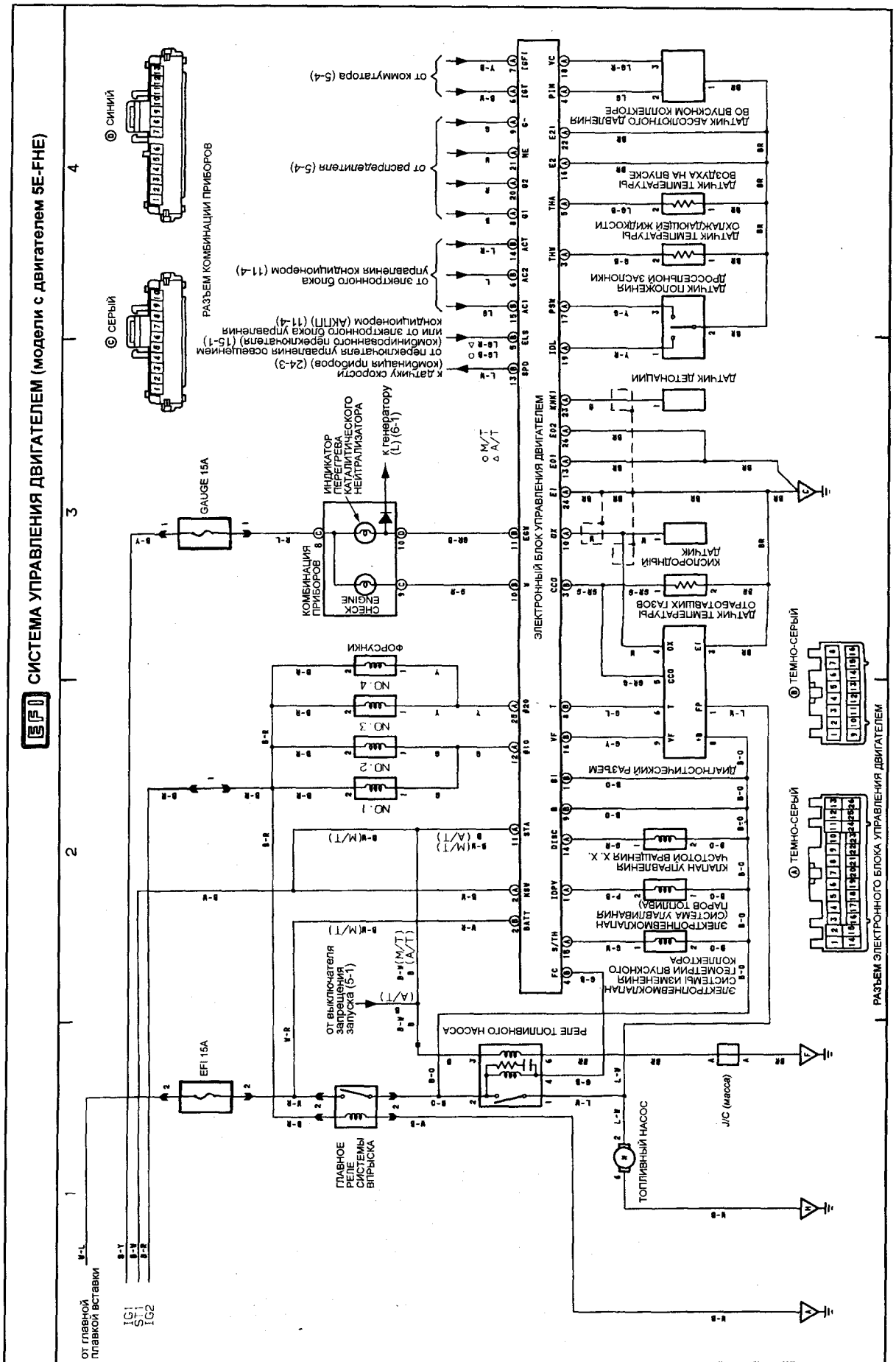


Схема 2-4 (Tercel 40).

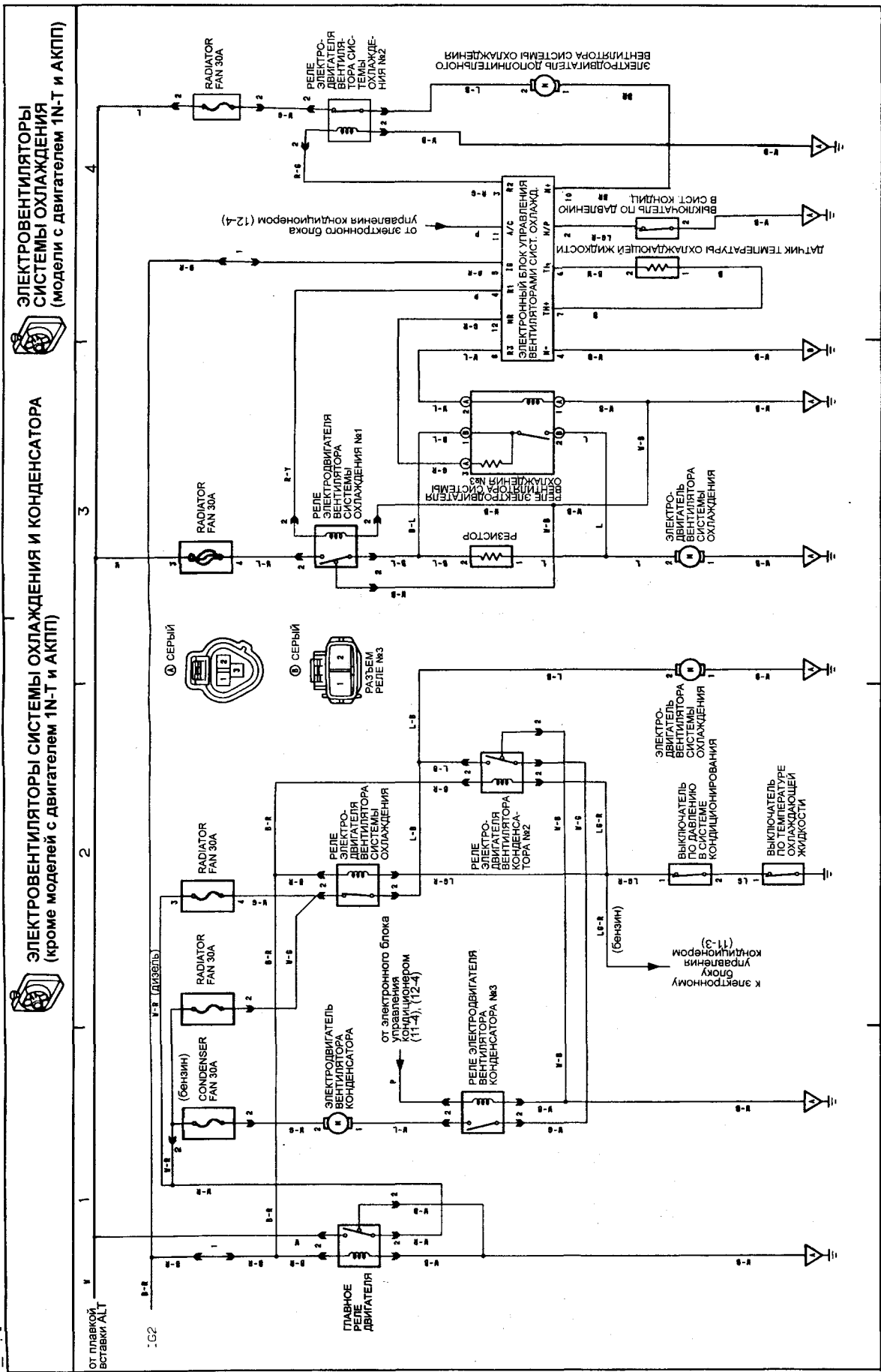
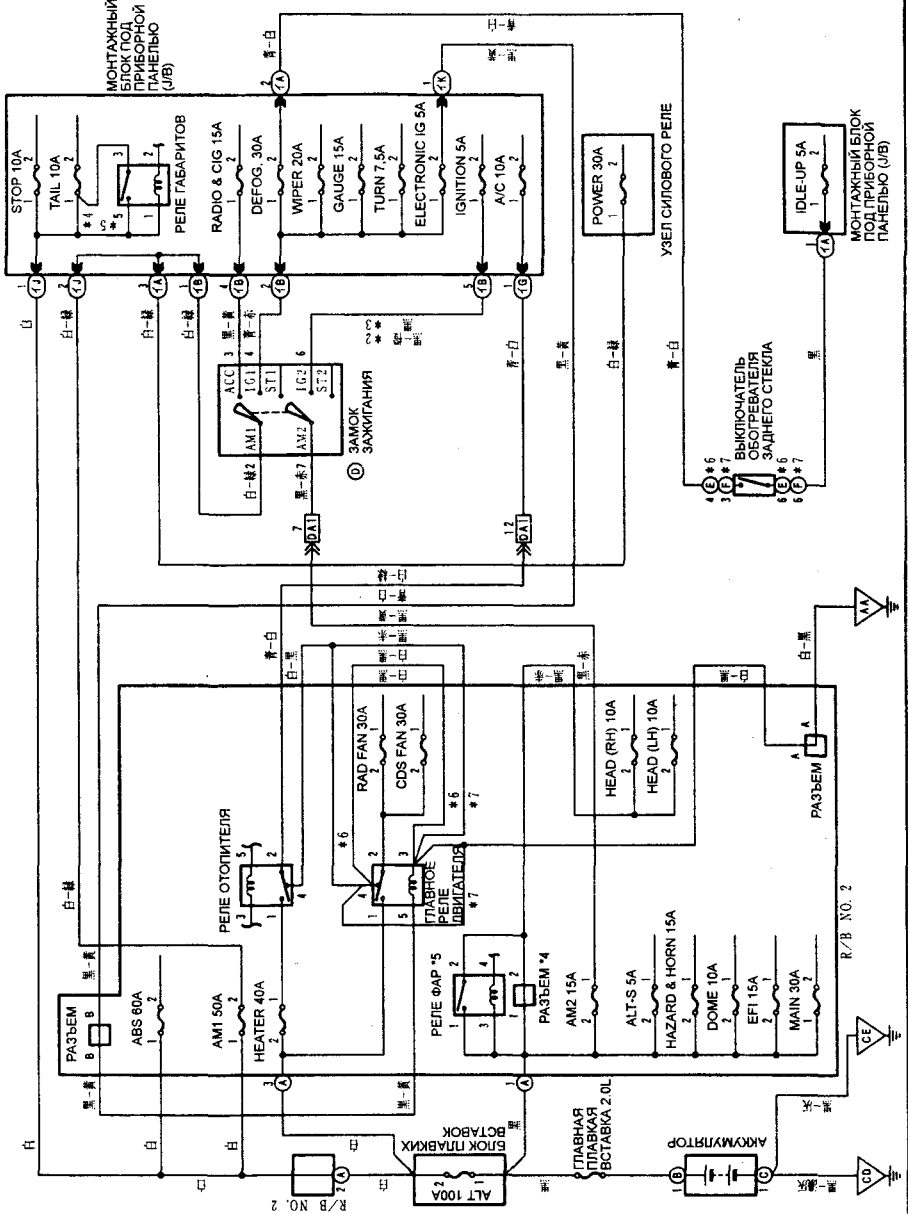


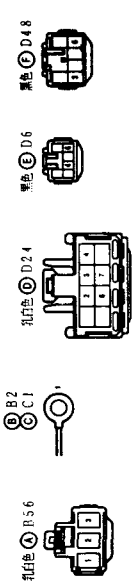
Схема 2-5 (Tercel 40).

ЭЛЕКТРОПИТАНИЕ

1: бензин
2: (-96.8)
3: (-97.12)
4: модели выпуска до 96.8 без подушки безопасности пассажира
5: кроме моделей выпуска до 96.8 без подушки безопасности пассажира
6: (-97.12)



- Цвета проводов
- цвет
 - белый
 - черный
 - красный
 - фиолетовый
 - зеленый
 - розовый
 - серый
 - оранжевый
 - темно-серый
 - ярко-зеленый
 - прозрачный



СИСТЕМА ЗАРЯДКИ

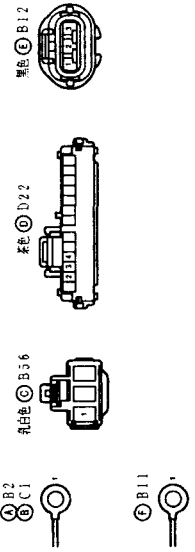
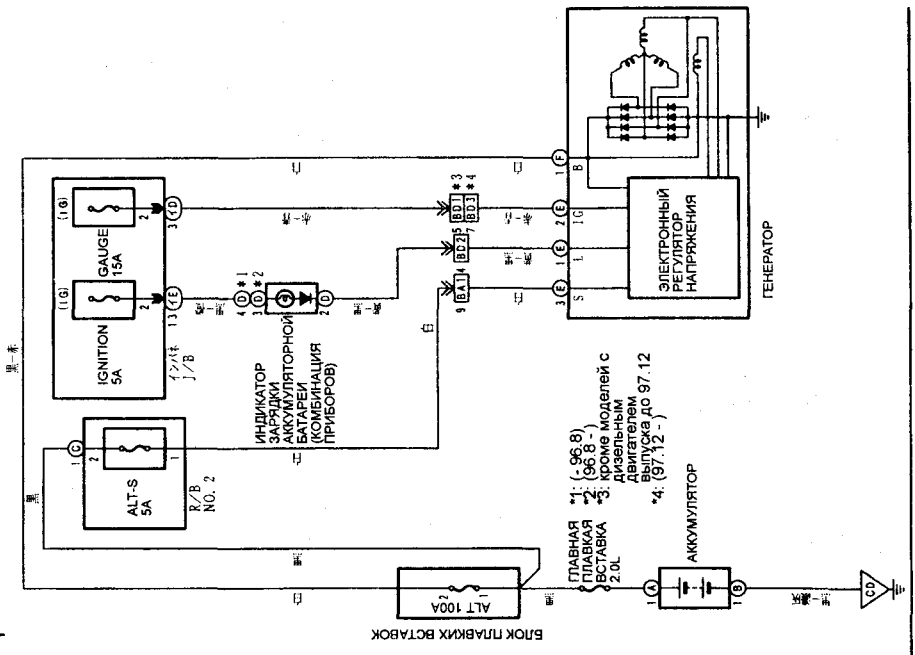
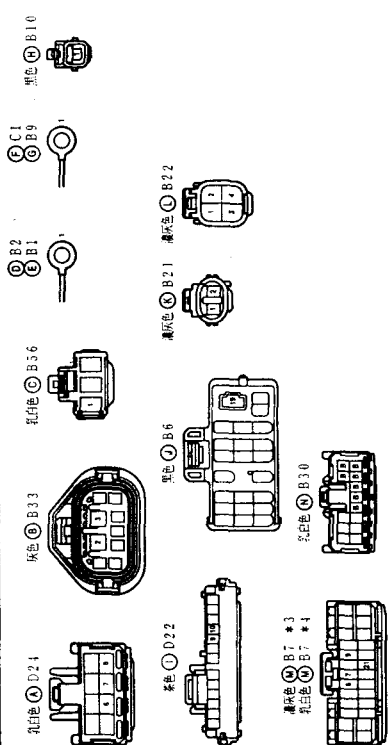
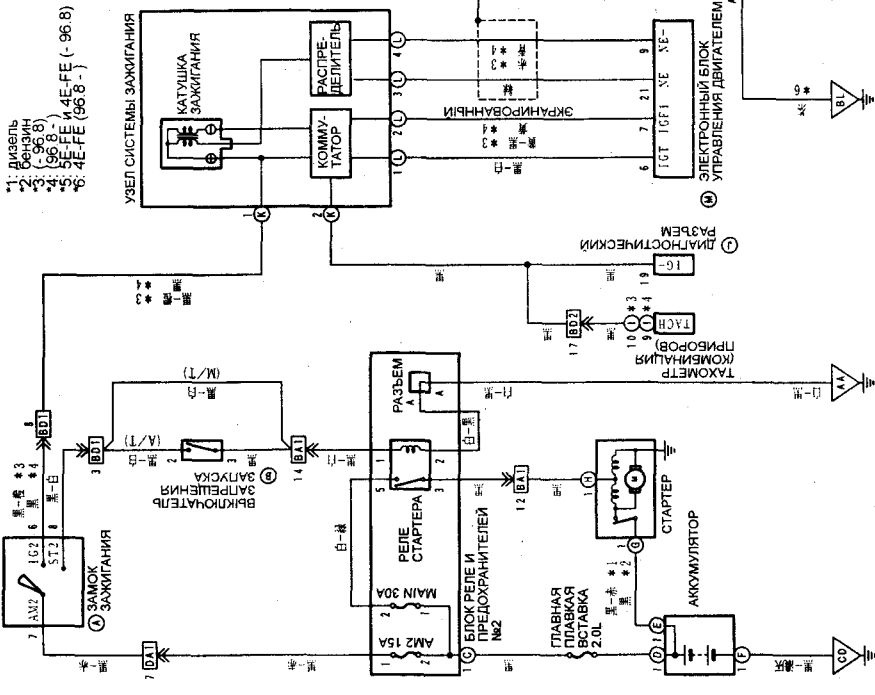
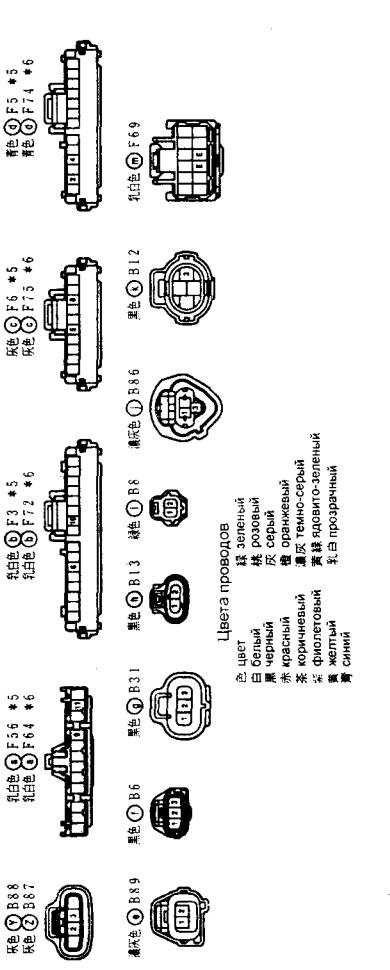
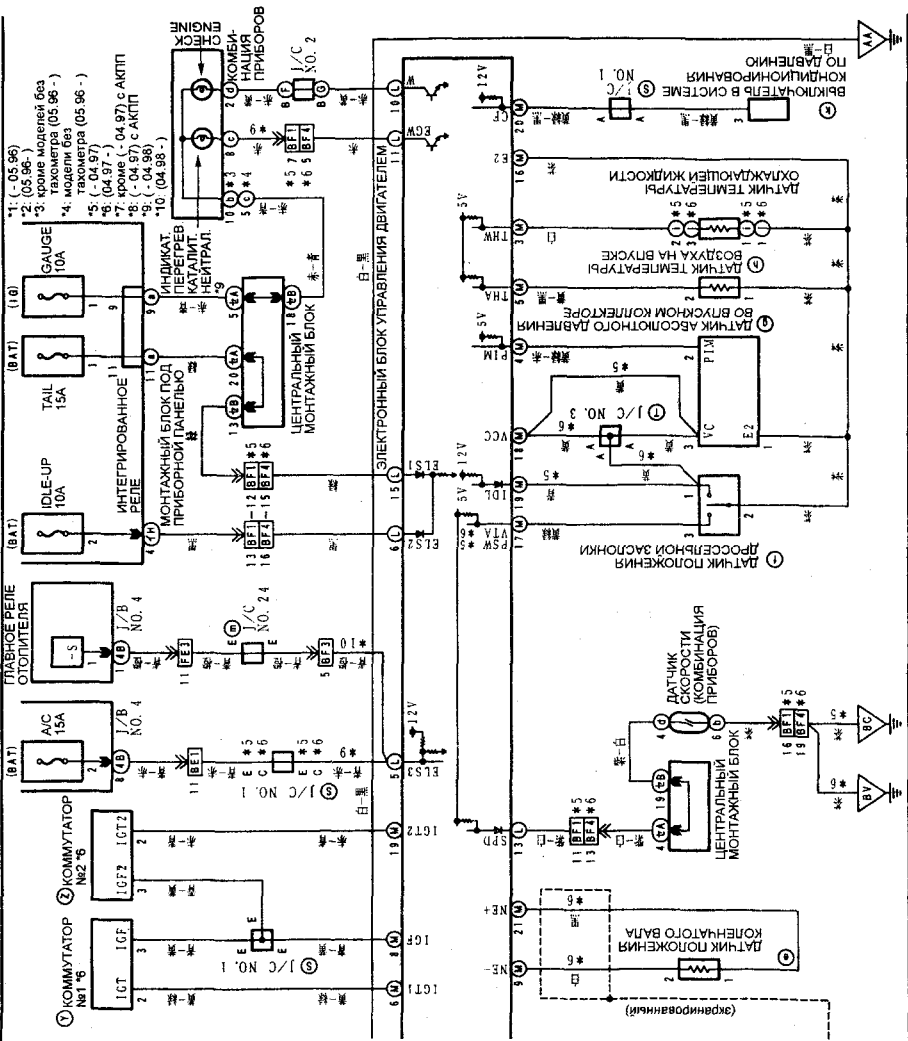


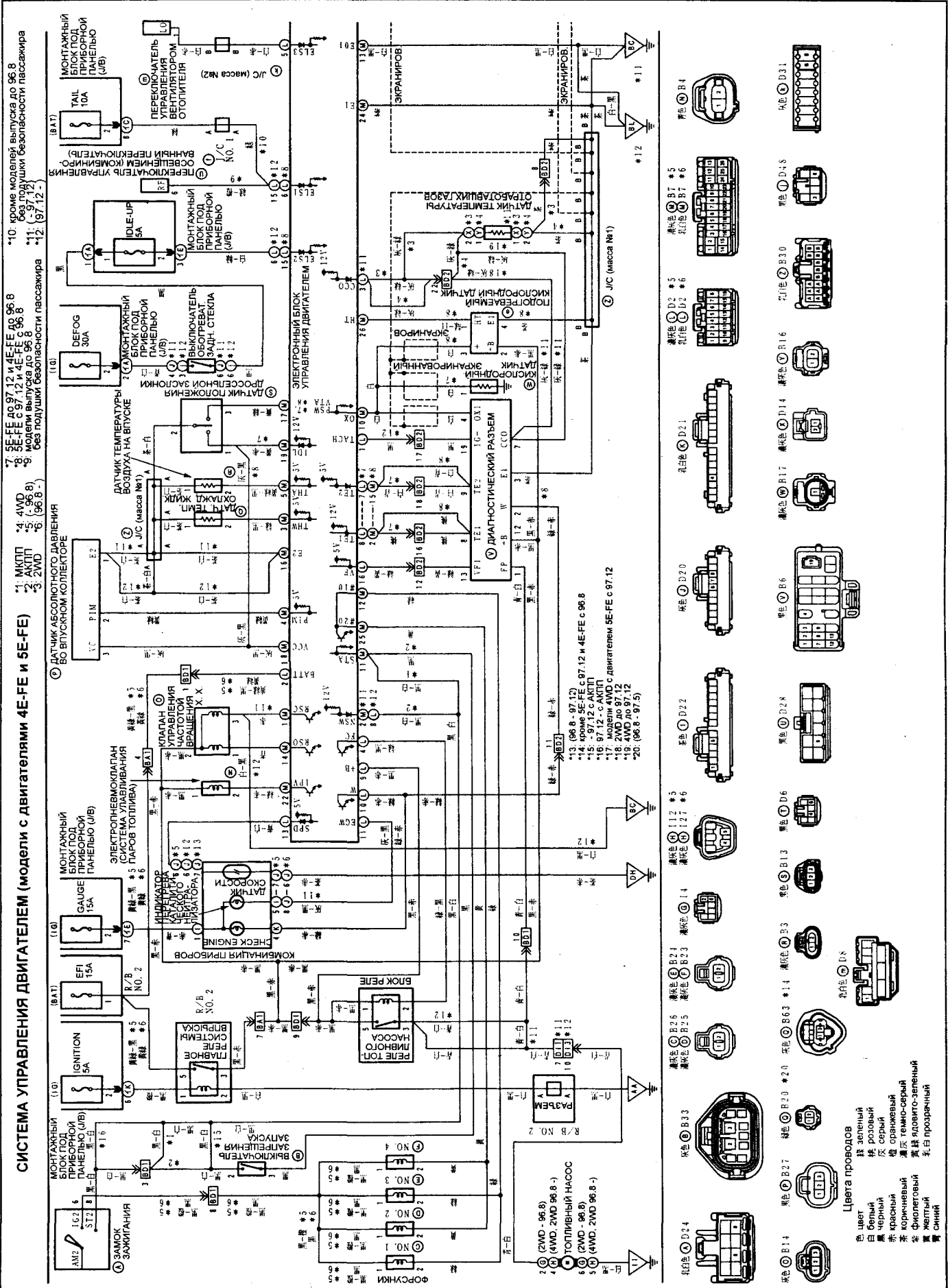
Схема 2-6 (Tercel 50).

СИСТЕМА ЗАПУСКА И ЗАЖИГАНИЯ (модели выпуска до 97.12)



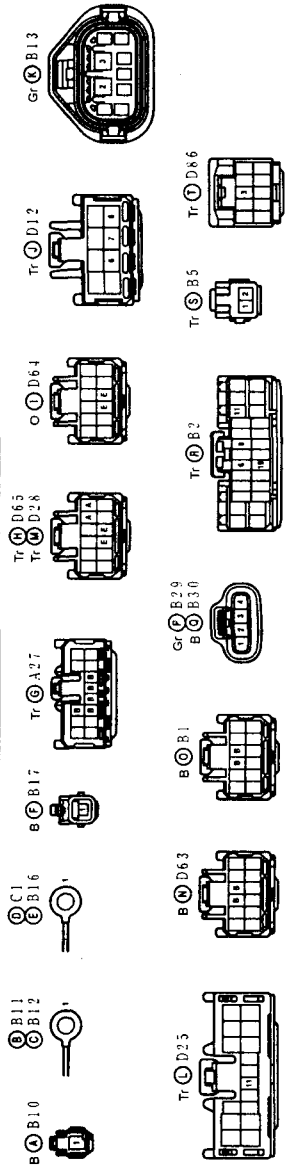
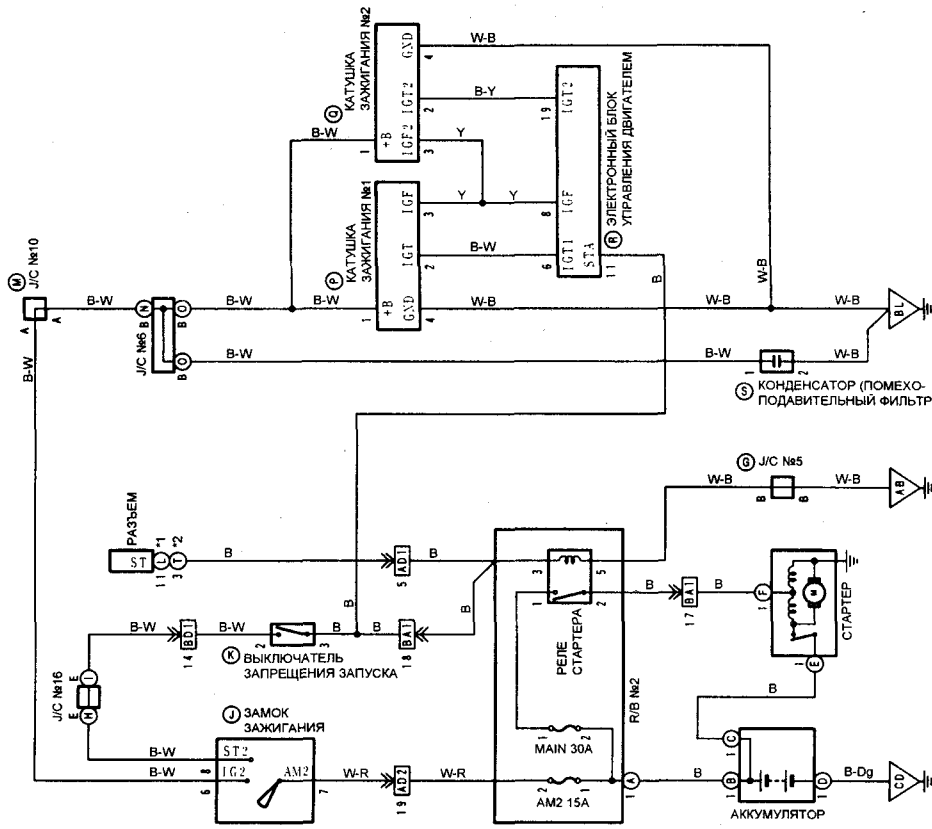
СИСТЕМА УПРАВЛЕНИЯ ДВИГАТЕЛЕМ (модели с двигателем 4E-FE) (Продолжение)





СИСТЕМА ЗАПУСКА И ЗАЖИГАНИЯ

*1. (08.99)
*2. (08.98)



РАСПРЕДЕЛЕНИЕ ЭЛЕКТРОПИТАНИЯ

*1. (08.99)
*2. (08.98)

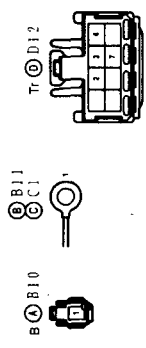
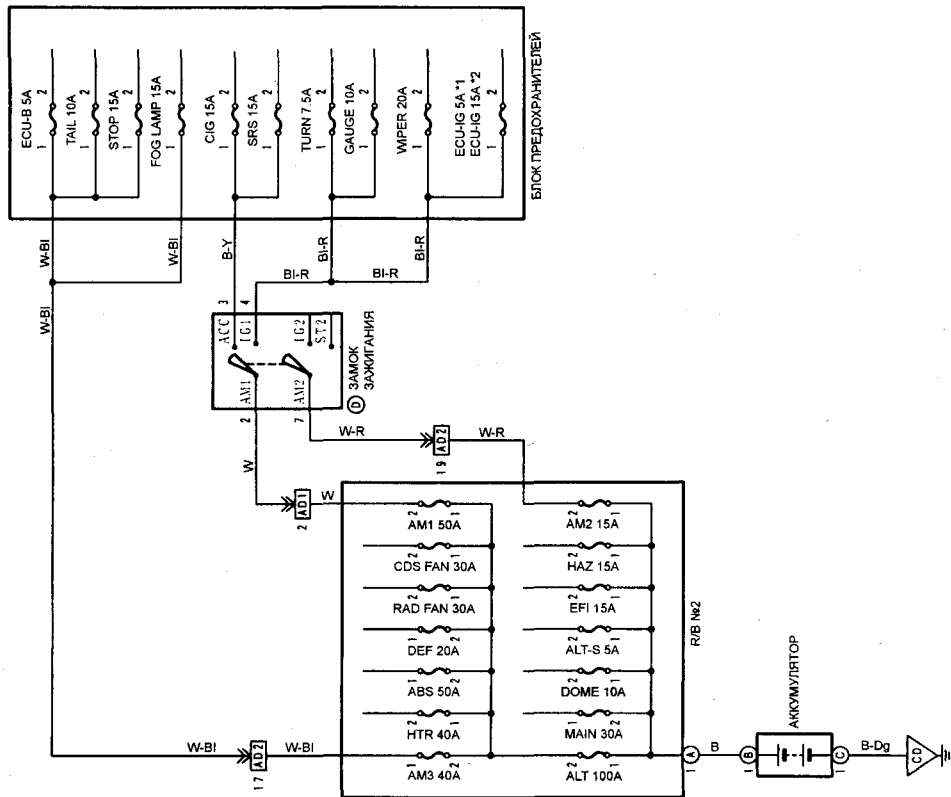
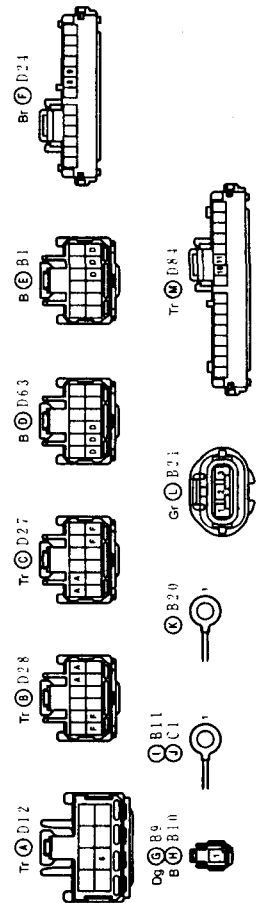
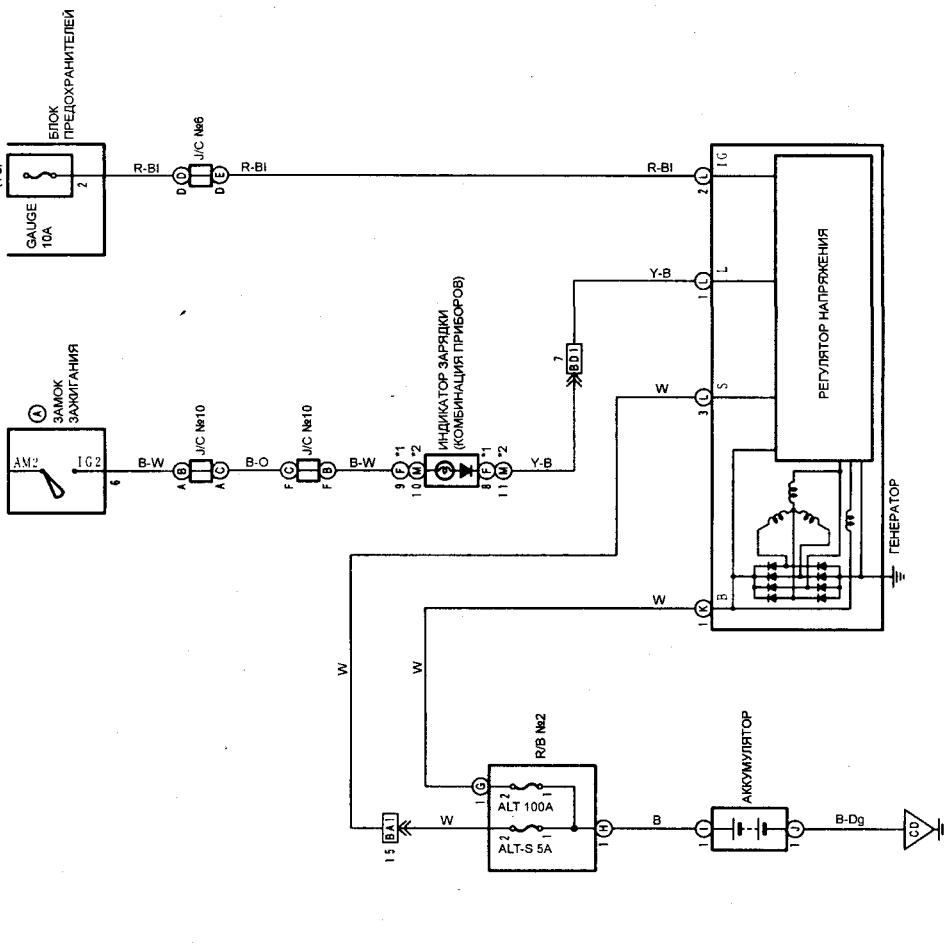


Схема 3-1 (Raum).

СИСТЕМА ЗАРЯДКИ

*1: (08.99)
*2: (08.99)



УПРАВЛЕНИЕ ВЕНТИЛЯТОРАМИ

*1: (08.99)
*2: (08.99)

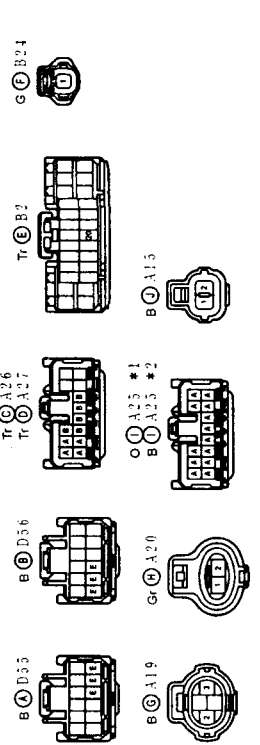
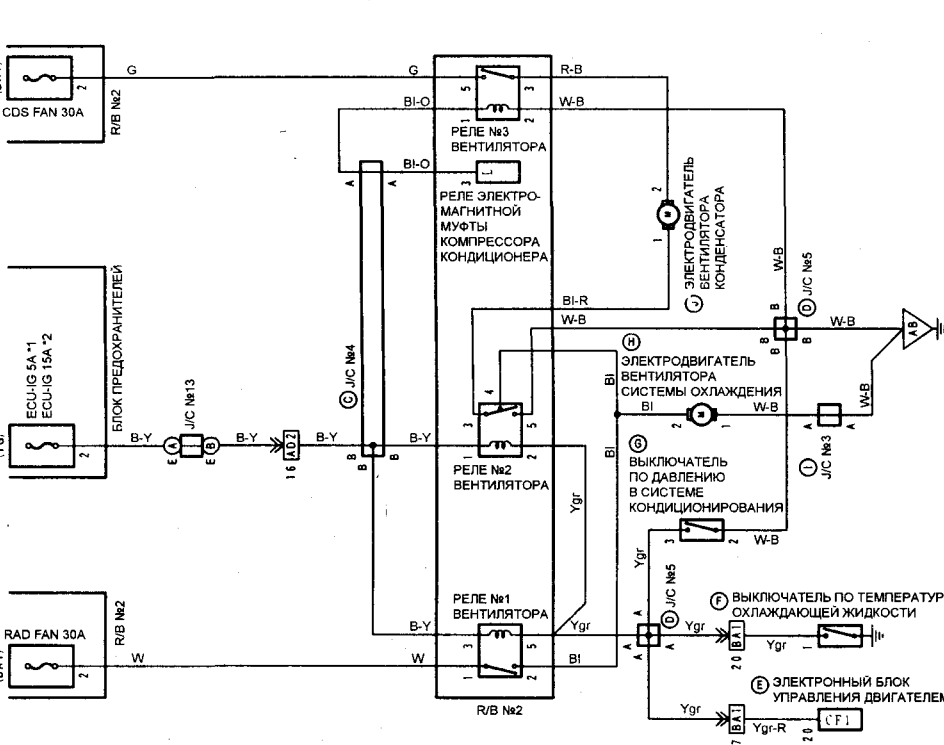


Схема 3-2 (Raum).

*4: кроме (04.02.) 2WD
*5: (04.02.) 2WD

СИСТЕМА УПРАВЛЕНИЯ ДВИГАТЕЛЕМ (модели с двигателем 5E-FE)

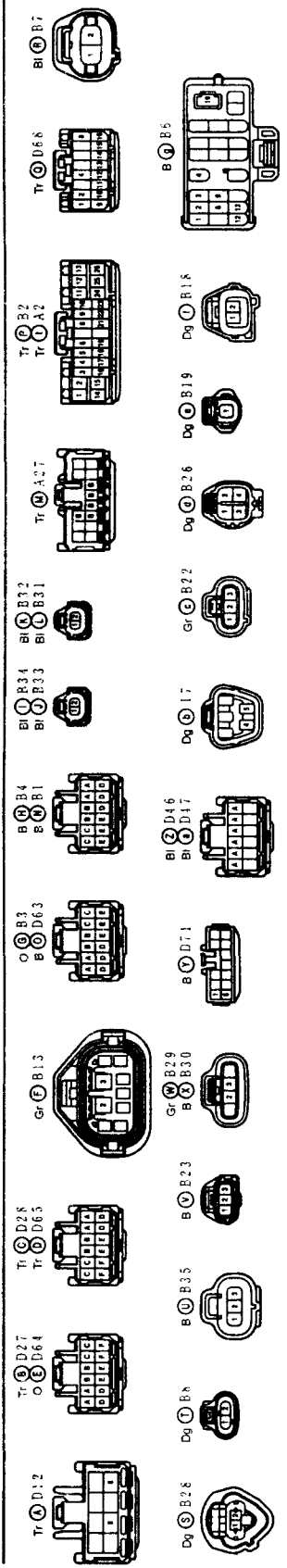
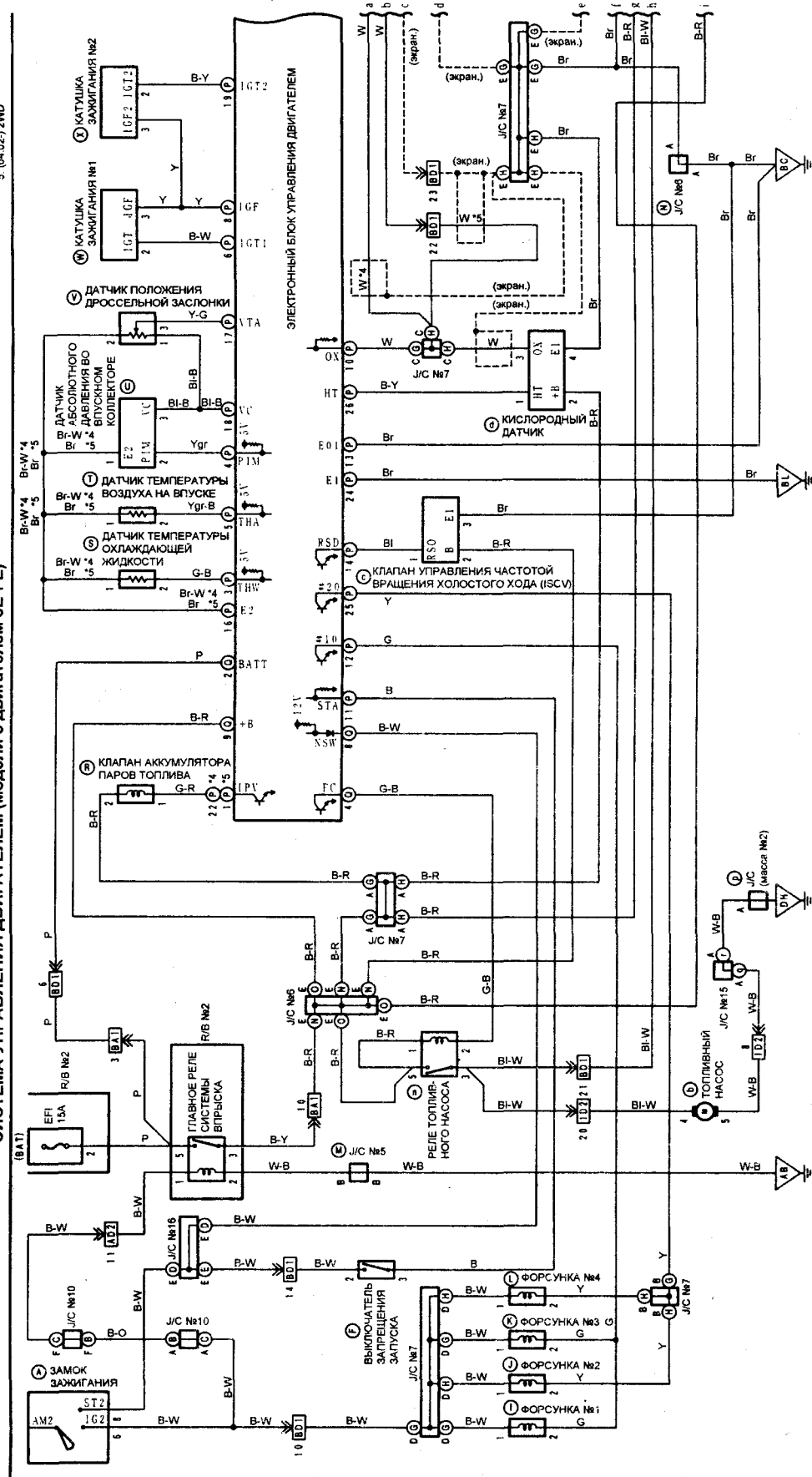
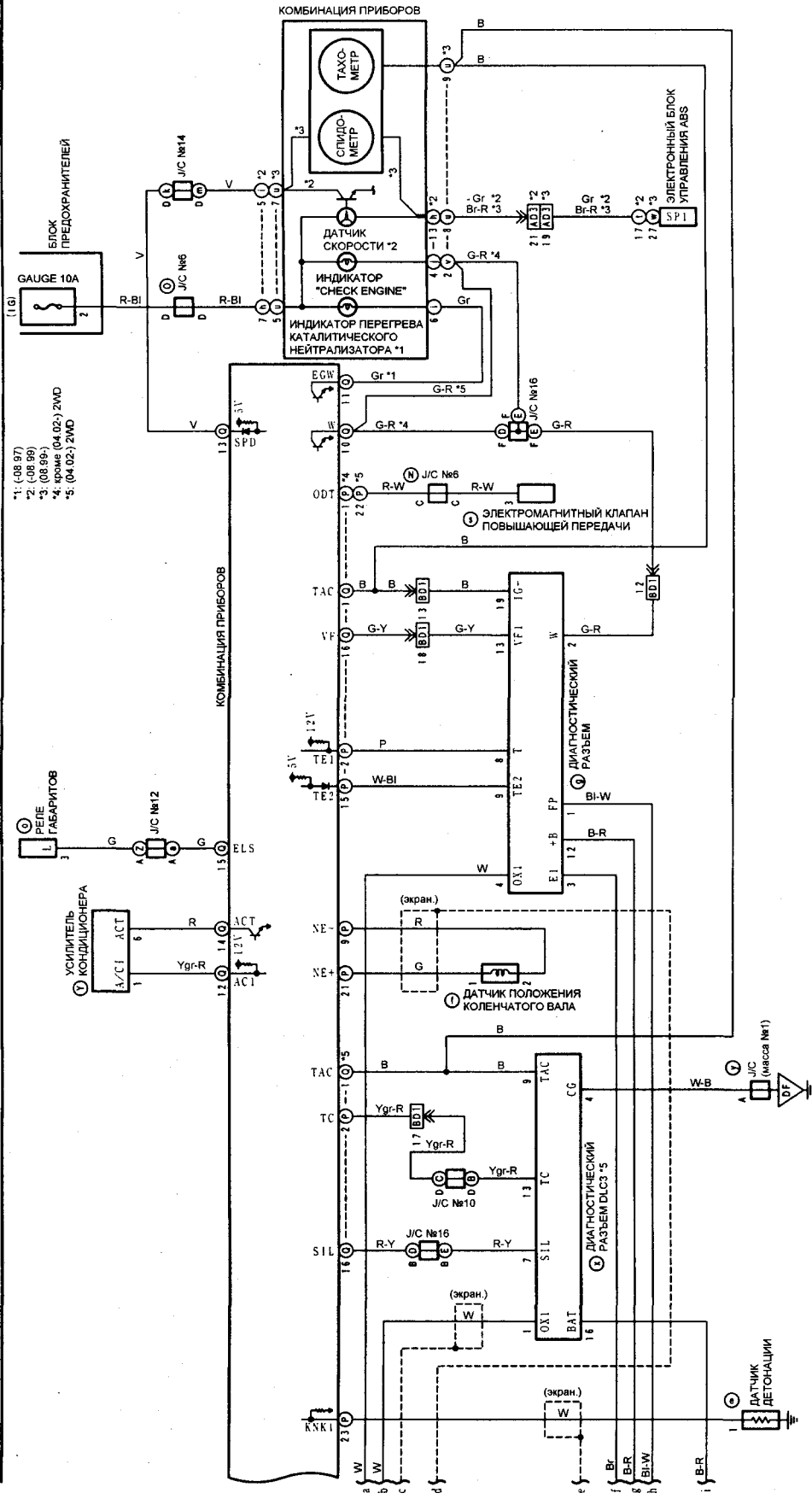


Схема 3в3 (Raum).

СИСТЕМА УПРАВЛЕНИЯ ДВИГАТЕЛЕМ (модели с двигателем 5E-FE) (Продолжение)



- Tr D25
- Tr D86
- Br D24
- Br A32
- Tr D83
- Tr D26
- Tr D84
- Tr D57
- Tr D58
- Tr D82
- Tr D79
- Tr D73
- Tr D6
- Gr D61
- Gr D62
- Bo B14

Схема 3-4 (Raum).

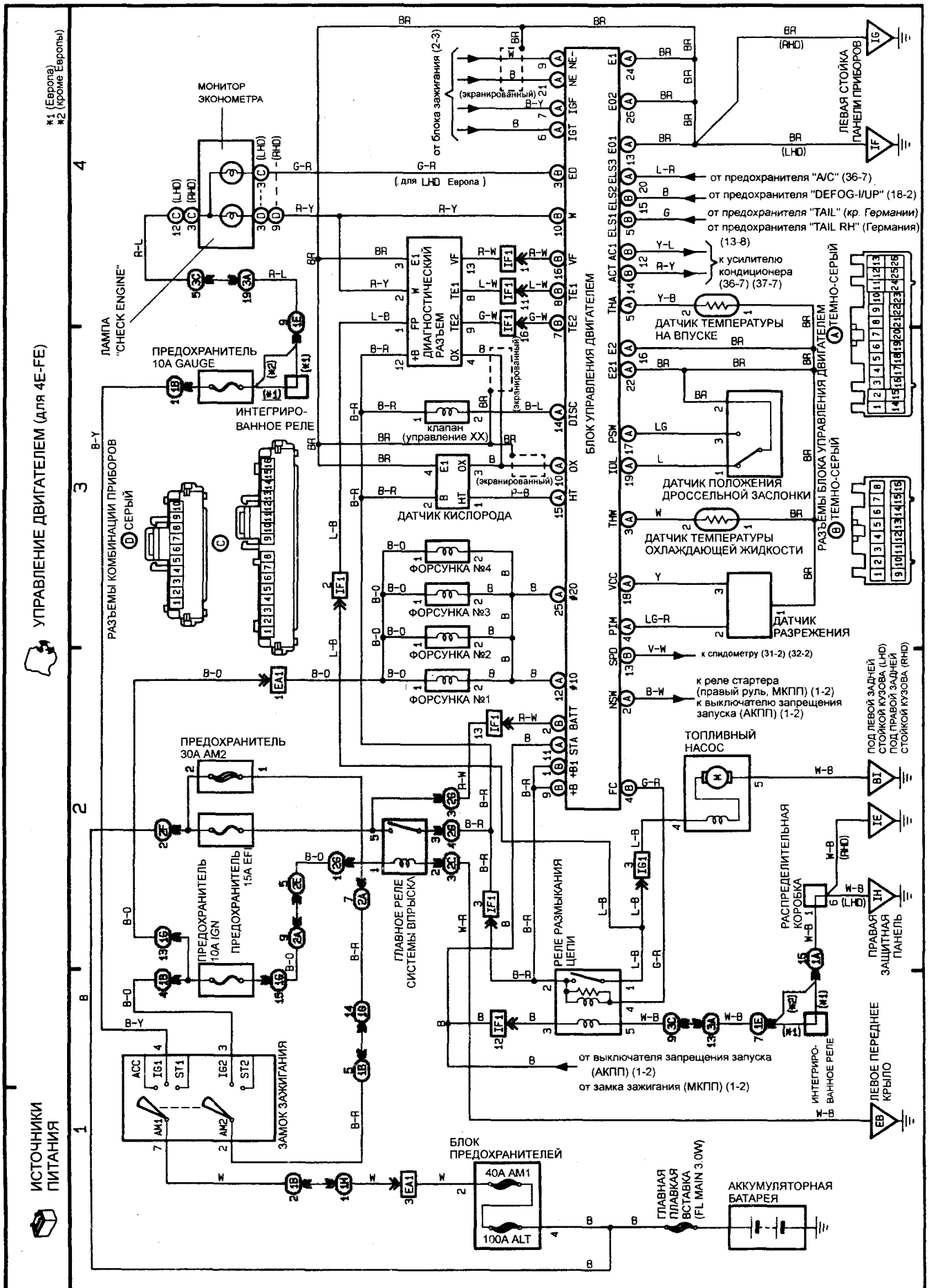


Схема 4-1 (Corolla 100, модели внешнего рынка).

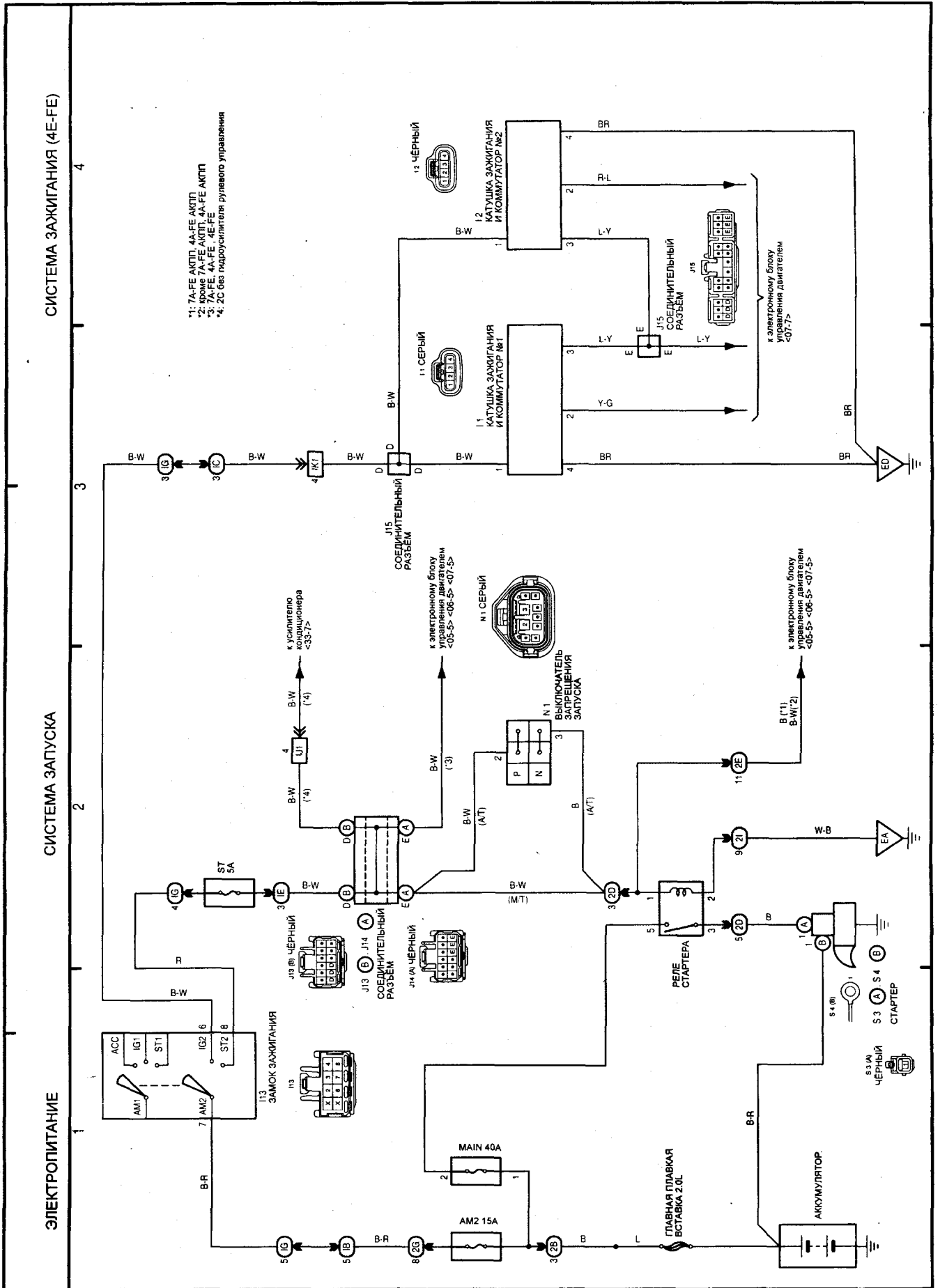


Схема 5-1 (Corolla 110, модели внешнего рынка).

СИСТЕМА УПРАВЛЕНИЯ ДВИГАТЕЛЕМ (4E-FE)

ЭЛЕКТРОПИТАНИЕ

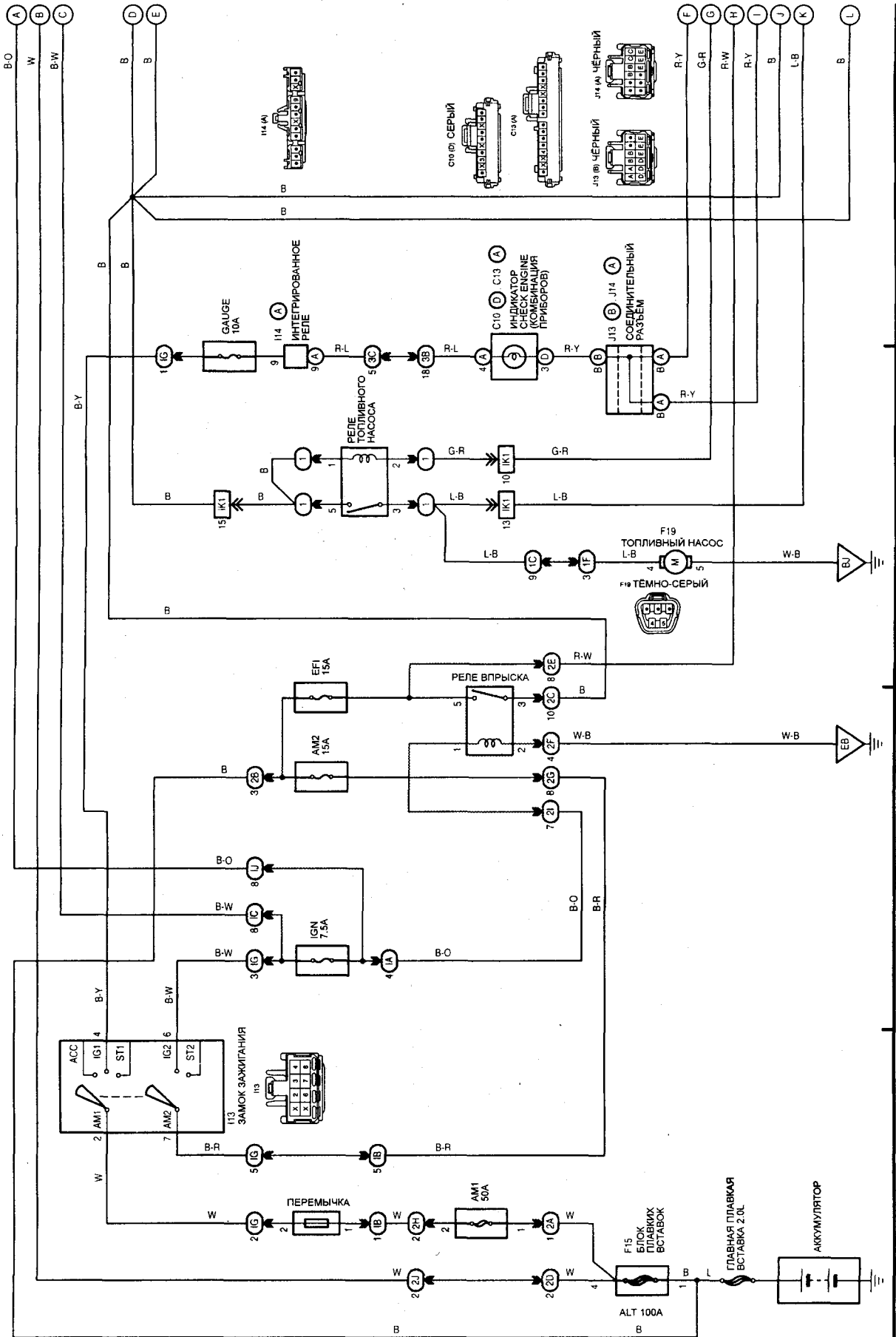


Схема 5-2 (Corolla 110, модели внешнего рынка).

СИСТЕМА ИММОБИЛАЙЗЕРА (4E-FE)

СИСТЕМА УПРАВЛЕНИЯ ДВИГАТЕЛЕМ (4E-FE) (ПРОДОЛЖЕНИЕ)

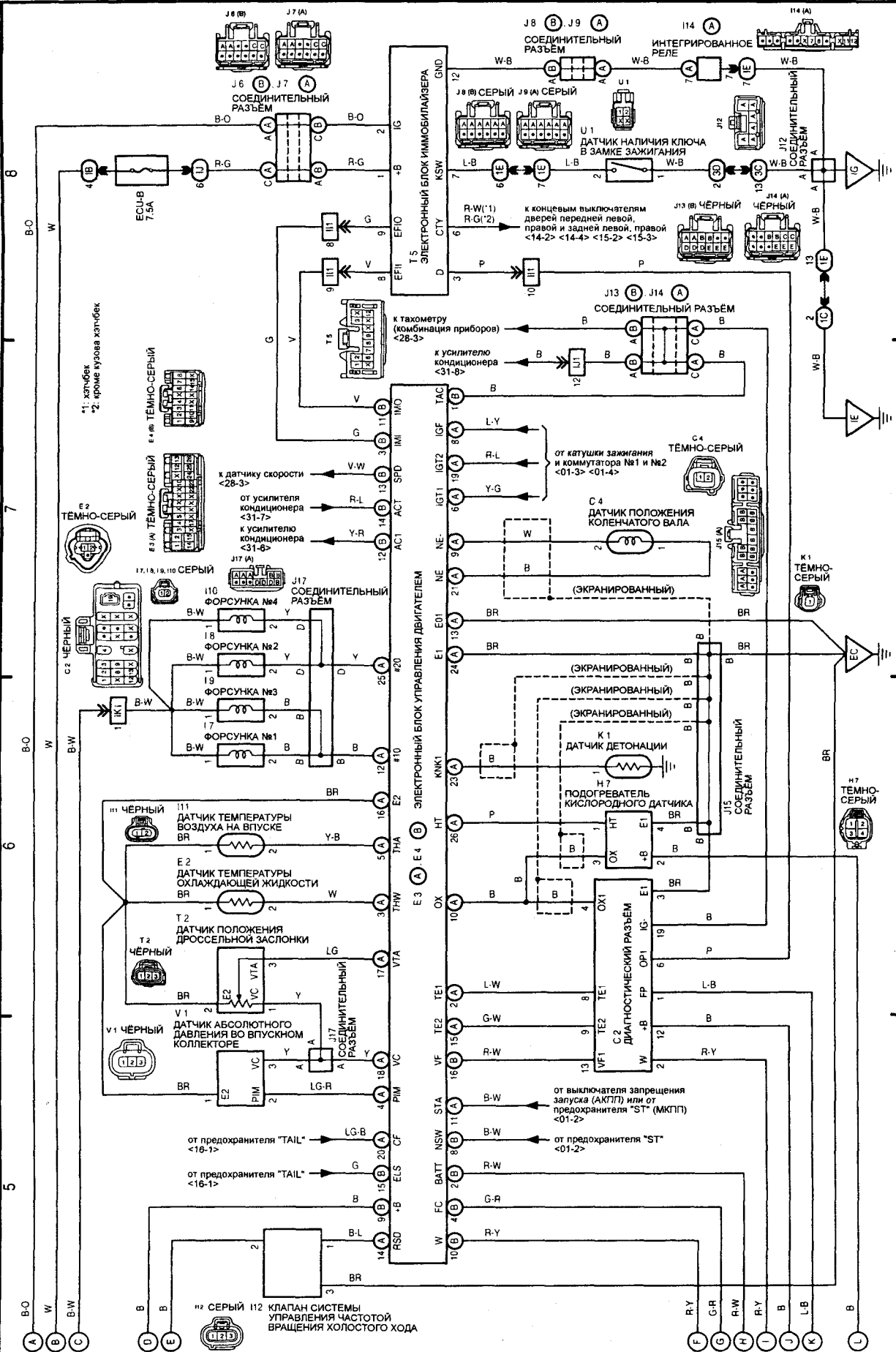
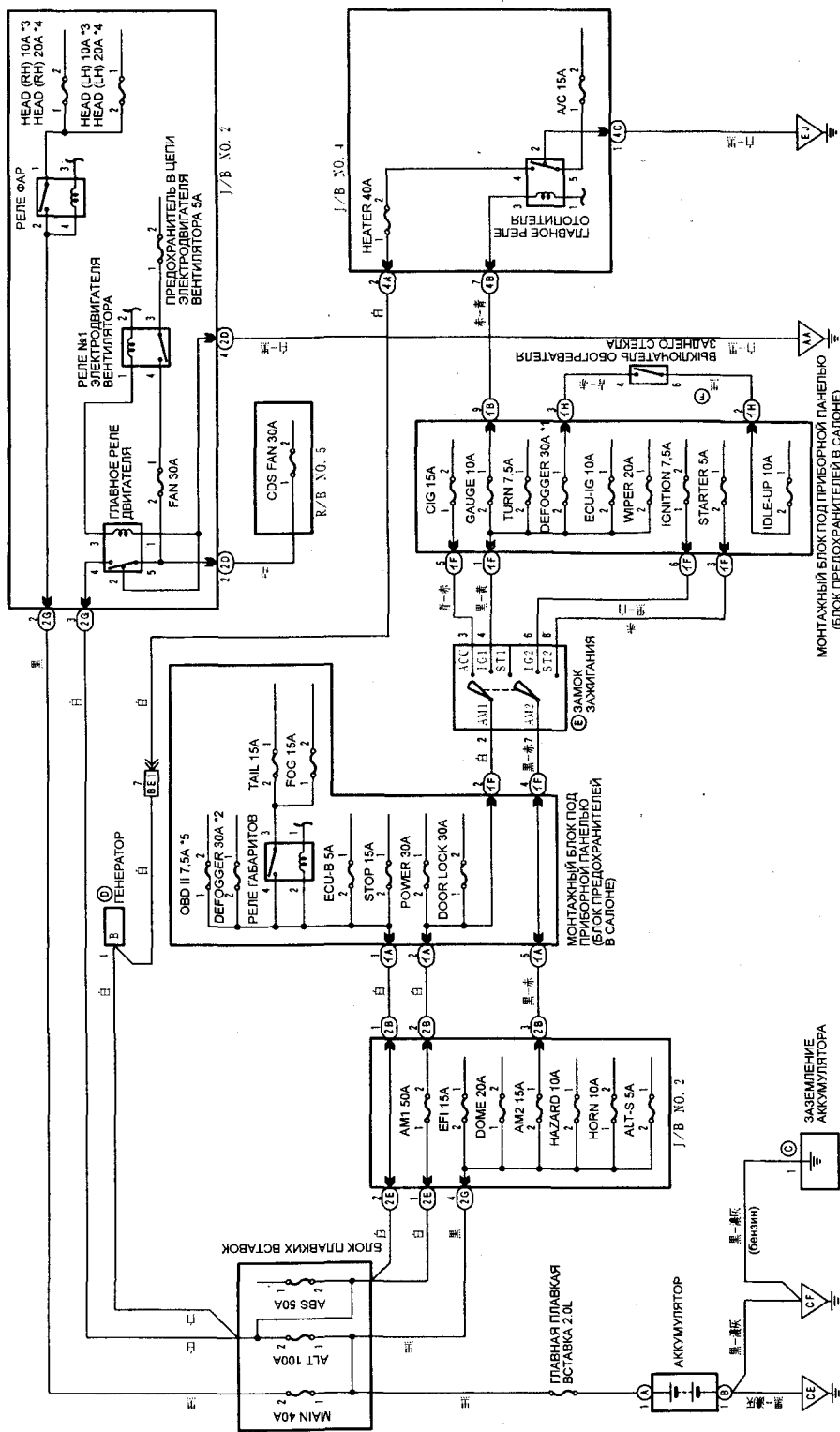


Схема 5-3 (Corolla 110, модели внешнего рынка).

РАСПРЕДЕЛЕНИЕ ЭЛЕКТРОПИТАНИЯ

*1: кроме моделей седан (04.97 -) *3: (- 04.97) *5: (04.98 -)
 *2: модели седан (04.97 -) *4: (04.97 -) *6: модели седан (- 04.97), купе (- 04.96) *7: купе (04.98 -)



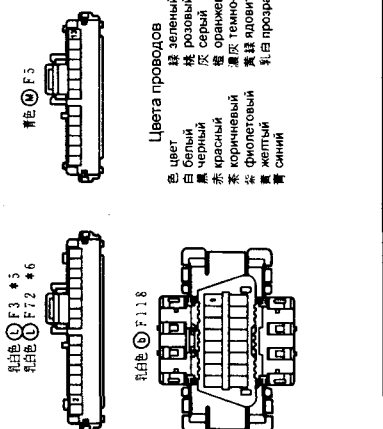
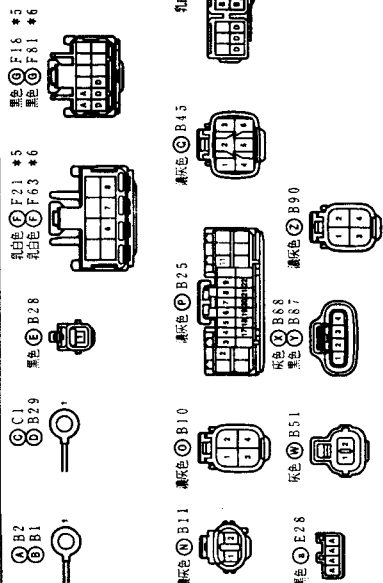
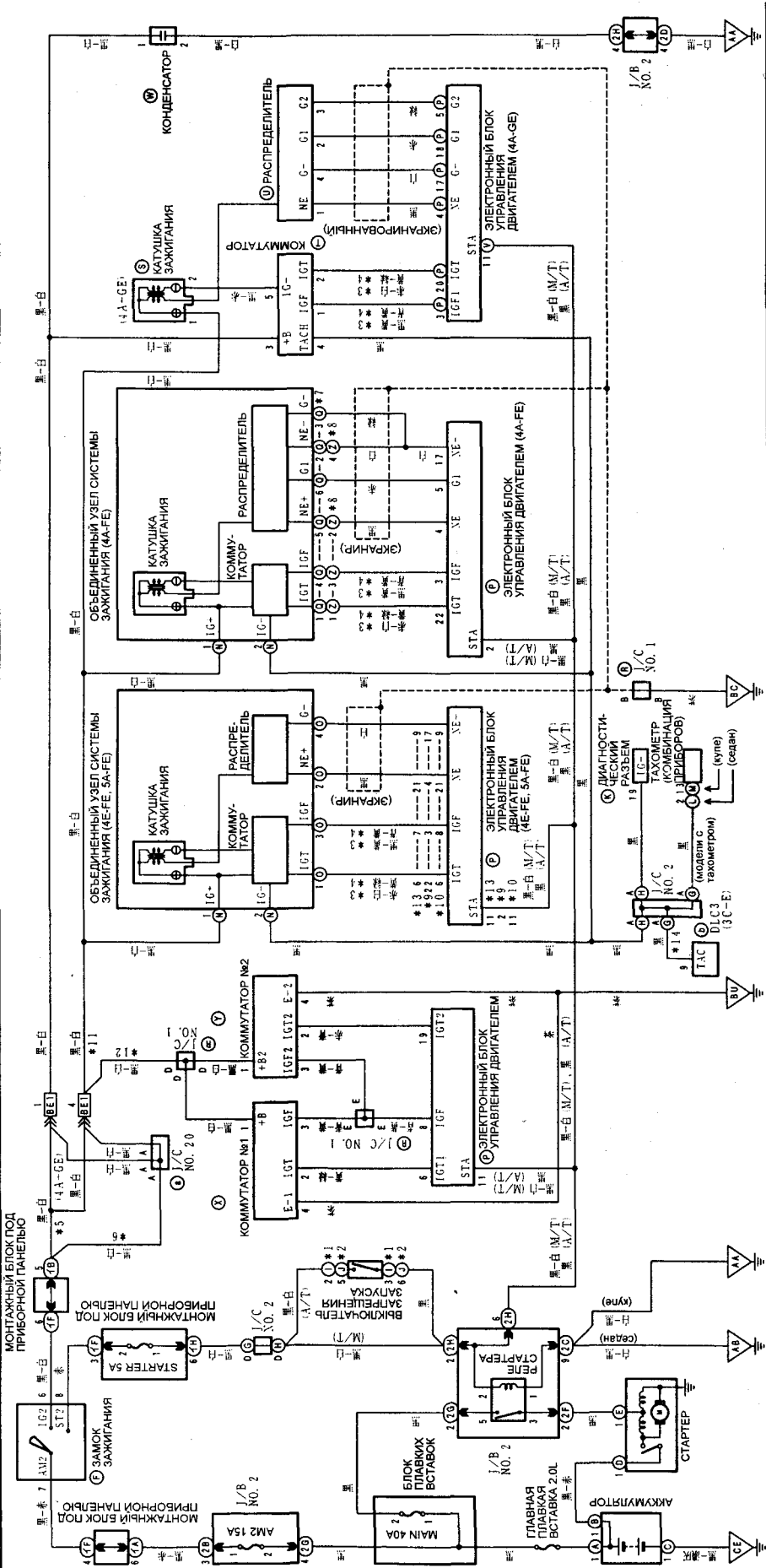
Цвет проводов
 白色 绿色
 黑色 红色
 黄色 蓝色
 紫色 棕色
 灰色 白色
 透明 琥珀色
 透明 琥珀色
 透明 琥珀色



Схема 6-1 (Corolla 110, модели внутреннего рынка).

СИСТЕМА ЗАПУСКА И ЗАЖИГАНИЯ

*1: 4E-FE, 5A-FE, 4A-FE 4WD, ДВУБЕЛЬ *4: (05.96) *10: 5A-FE (04.97) *13: 4E-FE
 *2: 4E-FE, 5A-FE, 4WD, 1, 4A-GE *5: (04.97) *11: Юные модели с двигателем 4E-FE (04.97) *14: (04.98)
 *3: (05.96) *6: модель sedan (04.97) *7: (-, 04.97) *8: (04.97) *9: 5A-FE (-, 04.97)

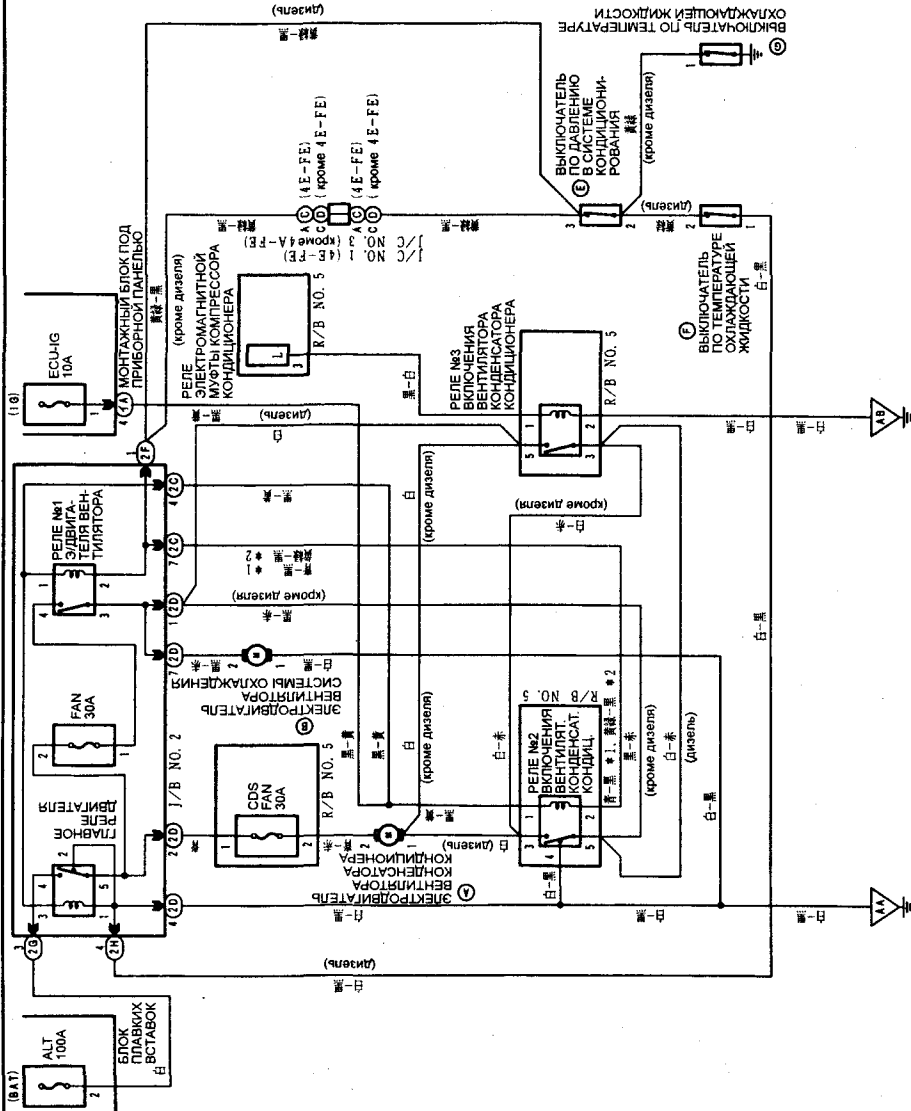


Цвет проводов
 цвет: желтый, розовый, фиолетовый, белый, черный, красный, синий, фиолетовый, коричневый, серый, белый, прозрачный.
 Цвет: желтый, розовый, фиолетовый, белый, черный, красный, синий, фиолетовый, коричневый, серый, белый, прозрачный.

Схема 6-2 (Corolla 110, модели внутреннего рынка).

ВЕНТИЛЯТОРЫ СИСТЕМЫ ОХЛАЖДЕНИЯ И КОНДЕНСАТОРА КОНДИЦИОНЕРА

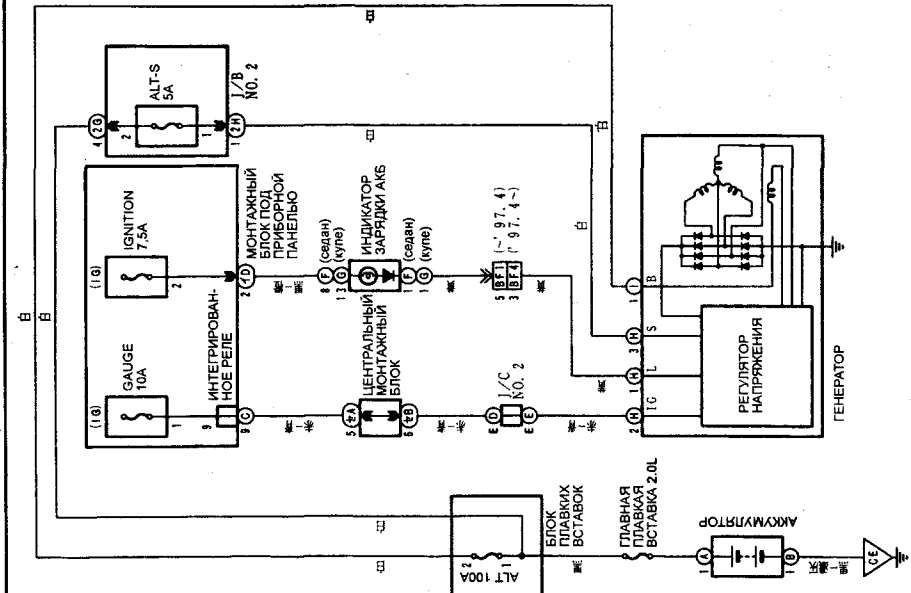
*1: кроме моделей купе (04.97 -)
*2: модели купе (04.97 -)



- Цвета проводов
 Зеленый
 Розовый
 Серый
 Оранжевый
 Коричневый
 Темно-зеленый
 Желтый
 Белый

СИСТЕМА ЗАРЯДКИ

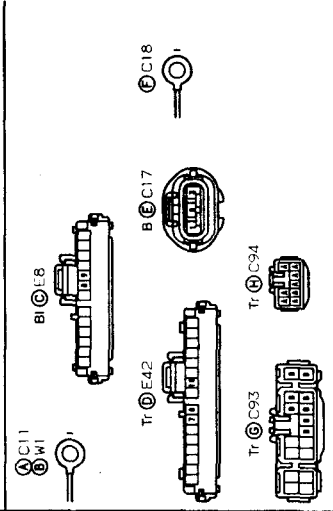
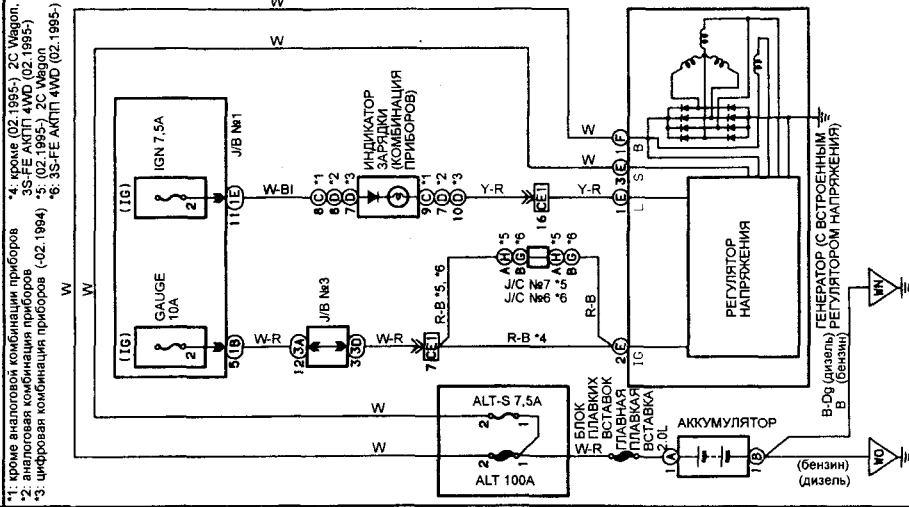
*1: кроме моделей седан (04.97 -)
*2: модели седан (04.97 -)



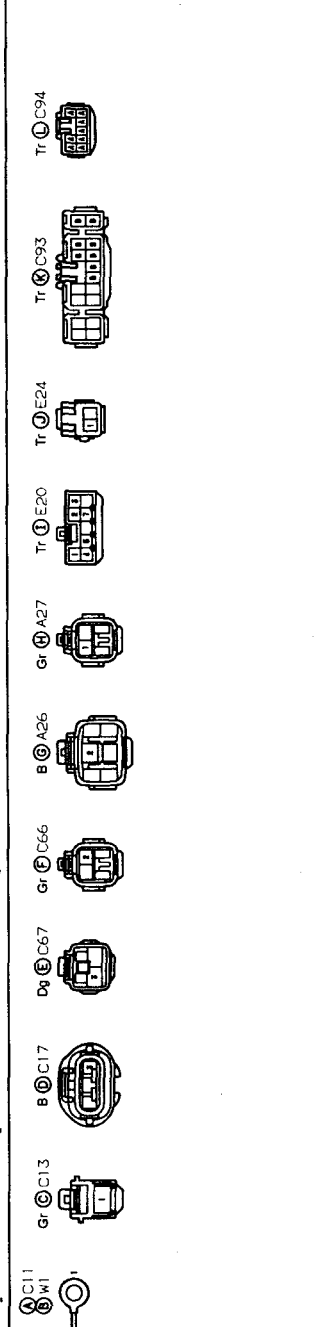
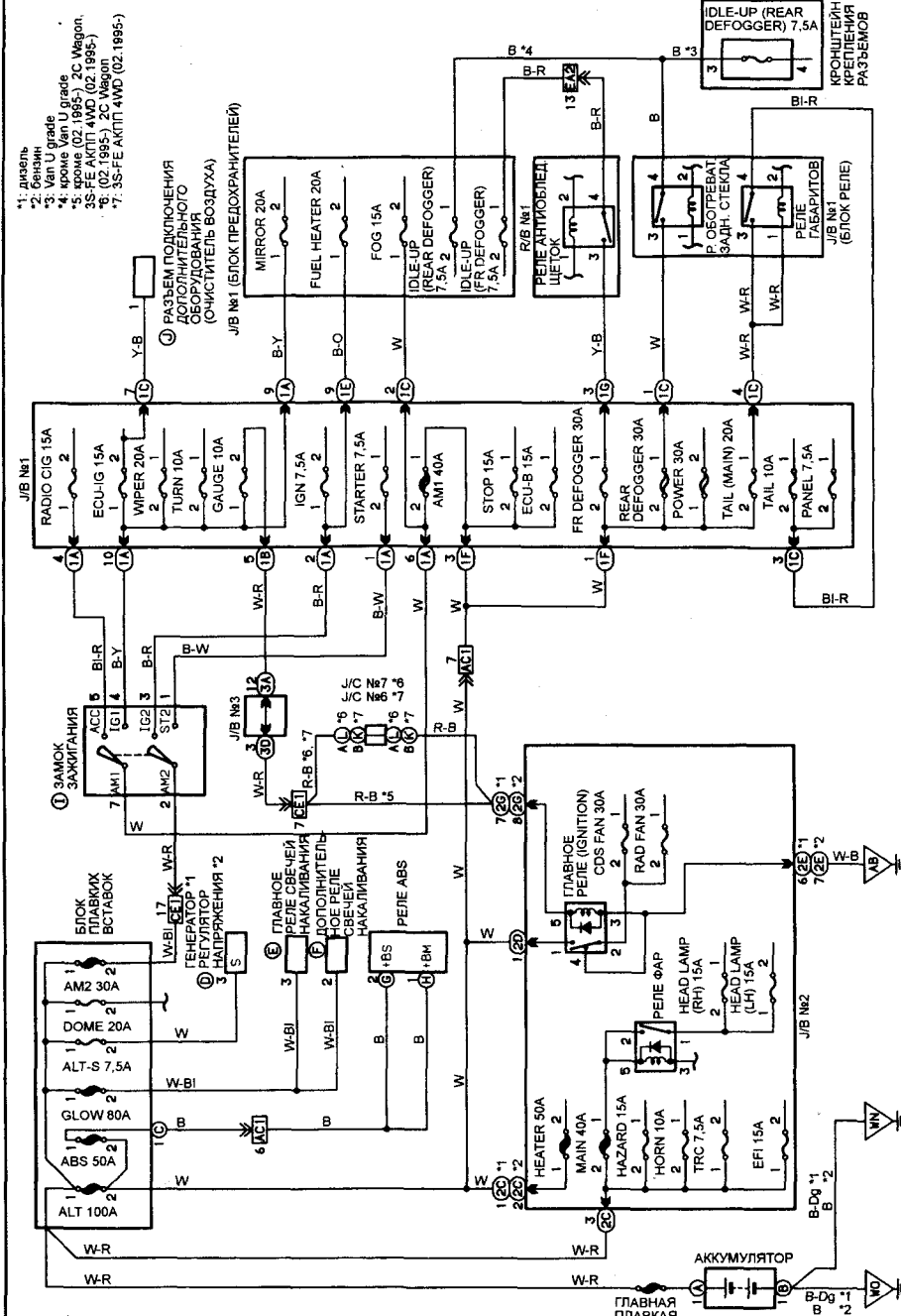
- Цвета проводов
 Зеленый
 Розовый
 Серый
 Оранжевый
 Коричневый
 Темно-зеленый
 Желтый
 Белый

Схема 6-3 (Corolla 110, модели внутреннего рынка).

СИСТЕМА ЗАРЯДКИ



РАСПРЕДЕЛЕНИЕ ЭЛЕКТРОПИТАНИЯ



- 1. кроме аналоговой комбинации приборов
- 2. аналоговая комбинация приборов
- 3. цифровая комбинация приборов
- 4. кроме (02.1995-) 2C Wagon, 3S-FE АКПП 4WD (02.1995-)
- 5. Van U grade
- 6. кроме Van U grade
- 7. кроме (02.1995-) 2C Wagon, 3S-FE АКПП 4WD (02.1995-)
- 8. 3S-FE АКПП 4WD (02.1995-)

- 1. дизель
- 2. бензин
- 3. Van U grade
- 4. кроме Van U grade
- 5. кроме (02.1995-) 2C Wagon, 3S-FE АКПП 4WD (02.1995-)
- 6. (02.1995-) 2C Wagon
- 7. 3S-FE АКПП 4WD (02.1995-)

Схема 7-1 (Caldina 190).

СИСТЕМА УПРАВЛЕНИЯ ДВИГАТЕЛЕМ (модели с двигателем 5E-FE)

1. (02.1985)
2. (02.1985-)

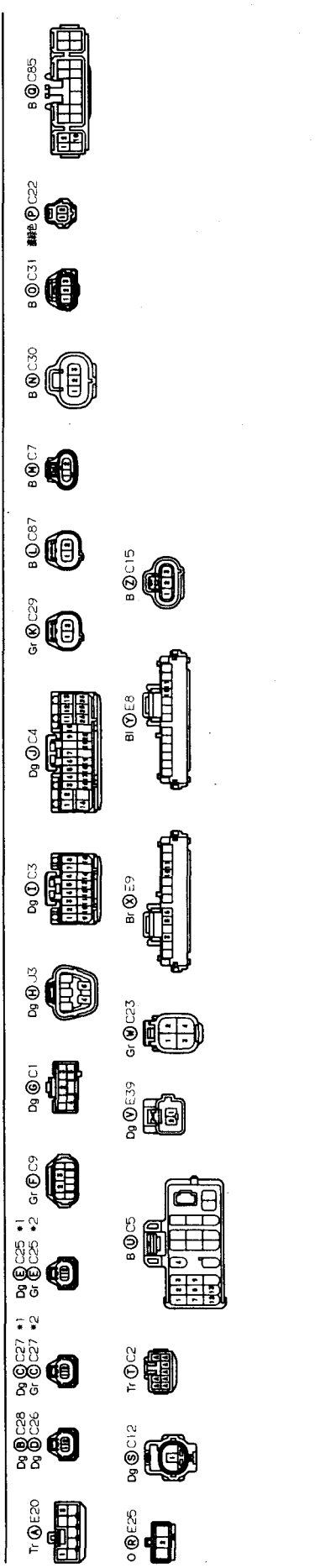
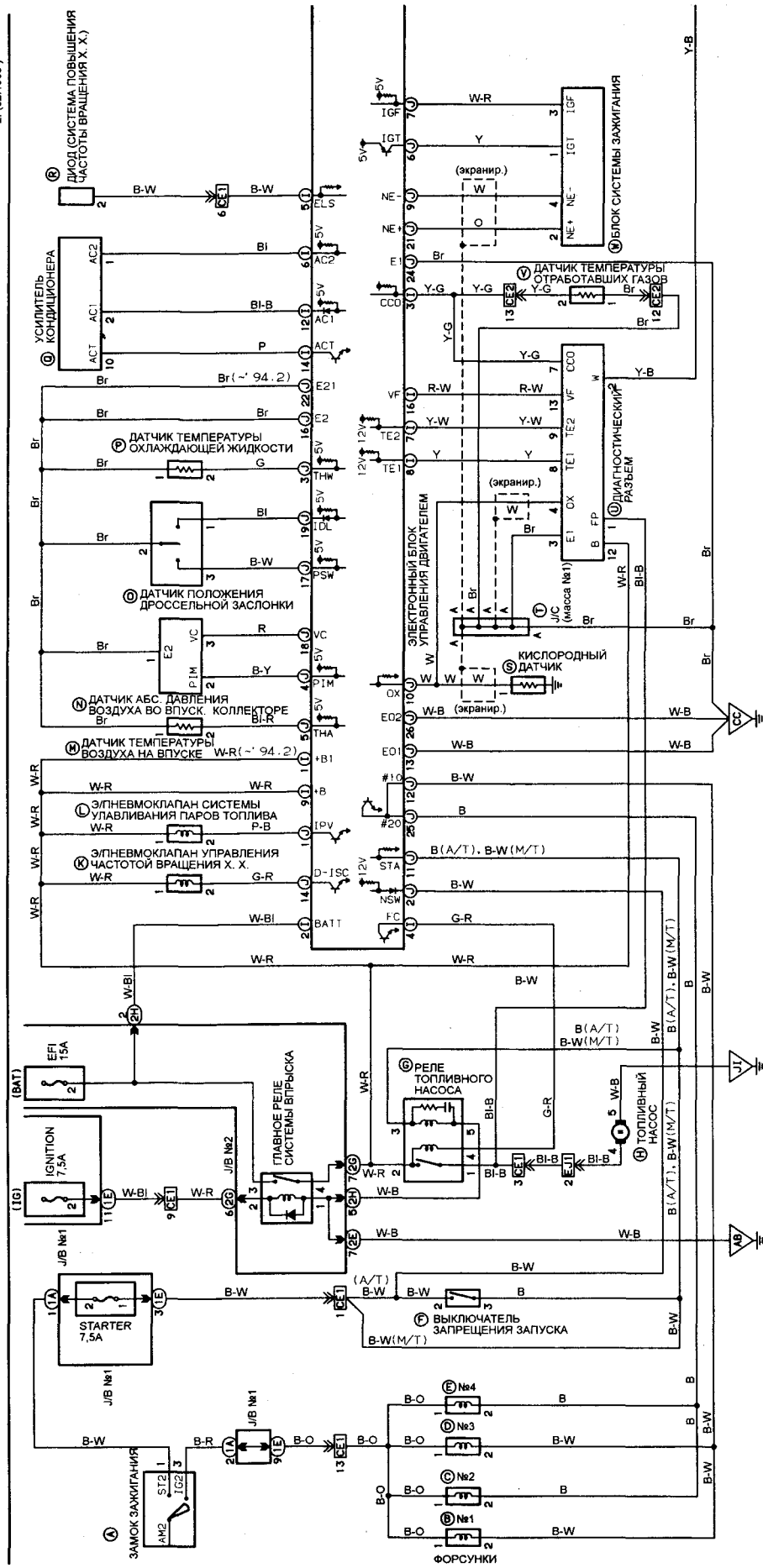


Схема 7-3 (Caldina 190).

Содержание

Сокращения.....	5	Система охлаждения	34
Идентификация	6	Насос охлаждающей жидкости	34
Техническое обслуживание и общие процедуры проверки и регулировки.....	4	Снятие и установка	34
Интервалы обслуживания.....	4	Проверка.....	35
Таблица периодичности технического обслуживания	4	Термостат	35
Моторное масло и фильтр.....	4	Снятие	35
Меры предосторожности при работе с маслами	4	Установка	35
Выбор моторного масла.....	4	Проверка.....	35
Проверка уровня моторного масла	4	Радиатор.....	35
Замена моторного масла и фильтра	5	Очистка радиатора	35
Проверка и замена охлаждающей жидкости	5	Проверка радиатора	35
Проверка и очистка воздушного фильтра.....	5	Электровентилятор системы охлаждения.....	36
Замена топливного фильтра.....	5	Проверка на двигателе.....	36
Проверка состояния аккумуляторной батареи	5	Проверка электровентилятора	36
Проверка высоковольтных проводов	6	Реле электровентилятора	36
Проверка свечей зажигания.....	6	Система впрыска топлива	37
Проверка ремней привода навесных агрегатов	7	Описание	37
Проверка ремня привода ГРМ.....	8	Меры предосторожности	37
Проверка и регулировка угла опережения зажигания.....	8	Система диагностирования	39
Проверка частоты вращения холостого хода	9	Описание	39
Проверка давления конца такта сжатия	9	Индикатор "CHECK ENGINE" ("проверь двигатель").....	39
Двигатель - механическая часть.....	10	Вывод диагностических кодов (режим обычной самодиагностики)	39
Проверка и регулировка тепловых зазоров в клапанах.....	10	Вывод диагностических кодов (самодиагностика в режиме тестирования).....	40
Ремень привода ГРМ.....	11	Стирание диагностического кода.....	40
Снятие	11	Диагностические коды неисправностей системы управления двигателем	41
Установка	12	Напряжение на выводах электронного блока управления	45
Головка блока цилиндров	13	Проверка элементов системы впрыска с помощью осциллографа.....	57
Снятие.....	13	Топливная система	60
Установка	14	Проверки на двигателе.....	60
Блок цилиндров	16	Топливный насос	60
Предварительная разборка.....	16	Регулятор давления топлива	62
Окончательная сборка	16	Форсунки.....	63
Двигатель - общие процедуры ремонта	19	Система подачи воздуха.....	65
Головка блока цилиндров	19	Корпус дроссельной заслонки	65
Разборка	19	Клапан подачи дополнительного воздуха (ранние модели).....	67
Сборка.....	19	Клапан системы управления частотой вращения холостого хода (ISCV).....	68
Проверка, очистка и ремонт деталей головки блока цилиндров	19	Схемы вакуумных линий	69
Блок цилиндров	24	Система электронного управления.....	70
Разборка блока цилиндров.....	24	Главное реле системы впрыска.....	70
Проверка блока цилиндров	26	Реле топливного насоса.....	70
Разборка узла "поршень - шатун".....	27	Датчик температуры охлаждающей жидкости и датчик температуры воздуха на впуске.....	70
Проверка состояния поршня и шатуна	27	Датчик абсолютного давления во впускном коллекторе.....	70
Проверка и ремонт коленчатого вала.....	28	Датчик детонации	70
Замена сальников коленчатого вала	28	Система улавливания паров топлива	71
Сборка узла "поршень - шатун"	29	Кислородный датчик.....	71
Сборка блока цилиндров	30	Электропневмоклапан системы EGR	71
Система смазки	31	Электропневмоклапан регулятора давления топлива	71
Проверка давления масла	31	Электропневмоклапан механизма приоткрывания дроссельной заслонки	72
Масляный насос и масляный поддон	31	Клапан управления подачей воздуха	72
Снятие	31	Клапан системы управления подачей воздуха (ACV) ...	73
Установка	32	Системы управления подачей воздуха	73
Проверка масляного насоса	33	Система повышения частоты вращения холостого хода при работе ГУР.....	73
Замена сальника масляного насоса	33		

Система выключения подачи топлива на режимах принудительного холостого хода	73	Схема 1-9 (Starlet 90)	Система управления двигателем.
Алгоритм поиска неисправности кислородного датчика	74	Электропривод вентиляторов системы охлаждения	103
Расположение компонентов системы электронного управления.....	75	Схема 2-1 (Tercel 40)	Электропитание. (Tercel 50)
Система зажигания	78	Система управления двигателем.....	104
Меры предосторожности.....	78	Схема 2-2 (Tercel 40)	Системы запуска и зажигания.
Проверка элементов системы зажигания	78	Схема 2-4 (Tercel 40)	Система управления двигателем.....
Объединенный узел зажигания	80	Схема 2-5 (Tercel 40)	Система управления двигателем.....
Распределитель.....	81	Схема 2-6 (Tercel 40)	Электроклапаны системы охлаждения и конденсатора.....
Система запуска	82	Схема 2-7 (Tercel 50)	Электропитание. Система зарядки.....
Стартер.....	82	Схема 2-8 (Tercel 50)	Система запуска и зажигания.
Разборка и сборка стартера (без редуктора)	82	Система управления двигателем.....	110
Разборка и сборка стартера (с обычным редуктором).....	82	Схема 2-9 (Tercel 50)	Система управления двигателем.....
Разборка и сборка стартера (с планетарным редуктором).....	83	Система управления двигателем.....	111
Замена выводов тягового реле	85	Схема 3-1 (Raum)	Распределение электропитания.
Проверка стартера	86	Системы запуска и зажигания	112
Проверка работы стартера	89	Схема 3-2 (Raum)	Система зарядки.
Реле стартера.....	89	Управление вентиляторами.	113
Система зарядки	90	Схема 3-3 (Raum)	Система управления двигателем.....
Меры предосторожности.....	90	Система управления двигателем.....	114
Проверки на автомобиле	90	Схема 3-4 (Raum)	Система управления двигателем.....
Разборка генератора.....	90	Схема 4-1 (Corolla 100, модели внешнего рынка)	Источники питания. Управление двигателем.....
Проверка генератора.....	91	Схема 5-1 (Corolla 100, модели внешнего рынка)	Электропитание. Системы запуска и зажигания.....
Сборка генератора.....	93	Схема 5-2 (Corolla 100, модели внешнего рынка)	Электропитание. Система управления двигателем
Схемы электрооборудования	94	Схема 5-3 (Corolla 100, модели внешнего рынка)	Система управления двигателем.
Обозначения, применяемые на схемах электрооборудования.....	94	Система иммобилайзера	119
Цвета проводов.....	94	Схема 6-1 (Corolla 100, модели внутреннего рынка)	Распределение электропитания.
Схема 1-1 (Starlet 80)	Системы запуска и зажигания.....	Схема 6-2 (Corolla 100, модели внутреннего рынка)	Системы запуска и зажигания.
Схема 1-2 (Starlet 80)	Система управления двигателем.	Схема 6-3 (Corolla 100, модели внутреннего рынка)	Система зарядки. Вентиляторы системы охлаждения и конденсатора кондиционера
Схема 1-3 (Starlet)	Электропитание.	Схема 6-4 (Corolla 100, модели внутреннего рынка)	Система управления двигателем.....
Схема 1-4 (Starlet)	Система запуска и зажигания	Схема 7-1 (Caldina 190)	Распределение электропитания. Система зарядки.....
Схема 1-5 (Starlet)	Система управления двигателем	Схема 7-2 (Caldina 190)	Система запуска и зажигания.....
Схема 1-6 (Starlet)	Система управления двигателем. Электропривод вентиляторов системы охлаждения	Схема 7-2 (Caldina 190)	Система управления двигателем.....
Схема 1-7 (Starlet 90)	Система запуска и зажигания		
Схема 1-8 (Starlet 90)	Система управления двигателем		