

## ВВЕДЕНИЕ

Добро пожаловать в сообщество людей, предъявляющих высокие требования к качеству, которые водят автомобили Toyota. Мы гордимся высоким техническим уровнем и качеством конструкции каждого создаваемого нами автомобиля.

**В настоящей инструкции по эксплуатации объясняется, как работает ваш новый автомобиль Toyota. Прочтите ее внимательно, и следите за тем, чтобы все пассажиры следовали в точности изложенным инструкциям. Это позволит вам в течение многих лет получать удовольствие от безопасного и безотказного вождения. На следующих страницах изложена важная информация о настоящей инструкции и вашем автомобиле Toyota, - прочтите их внимательно.**

Что касается техобслуживания, помните, что дилеры Toyota отлично знакомы с вашим автомобилем и заинтересованы в вашем полном удовлетворении. Ваш дилер Toyota предоставит вам качественное техобслуживание, а также другую помощь, которая может вам понадобиться.

Если в месте, где вы находитесь, нет дилеров Toyota, звоните по следующим номерам:

- |                  |   |   |
|------------------|---|---|
| <b>В США:</b>    | <ul style="list-style-type: none"> <li>➤ При поездках по материковой части США или в Канаде:<br/>Центр связи с потребителями Toyota</li> <li>➤ Гавайи:<br/>Servco Automotive Customer Services</li> </ul> | <p><b>Звоните бесплатно: 1-800-331-4331</b></p> <p><b>Звоните бесплатно: 1-888-272-5515</b></p> |
| <b>В Канаде:</b> | <ul style="list-style-type: none"> <li>➤ При поездках в Канаде или по материковой части США:<br/>Центр взаимодействия с потребителями Toyota в Канаде</li> </ul>  | <p><b>Звоните бесплатно: 1-888-TOYOTA-8 или 1-888-869-6828</b></p>                              |

**В случае перепродажи автомобиля, просим оставить настоящую Инструкцию по Эксплуатации в автомобиле.** Следующему владельцу эта информация будет также необходима.

Вся информация и технические данные, изложенные в настоящей инструкции, являются действительными на момент издания. Поскольку политика компании Toyota заключается в постоянном совершенствовании продукции, мы оставляем за собой право вносить изменения в любое время без предварительного уведомления.

Обращаем ваше внимание на то, что настоящая инструкция применима ко всем моделям и дает пояснения по всему оборудованию, включая нестандартное. Таким образом, вы можете найти описание некоторого оборудования, которое не установлено на вашем автомобиле.

Для получения дополнительной информации обращайтесь к нашим веб-сайтам:

- Материковая часть США: [www.toyota.com](http://www.toyota.com)
- Гавайи: [www.toyotahawaii.com](http://www.toyotahawaii.com)
- Канада: [www.toyota.ca](http://www.toyota.ca)

| TOYOTA MOTOR CORPORATION

© 2006 TOYOTA MOTOR CORPORATION

All rights reserved. This material may not be reproduced or copied, in whole or in part, without the written permission of Toyota Motor Corporation.

2007FJ CRUISER from Jan. '06 Prod. (OM35857U)

## Важная информация о настоящей инструкции

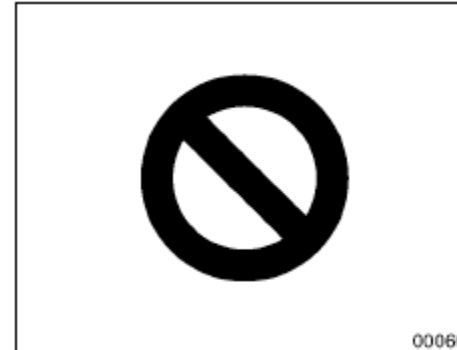
### Предостережения, касающиеся безопасности и повреждений автомобиля

В настоящей инструкции вы встретитесь с предостережениями в отношении безопасности или повреждений автомобиля. Строго соблюдайте соответствующие требования во избежание любых повреждений или травм.

Типы предостережений, их внешний вид и то, как они использованы в настоящей инструкции, поясняются ниже:

 <b>ВНИМАНИЕ</b>
Такое предостережение относится ко всему, что, в случае несоблюдения предостережения, может привести к травмированию людей, и информирует о том, что вам следует или не следует делать для снижения риска травмирования вас или других людей.

<b>ПРЕДУПРЕЖДЕНИЕ</b>
Это предостережение от любых действий, могущих привести к повреждению автомобиля или его оборудования. Информирование о том, что вам следует или не следует делать для снижения риска повреждения автомобиля и его оборудования



Предупреждающий символ, указанный выше, означает «Не...»; «Не делайте ...» или «Не допускайте...».

## Важная информация о вашем автомобиле Toyota

### Системы безопасности пассажиров

Компания Toyota настоятельно рекомендует вам и вашей семье внимательно прочитать разделы 1-3 настоящей Инструкции по Эксплуатации. С точки зрения понимания того, каким образом вы можете получить максимум пользы от системы безопасности пассажиров, которой оснащен этот автомобиль, эти разделы являются наиболее важными.

В разделах 1 – 3 описаны функции и эксплуатация сидений, ремней безопасности, подушек безопасности и системы безопасности для детей этого автомобиля, а также некоторые потенциальные риски, о которых вам необходимо знать. Эти системы, как и общая конструкция автомобиля, рассчитаны на то, чтобы обеспечить безопасность пассажиров в случае аварии. Эффективность каждой системы повышается, если она используется надлежащим образом и в сочетании с другими системами. Ни одна система безопасности пассажиров, взятая в отдельности, не обеспечит вас и вашу семью тем уровнем защиты, который эти системы обеспечивают при совместном использовании. Таким образом, очень важно, чтобы вы и ваша семья поняли назначение и правила использования каждой из систем, а также то, как они связаны друг с другом.

Назначение любой системы безопасности пассажиров заключается в снижении вероятности смерти или серьезного травмирования в случае столкновения. Ни одна из этих систем не может гарантировать отсутствие травм в случае столкновения. Тем не менее, чем больше вы знаете об этих системах и о том, как их использовать, тем выше ваши шансы выжить в аварии и избежать смерти или серьезных травм.

Ремни безопасности обеспечивают первичную безопасность всем пассажирам автомобиля, и, следовательно, все пассажиры должны всегда пользоваться ремнями безопасности. Для безопасности детей необходимо всегда использовать системы, соответствующие их возрасту и росту. Подушки безопасности SRC (*SRC, англ. – дополнительная пассивная система безопасности*), как следует из их названия, предназначены для работы в дополнение к ремням безопасности, а не вместо них. Подушки безопасности SRC могут быть очень эффективными в снижении риска травм головы или грудной клетки, так как они предотвращают контакт головы и грудной клетки с внутренними частями автомобиля.

Для того, чтобы сработать эффективно, подушки безопасности должны наполниться с очень большой скоростью. Скорость наполнения подушек безопасности делает их самих потенциальной причиной смерти или серьезных травм в случае, если в момент срабатывания подушки пассажир находится слишком близко к ней, или же между пассажиром и подушкой безопасности оказывается какой либо предмет или его собственная часть тела. Это только один пример из того, каким образом инструкции из Разделов 1-3 настоящей Инструкции могут помочь гарантировать правильность использования систем безопасности пассажиров и повысить уровень безопасности, которую эти системы обеспечивают вам и вашей семье в случае аварии.

Компания Toyota рекомендует внимательно прочитать инструкции в Разделах 1-3 и обращаться к ним по мере необходимости все время, пока вы будете владельцем этого автомобиля.

### «Черный ящик» (EDR)

Ваш автомобиль оснащен компьютерами, которые контролируют и управляют определенными возможностями вашего автомобиля. Эти компьютеры оказывают помощь при езде и в поддержании оптимальных рабочих характеристик автомобиля. Помимо запоминания данных, полезного при устранении неисправностей, существует система регистрации данных в случае аварии или условиях, близких к аварийным. Она называется Регистратор Данных о Событии (EDR).

EDR встроена в блок датчиков подушки безопасности. В случае аварии или условий, приближенных к аварии, это устройство может записывать некоторые или все из указанных ниже данных:

- Частота вращения двигателя
- Была ли тормозная педаль нажата или нет
- Скорость автомобиля
- В какой степени была нажата педаль акселератора
- Положение рычага переключения передач
- Были ли водитель и пассажир на переднем сиденье пристегнуты ремнями безопасности
- Положение сиденья водителя
- Данные классификации пассажира на переднем сиденье.



- Данные о срабатывании подушки безопасности
- Данные диагностики системы подушки безопасности

Если ваш автомобиль оснащен электронной системой стабилизации (VSC), в ее электронное контрольное устройство (ECU) может быть встроен еще один EDR. Существует ряд ситуаций, возникающих на дороге, которые приводят к срабатыванию VSC, в которых «черный ящик» (EDR) системы стабилизации (VSC), регистрирует определенные данные, а именно все или некоторые из указанных ниже:

- Поведение автомобиля
- Угол поворота рулевого колеса
- Скорость автомобиля
- В какой степени была нажата педаль акселератора
- В какой степени была нажата тормозная педаль
- В какой мере электронное контрольное устройство (ECU) контролировало состояние 4-х колес
- Данные диагностики системы стабилизации

Вышеуказанная информация может быть использована для повышения характеристик безопасности автомобиля. В отличие от обычных устройств регистрации данных, EDR («черный ящик») не записывает звуковые данные, такие как разговоры пассажиров.

Компания «Toyota» никогда не раскрывает данные, зарегистрированные EDR, третьей стороне, за исключением случаев, когда:

- получено соответствующее согласие от владельца автомобиля или компании по аренде (в случае с арендованным автомобилем)
- имеется официальное требование от полиции или других органов власти
- данные используются в суде в качестве свидетельства в защиту компании «Toyota»
- имеется соответствующее распоряжение суда.

Тем не менее, в случае необходимости, компания «Toyota»:

- использует данные для исследований по безопасности автомобилей Toyota
- раскрывает данные третьей стороне для исследовательских целей, не раскрывая при этом информацию о владельце конкретного автомобиля, и только в тех случаях, когда сочтет это необходимым.
- раскрывает сводные данные, без идентификации автомобиля, организациям, не относящимся к компании «Toyota», для исследовательских целей.

### Гарантия на новый автомобиль

На ваш новый автомобиль распространяются следующие ограниченные гарантии компании Toyota:

- Гарантия на новый автомобиль
- Гарантия на системы снижения токсичности отработавших газов
- Прочие

Более детальная информация изложена в буклете «Информация о гарантии для владельца автомобиля» или «Дополнении к инструкции по эксплуатации».

### Ваша ответственность за техобслуживание

Владелец автомобиля несет ответственность за обеспечение проведения всех указанных операций по техобслуживанию. Подробные требования к техобслуживанию приведены в Разделе 6. В Разделе 6 также рассматривается общее обслуживание. Планово-предупредительное техническое обслуживание рассматривается в «Инструкции по планово-предупредительному техобслуживанию» или «Дополнении к инструкции по эксплуатации».

### Важная информация по технике безопасности, касающаяся вашего автомобиля «Toyota»



#### ВНИМАНИЕ

- **ПРЕДОСТЕРЕЖЕНИЕ:** Выхлоп двигателя, некоторые его составляющие, а также многие элементы оборудования автомобиля содержат или выделяют химические вещества, которые рассматриваются в штате Калифорния как могущие вызвать рак, врожденные пороки или нанести другой вред репродуктивной системе.
- Полюсные штыри аккумуляторной батареи, клеммы и соответствующее вспомогательное оборудование содержат свинец и соединения свинца. После работы с ними необходимо мыть руки. Отработанное моторное масло содержит химические вещества, которые вызывали рак у лабораторных животных. Всегда защищайте вашу кожу, тщательно промывая ее водой с мылом.

### **Аксессуары, запасные части и модификации вашего автомобиля «Toyota»**

В настоящее время на рынке имеется большой ассортимент запчастей и аксессуаров для автомобилей марки «Toyota», выпускаемых другими производителями. Вам необходимо знать, что компания «Toyota» не ручается за эту продукцию и не несет ответственности за ее технические характеристики, ремонт или замену, а также за любое повреждение или неблагоприятное воздействие на ваш автомобиль «Toyota» в связи с их использованием.

Не производите модификации этого автомобиля с использованием продукции, которая не была произведена компанией «Toyota». Модификации с использованием продукции, которая не была произведена компанией «Toyota» могут повлиять на рабочие характеристики, автомобиля, безопасность или срок эксплуатации, а также могут нарушать государственные регулирующие требования. Также, повреждения или нарушения рабочих характеристик, возникшие в результате таких модификаций, не покрываются условиями гарантии.

### **Электрическая система зажигания вашего автомобиля «Toyota»**

Электрическая система зажигания вашего автомобиля «Toyota» отвечает всем требованиям стандарта, принятого в Канаде в отношении вызывающего помехи оборудования.

### Установка мобильной двусторонней радиосвязи

Так как установка мобильной двусторонней радиосвязи в вашем автомобиле может повлиять на перечисленные ниже электронные системы, обязательно проконсультируйтесь с вашим дилером «Toyota» относительно мер предосторожности или специальных инструкций по установке.

- Система многоточечного впрыска топлива/ система последовательного многоточечного впрыска топлива
- Воздушная подушка безопасности
- Система преднатяжителя ремня безопасности
- Система автоматического контроля пробуксовывания
- Активная противобуксовочная система (для моделей с полным приводом с механизмом блокировки заднего дифференциала (RDL))
- Система “AUTO LSD” (*самоблокирующийся дифференциал повышенного трения*) (модели с приводом на два колеса)
- Система стабилизации (VSC)
- Система круиз-контроля (автоматическое поддержание скорости движения)
- Антиблокировочная тормозная система
- Система электронного управления дроссельной заслонкой

### Шины и загрузка вашего автомобиля «Toyota»

Недостаточное или повышенное давление в шине, а также чрезмерная нагрузка могут привести к ухудшению характеристик рулевого управления и тормозной способности, что приводит к аварии. Выполняйте периодические проверки давления в шине и соблюдайте пределы нагрузки, указанные в настоящей Инструкции. См. более подробно стр. 297 и 225.

### **Сдача в лом вашего автомобиля «Toyota»**

Подушка безопасности и устройства преднатяжителей ремня безопасности в вашем автомобиле «Toyota» содержат взрывоопасные химические вещества. При сдаче автомобиля в лом вместе с подушками безопасности и преднатяжителями, возникает риск пожара. Перед утилизацией вашего автомобиля, убедитесь в том, что системы подушек безопасности и преднатяжителей ремней демонтированы и переданы на утилизацию квалифицированной мастерской или вашим дилером «Toyota».

### **Советы по вождению по дорожному покрытию и внедорожной езде**

Этот автомобиль относится к классу внедорожников. Частота переворачиваний внедорожников значительно выше, чем у других типов автомобилей. Этот автомобиль управляется и маневрирует иначе, чем обычные легковые автомобили, так как он предназначен, в том числе, для внедорожной езды. Более того, у этого автомобиля более высокий дорожный просвет и центр тяжести, чем у обычного легкового автомобиля. Такая конструктивная особенность приводит к более высокой вероятности переворачивания автомобиля. Неправильное управление этим автомобилем может привести к потере управляемости, авариям или переворачиванию автомобиля, что приводит, в свою очередь, к смерти или серьезным травмам. Обязательно прочтите «Меры предосторожности при вождении внедорожников» на стр. 204 в Разделе 2 и «Меры предосторожности при езде по бездорожью» на стр. 234 в Разделе 3.

**05 11.29**

### **Насос обнаружения утечек**

Этот насос выполняет проверку утечки испарения топлива. Проверка выполняется примерно через пять часов после выключения двигателя. Таким образом, в течение нескольких минут, вы можете слышать звук, идущий из-под багажника. Это звук не указывает на неисправность.

**О качестве и важности техобслуживания вашего нового автомобиля вы должны знать столько же, сколько знают те, кто его создавал.**

**В авторизованном Руководстве по Ремонту говорится о техобслуживании вашего автомобиля и о том, как правильно выполнять операции по обслуживанию самостоятельно.**



Наилучшим способом поддержания вашего нового автомобиля в отличном рабочем состоянии является правильное обслуживание, начиная с того момента, как вы выведете его из демонстрационного зала магазина.

В авторизованном Руководстве по Ремонту компании «Toyota» есть буквально все, что вам необходимо для обслуживания практически каждой части вашего нового автомобиля.

## **Порядок технического обслуживания для двигателя, шасси, кузова, электропитания и т. д. четко объяснены и проиллюстрированы.**

### **Периодическое обслуживание и регулировка**

Периодическое обслуживание и регулировка помогают предотвратить разрастание незначительных проблем и их превращение, со временем, в значительные. В руководстве по ремонту в точности описаны необходимые операции по обслуживанию и разъяснено, каким образом вы можете выполнить это сами, шаг за шагом.

Рассматриваемые темы включают в себя такие операции, как замена свечей зажигания, регулировка клапанного зазора, а также замена моторного масла и фильтров.

### **Где получить Руководство по Ремонту**

Руководство по ремонту для FJ CRUISER можно приобрести у любого дилера Toyota или в Центре Распределения Материалов. Для того, чтобы приобрести Руководство по Ремонту, свяжитесь с вашим дилером Toyota или позвоните по бесплатному номеру в Центр Распределения Материалов: 1-800-622-2033.



## **МЫ ДЕЙСТВИТЕЛЬНО ЗАБОТИМСЯ О ВАС И ПРОСИМ ВАС ПРИСТЕГИВАТЬ РЕМНИ**

**Toyota** прилагает усилия для того, чтобы поощрять использование ремней безопасности.

**Ремни безопасности Toyota:**

- **Комфортабельны**
- **Просты в использовании**
- **Удобны**

**Призываем вас использовать ремни безопасности всегда, когда вы ведете автомобиль.**



### Быстрый указатель

- Если включается контрольный индикатор или звуковой сигнализатор. . . 101
- Если двигатель не запускается. . . . . 248
- Если двигатель глохнет во время езды . . . . . 251
- Если автомобиль перегревается. . . . . 252
- Если спустила шина . . . . . 253
- Если необходимо буксировать автомобиль. . . . . 263
- Советы по езде в период обкатки . . . . . 205
- Как запустить двигатель. . . . . 232
- Общее обслуживание. . . . . 281
- Полный указатель. . . . . ТЕГ ОТСУТСТВУЕТ

### Информация по бензозаправочной станции

#### Топливо:

Высококачественный НЕЭТИЛИРОВАННЫЙ бензин, октановое число 91 (октановое число по исследовательскому методу 96) или выше.

Более подробная информация приведена на стр. 205.

#### Емкость топливного бака:

72 л (19,0 гал., 15,8 англ. гал.)

#### Моторное масло:


Рекомендуется универсальное моторное масло ILSAC.

Более подробная информация приведена на стр. 293.

**Информация о шинах:** см. страницы 297 - 304.

**Давление в шинах:** см. страницу 320.



Publication No. OM35857U  
Part No. 01999-35857  
Printed in Japan 01-0601-00   
FJRRRZ (EU)

## **РАЗДЕЛ 1-1**

### **РАБОТА ПРИБОРОВ И СРЕДСТВ УПРАВЛЕНИЯ**

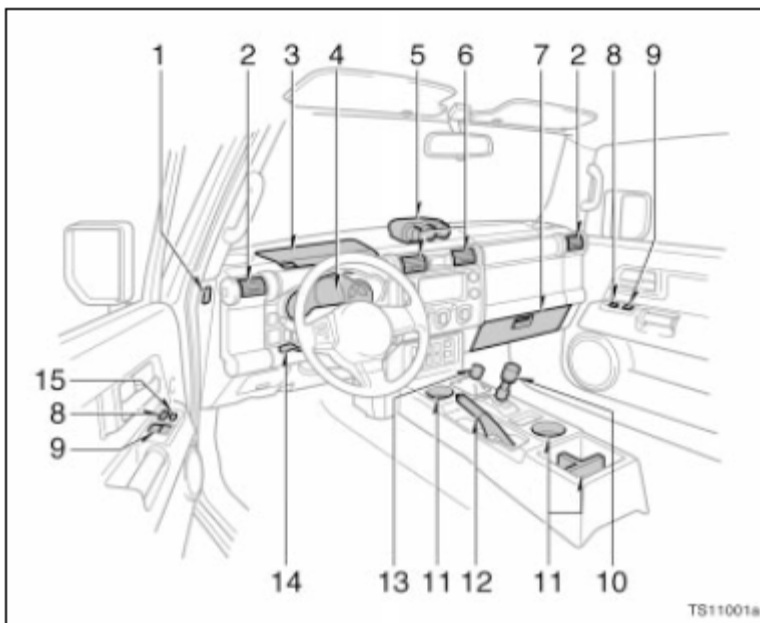
#### **Общий вид приборов и средств управления**

Общий вид приборного щитка .....	2
Общий вид комбинации приборов .....	6
Значение индикаторов на приборном щитке .....	7

## Общий вид приборного щитка

### ➤ Вид А

(автомобили с автоматической коробкой передач)

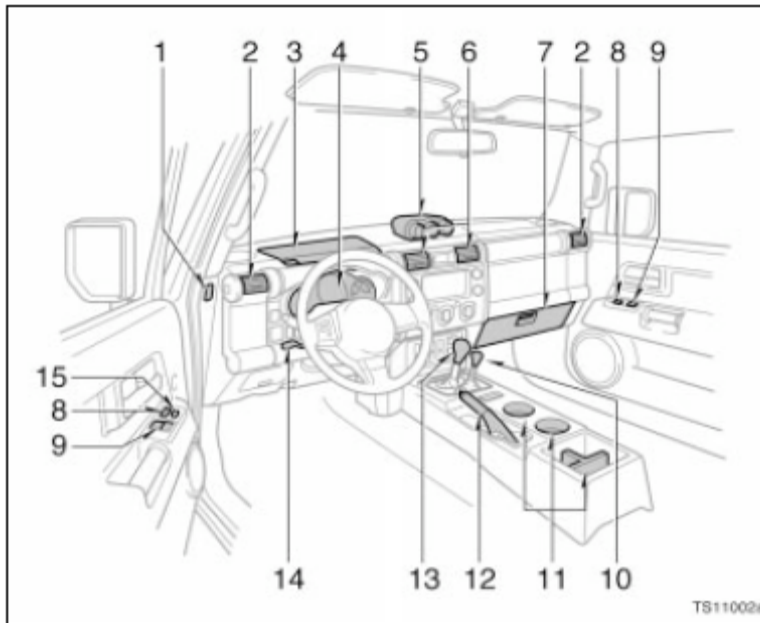


1. Выпускные отверстия боковых стеклообогревателей
2. Боковые вентиляционные отверстия
3. Дополнительная ниша для мелких предметов
4. Комбинация приборов
5. Дополнительные приборы
6. Центральные вентиляционные отверстия
7. Бардачок
8. Выключатели электрического дверного замка
9. Выключатель управления электрическим стеклоподъемником дверей
10. Рычаг селектора (управления автоматической коробкой передач)
11. Держатели для чашек
12. Рычаг стояночного тормоза
13. Рычаг управления полного привода
14. Рычаг переключения блокировки рулевой колонки с регулировкой по углу наклона
15. Выключатель блокировки стеклоподъемника

## Общий вид приборного щитка

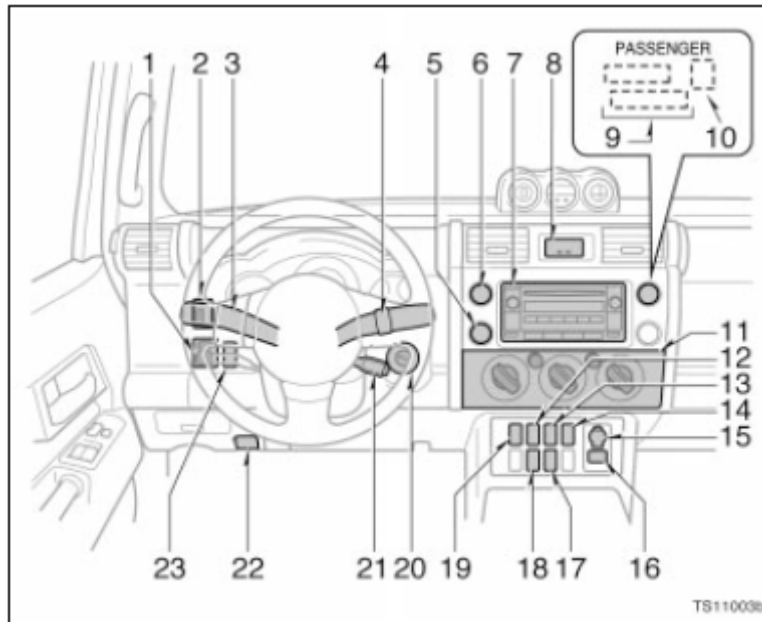
### ➤ Вид А

(автомобили с механической коробкой передач)



1. Выпускные отверстия бокового стеклообогревателя
2. Боковые вентиляционные отверстия
3. Дополнительная ниша для мелких предметов
4. Комбинация приборов
5. Дополнительные приборы
6. Центральные вентиляционные отверстия
7. Бардачок
8. Выключатели электрического дверного замка
9. Выключатель управления электрическим стеклоподъемником дверей
10. Рычаг переключения передач привода на четыре колеса
11. Держатели для чашек
12. Рычаг стояночного тормоза
13. Рычаг переключения механической коробки передач
14. Рычаг переключения блокировки рулевой колонки с регулировкой по углу наклона
15. Выключатель блокировки стеклоподъемника

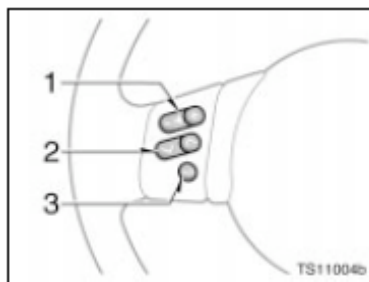
## ➤ Вид В



1. Электрические переключатели регулировки зеркала заднего вида
2. Регулятор подсветки панели приборов
3. Переключатели фар и сигналов поворота
4. Переключатели стеклоочистителя и омывателя
5. Переключатель обогревателя заднего стекла
6. Включатель аварийных мигающих сигналов
7. Аудио-система
8. Часы
9. Сигнальная лампа классификации пассажира, сидящего на переднем сиденье
10. Напоминающий сигнал ремня безопасности переднего сиденья
11. Регуляторы системы кондиционирования воздуха
12. Включатель блокировки заднего дифференциала
13. Включатель активной противобуксовочной системы
14. Выключатель сабвуфера
15. Розетка
16. AUX- адаптер
17. Включатель интуитивного парктроника
18. Главный выключатель розетки
19. Выключатель "AUTO LSD"
20. Замок зажигания
21. Переключатель круиз-контроля
22. Рычаг разблокировки замка капота
23. Выключатель пуска с муфтой сцепления

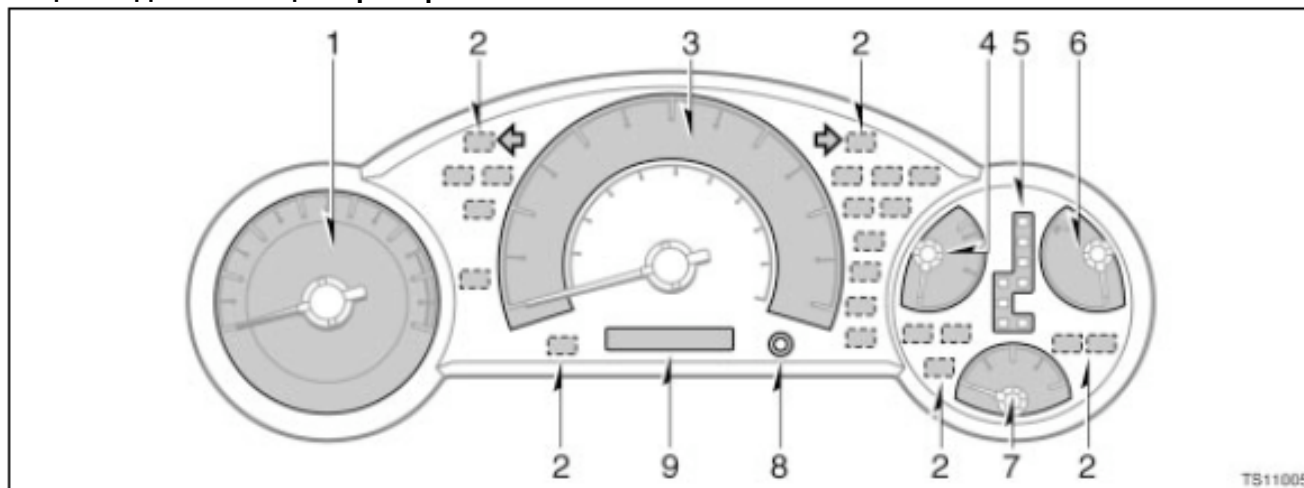
05 11.29

➤ Рулевые переключатели



1. Регулятор громкости
2. Переключатель "x V"
3. Переключатель "MODE"

Общий вид комбинации приборов



1. Тахометр

2. Контрольные лампы и индикаторы

3. Спидометр

4. Вольтметр

5. Световые индикаторы передач  
(только для моделей с автоматической  
коробкой передач)

6. Указатель температуры охлаждающей  
жидкости двигателя












7. Указатель уровня топлива

8. Кнопка сброса счетчика пробега

9. Одометр и два счетчика пробега



## Индикаторы на приборном щитке

	Предупреждающий световой сигнал тормозной системы*1	<ul style="list-style-type: none"> <li>○ Предупреждающий световой сигнал системы стабилизации (VSC) *1</li> <li>○ Предупреждающий световой сигнал системы автоматического контроля пробуксовывания**1 (для моделей с приводом на два колеса)</li> <li>○ Предупреждающий световой сигнал активной противобуксовочной системы**1 (для моделей с полным приводом с механизмом блокировки заднего дифференциала)</li> <li>○ Предупреждающий световой сигнал системы "AUTO LSD" (самоблокирующийся дифференциал повышенного трения)*1 (для моделей с приводом на два колеса)</li> </ul>	
	Напоминающий световой сигнал ремня безопасности водителя*1		
PASSENGER 	Напоминающий световой сигнал ремня безопасности пассажира, сидящего на переднем сиденье*1		
	Световой сигнал системы зарядки*1		
	Предупреждающий световой сигнал низкого давления моторного масла*1		
	Световой индикатор неисправности*1		
MAINT REQD	Напоминающий световой сигнал замены моторного масла*1 (для автомобилей, которые продаются в США)		
ABS or 	Предупреждающий световой сигнал антиблокировочной тормозной системы*1		
			Предупреждающий световой сигнал открытых дверей*1
			Предупреждающий световой сигнал системы подушки безопасности*1
		A/T OIL TEMP	Предупреждающий световой сигнал температуры масла для автоматических коробок передач*1 (для моделей с полным приводом)
		A/T P	Предупреждающий световой сигнал не установленного положения «Park» АТ *1 (для моделей с полным приводом)
		PASSENGER AIRBAG OFF 	Световой сигнал классификации пассажира, сидящего на переднем сиденье

	Световой сигнал дальнего света фар
	Световые сигналы сигналов поворота
	Световые сигналы автоматической коробки передач
	Световой сигнал блокировки заднего дифференциала* <sup>3</sup>
	Световой сигнал блокировки межосевого дифференциала* <sup>2</sup>
	Световой сигнал отключения электронной системы стабилизации (VSC)
	Световой сигнал привода на четыре колеса <sup>2</sup> (для моделей с полным приводом)
	Световой сигнал скольжения
	Световой сигнал "AUTO LSD" ( <i>самоблокирующийся дифференциал повышенного трения</i> ) (для моделей с приводом на два колеса)

<b>A-TRAC</b>	Световой сигнал активной противобуксовочной системы (для моделей с полным приводом с механизмом блокировки заднего дифференциала)
<b>CRUISE</b>	Световой сигнал круиз-контроля* <sup>4</sup>

\*1: Подробнее см. "Контрольные индикаторы и звуковая предупреждающая сигнализация" на стр. 101 в Разделе 1–6.

\*2: Если этот сигнал мигает, см. "Система полного привода" на стр. 120 в Разделе 1–7.

\*3: Если этот сигнал мигает, см. "Система блокировки заднего дифференциала" на стр. 132 в Разделе 1–7.

\*4: Если этот сигнал мигает, см. "Круиз-контроль" на стр. 135 в Разделе 1–7.

## РАЗДЕЛ 1-2

### **РАБОТА ПРИБОРОВ И СРЕДСТВ УПРАВЛЕНИЯ**

#### **Ключи и двери**

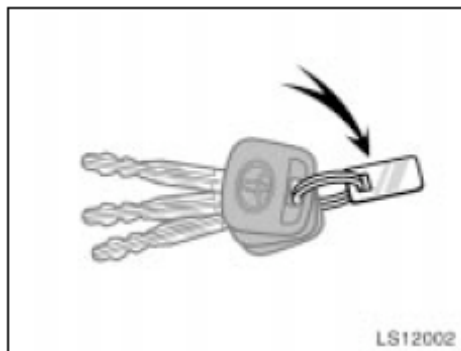
Ключи .....	10
Дистанционное управление .....	10
Боковые двери .....	16
Задние боковые двери .....	19
Окна с электрическим подъемником стекла .....	20
Заднее окно .....	22
Задняя дверь .....	23
Капот .....	24
Крышка топливного бака .....	25

## Ключи



**Эти ключи подходят к любому замку.**

Так как боковая дверь может закрываться без ключа, вам следует всегда иметь при себе запасной ключ на тот случай, если вы случайно закроете ключи в автомобиле.



### НОМЕРНАЯ ПЛАСТИНКА КЛЮЧА

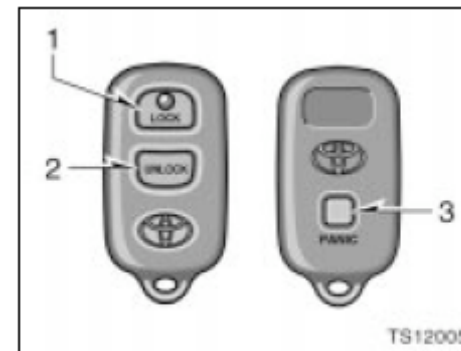
**Номер ключа указан на пластинке.**

**Храните пластинку в безопасном месте, таком, как бумажник, но не в автомобиле.**

Если вы потеряете ключи, или вам потребуется дополнительный ключ, дилер Toyota сможет сделать для вас дубликат ключа, по его номеру.

Рекомендуем записать номер ключа и хранить эту информацию в безопасном месте.

## Дистанционное управление —



1. Кнопка "LOCK" (запереть на замок)
2. Кнопка "UNLOCK" (открыть замок)
3. Кнопка "PANIC"

**Дистанционное радиоуправление (ДУ) предназначено для того, чтобы запирать на замок и отпирать все боковые двери и заднюю дверь, или включать режим "PANIC" с расстояния, равного примерно 1 м (3 фута) от автомобиля.**

Любую из кнопок следует нажимать медленно и уверенно.

Передатчик ДУ является электронным компонентом. Во избежание повреждения передатчика, следуйте следующим инструкциям.

- Не оставляется передатчик в местах, где может наблюдаться высокая температура, т.к. приборный щиток.
- Не разбирайте его.
- Избегайте резких ударов передатчика о другие предметы и не роняйте его.
- Не кладите передатчик в воду.

Вы можете использовать до 4-х передатчиков ДУ для одного автомобиля.

Более подробную информацию вам может предоставить ваш дилер Toyota.

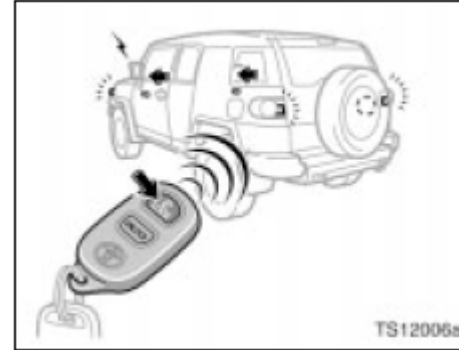
Если ДУ не приводит в действие дверные замки или сигнализацию, или не работает на обычном расстоянии:

- Проверьте, насколько близко вы находитесь от радиопередатчиков, таких как радиостанция или аэропорт, которые могут вызывать помехи в работе ДУ.
- Возможно исчерпался ресурс батарейки. Проверьте батарейку передатчика ДУ. Инструкции по замене батарейки приводятся на стр. 15, см. «—Замена батарейки».

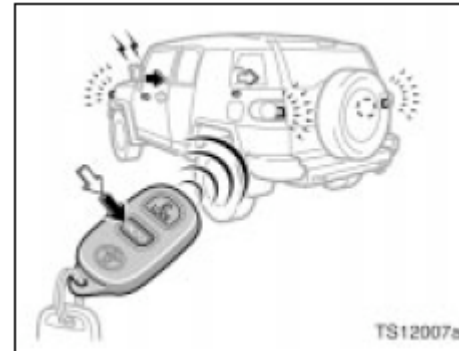
В случае утери передатчика, свяжитесь с вашим дилером Toyota как можно скорее, чтобы исключить любую возможность кражи или аварии.

(См. «Если вы потеряли передатчик ДУ» на стр. 269 в Разделе 4.)

## —Запирание и отпирание дверей



Запирание на замок



Отпирание

**Для того, чтобы запереть и отпереть все боковые и заднюю дверь, нажимайте соответствующие кнопки на передатчике медленно и уверенно.**

Чтобы запереть на замок: Нажмите кнопку "LOCK". Все боковые двери и задняя дверь одновременно закроются на замок. В это время прозвучит один звуковой сигнал и один раз мигнут сигналы поворота.

Убедитесь, что все боковые двери и задняя дверь надежно заперты.

Если любая из боковых дверей, задняя дверь или заднее окно закрыты не до конца, запереть двери на замок с помощью кнопки "LOCK" будет невозможно, и вы будете слышать продолжительный звуковой сигнал в течение 10 секунд. Но, если вы оставили ключ в замке зажигания, звукового сигнала не будет.

Чтобы прекратить звуковой сигнал, надежно закройте все боковые двери, заднюю дверь и заднее окно или нажмите кнопку "UNLOCK".

Звуковой сигнал может быть отключен. Более подробную информацию по этому вопросу вам предоставит ваш дилер Toyota.

Чтобы отпереть замок: Если вы хотите отпереть только дверь водителя, нажмите кнопку "UNLOCK" один раз. При нажатии на эту кнопку дважды в течение 3 секунд одновременно отпираются замки всех боковых дверей и задней двери. При каждом нажатии кнопки "UNLOCK" будет раздаваться два звуковых сигнала и дважды мигнут сигналы поворота.

Такая двойная операция, требующаяся для отпирания всех боковых дверей и задней двери, может быть заменена на отпирание одним нажатием. Более подробную информацию по этому вопросу вам предоставит ваш дилер Toyota.

При нажатии кнопки "UNLOCK" включается подсветка салона и освещение багажника, которые постепенно погаснут примерно через 15 секунд. (См. "Подсветка салона" на стр. 92 и "Освещение багажного отделения" на стр. 93 в Разделе 1-5.)

После нажатия кнопки отпирания замков у вас есть 60 секунд на то, чтобы открыть дверь. Если ни одна из дверей не будет открыта за это время, боковые двери и задняя дверь будут автоматически заперты опять и вы услышите один звуковой сигнал.

Время до автоматического запираения дверей может быть изменено. Более подробную информацию по этому вопросу вам предоставит ваш дилер Toyota.

Если нажать и удерживать в таком положении кнопку "LOCK" или "UNLOCK", это не приведет к повтору соответствующей операции. Необходимо отпустить кнопку и, затем, нажать еще раз.

Эту систему можно отрегулировать под заказ следующим образом. Более подробную информацию по этому вопросу вам предоставит ваш дилер Toyota:

- Отменить функцию запираения или отпирания дверей с помощью ДУ.
- Отключить мигание сигналов поворота
- Изменить громкость звукового сигнала.

### —Включение режима паники



Нажатие кнопки “PANIC” вызывает прерывистый звуковой сигнал, одновременно с этим начинают мигать фары, задние фонари, сигналы поворотов, и освещение наружного зеркала заднего вида (на некоторых моделях), а также включается подсветка салона и освещение багажника.

Кнопка “PANIC” используется для того, чтобы предотвратить кражу автомобиля (из автомобиля), когда вы видите кого-либо, кто пытается проникнуть в ваш автомобиль или повредить его.

Сигнализация будет работать в течение одной минуты. Для того, чтобы выключить сигнализацию, нажмите любую кнопку на ДУ. Эта сигнализация также выключается поворотом ключа зажигания из положения “LOCK” в положение “ON”.

Режим паники не включается, когда ключ зажигания находится в положении “ON”.

Эта функция сигнализации может быть отключена. Более подробную информацию по этому вопросу вам предоставит ваш дилер Toyota.

### Для автомобилей, продаваемых в США

Это устройство соответствует требованиям Раздела 15 Правил Федеральной Комиссии Связи США. Его работа ограничивается следующими двумя условиями: (1) это устройство не может вызывать недопустимых помех, и (2) это устройство должно принимать все получаемые помехи, включая те, которые могут вызвать его неблагоприятную работу.

**ПРЕДУПРЕЖДЕНИЕ:**

Это оборудование было протестировано и признано соответствующим ограничениям для цифровых устройств Класса В, в соответствии с требованиями Раздела 15 Правил Федеральной Комиссии Связи США. Эти ограничения разработаны с целью обеспечения соответствующей защиты от недопустимых помех в стационарных установках. Это оборудование генерирует, использует и может излучать высокочастотные энергии и, в случае его установки или использования без соблюдения инструкций, может вызывать недопустимые помехи в радиосвязи. Тем не менее, нет гарантии того, что в отдельной установке не возникнут помехи. Если работа этого оборудования приводит к недопустимым помехам в радио или телевизионном приеме, что может быть определено включением и выключением оборудования, пользователь может попробовать сам устранить помехи одним или несколькими из следующих способов:

- Поменять ориентацию или местоположение приемной антенны.
- Увеличить расстояние между оборудованием и приемником.
- Включить оборудование в другую розетку или другую сеть, не в ту, к которой подключен приемник.
- Обратиться за помощью к дилеру или опытному радио-/телевизионному мастеру.

**ПРЕДУПРЕЖДЕНИЕ ФЕДЕРАЛЬНОЙ КОМИССИИ СВЯЗИ США:**

**Изменения или модификации, не получившие явно выраженного согласия от стороны, отвечающей за соответствие оборудования, могут привести к тому, что пользователь будет лишен права использовать оборудование.**

**Для автомобилей, продаваемых в Канаде:**

Его работа ограничивается следующими двумя условиями: (1) это устройство не может вызывать помех, и (2) это устройство должно принимать все помехи, включая те, которые могут вызвать неблагоприятную работу устройства.



**—Замена батарейки**

Используйте литиевые батарейки CR2016 или аналог.

**⚠ ВНИМАНИЕ**

Внимательно следите за тем, чтобы маленькие дети случайно не проглотили батарейку, которую вы достали из передатчика, или элементы передатчика.

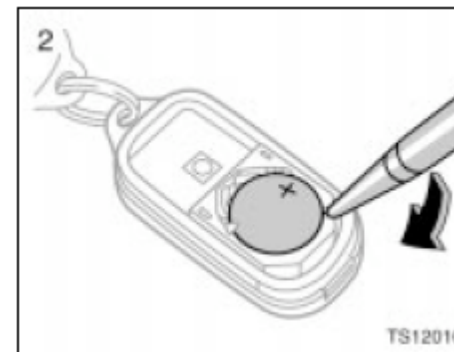
**ПРЕДУПРЕЖДЕНИЕ**

- *При замене батарейки следите за тем, чтобы не потерять элементы передатчика.*
- *Используйте только такую же батарейку или аналог, рекомендуемый дилером Toyota.*
- *Утилизируйте батарейки в соответствии с местным законодательством.*

При замене батарейки передатчика выполняйте следующие инструкции:



1. Используйте монету или аналогичный предмет для того, чтобы открыть корпус передатчика.

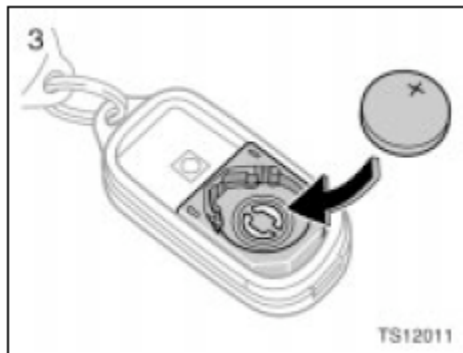


2. Достаньте использованную батарейку передатчика с помощью шариковой ручки.

Вставьте кончик шариковой ручки в паз и толкните вверх как показано на рисунке выше.

**ПРЕДУПРЕЖДЕНИЕ**

Следите за тем, чтобы не согнуть клеммы.



3. Вставьте новую батарейку положительно заряженной стороной (+) вверх.

Надежно закройте корпус передатчика.

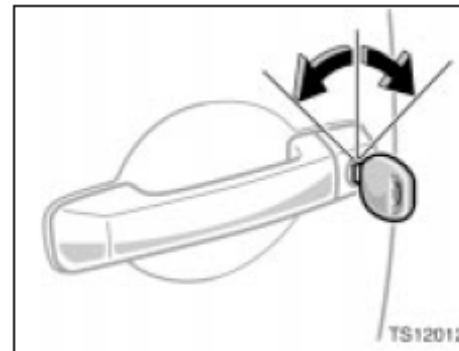
#### ПРЕДУПРЕЖДЕНИЕ

- Убедитесь в правильном расположении положительного и отрицательного полюсов батарейки.
- Не меняйте батарейку влажными руками. Вода может вызвать нежелательную ржавчину.
- Не прикасайтесь к частям внутри передатчика и не сдвигайте их, так как это может привести к помехам в работе.

- Когда вставляете батарейку, обратите внимание на то, чтобы не согнуть электрод или не занести пыль или жир в корпус передатчика.
- Прочно и надежно закройте корпус передатчика.

После замены батарейки убедитесь в том, что передатчик работает надлежащим образом. Если передатчик по-прежнему не работает нормально, обратитесь к вашему дилеру Toyota.

#### Боковые двери



#### ЧТОБЫ ЗАПЕРЕТЬ ИЛИ ОТПЕРЕТЬ ДВЕРЬ КЛЮЧОМ:

Вставьте ключ в замочную скважину и поверните.

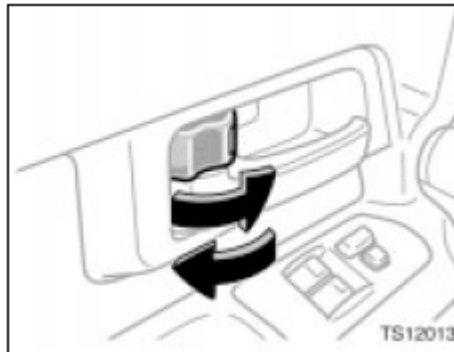
Закреть: Поверните ключ вперед.

Открыть: Поверните ключ назад.

Все боковые двери и задняя дверь запираются и отпираются одновременно при повороте ключа в одной из передних боковых дверей. При повороте ключа в замке двери водителя один раз отпирается дверь водителя, а при повороте два раза подряд – отпираются одновременно все двери.

Такая операция с двойным поворотом ключа для отпирания всех боковых дверей и задней двери может быть изменена на операцию с одним поворотом ключа. Более подробную информацию по этому вопросу вам предоставит ваш дилер Toyota.

После отпирания ключом любой боковой двери и задней двери, примерно на 15 секунд включается подсветка салона и освещение багажника, после чего освещение постепенно погаснет. (См. «Подсветка салона» на стр. 92 и «Освещение багажного отделения» на стр. 93 в Разделе 1–5.)



#### **ЗАПИРАНИЕ И ОТПИРАНИЕ С ПОМОЩЬЮ ВНУТРЕННЕЙ КНОПКИ С ФИКСАЦИЕЙ**

**Используйте кнопку с фиксацией.**

Чтобы запереть: Нажмите кнопку вперед.

Чтобы отпереть: Толкните кнопку назад.

Передние двери можно открыть потянув на себя внутренние дверные ручки, даже если кнопка с фиксацией находится в запертом положении.



#### **ВНИМАНИЕ**

**Не тяните за внутренние дверные ручки во время езды. Двери откроются и может произойти несчастный случай.**

**Toyota настоятельно рекомендует усаживать детей на заднем сиденье автомобиля.**

Если закрыть дверь во время того как кнопка с фиксацией находится в запертом положении, то дверь также закроется на замок. Следите за тем, чтобы не запереть таким образом ключи внутри автомобиля. Передние двери не могут быть заперты, если ключ оставлен в замке зажигания.



### ОТПИРАНИЕ И ЗАПИРАНИЕ С ПОМОЩЬЮ ВЫКЛЮЧАТЕЛЯ ЭЛЕКТРИЧЕСКОГО ДВЕРНОГО ЗАМКА

#### Нажмите на выключатель.

Чтобы запереть замок: Нажмите вниз переднюю сторону выключателя.

Чтобы отпереть замок: Нажмите вниз заднюю сторону выключателя.

При нажатии выключателя одновременно запираются или отпираются все боковые двери и задняя дверь.

Для того, чтобы ни одна боковая или задняя дверь не могли быть отперты с помощью выключателя электрического дверного замка, выполните одно из следующих действий.

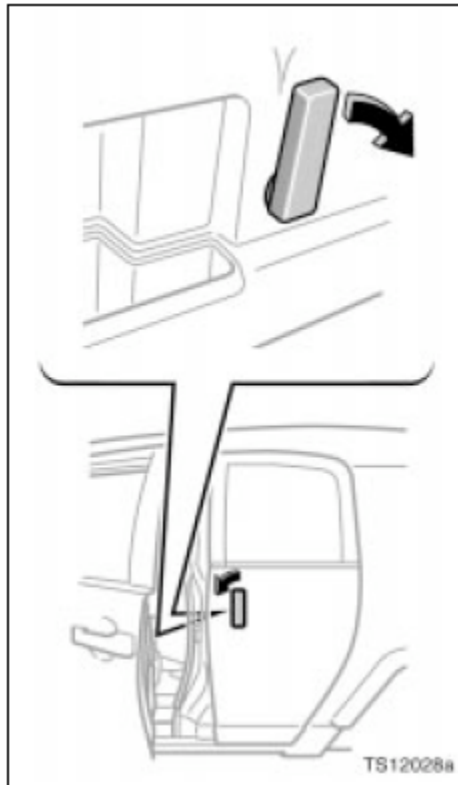
- Заприте на замок все боковые двери и заднюю дверь с помощью ключа или передатчика ДУ, убедившись предварительно, что все боковые двери, задняя дверь и заднее окно закрыты.
- Откройте дверь водителя или дверь переднего пассажира и приведите внутренние кнопки с фиксацией на обеих передних дверях в положение «Заперто», а затем закройте передние двери.

Выключатель электрического дверного замка может быть возвращен в исходное состояние следующими способами.

- Поверните ключ зажигания в положение «ON».
- Откройте все боковые двери и заднюю дверь с помощью ключа или передатчика ДУ.
- Откройте дверь водителя или переднего пассажира, воспользовавшись внутренней кнопкой с фиксацией, а затем отперите все боковые двери и заднюю дверь выключателем электрического дверного замка.

#### ВНИМАНИЕ

**Перед ездой убедитесь, что все двери закрыты и заперты на замок, особенно если в автомобиле находятся маленькие дети. Также, как и использование ремней безопасности, запирание дверей на замок помогает предотвратить выбрасывание водителя и пассажиров из автомобиля в случае аварии. Также это помогает предотвратить непреднамеренное открытие дверей.**

**Задние боковые двери**

Для получения доступа к задним сиденьям открывайте задние боковые двери.

Чтобы открыть: Сначала широко откройте переднюю дверь. Затем потяните (снаружи) или нажмите (изнутри) внутреннюю ручку задней боковой двери вперед.

Если вы попытаетесь открыть переднюю и заднюю боковую дверь одновременно, они не откроются.

Чтобы закрыть: Сначала полностью закройте заднюю боковую дверь. Затем закройте переднюю дверь.

Задняя боковая дверь может быть открыта или закрыта только тогда, когда широко открыта передняя дверь.

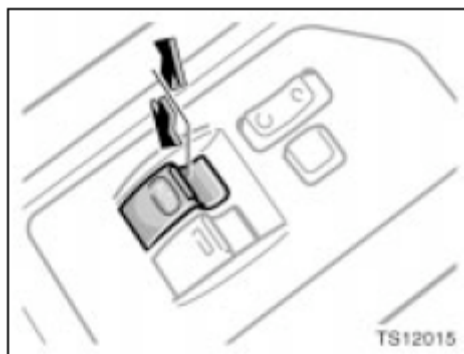
**ПРЕДУПРЕЖДЕНИЕ**

*Передняя дверь и задняя боковая дверь могут быть повреждены при ударе одна о другую во время открывания или закрывания. Обязательно соблюдайте инструкции, приведенные выше*

**⚠ ВНИМАНИЕ**

Перед тем, как закрывать задние боковые двери, убедитесь в безопасности окружающей обстановки. Всем пассажирам необходимо убрать руки, пальцы и другие части тела от задних боковых дверей. В противном случае, закрывание дверей может привести к серьезным травмам.

### Окна с электрическим стеклоподъемником



Окна могут приводиться в действие с помощью выключателя управления, расположенного на каждой из передних дверей.

Электрические стеклоподъемники работают только тогда, когда замок зажигания находится в положении "ON".

**Работа при выключенном зажигании:** Если обе передние двери закрыты, то в течение 43 секунд все стеклоподъемники будут работать даже после того, как выключено зажигание. Они прекращают работать, когда открывается любая из передних дверей.

Световой индикатор ("AUTO") на выключателе стеклоподъемниками говорит о том, что выключатель может быть приведен в действие.

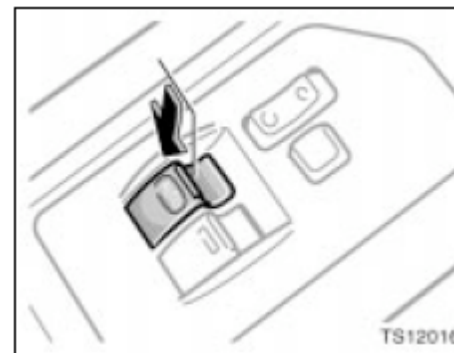
### УПРАВЛЕНИЕ СТЕКЛОПОДЪЕМНИКОМ НА ДВЕРИ ВОДИТЕЛЯ

Используйте выключатель на двери водителя.

**Нормальная работа:** Стекло окна движется пока нажат выключатель.

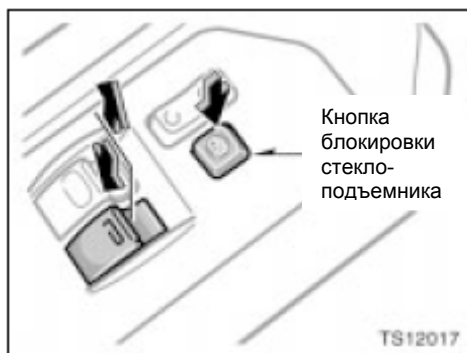
Чтобы открыть: Легко нажмите выключатель вниз.

Чтобы закрыть: Потяните выключатель вверх.

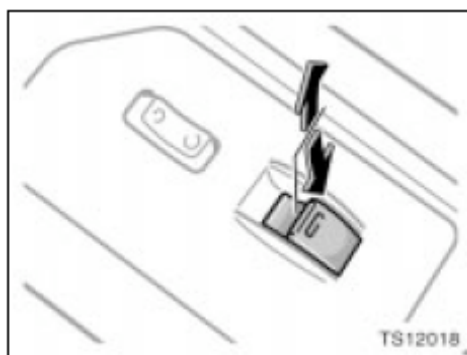


### Автоматическая работа (только для открывания):

Нажмите выключатель до конца вниз и затем отпустите. Окно полностью откроется. Для того чтобы остановить окно при частичном открытии, легко потяните выключатель вверх и отпустите.



Со стороны водителя



Со стороны пассажира

### УПРАВЛЕНИЕ СТЕКЛОПОДЪЕМНИКОМ НА ДВЕРИ Пассажира

Используйте выключатель на передней двери пассажира или выключатели на двери водителя, управляющие окном пассажира, сидящего на переднем сиденье.

Стекло окна движется пока вы удерживаете выключатель.

Чтобы открыть: Нажмите выключатель вниз.

Чтобы закрыть: Потяните выключатель вверх.

Если нажата кнопка блокировки стеклоподъемника на двери водителя, стеклоподъемник окна пассажира не может быть приведен в действие.

### ⚠ ВНИМАНИЕ

Во избежание смерти или серьезных травм, вам необходимо соблюдать следующее.

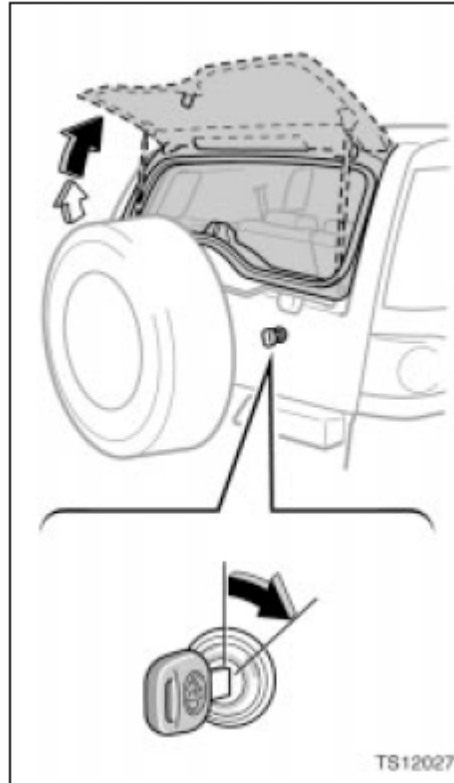
➤ Прежде чем закрывать окна с электрическим стеклоподъемником, убедитесь в том, что рядом с ними никого нет. Вам также необходимо убедиться в том, что головы, руки и другие части тел всех пассажиров находятся полностью в салоне автомобиля. В случае, если чья-нибудь шея, голова или руки окажутся зажатыми в закрывающемся окне, это может привести к смерти или серьезным травмам. Когда любой пассажир закрывает окна с электрическими стеклоподъемниками, убедитесь, что он или она делают это безопасным образом.

➤ Если в автомобиле находятся маленькие дети, никогда не позволяйте им пользоваться выключателем управления стеклоподъемником без присмотра. Используйте кнопку блокировки стеклоподъемника, чтобы предотвратить нежелательное использование выключателя детьми.

➤ Выходя из автомобиля, всегда извлекайте из замка ключ зажигания.

➤ **Никогда не оставляйте никого (особенно маленького ребенка) одного в автомобиле, особенно с оставленным в замке ключом зажигания. Он/она может нажать выключатель управления стеклоподъемником и быть зажатым окном. Оставленный без присмотра человек (особенно маленький ребенок) может получить серьезную травму.**

### Заднее окно



**Для того, чтобы открыть заднее окно, поверните ключ по часовой стрелке и удерживайте в этом положении примерно 1 секунду.**

После того, как дверь будет заперта на замок, окно приоткроется; после этого можно поднимать заднее окно.

Вы можете открыть заднее окно во время работы очистителя заднего окна. В этом случае очиститель вернется в исходное положение и остановится.

Очиститель снова заработает примерно через 3 секунды после того, как заднее окно будет закрыто.

Если заднее окно закрыто не до конца, очиститель и омыватель заднего окна работать не будут. (См. «Очиститель и омыватель заднего стекла» на стр. 95 и «Обогреватель заднего окна» на стр. 96 в Разделе 1–5.)

Чтобы закрыть заднее окно, опустите его вниз. После того, как заднее окно закрылось, попробуйте потянуть его вверх, чтобы убедиться, что оно закрылось до конца.

Перед тем как закрыть заднее окно, убедитесь, что вы не оставили ключи внутри автомобиля.



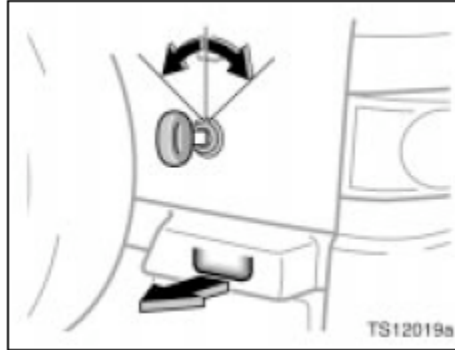
**⚠ ВНИМАНИЕ**

Во избежание смерти или серьезных травм, вам необходимо соблюдать следующее.

- Прежде чем закрывать заднее окно, убедитесь в том, что рядом с ним никого нет. Вам также необходимо убедиться в том, что головы, руки и другие части тел всех пассажиров находятся полностью в салоне автомобиля. В случае, если чья-нибудь шея, голова или руки окажутся зажатыми в закрывающемся окне, это может привести к смерти или серьезным травмам. Когда кто-либо закрывает заднее окно, убедитесь, что он или она делают это безопасным образом.
- Во время езды держите заднее окно закрытым. Это не только сделает невозможным выпадение багажа, но также предотвратит попадание выхлопных газов в салон автомобиля.

**ПРЕДУПРЕЖДЕНИЕ**

*Во избежание повреждения удерживающих стоек заднего окна, не применяйте к ним силу, не наносите краску и не оставляйте на них посторонних предметов.*

**Задняя дверь—**

**Вставьте ключ в замок и поверните его.**

Чтобы запереть: Поверните ключ по часовой стрелке.

Чтобы отпереть: Поверните ключ против часовой стрелки.

Все двери запираются или отпираются одновременно с задней дверью.

Если вы повернете ключ по часовой стрелке и удержите в этом положении примерно 1 секунду, откроется окно. (См. “Заднее окно” на стр. 22 этого Раздела.)

Приведением в действие выключателя электрического замка дверей одновременно открываются и закрываются замки во всех боковых дверях и задней двери. (См. “Запираение на замок и отпираение дверей” на стр. 11 и “Боковые двери” на стр. 16.)

Чтобы открыть заднюю дверь, потяните ее за специальную ручку.

Когда вы открываете заднюю дверь, ее можно оставить в полуоткрытом положении. Но ее невозможно оставить в таком положении, когда вы закрываете дверь.

Задняя дверь может быть зафиксирована в полностью открытом положении. (См. “Функция фиксации задней двери” на стр. 24.)

Когда закрываете заднюю дверь убедитесь в том, что она закрыта до конца.

Меры предосторожности при погрузке багажа приведены на стр. 226, см. «Груз и багаж»

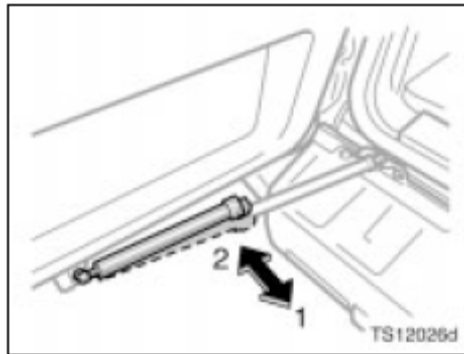
**⚠ ВНИМАНИЕ**

**Во время езды заднее окно и задняя дверь должны быть закрыты. Это не только сделает невозможным выпадение багажа, но также предотвратит попадание выхлопных газов в салон автомобиля.**

**ПРЕДУПРЕЖДЕНИЕ**

**Во избежание повреждения удерживающего амортизатора задней двери, не применяйте к нему силу, не наносите краску и не оставляйте на нем посторонних предметов.**

## — Функция фиксации задней Капот двери



1. Заблокировать

2. Разблокировать

Задняя дверь может быть зафиксирована, когда она полностью открыта.

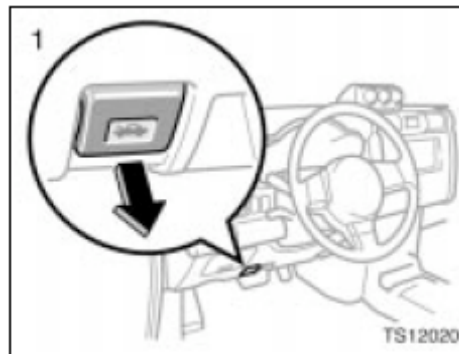
Чтобы заблокировать: Откройте полностью заднюю дверь и потяните за амортизатор. Задняя дверь зафиксируется в полностью открытом положении.

Проверьте, чтобы убедиться, что задняя дверь зафиксирована.

Чтобы разблокировать: Толкните амортизатор. Фиксация задней двери снимется.

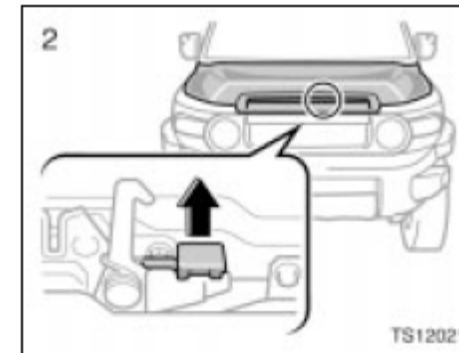
### ПРЕДУПРЕЖДЕНИЕ

*Во избежание повреждения амортизатора, убедитесь в том, что он разблокирован перед тем как закрывать заднюю дверь.*



Чтобы открыть капот:

1. Потяните рычаг разблокировки капота. Капот слегка отскочит вверх.



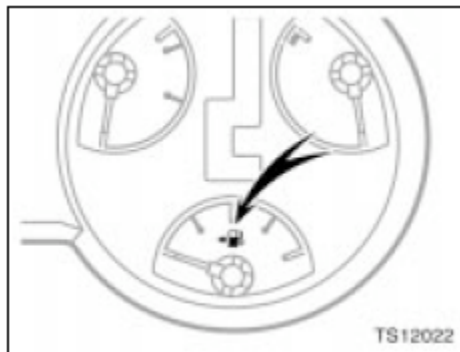
2. Находясь перед автомобилем, потяните вверх за вспомогательный рычаг защелки и поднимите капот.

Перед тем как закрыть капот, убедитесь в том, что вы не забыли внутри никаких инструментов, ветоши, и т.п.. Затем опустите капот вниз и убедитесь в том, что он заблокировался. В случае необходимости мягко нажмите на передний край, чтобы защелкнуть замок капота.

### ⚠ ВНИМАНИЕ

**Перед едой убедитесь в том, что капот закрыт и надежно заблокирован. В противном случае, он может неожиданно открыться во время езды, что приведет к аварии.**

## — Крышка топливного бака



Это указывает на то, что дверца заливной горловины топливного бака находится на левой стороне вашего автомобиля.



1. Чтобы открыть дверцу заливной горловины топливного бака, потяните за нее наружу, как показано на рисунке.

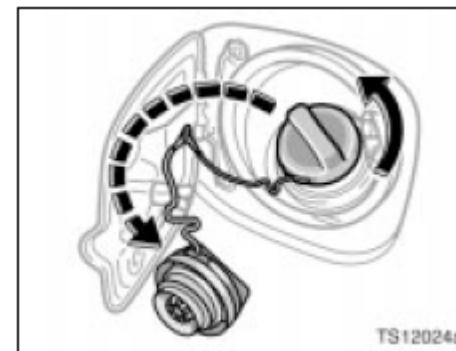
Выключайте двигатель на время дозаправки горючим.

**⚠ ВНИМАНИЕ**

Не курите, не допускайте возникновения искр или открытого огня во время дозаправки. Пары горючего являются легковоспламеняющимися.

**ПРЕДУПРЕЖДЕНИЕ**

Во избежание повреждения дверцы заливной горловины топливного бака, не применяйте чрезмерной силы.



2. Чтобы снять крышку топливного бака, медленно поверните ее против часовой стрелки, а затем подождите немного и снимите крышку. Сняв крышку, подвесьте ее, как показано на рисунке.

Легкий хлопок, раздающийся когда вы открываете крышку, является нормальным явлением.

**⚠ ВНИМАНИЕ**


Когда открываете крышку, не снимайте ее слишком быстро. В жаркую погоду, горючее под давлением может вызвать травмы, брызнув из заливной горловины топливного бака при резком снятии крышки.

## 05 11.29

Установив крышку на место, поверните ее по часовой стрелке до щелчка для того, чтобы полностью закрыть. После того, как вы отпустите руку, закрыв крышку, крышка слегка повернется назад, но это нормальная ситуация.

Если крышка закрыта ненадежно, загорится световой индикатор неисправности. Убедитесь в том, чтобы крышка была закрыта до конца.

Световой индикатор выключится через некоторое время, после нескольких переключений передач. Если световой индикатор не гаснет, как можно скорее свяжитесь в вашем дилером Toyota.

 <b>ВНИМАНИЕ</b>	
➤	Убедитесь в том, что крышка закрыта надежно во избежание расплескивания топлива в случае аварии.
➤	Для замены используйте только оригинальные крышки для топливных баков производства Toyota. Они разработаны таким образом, что регулируют давление в топливном баке.

## РАЗДЕЛ 1 – 3

### **РАБОТА ПРИБОРОВ И СРЕДСТВ УПРАВЛЕНИЯ**

#### **Системы безопасности пассажиров**

Сиденья.....	28
Передние сиденья.....	28
Задние сиденья.....	31
Подголовники.....	35
Подлокотник.....	36
Ремни безопасности.....	36
Подушки безопасности водителя и пассажира, сидящего на переднем сиденье.....	45
Боковые подушки безопасности и шторковые подушки безопасности.....	53
Система классификации пассажира, сидящего на переднем сиденье.....	61
Система безопасности для детей.....	65

**Сиденья**

Во время езды спинки всех сидений автомобиля должны быть приведены в вертикальное положение, все пассажиры и водитель должны сидеть глубоко, откинувшись назад, и быть пристегнутыми ремнями безопасности.

**⚠ ВНИМАНИЕ**

- Не трогайтесь с места, не убедившись предварительно, что все пассажиры сидят правильно. Не позволяйте пассажирам сидеть наверху сложенной вниз спинки сиденья, в багажном отделении или грузовом пространстве. Люди, не сидящие или не пристегнутые ремнями безопасности как положено, могут погибнуть или серьезно пострадать в случае экстренного торможения или столкновения.
- Во время езды не позволяйте ни одному из пассажиров вставать или перемещаться между сиденьями. В противном случае, они могут погибнуть или серьезно пострадать в случае экстренного торможения или столкновения.

В вашем автомобиле установлены непромокаемые и водоотталкивающие сиденья, но водоотталкивающий эффект не является вечным.

**Передние сиденья—****—Меры предосторожности в отношении передних сидений****Сиденье водителя****⚠ ВНИМАНИЕ**

Пневмоподушка безопасности водительского сиденья наполняется со значительной силой и может стать причиной смерти или серьезной травмы, особенно, если водитель находится очень близко к подушке. Национальная администрация безопасности движения на шоссе США рекомендует:

Поскольку зона риска подушки безопасности водительского сиденья расположена в первых 50—75 мм (2—3 дюйма) зоны наполнения подушки, нахождение в 250 мм (10 дюймов) от подушки безопасности водителя обеспечит вам достаточную безопасность.

Это расстояние измеряется от центра руля до вашей грудной клетки. Если это расстояние составляет менее 250мм (10 дюймов), вы можете изменить ваше положение на водительском сиденье несколькими способами:

- Отодвиньте ваше сиденье назад, настолько, насколько можно, но так, чтобы вы по-прежнему легко доставали до педалей.

**⚠ ВНИМАНИЕ**

- Слегка откиньте спинку сиденья назад. Хотя конструкция у разных автомобилей отличается, большинство водителей могут соблюдать расстояние в 250мм (10 дюймов), даже при полностью задвинутом вперед сиденье, просто несколько откинув назад спинку сиденья. Если при откинутой спинке вам сложно видеть дорогу, используйте устойчивую нескользкую подушку, чтобы сидеть выше, или поднимите выше сиденье вашего автомобиля, если у него есть такая функция.
- Если у вас регулируемый руль, наклоните его ниже. Это направит подушку безопасности на вашу грудную клетку, вместо головы или шеи.

Сиденье следует отрегулировать в соответствии с приведенными выше рекомендациями Национальной администрации безопасности движения на шоссе США, и, при этом, сохранить возможность управления ножными педалями и рулем и сохранить в поле зрения средства управления на приборном щитке.

## Переднее пассажирское сиденье

**⚠ ВНИМАНИЕ**

Пневмоподушка безопасности переднего пассажирского сиденья также наполняется со значительной силой и может стать причиной смерти или серьезной травмы, особенно, если пассажир находится очень близко к подушке. Переднее пассажирское сиденье должно находиться настолько далеко от подушки, насколько возможно при вертикально установленной спинке.

## Передние сиденья (с боковыми подушками безопасности)

**⚠ ВНИМАНИЕ**

Боковые пневмоподушки безопасности установлены в водительском и переднем пассажирском сиденьях. Необходимо соблюдать следующие меры предосторожности.

- Не прислоняйтесь к передней двери в то время, как автомобиль находится в движении, так как боковые подушки безопасности наполняются с большой силой и скоростью и вы можете погнубить или серьезно травмироваться.
- Не используйте аксессуары для сидений, которые закрывают зону, в которой надувается подушка безопасности. Такие аксессуары препятствуют правильному срабатыванию подушки, что приводит к смерти или серьезным травмам.

Не модифицируйте и не меняйте сиденья или обивку сидений с боковыми подушками безопасности. Такие изменения могут препятствовать правильному срабатыванию системы подушки безопасности, выводить из строя систему или вызывать непреднамеренное срабатывание боковых подушек безопасности, что приводит к смерти или серьезным травмам.

## —Меры предосторожности при регулировке сиденья

**⚠ ВНИМАНИЕ**

Не регулируйте положение сиденья во время движения автомобиля, так как сиденье может неожиданно сдвинуться и привести к тому, что водитель потеряет контроль над автомобилем.

- Следите за тем, чтобы сиденье не ударило пассажира или багаж.
- После того, как положение сиденья отрегулировано, отпустите рычаг и попробуйте сдвинуть сиденье вперед и назад, чтобы убедиться, что оно зафиксировалось в новом положении.
- После регулировки положения спинки сиденья, толкните спинку телом назад, чтобы убедиться, что сиденье зафиксировалось в новом положении.
- Не кладите какие-либо предметы под сиденье. Они могут помешать работе механизма фиксации сиденья или неожиданно толкнуть вверх рычаг регулировки положения сиденья и сиденье сдвинется с места, что может привести к тому, что водитель потеряет контроль над автомобилем.

➤ Во время регулировки положения сиденья не кладите руки под сиденье и поблизости от движущихся частей. В противном случае, вы можете зажать и травмировать руки или пальцы.

### —Регулировка положения передних сидений



#### 1. РЫЧАГ РЕГУЛИРОВКИ ПОЛОЖЕНИЯ СИДЕНЬЯ

Возьмитесь за середину рычага и потяните его вверх. Затем приведите сиденье в желаемое положение легко толкнув его всем телом и отпустите рычаг.

#### 2. РУЧКА РЕГУЛИРОВКИ УГЛА ПОДУШКИ СИДЕНЬЯ (только на водительском сиденье)

Чтобы изменить угол подушки сиденья с передней стороны, поверните ручку в любую сторону.

#### 3. РЫЧАГ РЕГУЛИРОВКИ ВЫСОТЫ СИДЕНЬЯ (только на водительском сиденье)

Чтобы изменить высоту сиденья, потяните за рычаг вверх или толкните его вниз.

#### 4. РЫЧАГ РЕГУЛИРОВКИ УГЛА СПИНКИ СИДЕНЬЯ

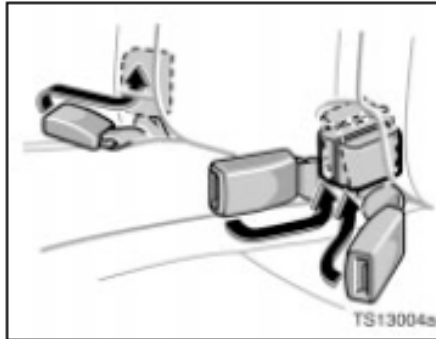
Наклонитесь вперед и потяните за рычаг вверх, затем отклонитесь назад, толкнув спинку сиденья до желаемого угла и отпустите рычаг.



**⚠ ВНИМАНИЕ**

Избегайте наклонять сиденья больше, чем это необходимо. Ремни безопасности обеспечивают максимальную защиту при лобовых столкновениях и столкновениях сзади тогда когда водитель и пассажир на переднем сиденье сидят прямо и глубоко в сиденьях. Когда вы отклонены назад, поясной ремень безопасности может соскользнуть с бедер и надавить при столкновении на живот, а плечевой ремень может оказаться у вас на шее. В случае лобового столкновения, чем дальше отклонено назад сиденье, тем больше риск гибели или травмирования человека.

### Задние сиденья— —Как складывать задние сиденья



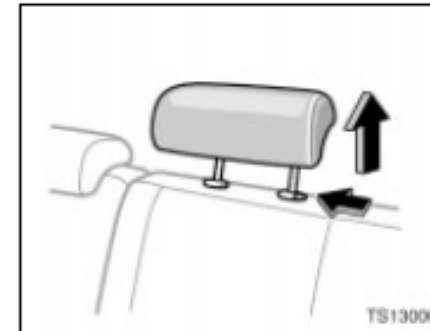
### ПЕРЕД ТЕМ, КАК СЛОЖИТЬ ЗАДНИЕ СИДЕНЬЯ

Уложите пряжки ремней безопасности задних сидений, как показано на рисунке.

Это не позволит пряжкам ремней безопасности выпасть, когда вы будете складывать спинку сиденья.

**ПРЕДУПРЕЖДЕНИЕ**

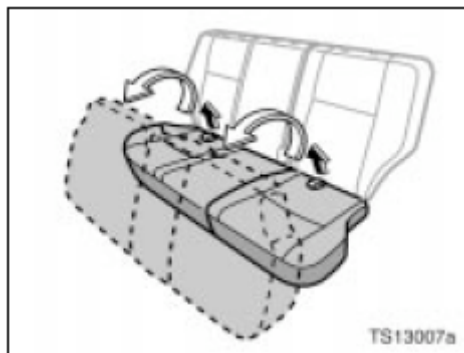
*Во избежание повреждения пряжек ремней безопасности, обязательно уложите их как показано, перед тем, как складывать спинку сиденья.*



1. Снимите подголовник.

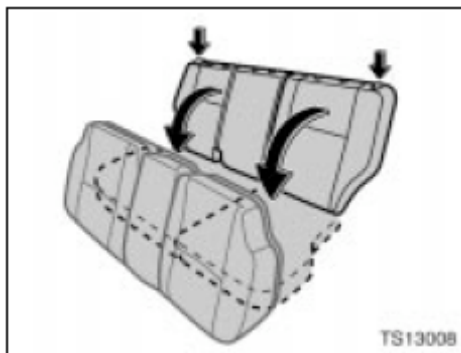
**ПРЕДУПРЕЖДЕНИЕ**

*Во избежание повреждения подголовников, снимайте подголовники перед тем как складывать сиденье.*



**2. Поверните нижние подушки вверх, потянув за разблокирующие ленты.**

Каждая нижняя подушка может поворачиваться отдельно.



**3. Нажмите на разблокирующие кнопки и сложите спинки сидений.**

Таким образом вы увеличите багажное отделение вплоть до поднятых подушек сидений. Меры предосторожности при загрузке багажа указаны в «—Меры предосторожности при укладке» на стр. 226 в Разделе 2.

Каждая спинка сиденья может быть сложена в отдельности, а нижние подушки сидений могут быть сняты.

См «—Как снять нижние подушки задних сидений» на стр. 33.



**ПРИ ВОЗВРАТЕ СПИНКИ СИДЕНЬЯ НА МЕСТО**

Если вы не можете поднять спинки сидений из-за заблокированного ремня безопасности, не пытайтесь применить силу. Отпустите блокировку ремня безопасности следующим образом.

1. Толкните нижний передний край спинки сиденья так, чтобы ослабить натяжение ремня безопасности.

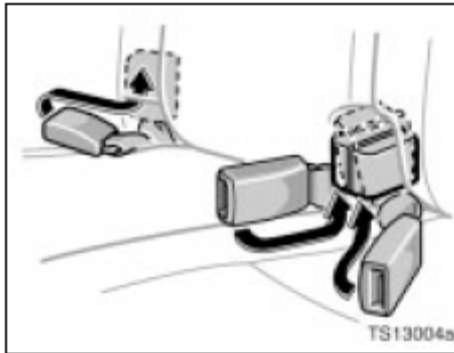
2. Дайте ремню безопасности немного втянуться.

**⚠ ВНИМАНИЕ**

При возвращении сидений в исходное положение соблюдайте следующие меры предосторожности во избежание смерти или серьезных травм при столкновении или резкой остановке:

- Убедитесь в том, что спинка сиденья надежно зафиксировалась, для чего возьмитесь за ее верх и толкните вперед и назад. Это необходимо сделать для того, чтобы ремень безопасности работал надлежащим образом.
- Убедитесь в том, что ремни безопасности не перекручены и не зажаты в спинке сиденья, что они сложены в надлежащем положении и готовы к использованию.
- Убедитесь в том, что нижние подушки сидений надежно зафиксировались, потянув за край подушки.
- Убедитесь в том, что нижние подушки сидений надежно зафиксировались, нажав на них поблизости от разблокировочной ленты.
- Убедитесь в том, что пряжки ремней безопасности сложены в соответствующем положении и готовы к использованию.

—Как снять нижние подушки задних сидений



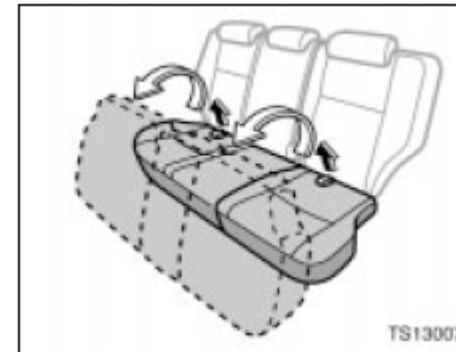
**ПЕРЕД ТЕМ, КАК СНИМАТЬ НИЖНИЕ ПОДУШКИ ЗАДНИХ СИДЕНИЙ**

Сложите пряжки ремней безопасности задних сидений, как показано на рисунке.

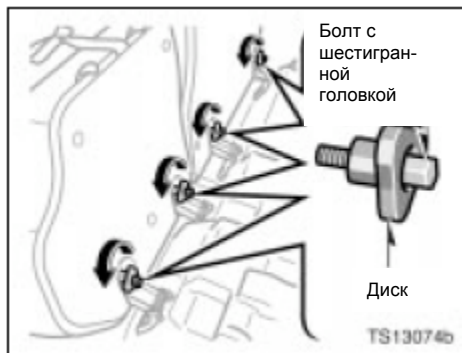
Это не позволит пряжкам ремней безопасности выпасть при складывании спинки сиденья.

**ПРЕДУПРЕЖДЕНИЕ**

*Во избежание повреждения пряжек ремней безопасности, обязательно сложите их перед тем как снимать нижние подушки задних сидений.*

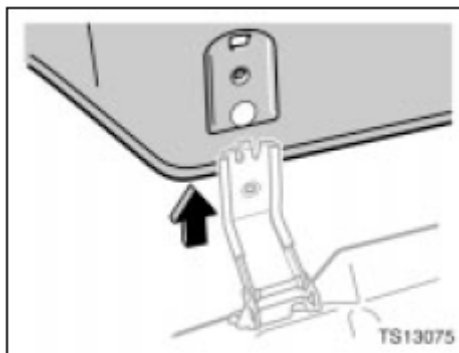


1. Проверните нижние подушки вверх, потянув за разблокировочную ленту.

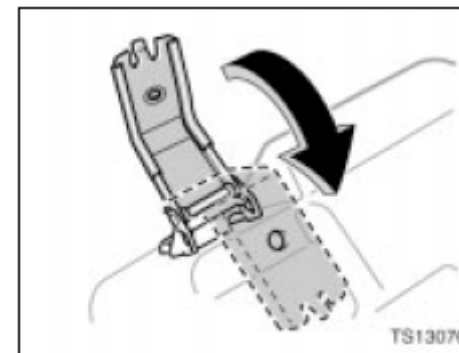


**2. Сначала ослабьте болты с помощью гаечного ключа, а затем проверните диски вручную, чтобы снять их.**

Чтобы отпустить болты, поворачивайте их против часовой стрелки.



**3. Снимите нижние подушки с петель.**



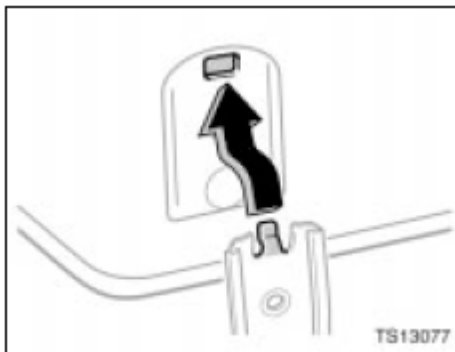
**4. Сложите петлю как показано на рисунке.**

Каждую нижнюю подушку можно снимать в отдельности.

**⚠ ВНИМАНИЕ**

Во избежание смерти или серьезных травм при столкновении или резкой остановке:

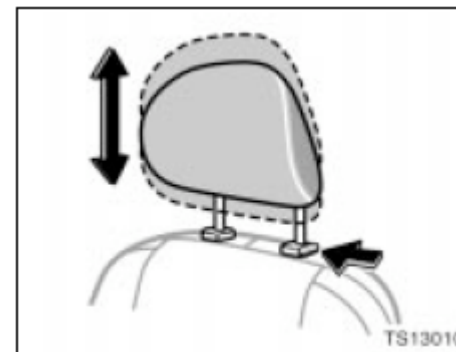
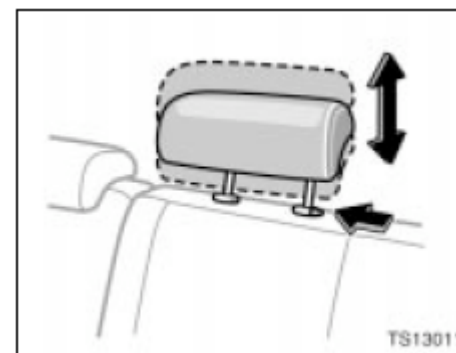
- Не садитесь в автомобиль с снятыми нижними подушками.
- Не оставляйте снятые нижние подушки незакрепленными в автомобиле.
- Не пытайтесь сесть или положить что-либо на снятые нижние подушки.
- Не роняйте нижние подушки.



При установке нижней подушки на место, перед тем как снова закрепить диск, защелкните выступ петли в отверстие на нижней подушке.

**⚠ ВНИМАНИЕ**

При установке нижних подушек на место затяните болты с шестигранными головками на 17 Н·м (1,7 кгс·м, 12,5 фут·фунт-сила), используя динамометрический ключ, или обратитесь к вашему дилеру Toyota, чтобы он затянул их. В противном случае, диски могут расшататься и нижние подушки отсоединятся, что может привести к смерти или серьезным травмам.

**Подголовники****Передние сиденья****Задние сиденья**

Для обеспечения вашей безопасности и удобства, отрегулируйте подголовники перед ездой.

Чтобы поднять: Потяните за них вверх.

Чтобы опустить: Нажмите на них вниз, одновременно нажимая на разблокировочную кнопку.

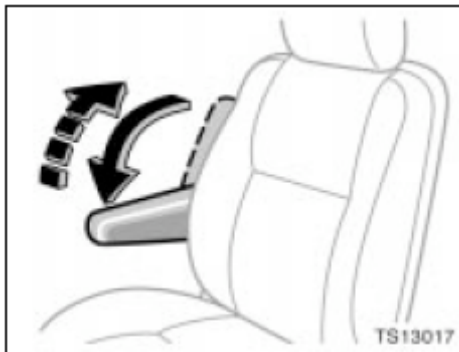
Задние подголовники—Когда на заднем сиденье сидит пассажир, всегда вытягивайте задние подголовники вверх до положения, в котором они блокируются.

Подголовники являются наиболее эффективными, когда они расположены рядом с головой. Таким образом, не рекомендуется использовать подушки на заднем сиденье.

#### **⚠ ВНИМАНИЕ**

- Отрегулируйте центр подголовника таким образом, чтобы он находился как можно ближе к верхним кончикам ушей.
- После того, как положение подголовника отрегулировано, убедись, что он зафиксирован в новом положении.
- Не приступайте к езде, если подголовники не установлены на место.

#### Подлокотник



Чтобы отрегулировать положение подлокотника, опустите его в самое нижнее положение, а затем поднимите до желаемого угла. При поднятии в самое верхнее положение подлокотник разблокируется и его снова можно вернуть в самое нижнее положение.

#### **ПРЕДУПРЕЖДЕНИЕ**

*Во избежание повреждения подлокотника, не кладите на него тяжелые грузы.*

#### Ремни безопасности— —Меры предосторожности при обращении с ремнями безопасности

Компания Toyota настоятельно рекомендует, чтобы водитель и пассажиры всегда пристегивались в автомобиле ремнями безопасности. В противном случае, значительно увеличивается риск получения травмы и/или степень тяжести травмы в случае аварии.

Ремни безопасности вашего автомобиля рассчитаны на размер взрослых людей.

**Дети.** Используйте системы безопасности для детей до тех пор, пока они не станут достаточно большими для того, чтобы пристегиваться надлежащим образом с помощью ремней безопасности автомобиля. См. «Система безопасности для детей» на стр. 65 этого Раздела для получения более подробной информации.

Если ребенок уже слишком большой для системы безопасности для детей, ребенок должен сидеть на заднем сиденье и быть пристегнутым ремнем безопасности автомобиля. По статистике аварий для детей безопаснее находиться на заднем сиденье, чем на переднем.

Если ребенок должен сидеть на переднем сиденье, необходимо как положено пристегнуть ремень безопасности. В случае аварии, если ремни безопасности не пристегнуты как положено, сила, с которой наполняется подушка безопасности может привести к смерти или серьезной травме ребенка.

Не позволяйте ребенку вставать на ноги или на колени на любом из задних или передних сидений. Не пристегнутый ребенок может серьезно травмироваться или погибнуть в случае столкновения или экстренного торможения. Также, не позволяйте детям сидеть у вас на коленях. Если вы держите ребенка в руках, это не обеспечивает ему достаточной безопасности.

**Для беременных женщин.** Toyota рекомендует использовать ремень безопасности. За специальными рекомендациями обращайтесь к вашему врачу. Поясной ремень безопасности должен быть надежно закреплен и расположен как можно ниже на бедрах, а не на талии.

**Для травмированных людей.** Toyota рекомендует использовать ремень безопасности. В зависимости от травмы, обратитесь за специальными рекомендациями к вашему врачу.

### ВНИМАНИЕ

Во время езды люди всегда должны сидеть на сиденьях как положено и быть пристегнутыми ремнями безопасности. В противном случае значительно возрастает вероятность серьезных телесных повреждений или смерти в случае столкновения или экстренного торможения.

При использовании ремней безопасности, соблюдайте следующие инструкции:

- Используйте ремень безопасности только для одного человека за раз. Не используйте один ремень для пристегивания нескольких людей, даже для детей.
- Не откидывайте спинку сиденья назад больше, чем это необходимо. Ремни безопасности обеспечивают максимальную степень защиты при лобовом столкновении или столкновении сзади тогда, когда водитель и пассажир на переднем сиденье сидят прямо и глубоко в сиденьях. Если вы откинuty назад, поясной ремень может соскользнуть с бедер и надавить на живот, а плечевой ремень безопасности может оказаться у вас на шее. В случае лобового столкновения риск смерти или получения травм тем выше, чем больше откинута назад спинка сиденья.

### ВНИМАНИЕ

- Следите за тем, чтобы не повредить ткань или крепежные части ремня безопасности. Следите за тем, чтобы не зажать их в сиденьях или боковых дверях.
- Периодически осматривайте систему ремней безопасности.
- Проверяйте их на наличие порезов, следов износа и чтобы убедиться, что все части на месте. Поврежденные части необходимо заменить. Не разбирайте и не модифицируйте систему.
- Сохраняйте ремни безопасности чистыми и сухими. Если их необходимо почистить, используйте мягкий мыльный раствор или теплую воду. Никогда не используйте отбеливатели, красители или абразивные чистящие средства и не допускайте того, чтобы они контактировали с ремнями, -они могут значительно снизить прочность ремней. (См. «Чистка салона автомобиля» на стр. 275 в Разделе 5.)
- Замените узел ремня безопасности (включая болты), если он был использован при серьезном ударе. При этом, следует заменить весь узел, даже если нет очевидных повреждений.

### —Пристегивание передних и задних ремней безопасности



Отрегулируйте сиденье по мере необходимости и сядьте прямо и глубоко в сиденье. Чтобы пристегнуть ремень, вытяните его из втягивающего механизма и вставьте язычок защелки ремня в пряжку замка.

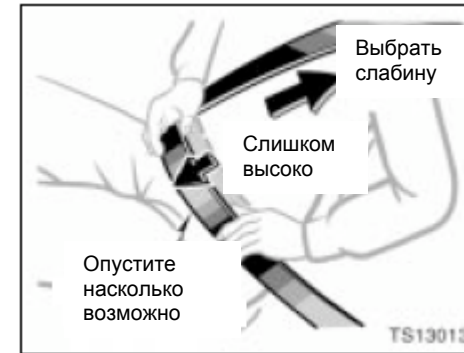
Когда язычок защелки заблокируется в пряжке замка вы услышите щелчок.

Длина ремня безопасности автоматически регулируется под ваш размер и положение сиденья.

Втягивающий механизм заблокирует ремень в случае резкой остановки или удара. Ремень также может заблокироваться при вашем резком наклоне перед. При медленных и спокойных движениях ремень удлиняется и вы можете двигаться свободно.

Когда плечевой ремень пассажирского сиденья полностью удлиняется, а затем (даже слегка) втягивается, ремень блокируется в этом положении и не может быть удлинен. Это свойство используется для того, чтобы надежно удерживать систему безопасности для детей. (Для получения более подробной информации см. "Система безопасности для детей" на стр. 65 в этом Разделе.). Чтобы в этом случае освободить ремень безопасности, ему необходимо дать полностью втянуться и, затем, снова вытянуть из втягивающего механизма.

Если ремень безопасности не вытягивается из втягивающего механизма, потяните за него сильно и освободите его. После этого вы сможете плавно вытягивать ремень из втягивающего механизма.



### Регулировка положения поясного и плечевого ремней.

Разместите поясной ремень настолько низко, насколько возможно, на бедрах, - не на талии; затем отрегулируйте так, чтобы он удобно прилегал, потянув за плечевую часть ремня вверх через язычок защелки.

#### ⚠ ВНИМАНИЕ

- После того, как вы вставили язычок защелки ремня в замок убедитесь, что он заблокировался и что ремень не перекручен.
- Не вставляйте монетки, скрепки и т.п. в замок ремня безопасности, так как они могут помешать нормальной фиксации и застегиванию язычка защелки ремня.
- Если ремень безопасности не функционирует нормально, немедленно свяжитесь с вашим дилером Toyota. Не пользуйтесь сиденьем до тех пор, пока не починят ремень безопасности, так как он не сможет защитить взрослого или ребенка от смерти или серьезной травмы.

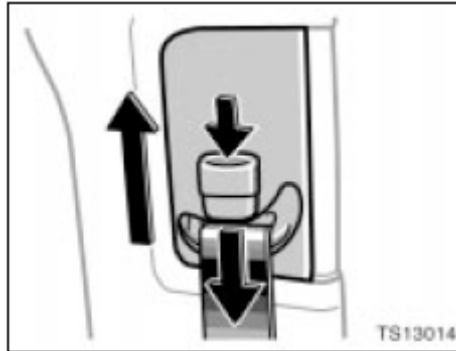


**⚠ ВНИМАНИЕ**

Как высоко расположенный поясной ремень, так и неплотно прилегающие ремни могут привести к смерти или серьезным травмам по причине соскальзывания под поясной ремень или другого неожиданного события.

Размещайте поясной ремень бедрах настолько низко, насколько возможно.

➤ Не заводите плечевой ремень под руку.



**Ремни безопасности с регулируемым плечевым креплением—**

**Отрегулируйте положение плечевого крепления под ваш размер.**

Чтобы поднять: Передвиньте крепление вверх.

Чтобы опустить: Нажмите разблокировочную кнопку и передвиньте крепление вниз. После регулировки крепления убедитесь в том, что оно заблокировалось в новом положении.

**⚠ ВНИМАНИЕ**

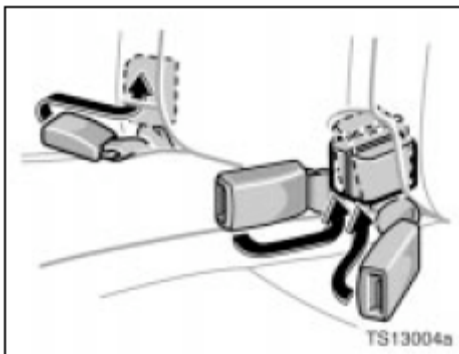
Всегда проверяйте, чтобы плечевой ремень проходил через середину плеча. Ремень необходимо отодвигать от шеи, но, при этом, он не должен упасть с плеча. В противном случае снизится степень защиты в случае аварии, что может привести к смерти или получению серьезных травм при столкновении.



Чтобы расстегнуть ремень безопасности, нажмите разблокировочную кнопку на пряжке замка и дайте ремню втянуться.

Если ремень не втягивается равномерно, потяните за него и проверьте, нет ли загибов или искривлений. А затем следите за тем, чтобы он не перекручивался по мере втягивания.

### —Складывание пряжек ремней безопасности задних сидений



Пряжки ремней безопасности задних сидений могут быть сложены на то время, пока не используются.

Пряжки ремней безопасности задних сидений должны быть сложены перед тем, как складывать заднее сиденье. (См. «—Как складывать задние сиденья» на стр. 31 или «—Как снять нижние подушки задних сидений» на стр. 33 в этом Разделе.)

### —Удлинитель ремня безопасности

Если ваши ремни безопасности не могут быть надежно пристегнуты по причине недостаточной длины, ваш дилер Toyota предоставит вам бесплатно индивидуальный удлинитель ремня безопасности.

Свяжитесь с вашим местным дилером Toyota для того, чтобы он мог заказать удлинитель соответствующего требуемого размера. Возьмите при этом с собой самую толстую верхнюю одежду, в которой вы можете оказаться за рулем, для снятия мерок и выбора длины. Дополнительную информацию по заказу вам предоставит ваш дилер Toyota.

#### **⚠ ВНИМАНИЕ**

**Соблюдайте следующие предосторожности при использовании удлинителя ремня безопасности. Несоблюдение этих инструкций приведет к снижению эффективности системы ремней безопасности в случае аварии и повышению риска смерти или серьезных травм.**

➤ Помните, что предоставленный вам удлинитель не может обеспечить безопасность при использовании в другом автомобиле, другим человеком или при положении сиденья, которое отличается от изначально предусмотренного.

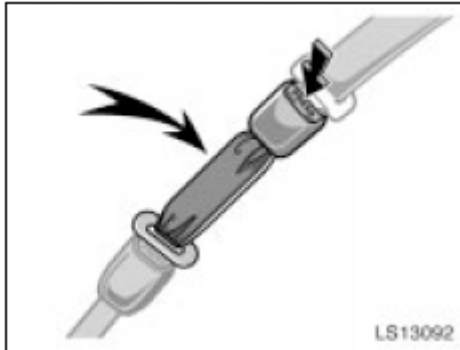


➤ Если удлинитель ремня безопасности пристегнут к замку ремня безопасности водительского сиденья, но при этом водитель не пользуется ремнем безопасности, система подушки безопасности водительского сиденья может расценить, что водитель пристегнут ремнем безопасности тогда, когда он не пристегнут. В этом случае система подушки безопасности водительского сиденья может не сработать надлежащим образом и привести к смерти или серьезным травмам в случае столкновения. Пристегивайте ремень безопасности с удлинителем.

➤ При использовании удлинителя ремня безопасности пассажиром на переднем сиденье, убедитесь в том, что индикатор системы классификации пассажира, сидящего на переднем сиденье показывает "ON" (ВКЛ.). Если индикатор показывает "OFF" (ВЫКЛ.), отсоедините язычок защелки удлинителя от пряжки замка ремня безопасности и подсоедините ремень безопасности. Вы можете снова пристегнуть удлинитель ремня безопасности после того, как убедитесь, что индикатор системы показывает "ON". Если вы используете удлинитель ремня безопасности при горящем индикаторе "OFF", подушка безопасности переднего пассажира и боковая подушка со стороны переднего пассажирского сиденья могут не сработать надлежащим образом и привести к смерти или серьезным травмам в случае столкновения.

➤ Пристегивайтесь ремнем безопасности без удлинителя, если вы можете пристегнуть ваш ремень без удлинителя.

➤ Не используйте удлинитель ремня безопасности при установке системы безопасности для детей на переднем или заднем пассажирском сиденье. Если система безопасности для детей будет установлена с удлинителем, подсоединенным к ремню безопасности, ремень безопасности не будет надежно удерживать систему безопасности для детей, что может привести к смерти или серьезным травмам ребенка или других пассажиров в случае столкновения.



Чтобы присоединить удлинитель к ремню безопасности, вставьте язычок защелки в пряжку замка ремня безопасности таким образом, чтобы обозначения “PRESS” на разблокировочных кнопках удлинителя и ремня безопасности были бы оба повернуты наружу, как показано.

Когда язычок заблокируется в замке, вы услышите щелчок.

Когда вы снимаете ремень безопасности, нажимайте на разблокировочную кнопку на удлинителе, а не ремне безопасности. Это поможет предотвратить повреждение салона автомобиля и самого удлинителя.

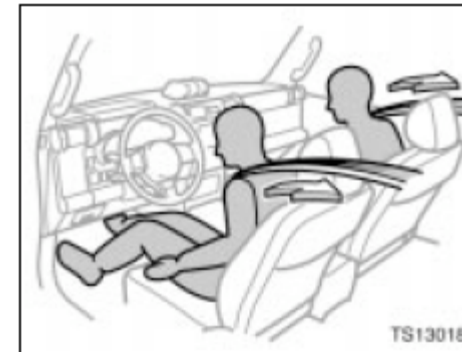
Что касается удлинителя ремня безопасности переднего пассажирского сиденья, после вышеописанной операции не забудьте отсоединить удлинитель от самого ремня безопасности для того, чтобы правильно активизировалась система подушки безопасности переднего пассажирского сиденья в следующий раз, когда вы будете садиться в машину.

Когда вы не пользуетесь удлинителем, снимите его и храните в автомобиле до следующего использования.

#### ⚠ ВНИМАНИЕ

- После того, как вы вставили язычок, убедитесь, что он заблокировался в замке, и что поясная и плечевая части ремня, а также удлинитель ремня безопасности, не перекручены.
- Не вставляйте монетки, скрепки и т.п. в замок ремня безопасности, так как они могут помешать нормальной фиксации и застегиванию язычка.
- Если ремень безопасности не функционирует нормально, немедленно свяжитесь с вашим дилером Toyota. Не пользуйтесь сиденьем до тех пор, пока не починят ремень безопасности, так как он не сможет защитить взрослого или ребенка от смерти или серьезной травмы.

#### —Преднатяжители ремней безопасности

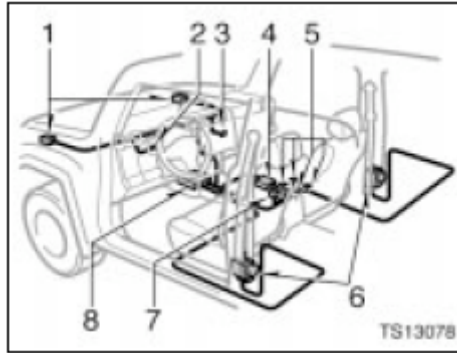


Преднатяжители ремней безопасности водительского и переднего пассажирского сидений разработаны таким образом, что приводятся в действие в ответ на сильный лобовой удар.

Когда датчик определяет сильный лобовой удар, ремни безопасности передних сидений быстро втягиваются назад втягивающими механизмами таким образом, чтобы ремни прочно удерживали на месте водителя и пассажира.

Преднатяжитель ремня безопасности переднего пассажирского сиденья не сработает, если пассажир на переднем сиденье не обнаружен системой классификации пассажира, сидящего на переднем сиденье. Тем не менее, преднатяжитель ремня безопасности переднего пассажирского сиденья может сработать, если на переднем сиденье находится багаж, или когда пристегнут ремень безопасности, независимо от присутствия пассажира. (Что касается системы классификации пассажира, сидящего на переднем сиденье, см. «Система классификации пассажира, сидящего на переднем сиденье» на стр. 61 этого Раздела.)

Преднатяжители ремней безопасности и подушки безопасности могут не срабатывать вместе во всех столкновениях.



Система преднатяжителя ремня безопасности состоит, в основном, из следующих элементов, и их расположение показано на рисунке.

1. Датчики передних подушек безопасности
2. Предупредительный световой сигнал системы подушек безопасности SRS
3. Световой сигнал классификации пассажира, сидящего на переднем сиденье
4. Электронное управляющее устройство классификации пассажира на переднем сиденье
5. Датчик нагрузки
6. Узлы преднатяжителей ремней безопасности
7. Контакт контроля замка ремня безопасности переднего пассажира
8. Блок датчиков подушки безопасности

Преднатяжители ремней безопасности управляются блоком датчиков подушки безопасности. Блок датчиков подушки безопасности состоит из аварийного датчика и датчика подушки безопасности.

Когда преднатяжители ремней безопасности приводятся в действие, вы можете услышать шум от работы системы и в воздух может быть выпущено небольшое количество нетоксичного газа. Это не указывает на пожар. Этот газ в норме безвреден.

После приведения в действие преднатяжителей ремней безопасности втягивающие механизмы ремней безопасности остаются заблокированными.

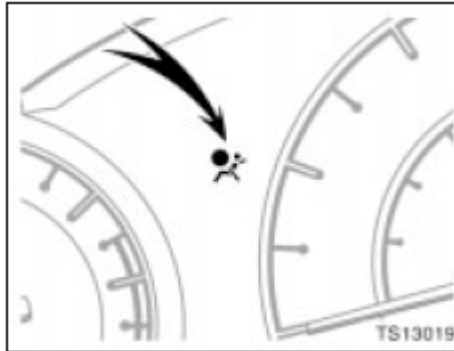
#### **⚠ ВНИМАНИЕ**

**Не модифицируйте, не снимайте, не ударяйте и не открывайте узлы преднатяжителей ремней безопасности, датчик подушки безопасности или окружающую его зону и электропроводку. Несоблюдение этой инструкции может привести к неправильному срабатыванию преднатяжителей ремней безопасности, вызвать внезапное срабатывание системы или вывести ее из строя, что может привести к смерти или серьезным травмам. По всем вопросам, связанным с ремонтом или модификацией обращайтесь к вашему дилеру Toyota.**

**ПРЕДУПРЕЖДЕНИЕ**

*Не вносите в ваш автомобиль ни одно из нижеприведенных изменений, не проконсультировавшись с вашим дилером Toyota. Такие изменения в некоторых случаях могут помешать нормальной работе преднатяжителей ремней безопасности.*

- ◆ *Установка электронных устройств, таких как мобильная двусторонняя радиосвязь, проигрыватель кассет или компактных дисков*
- ◆ *Ремонт узлов втягивающих механизмов передних ремней безопасности или поблизости от этих узлов*
- ◆ *Модификации конструкции передней части*
- ◆ *Присоединение защитной решетки облицовки радиатора (передней решетки из труб, защищающей при столкновении с крупными животным и т.п.), снегоочистителя, лебедки или любого другого оборудования к передней части*
- ◆ *Ремонт переднего крыла, конструкции передней части или консоли, а также рядом с ними.*



Этот индикатор включается при повороте ключа зажигания в положение "ON". Он выключается примерно через 6 секунд. Это означает, что преднатяжители ремней безопасности работают нормально.

Эта предупредительная световая сигнальная система контролирует блок датчиков подушек безопасности, датчики передних подушек безопасности, датчики боковых и шторковых подушек безопасности, датчики шторковых подушек безопасности, датчик положения сиденья водителя, контакт контроля замка ремня безопасности водительского сиденья, систему и световой индикатор классификации пассажира, сидящего на переднем сиденье\*, узлы преднатяжителей ремней безопасности, устройства наполнения подушек безопасности, соединительную электропроводку и источники питания. (Более подробно см. "Контрольные индикаторы и предупредительные звуковые сигналы" на стр. 101 в Разделе 1-6.)

\*: система классификации пассажира, сидящего на переднем сиденье, включает в себя электронное управляющее устройство классификации пассажира на переднем сиденье, датчик нагрузки и контакт контроля замка ремня безопасности переднего пассажирского сиденья.

Любая из следующих ситуаций указывает на неисправность подушек безопасности или преднатяжителей ремней безопасности. Свяжитесь с дилером Toyota как можно скорее.

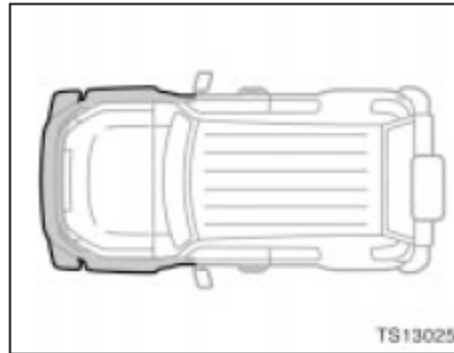
- Световой сигнал не загорается при повороте ключа зажигания в положение "ON" или остается включенным более 6 секунд.
- Сигнал загорается во время езды.

## 05 11.29

➤ Если один из ремней не втягивается или не может быть вытянут по причине неисправности или срабатывания соответствующего преднатяжителя ремня безопасности.

➤ Узел преднатяжителя ремня безопасности или зона вокруг были повреждены.

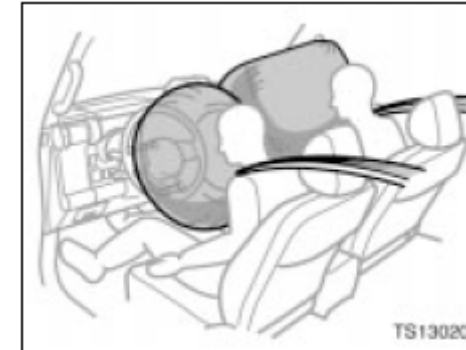
Включится предупредительный световой сигнал системы подушек безопасности, а также, если есть неисправность в системе классификации пассажира, сидящего на переднем сиденье, индикатор классификации пассажира на переднем сиденье будет показывать "OFF".



В следующих случаях свяжитесь с вашим дилером Toyota как можно скорее:

- Передняя часть автомобиля (затененная на рисунке) была вовлечена в аварию, которая не была при этом достаточно серьезной, чтобы сработали преднатяжители ремней безопасности.
- При появлении на узле преднатяжителя или в зоне вокруг царапин, трещин или других повреждений.

## Пневмоподушки безопасности водителя и переднего пассажира SRS



**Передние подушки безопасности SRS (Дополнительной Пассивной Системы Безопасности) предназначены для обеспечения дополнительной защиты водителя и переднего пассажира, в дополнение к первичной защите, обеспечиваемой ремнями безопасности.**

Ваш автомобиль оборудован усовершенствованными подушками безопасности "ADVANCED AIRBAGS", разработанными на основе стандартов США для автомобильного транспорта (FMVSS208). Система подушек безопасности управляет силой наполнения подушек безопасности водителя и переднего пассажира.

Система подушки безопасности водителя включает в себя датчик положения водительского сиденья и т.д. Система подушки безопасности переднего пассажира включает в себя датчик классификации пассажира на переднем сиденье и т.д.



В ответ на сильный лобовой удар, передние подушки безопасности SRS срабатывают вместе с ремнями безопасности во избежание получения травм при надувании подушек.

Передние подушки безопасности SRS, в основном, снижают риск травмирования головы и грудной клетки водителя и переднего пассажира при ударах о внутренние части автомобиля.

Подушка безопасности SRS переднего пассажира не сработает в случае отсутствия пассажира на переднем сиденье. Однако, подушка безопасности переднего пассажира может сработать, если на сиденье находится багаж. (См. также «Система классификации пассажира, сидящего на переднем сиденье» на стр. 61 этого Раздела.)

Всегда правильно пристегивайтесь ремнями безопасности.

### ВНИМАНИЕ

➤ Система передних подушек безопасности SRS разработана только в качестве дополнения к первичной системе защиты водителя и переднего пассажира с помощью ремней безопасности. Водитель и передний пассажир могут погибнуть или серьезно пострадать в момент наполнения подушек безопасности, если они не будут соответствующим образом пристегнуты ремнями безопасности. В момент экстренного торможения перед столкновением, непристегнутый ремнем водитель или передний пассажир может сдвинуться вперед и соприкоснуться или оказаться в непосредственной близости от подушки безопасности, которая затем может наполниться в момент столкновения. Для обеспечения максимальной защиты в случае аварии, водитель и передний пассажир должны быть соответствующим образом пристегнуты ремнями безопасности. Это снизит, во время аварии, риск смерти или серьезной травмы, или выбрасывания из автомобиля. Инструкции и предосторожности при использовании ремней безопасности приведены в «Ремни безопасности» на стр. 36 этого Раздела.

➤ Неправильно посаженные и/или пристегнутые ремнями младенцы и дети могут погибнуть или серьезно пострадать в момент наполнения подушек безопасности. Для младенцев и детей, слишком маленьких для использования ремней безопасности, необходимо использовать систему безопасности для детей. Toyota настоятельно рекомендует садить детей и младенцев на задние сиденья автомобиля и использовать соответствующую систему безопасности. Задние сиденья являются наиболее безопасными для младенцев и детей. Инструкции по установке системы безопасности для детей приведены в «Система безопасности для детей» на стр. 65 этого Раздела.



## 05 11.29

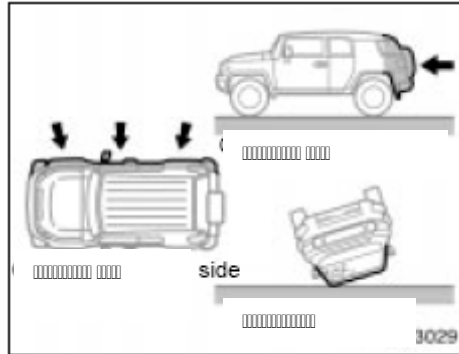
**Передние подушки безопасности SRS предназначены для срабатывания при сильных (обычно лобовых) столкновениях, когда величина и длительность переднего замедления автомобиля превышает установленное пороговое значение.**

Передние подушки безопасности SRS работают, если сила удара превысит установленное пороговое значение, сравнимое со столкновением на скорости примерно 25 км/ч (15 миль/ч), при котором автомобиль ударяется в фиксированный неподвижный и недеформируемый барьер.

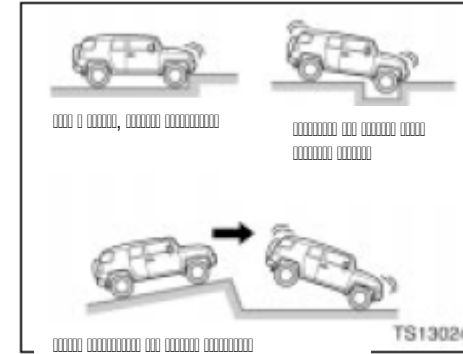
Тем не менее, эта пороговая скорость будет значительно выше при ударе автомобиля об объект, такой как стоящий автомобиль или столб дорожного знака, который может сдвинуться или деформироваться при ударе, или если автомобиль попадет в столкновение с заездом под другой транспорт (например, столкновение, при котором перед автомобиля заезжает под платформу грузового автомобиля и т.п.).

В некоторых столкновениях, когда переднее замедление автомобиля приближается к установленному пороговому значению, передние подушки безопасности SRS и преднатяжители ремней безопасности могут не сработать вместе.

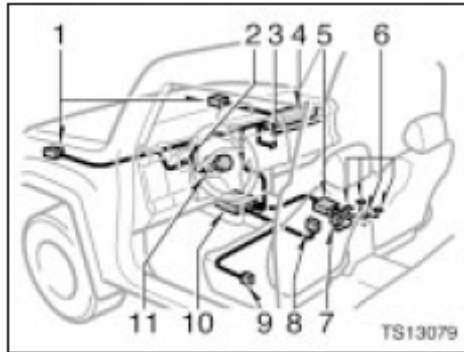
Всегда правильно пристегивайтесь ремнями безопасности.



**Передние подушки безопасности SRS, в общем, не предназначены для срабатывания тогда, когда автомобиль попадает в боковые столкновения и столкновения сзади, когда автомобиль переворачивается, или при лобовых столкновениях на низкой скорости. Но, в любом случае, когда столкновение любого вида приводит к достаточному переднему замедлению автомобиля, могут сработать передние подушки безопасности.**



**Передние подушки безопасности SRS могут также сработать при сильном ударе вашего автомобиля снизу. См. примеры на рисунке.**



Система передних подушек безопасности SRS состоит, в основном, из следующих элементов, и их расположение показано на рисунке.

1. Датчики передних подушек безопасности
2. Предупредительный световой сигнал системы подушек безопасности SRS.
3. Световой сигнал классификации пассажира, сидящего на переднем сиденье
4. Модуль подушки безопасности переднего пассажира (подушка безопасности и блок наполнения подушки)
5. Электронное управляющее устройство классификации пассажира на переднем сиденье
6. Датчик нагрузки
7. Контакт контроля замка ремня безопасности переднего пассажира

8. Контакт контроля замка ремня безопасности водителя

9. Датчик положение сиденья водителя

10. Блок датчиков подушки безопасности водителя (подушка безопасности и блок наполнения подушки)

Блок датчиков подушки безопасности состоит из аварийного датчика и датчика подушки безопасности.

Датчики подушки безопасности постоянно контролируют переднее замедление автомобиля. Если удар приводит к переднему замедлению, превышающему установленное пороговое значение, система приводит в действие устройства наполнения подушек безопасности. Химическая реакция внутри этих устройств быстро наполняет подушки нетоксичным газом для того, чтобы ограничить возможность движения вперед водителя и пассажира. Затем, передние подушки безопасности быстро сдуваются, чтобы не затруднять видимость для водителя, в случае, если необходимо ехать дальше.

При наполнении подушек безопасности они производят громкий шум и выпускают дым и осадок, а также нетоксичный газ. Это не указывает на пожар. Дым может оставаться в салоне автомобиля какое-то время и может вызвать незначительное раздражение глаз, кожи или дыхательных органов. Обязательно смойте осадок водой с мылом как можно скорее во избежание возможного раздражения кожи. При возможности безопасно выйдите из автомобиля, сделайте это немедленно.

Подушки безопасности срабатывают в долю секунды, следовательно, подушки должны наполняться со значительной силой. При том, что система разработана для снижения риска серьезного травмирования, в первую очередь, головы и грудной клетки, ее срабатывание может привести к другим, менее тяжелым, травмам лица, грудной клетки или рук. Обычно, они ограничиваются незначительными ожогами или ссадинами, но сила срабатывания подушек безопасности может привести и к более серьезным травмам, особенно, если руки, грудь или голова водителя или пассажира находятся в непосредственной близости от модуля подушки безопасности во время срабатывания подушки. Поэтому, очень важно, чтобы водитель и пассажир: не размещали какие-либо предметы или части тела между собой и модулем подушки безопасности; сидели вертикально и глубоко в сиденье; правильно пристегивались ремнями безопасности; и сидели как можно дальше от модуля подушки безопасности, сохраняя, при этом, способность управления автомобилем.

В течение нескольких минут после наполнения подушки части модуля подушки безопасности (втулка рулевого колеса, крышка подушки безопасности и блок наполнения подушки) могут быть горячими, следовательно, не прикасайтесь к ним! Подушка наполняется только один раз. Переднее стекло может быть повреждено при наполнении подушки.

### ВНИМАНИЕ

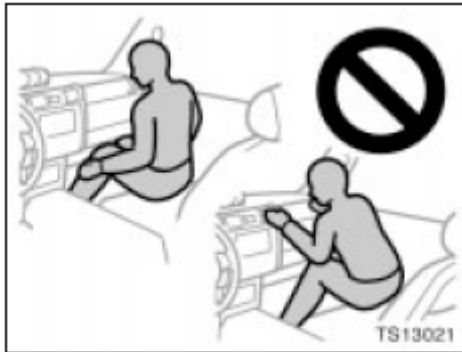
**Водитель или передний пассажир, находящиеся слишком близко к рулевому колесу или приборному щитку во время срабатывания подушки безопасности, могут погибнуть или получить серьезные травмы.**

**Toyota настоятельно рекомендует:**

- **Водитель должен сидеть настолько далеко от рулевого колеса, насколько возможно, но, при этом, на расстоянии, достаточном для управления автомобилем.**
- **Передний пассажир должен сидеть настолько далеко от приборного щитка, насколько возможно.**
- **Все пассажиры и водитель должны быть правильно пристегнуты ремнями безопасности.**

➤ **Если к замку ремня безопасности водителя пристегнут удлинитель ремня и водитель, при этом, не пристегнут ремнем, в систему подушки безопасности поступит информация о том, что водитель пристегнут ремнем безопасности. В этом случае, подушка безопасности водителя может не сработать надлежащим образом, и привести к гибели или серьезным травмам в случае столкновения. Всегда пристегивайтесь ремнем безопасности, когда к замку присоединен удлинитель ремня.**

**Инструкции и меры предосторожности в отношении положения переднего пассажира или водителя на сиденье приведены в “—Меры предосторожности в отношении передних сидений” на стр. 28 этого Раздела.**

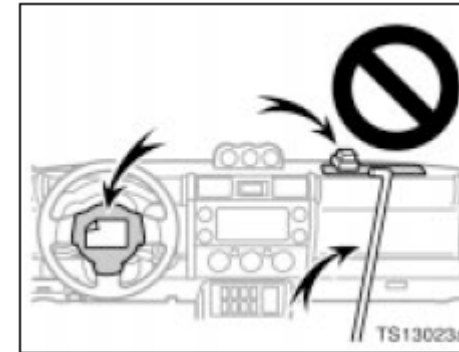


➤ Не сидите на краю сиденья и не прислоняйтесь к приборному щитку во время движения, так как подушка безопасности переднего пассажира может наполниться со значительной силой и скоростью. Каждый, кто находится вплотную или очень близко к подушке безопасности в момент ее срабатывания, может погибнуть или серьезно пострадать. Сидите вертикально и глубоко в сиденье и всегда правильно используйте ремень безопасности.



➤ Toyota настоятельно рекомендует размещать младенцев и детей на заднем сиденье автомобиля и пристегивать, используя соответствующую систему безопасности.

➤ Не садите ребенка на колени и не держите его на руках. Используйте систему безопасности для детей на заднем сиденье. Инструкции по установке системы безопасности для детей приведены в «Система безопасности для детей» на стр. 65 этого Раздела.



➤ Не размещайте предметы или части тела на накладках приборного щитка или руля, под которыми находятся передние подушки безопасности, или перед ними. Это может помешать наполнению подушки или привести к смерти или серьезным травмам. Также, водитель и передний пассажир не должны держать какие-либо предметы в руках или на коленях.

▶ Не модифицируйте и не снимайте проводку. Не модифицируйте, не снимайте, не ударяйте и не открывайте элементы такие как накладка руля, руль, кожух рулевой колонки, приборный щиток рядом с подушкой безопасности переднего пассажира, подушка безопасности переднего пассажира, или блок датчиков подушки безопасности. Несоблюдение этой инструкции может привести к неправильному срабатыванию подушки безопасности, вызвать внезапное срабатывание системы или вывести ее из строя, что может привести к смерти или серьезным травмам.

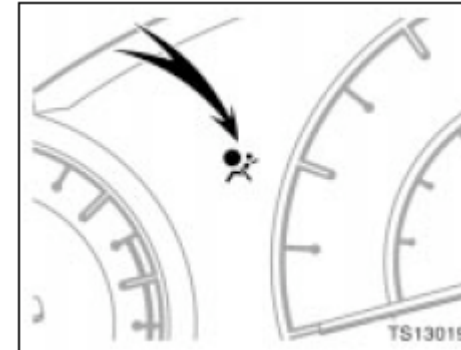
Несоблюдение этой инструкции может привести к смерти или серьезным травмам. По всем вопросам, связанным с ремонтом или модификацией обращайтесь к вашему дилеру Toyota.

Если вы хотите модифицировать автомобиль для удобства человека с инвалидностью, проконсультируйтесь с дилером Toyota. Такая модификация может неблагоприятно повлиять на работу передних подушек безопасности.

### ПРЕДУПРЕЖДЕНИЕ

*Не вносите в ваш автомобиль ни одно из нижеследующих изменений, не проконсультировавшись с вашим дилером Toyota. Такие изменения в некоторых случаях могут помешать нормальной работе передних подушек безопасности.*

- ◆ *Установка электронных устройств, таких как мобильная двусторонняя радиосвязь, проигрыватель кассет или компактных дисков*
- ◆ *Модификация системы подвески*
- ◆ *Модификации конструкции передней части*
- ◆ *Присоединение защитной решетки облицовки радиатора (передней решетки из труб, защищающей при столкновении с крупными животным и т.п.), снегоочистителя, лебедки или любого другого оборудования к передней части*
- ◆ *Ремонт переднего крыла, конструкции передней части или консоли, рулевой колонки, руля или приборного щитка (рядом с подушкой безопасности пассажира) а также рядом с ними.*



Этот индикатор включается при повороте ключа зажигания в положение "ON". Он выключается примерно через 6 секунд. Это означает, что передние подушки безопасности работают нормально.

## 05 11.29

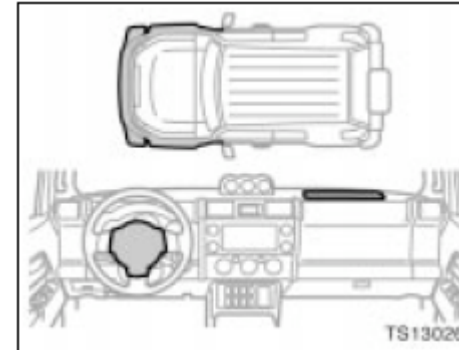
Эта предупредительная система сигнализации контролирует блок датчиков подушек безопасности, датчики передних подушек безопасности, датчики боковых и шторковых подушек безопасности, датчик положения сиденья водителя, контакт контроля замка ремня безопасности водительского сиденья, систему и световой индикатор классификации пассажира, сидящего на переднем сиденье\*, узлы преднатяжителей ремней безопасности, устройства наполнения подушек безопасности, соединительную электропроводку и источники питания. (Более подробно см. “Контрольные индикаторы и предупредительные звуковые сигналы” на стр. 101 в Разделе 1–6.)

\*: система классификации пассажира, сидящего на переднем сиденье, включает в себя электронное управляющее устройство классификации пассажира на переднем сиденье, датчик нагрузки и контакт контроля замка ремня безопасности переднего пассажирского сиденья.

Любая из следующих ситуаций указывает на неисправность подушек безопасности или преднатяжителей ремней безопасности. Свяжитесь с дилером Toyota как можно скорее.

- Световой сигнал не загорается при повороте ключа зажигания в положение “ON” или остается включенным более 6 секунд.
- Сигнал загорается во время езды.

В случае неисправности в системе классификации пассажира, сидящего на переднем сиденье, загорится предупредительный световой сигнал подушек безопасности, а индикатор системы классификации переднего пассажира будет показывать “OFF”.



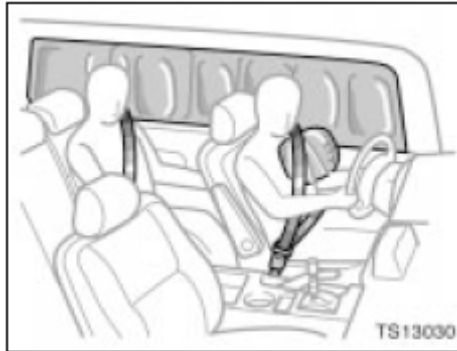
В следующих случаях необходимо как можно скорее связаться с вашим дилером Toyota:

- После срабатывания передних подушек безопасности.
- Передняя часть автомобиля (затененная на рисунке) была задействована в аварии, недостаточно серьезной, чтобы сработали подушки безопасности.
- На накладках на руле или приборном щитке (затененных на рисунке) появились царапины, трещины, или другие повреждения.

**ПРЕДУПРЕЖДЕНИЕ**

*Не отсоединяйте провода аккумуляторной батареи, не связавшись предварительно с вашим дилером Toyota.*

### Боковые подушки безопасности и шторковые подушки безопасности SRS



Боковые подушки безопасности и шторковые подушки безопасности Дополнительной Пассивной Системы Безопасности (SRS) предназначены для обеспечения безопасности водителя, переднего пассажира и внешних пассажиров на задних сиденьях, в дополнение к первичной защите, обеспечиваемой ремнями безопасности.

В случае сильного бокового удара, боковые и шторковые подушки безопасности сработают одновременно с ремнями безопасности и помогут снизить риск травм. Боковые подушки безопасности помогают, в основном, снизить риск травмирования грудной клетки водителя или переднего пассажира. Шторковые подушки безопасности помогают, в основном, снизить риск травмирования головы водителя, переднего пассажира и внешних пассажиров на задних сиденьях, а также предотвратить их выбрасывание из автомобиля.

Боковая подушка безопасности пассажирского сиденья не срабатывает, если на переднем сиденье нет пассажира. Тем не менее, она может сработать в случае, когда на переднем пассажирском сиденье находится багаж. (См. описание системы классификации пассажира, сидящего на переднем сиденье, на стр. 61 в этом Разделе.)

Шторковые подушки безопасности пассажирских сидений срабатывают даже тогда, когда на переднем или внешних задних пассажирских сиденьях нет пассажиров.

Шторковые подушки безопасности могут сработать даже тогда, когда не срабатывают боковые подушки безопасности.

Всегда правильно пристегивайтесь ремнем безопасности.

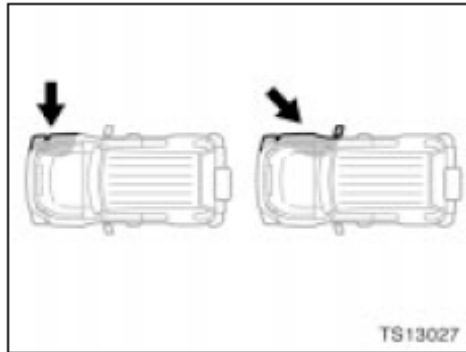
**⚠ ВНИМАНИЕ**

➤ Система боковых и шторковых подушек безопасности разработана только как дополнение к первичной системе защиты водителя, пассажира на переднем сиденье и пассажиров на внешних задних сиденьях с помощью ремней безопасности. Для обеспечения максимальной защиты в случае аварии водитель и пассажиры должны правильно пристегиваться ремнями безопасности. Это снизит, в случае аварии, риск смерти, серьезных травм или выбрасывания из автомобиля. Инструкции и меры предосторожности, касающиеся ремней безопасности, изложены в «Ремни безопасности» на стр. 36 в этом Разделе.

➤ Не позволяйте никому прислонять голову или любую часть тела к двери или тем частям сиденья, передней стойки, задней стойки кузова или продольного бруса крыши кузова, из которых разворачиваются боковые или шторковые подушки безопасности, даже если это ребенок, который пристегнут в соответствующей системе безопасности для детей. Это опасно, так как при наполнении боковых и шторковых подушек безопасности, они могут ударить и привести к смерти или серьезному травмированию пассажира или водителя.

➤ Неправильно посаженные и/или пристегнутые ремнями младенцы и дети могут погибнуть или серьезно пострадать в момент наполнения подушек безопасности. Для младенцев и детей, слишком маленьких для использования ремней безопасности, необходимо использовать систему безопасности для детей. Toyota настоятельно рекомендует садить детей и младенцев на задние сиденья автомобиля и использовать соответствующую систему безопасности. Задние сиденья являются наиболее безопасными для младенцев и детей. Инструкции по установке системы безопасности для детей приведены в «Система безопасности для детей» на стр. 65 этого Раздела.





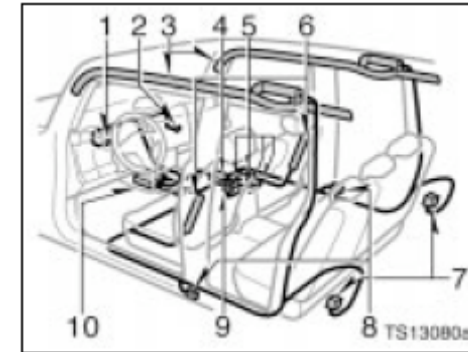
Боковые и шторковые подушки безопасности могут не сработать, если автомобиль попадает в боковое столкновение под определенным углом, или удар при боковом столкновении приходится не на пассажирский салон, как показано на рисунке.

Боковые и шторковые подушки безопасности рассчитаны на срабатывание в тот момент, когда сильный боковой удар приходится на зону пассажирского салона.

Всегда правильно пристегивайтесь ремнями безопасности.



Боковые и шторковые подушки безопасности, в основном, не рассчитаны на срабатывание при лобовых столкновениях или ударах сзади, при переворачивании автомобиля или при боковых ударах на низкой скорости.



Система боковых и шторковых подушек безопасности состоит, в основном, из элементов, расположение которых показано на рисунке.

1. Предупредительный световой сигнал системы подушек безопасности (SRS)
2. Индикатор классификации пассажира, сидящего на переднем сиденье
3. Модули шторковых подушек безопасности (блок наполнения + подушка)
4. Электронное управляющее устройство классификации пассажира на переднем сиденье
5. Датчик нагрузки
6. Модули боковых подушек безопасности (устройство наполнения + подушка)
7. Датчики шторковых подушек безопасности.

8. Датчики боковых и шторковых подушек безопасности

9. Контакт контроля замка ремня безопасности переднего сиденья

10. Блок датчиков подушек безопасности

Система боковых и шторковых подушек безопасности управляется блоком датчиков подушек безопасности.

При сильном боковом ударе датчик боковой и шторковой подушек и/или датчик шторковой подушки безопасности запускает (запускают) устройства наполнения боковых подушек и/или шторковых подушек. В этот момент химическая реакция в устройствах наполнения приводит к быстрому заполнению подушек нетоксичным газом для того, чтобы ограничить боковое передвижение водителя и пассажиров.

При наполнении подушек безопасности они производят довольно громкий шум и выпускают дым и осадок, а также нетоксичный газ. Это не указывает на пожар. Дым может оставаться в салоне автомобиля какое-то время и может вызвать незначительное раздражение глаз, кожи или дыхательных органов. Обязательно смойте осадок водой с мылом как можно скорее во избежание возможного раздражения кожи. При возможности безопасно выбраться из автомобиля, сделайте это немедленно.

Подушки безопасности срабатывают в доли секунды, следовательно, подушки должны наполняться со значительной силой. При том, что система разработана для снижения риска серьезного травмирования, ее срабатывание может привести к незначительным ожогам или ссадинам.

Передние сиденья, а также части передней и задней стоек кузова и продольный брус крыши могут оставаться горячими несколько минут, но сами подушки горячими не становятся. Подушки безопасности рассчитаны только на одно срабатывание.



### ⚠ ВНИМАНИЕ

**Боковые и шторковые подушки безопасности наполняются со значительной силой. Для снижения вероятности смерти или серьезных травм в момент срабатывания подушек, водитель, передний пассажир и задние пассажиры на внешних сиденьях должны:**

- **Правильно пристегиваться ремнями безопасности.**
- **Всегда правильно сидеть, с вертикальной спиной прижатой вплотную к спинке сиденья.**

**Если вы не правильно пристегнули ремень безопасности, или неправильно сидите, вы рискуете не удержаться внутри автомобиля.**

➤ **Не позволяйте никому прислоняться к двери в едущем автомобиле, так как боковые и шторковые подушки безопасности наполняются со значительной скоростью и силой. В противном случае, этот человек может погибнуть или серьезно пострадать. Следите за выполнением этого требования особенно внимательно, когда в автомобиле находится маленький ребенок.**

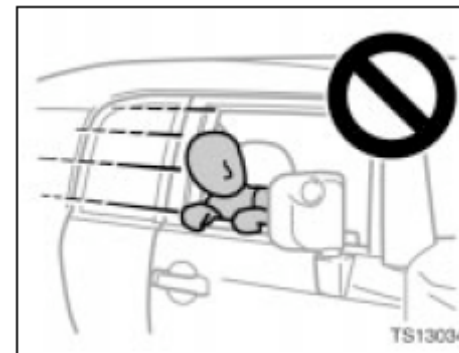
➤ **Сидите вертикально и глубоко в сиденье, равномерно распределяя ваш вес по всему сиденью. Не прилагайте чрезмерной нагрузки на внешние стороны сидений с боковой подушкой безопасности, а также на переднюю и заднюю стойки и продольный брус крыши со шторковой подушкой безопасности.**



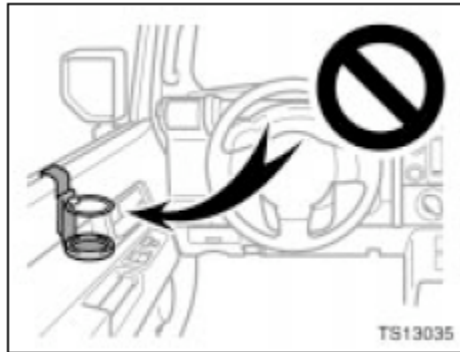
➤ Следите за тем, чтобы ничья голова не оказывалась рядом с зоной, в которой наполняются боковые и шторковые подушки безопасности, так как подушки могут наполняться со значительной силой и скоростью. В противном случае этот пассажир может погибнуть или серьезно пострадать. Особенно внимательно следите за этим, если в автомобиле находится маленький ребенок.



➤ Никому не позволяйте вставать на колени на пассажирском сиденье лицом к боковой пассажирской двери. В противном случае этот пассажир может погибнуть или серьезно пострадать, так как боковые и шторковые подушки безопасности могут наполняться со значительной силой и скоростью. Особенно внимательно следите за этим, если в автомобиле находится маленький ребенок.



➤ Никому не позволяйте высовывать из окна голову или руки. В противном случае этот пассажир может погибнуть или серьезно пострадать, так как шторковые подушки безопасности могут наполняться со значительной силой и скоростью. Особенно внимательно следите за этим, если в автомобиле находится маленький ребенок.



➤ Не цепляйте держатель для чашек или любое другое устройство или предмет на дверь или возле нее. При наполнении боковых подушек безопасности держатель для чашки или любое другое устройство или предмет будут отброшены с большой скоростью, либо боковая подушка безопасности не сработает как положено, что приведет к смерти или серьезным травмам. Также, ни водитель, ни передний пассажир не должны держать в руках или на коленях какие-либо предметы.



➤ Не цепляйте микрофон или любое другое устройство или предмет в районе зоны, в которой разворачивается шторковая подушка безопасности, т.е. на переднее стекло, на окна боковых дверей, переднюю и заднюю стойки кузова, продольный брус крыши кузова и боковые ручки (поручни). При наполнении шторковой подушки безопасности микрофон или любое другое устройство или предмет будут отброшены с большой силой, либо подушка безопасности не сработает как положено, что приведет к смерти или серьезным травмам.

➤ Не цепляйте вешалку для одежды, тяжелые или остrokонечные предметы на крючок для одежды. При наполнении шторковой подушки безопасности эти предметы будут отброшены с большой силой, либо подушка безопасности не сработает как положено, что приведет к смерти или серьезным травмам. Когда вам необходимо повесить одежду, вешайте ее непосредственно на крючок.

➤ Не используйте аксессуары для сидений, перекрывающие зоны срабатывания боковых подушек безопасности. Такие аксессуары могут привести к неправильному срабатыванию боковых подушек и привести к смерти или серьезным травмам.

➤ Не модифицируйте и не меняйте сиденья или обивку сидений с боковыми подушками безопасности. Такие изменения могут привести к неправильному срабатыванию боковых подушек безопасности, вывести систему из строя или привести к ее непреднамеренному срабатыванию, что приведет к смерти или серьезным травмам.

➤ Не разбирайте и не ремонтируйте переднюю и заднюю стойки кузова, продольный брус крыши кузова, в которых расположены шторковые подушки безопасности. Такие изменения могут вывести систему из строя или вызвать ее непреднамеренное срабатывание, что приведет к смерти или серьезным травмам.

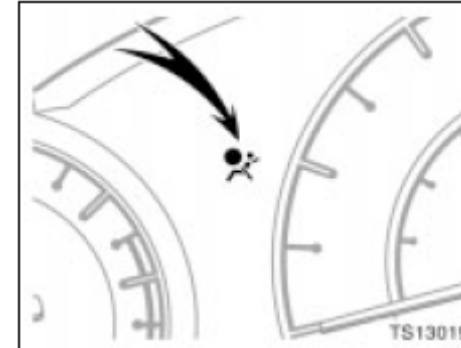
Несоблюдение этих инструкций может привести к смерти или серьезным травмам. Обязательно консультируйтесь с вашим дилером Toyota по поводу любых модификаций или ремонта.

Если вы хотите модифицировать автомобиль для удобства человека с инвалидностью, проконсультируйтесь с дилером Toyota. Такая модификация может неблагоприятно повлиять на работу боковых и шторковых подушек безопасности.

#### ПРЕДУПРЕЖДЕНИЕ

Не вносите в ваш автомобиль ни одно из нижеследующих изменений, не проконсультировавшись с вашим дилером Toyota. Такие изменения в некоторых случаях могут помешать нормальной работе боковых и шторковых подушек безопасности.

- ◆ Установка электронных устройств, таких как мобильная двусторонняя радиосвязь, проигрыватель кассет или компактных дисков
- ◆ Модификации боковой конструкции салона автомобиля
- ◆ Ремонт консоли, переднего сиденья или рядом с ними.



Этот индикатор включается при повороте ключа зажигания в положение "ON". Он выключается примерно через 6 секунд. Это означает, что боковые и шторковые подушки безопасности работают нормально.

## 05 11.29

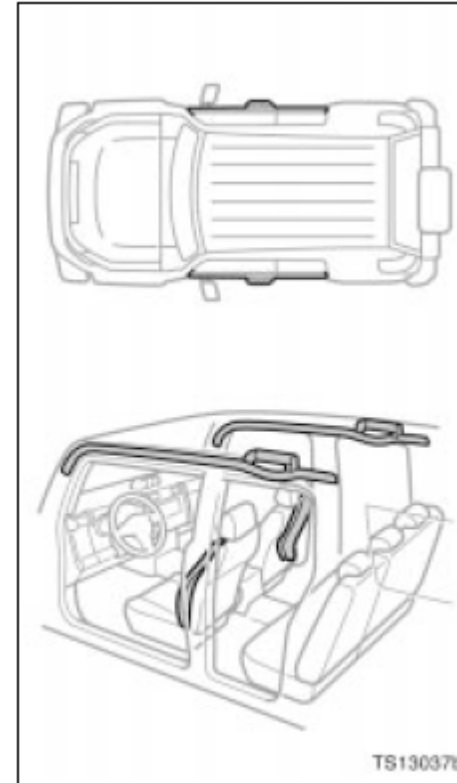
Эта предупредительная световая сигнальная система контролирует блок датчиков подушек безопасности, датчики передних подушек безопасности, датчики боковых и шторковых подушек безопасности, датчики шторковых подушек безопасности, датчик положения сиденья водителя, контакт контроля замка ремня безопасности водительского сиденья, систему и световой индикатор классификации пассажира, сидящего на переднем сиденье\*, узлы преднатяжителей ремней безопасности, устройства наполнения подушек безопасности, соединительную электропроводку и источники питания. (Более подробно см. "Индикаторы обслуживания и предупредительные звуковые сигналы" на стр. 101 в Разделе 1-6.)

\*система классификации пассажира, сидящего на переднем сиденье, включает в себя электронное управляющее устройство классификации пассажира на переднем сиденье, датчик нагрузки и контакт контроля замка ремня безопасности переднего пассажирского сиденья.

Любая из следующих ситуаций указывает на неисправность подушек безопасности или преднатяжителей ремней безопасности. Свяжитесь с дилером Toyota как можно скорее.

- Световой сигнал не загорается при повороте ключа зажигания в положение "ON" или остается включенным более 6 секунд.
- Сигнал загорается во время езды.

В случае неисправности в системе классификации пассажира, сидящего на переднем сиденье, загорится предупредительный световой сигнал подушек безопасности, а индикатор системы классификации переднего пассажира будет показывать "OFF".



В следующих случаях необходимо как можно скорее связаться с вашим дилером Toyota

- После срабатывания любой из боковых или шторковых подушек безопасности.
- Часть дверей (затененная на рисунке) была задействована в аварии, недостаточно серьезной, чтобы сработали боковые и шторковые подушки безопасности.
- На поверхностях сидений с боковой подушкой безопасности (затененных на рисунке) появились царапины, трещины, или другие повреждения
- На частях передней и задней стоек кузова, продольного бруса крыши кузова (затененных на рисунке), в которых расположены шторковые подушки безопасности, появились царапины, трещины, или другие повреждения

#### ПРЕДУПРЕЖДЕНИЕ

**Не отсоединяйте провода аккумуляторной батареи, не связавшись предварительно с вашим дилером Toyota.**

### Система классификации пассажира, сидящего на переднем сиденье

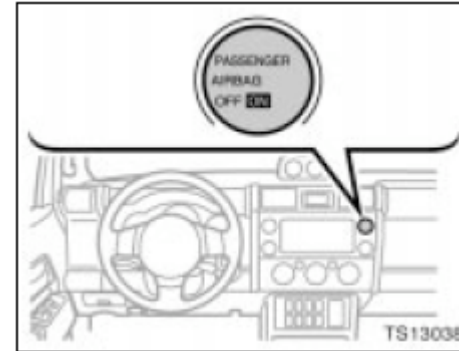
Ваш автомобиль оборудован системой классификации пассажира, сидящего на переднем сиденье. Система распознает состояния с 1 по 4 (см. таблицу на стр. 63). Исходя из этих состояний, приводятся в действие или отключаются следующие системы:

- Передняя пассажирская подушка безопасности
- Боковая подушка безопасности переднего пассажирского сиденья
- Преднатяжитель ремня безопасности переднего пассажирского сиденья.

Система контролирует вес и нагрузку на переднее пассажирское сиденье, а также контакт контроля замка ремня безопасности с целью определения состояний 1 – 4.

Для гарантии того, что система определяет состояние нормально:

- Не кладите тяжелый груз на переднее пассажирское сиденье.
- Не цепляйте продающиеся на рынке столики или любые другие тяжелые предметы на спинку переднего пассажирского сиденья.
- Не кладите руки или ноги на спинку переднего пассажирского сиденья, и не создавайте тем самым излишнего давления на сиденье.



Световой индикатор классификации пассажира, сидящего на переднем сиденье, указывает на приведение в действие передней подушки безопасности пассажирского сиденья и боковой подушки безопасности переднего пассажирского сиденья.

Световой индикатор классификации пассажира, сидящего на переднем сиденье, при повороте ключа в замке зажигания в положение "ON" показывает "ON" и "OFF". Примерно через четыре секунды он гаснет. После этого, система классификации пассажира, сидящего на переднем сиденье, работает и определяет, показывать ли "ON" (ВКЛ.) или "OFF" (ВЫКЛ.).



## 05 11.29

Световой индикатор показывает "OFF", когда замок зажигания находится в положении "ON", при состоянии 2, указанном в таблице ниже.

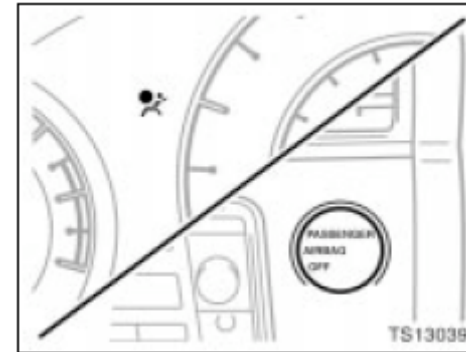
Если система классификации пассажира, сидящего на переднем сиденье, определяет, что на переднем пассажирском сиденье сидит взрослый человек, но, при этом, индикатор показывает "OFF", это может означать, что:

- Пассажир на заднем сиденье приподнимает подушку переднего сиденья ногами.
- Под передним пассажирским сиденьем находятся какие-то предметы.
- Переднее пассажирское сиденье находится в контакте с задним сиденьем.

Для гарантии того, что система правильно определяет присутствие взрослого пассажира на переднем сиденье, убедитесь, что нет ни одной из вышеперечисленных помех.

Убедитесь в том, что, когда на переднем пассажирском сиденье сидит взрослый человек, индикатор показывает "ON". Если загорается индикатор "OFF", попросите пассажира на переднем сиденье сесть прямо и глубоко в сиденье и правильно пристегнуть ремень безопасности.

Если продолжает гореть индикатор "OFF", либо попросите пассажира пересест на заднее сиденье, либо, если это невозможно, отодвиньте переднее пассажирское сиденье до конца назад.



**В случае неисправности в системе классификации переднего пассажира загорается предупредительный световой сигнал подушек безопасности, а индикатор классификации пассажира на переднем сиденье показывает "OFF". В этом случае необходимо как можно скорее связаться с вашим дилером Toyota.**



## 05 11.29

### Состояние и работа системы классификации пассажира, сидящего на переднем сиденье

Состояние, обнаруживаемое системой классификации пассажира на переднем сиденье	Индикатор/предупредительный сигнал			Устройства			
	Индикатор классификации пассажира на переднем сиденье	Предупредительный сигнал подушек безопасности	Напоминающий сигнал ремня безопасности переднего сиденья	Подушка безопасности переднего пассажира	Боковая подушка безопасности переднего сиденья	Шторковая подушка безопасности со стороны переднего пассажира	Преднатяжитель ремня безопасности переднего пассажирского сиденья
1. Взрослый <sup>*1</sup>	“ON”	Выключен	Мигает <sup>*4</sup>	Срабатывает			
2. Ребенок <sup>*2</sup> или система безопасности для ребенка <sup>*3</sup>	“OFF”	Выключен	Мигает <sup>*4</sup>	Не срабатывает		Срабатывает	Срабатывает
3. Незанято	Не горит	Выключен	Выключен	Не срабатывает			Не срабатывает
4. Неисправность в системе	“OFF”	Включен	Выключен	Не срабатывает		Срабатывает	

\*1: Система определит любого человека достаточно большого размера как взрослого. Когда в переднее пассажирское сиденье садится взрослый меньшего размера, система может определить его как ребенка, в зависимости от его конституции и положения тела.

\*2: Когда большой ребенок, выросший из системы безопасности для детей, садится на переднее пассажирское сиденье, система может определить его как взрослого, в зависимости от его конституции и положения тела.

\*3: Никогда не устанавливайте обращенную назад систему безопасности для детей на переднее пассажирское сиденье. Обращенную вперед систему безопасности для детей следует устанавливать на переднем пассажирском сиденье только тогда, когда нет другого выхода. (Установка системы безопасности для детей описана в «Система безопасности для детей» на стр. 65 в этом Разделе)\*4:

\*4: Когда пассажир на переднем сиденье не пристегнут ремнем безопасности.

### ⚠ ВНИМАНИЕ

Во избежание риска смерти или серьезных травм по причине того, что система классификации пассажира на переднем сиденье не определит состояние правильно, соблюдайте следующие инструкции.

- Убедитесь, что, когда вы используете удлинитель ремня безопасности на переднем пассажирском сиденье, индикатор классификации пассажира на переднем сиденье показывает "ON". Если индикатор показывает "OFF", отсоедините язычок защелки удлинителя от замка ремня безопасности, и пристегните ремень. Присоединять удлинитель ремня безопасности обратно следует только после того, как индикатор переключится на "ON". Если вы пользуетесь удлинителем ремня безопасности и индикатор при этом показывает "OFF", передняя и боковая подушки безопасности пассажира на переднем сиденье могут не сработать надлежащим образом и привести к смерти или серьезным травмам при столкновении.

- Не отклоняйте спинку переднего пассажирского сиденья назад настолько, чтобы она соприкоснулась с задним сиденьем. Это может привести к переключению индикатора на "OFF", что означает, что подушки безопасности не сработают в момент серьезной аварии. Если спинка сиденья соприкасается с задним сиденьем, верните спинку в положение, в котором она не соприкасается с задним сиденьем. Когда автомобиль находится в движении, спинка переднего пассажирского сиденья должна находиться в вертикальном положении, насколько возможно. Если спинка сильно отклонена назад, это может привести к снижению эффективности системы ремня безопасности.
- Когда на переднем пассажирском сиденье сидит взрослый, индикатор классификации пассажира должен показывать "ON". Если индикатор показывает "OFF", попросите пассажира сесть прямо и глубоко в сиденье, с ногами на полу, и правильно пристегнуться ремнем безопасности. Если индикатор по-прежнему показывает "OFF", попросите пассажира пересесть на заднее сиденье или, если это невозможно, отодвиньте переднее пассажирское сиденье до конца назад.

- Правильно пристегивайтесь ремнем безопасности.
- Убедитесь, что язычок защелки ремня безопасности переднего пассажирского сиденья не находится в замке до того, как пассажир сядет на переднее сиденье.
- Не кладите тяжелый груз на переднее пассажирское сиденье.
- Не кладите руки или ноги на спинку переднего пассажирского сиденья, и не создавайте таким образом дополнительного давления на сиденье.
- Не позволяйте пассажиру на заднем сиденье приподнимать переднее сиденье ногами или давить ногами на спинку переднего сиденья.
- Не кладите предметы под переднее пассажирское сиденье.
- Не цепляйте продающиеся на рынке столики или другие тяжелые предметы к спинке переднего пассажирского сиденья.
- Система безопасности для детей, установленная на заднем сиденье, не должна соприкасаться со спинками передних сидений.

- Когда вам приходится устанавливать обращенную вперед систему безопасности для детей на переднем пассажирском сиденье, устанавливайте ее в правильном порядке (см. «—Установка с ремнем безопасности» на стр. 68 в этом Разделе.)
- Не модифицируйте и не снимайте передние сиденья
- Не ударяйте ногой по переднему пассажирскому сиденью и не подвергайте его сильным ударам. В противном случае, предупредительный световой сигнал подушек безопасности может показать неисправность системы датчиков. В этом случае необходимо немедленно связаться с вашим дилером Toyota

Индикатор классификации пассажира на переднем сиденье может показывать “ON” (т.е. передняя подушка безопасности и боковая подушка безопасности переднего пассажирского сиденья могут сработать) даже при соблюдении вышеуказанных мер предосторожности, когда на переднем пассажирском сиденье сидит ребенок или установлена обращенная вперед система безопасности для детей.

См. все меры предосторожности в “Пневмоподушки безопасности водителя и переднего пассажира” на стр. 45, “Боковые и шторковые подушки безопасности” на стр. 53 и «Система безопасности для детей» на стр. 65 в этом Разделе.

### Система безопасности для детей— —Меры предосторожности

**Toyota настоятельно рекомендует использовать для детей соответствующие системы безопасности.**

В настоящее время законодательством всех 50-ти штатов США и Канады требуется использовать системы безопасности для детей.

Ваш автомобиль соответствует стандарту SAE J1819.

Если ребенок слишком большой для такой системы безопасности, он должен сидеть на заднем сиденье и быть пристегнутым ремнем безопасности. См. “Ремни безопасности” на стр. 36 в этом Разделе.

#### ВНИМАНИЕ

- Для обеспечения эффективной защиты в случае автомобильной аварии и резких остановок ребенок должен быть пристегнут ремнем безопасности или в соответствующей системе безопасности, в зависимости от возраста и размера ребенка. Если вы держите ребенка на руках, это не может заменить соответствующую систему безопасности. В случае аварии ребенок может быть придавлен к ветровому стеклу или между вами и внутренними частями салона автомобиля.

- Toyota настоятельно рекомендует использовать систему безопасности для детей, соответствующую возрасту и размеру ребенка, установленную на заднем сиденье. По статистике аварий, ребенок находится в большей безопасности, когда он находится (будучи надлежащим образом пристегнутым) на заднем сиденье, чем на переднем сиденье.
- Никогда не устанавливайте обращенную назад систему безопасности для детей на переднем пассажирском сиденье, даже если индикатор классификации пассажира на переднем сиденье показывает "OFF". В случае аварии, удар от наполнения подушки безопасности переднего пассажира может привести к смерти ребенка или серьезным травмам, если обращенная назад система безопасности для детей установлена на переднем пассажирском сиденье.

- Обращенная вперед система безопасности для детей может быть установлена на переднем пассажирском сиденье, только если нет другого решения. Всегда отодвигайте переднее пассажирское сиденье назад, насколько возможно, даже если индикатор классификации пассажира на переднем сиденье показывает "OFF", поскольку подушки безопасности переднего пассажира могут наполняться со значительной силой и скоростью. Несоблюдение этой инструкции может привести к гибели или серьезному травмированию ребенка.
- В автомобилях с боковыми и шторковыми подушками безопасности, не позволяйте детям прислонять голову или другие части тела к двери или тем частям сиденья, передней и задней стоек, а также продольного бруса крыши кузова, из которых разворачиваются подушки безопасности, даже если ребенок сидит в системе безопасности для детей. Это опасно, так как, в случае наполнения боковых или шторковых подушек безопасности, ребенок может погибнуть или серьезно пострадать от удара.

- Не используйте удлинитель ремня безопасности при установке системы безопасности для детей на переднем или заднем сиденье. Если установить такую систему с удлинителем, присоединенным к ремню безопасности, ремень безопасности не будет надежно удерживать систему, что может привести к смерти или травмированию ребенка или другого пассажира в случае столкновения.
- Соблюдайте все инструкции по установке, предоставленные изготовителем системы безопасности для детей, и всегда проверяйте, чтобы система была надежно зафиксирована. Если система не зафиксирована надежно, это может привести к гибели или травмированию ребенка в случае резкой остановки или аварии.

### —Система безопасности для детей

Система безопасности для маленького ребенка или младенца должна быть надежно закреплена на сиденье с помощью поясной части ремня безопасности. Вы должны в точности следовать инструкциям изготовителя системы.

Для обеспечения достаточной безопасности, используйте систему безопасности для детей в соответствии с инструкциями изготовителя в отношении возраста и размера ребенка.

Устанавливайте систему безопасности для детей правильно, в соответствии с инструкциями изготовителя. Общие указания также приведены под следующими рисунками.

Систему безопасности для детей следует устанавливать на заднее сиденье. По статистике аварий, ребенок находится в большей безопасности, когда он находится (будучи надлежащим образом пристегнутым) на заднем сиденье, чем на переднем сиденье.

Когда вы не используете систему безопасности для детей, оставляйте ее в салоне зафиксированной ремнем безопасности или же храните вне салона автомобиля. В этом случае она не сможет травмировать пассажиров в случае резкой остановки или аварии.

### —Типы систем безопасности для детей

Системы безопасности для детей могут быть одного из 3-х типов, в зависимости от возраста и размера ребенка.

(А) Детское сиденье для младенцев

(В) Трансформируемое сиденье

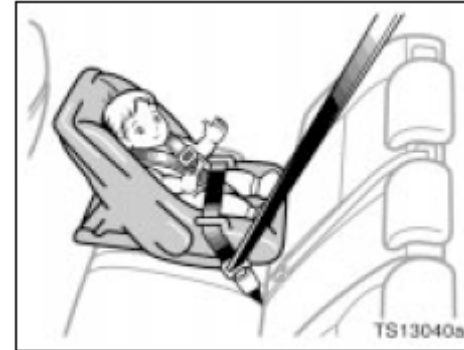
(С) Дополнительная подушка сиденья

Устанавливайте систему безопасности для детей в соответствии с инструкциями изготовителя.

В вашем автомобиле есть крепежные скобы для крепления верхнего ремня системы безопасности для детей.

Инструкции по использованию крепежных скоб приведены в “—Использование верхнего ремня” на стр. 78 в этом Разделе.

Можно также использовать нижние крепления системы безопасности для детей, одобренные для использования в вашем автомобиле. См. “—Установка с использованием нижних креплений системы безопасности для детей” на стр. 81 в этом Разделе.



(А) Сиденье для младенцев

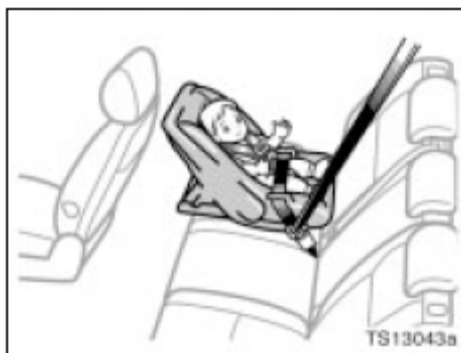


(В) Трансформируемое сиденье

—Установка с использованием ремня безопасности



(C) Дополнительная подушка сиденья



(A) УСТАНОВКА СИДЕНЬЯ ДЛЯ МЛАДЕНЦЕВ

Сиденье для младенцев должно использоваться только в обращенном назад положении.

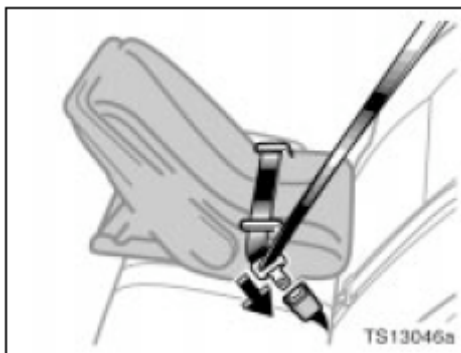


**⚠ ВНИМАНИЕ**

➤ **Никогда не устанавливайте обращенную назад систему безопасности для детей на переднем пассажирском сиденье, даже если индикатор классификации пассажира на переднем сиденье показывает "OFF". В случае аварии, удар от наполнения подушки безопасности переднего пассажира может привести к смерти ребенка или серьезным травмам, если обращенная назад система безопасности для детей установлена на переднем пассажирском сиденье.**



- Не устанавливайте систему безопасности для детей на заднем сиденье, если она мешает механизму фиксации передних сидений. В противном случае, ребенок или пассажир (водитель) на переднем сиденье могут погибнуть или получить серьезные травмы в момент резкого торможения или столкновения.
- Если положение водительского сиденья не оставляет достаточно места для безопасной установки системы, установите систему безопасности для детей на правом заднем сиденье.

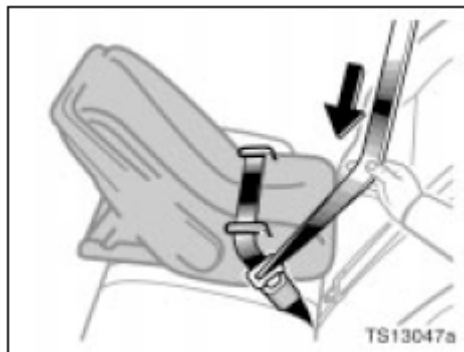


1. Проденьте поясной и плечевой ремень безопасности сквозь или вокруг детского сиденья в соответствии с инструкциями изготовителя и вставьте язычок защелки в замок, следя при этом за тем, чтобы не перекрутить ремень. Поясная часть ремня безопасности должна быть туго натянутой.



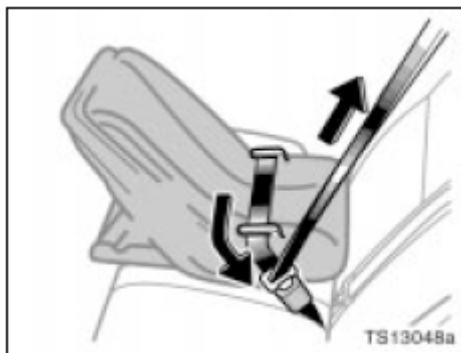
#### ⚠ ВНИМАНИЕ

- После того как вы вставили язычок защелки в замок, убедитесь в том, что он надежно зафиксирован в замке и в том, что поясная и плечевая части ремня безопасности не перекручены.
- Не вставляйте монеты, скрепки и т.п. в замок ремня безопасности, так как это может помешать тому, чтобы ребенок правильно застегнул замок ремня безопасности.
- Если ремень безопасности не функционирует как положено, он не сможет защитить вашего ребенка от смерти или серьезных травм.. Свяжитесь с вашим дилером Toyota немедленно. Не устанавливайте систему безопасности для детей на сиденье до тех пор, пока ремень не будет отремонтирован.

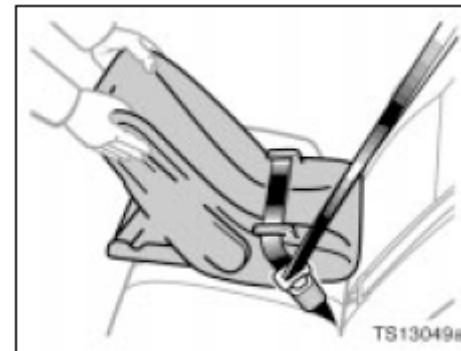


2. Вытяните плечевой ремень до конца, чтобы заблокировать его. Когда после этого ремень даже слегка втягивается назад, его больше нельзя будет вытянуть.

Чтобы надежно закрепить систему безопасности для детей, убедитесь, что ремень заблокирован перед тем как дать ему втянуться.



3. Плотно прижав детское сиденье к подушке и спинке сиденья, дайте плечевому ремню втянуться насколько возможно для того, чтобы надежно закрепить детское сиденье.



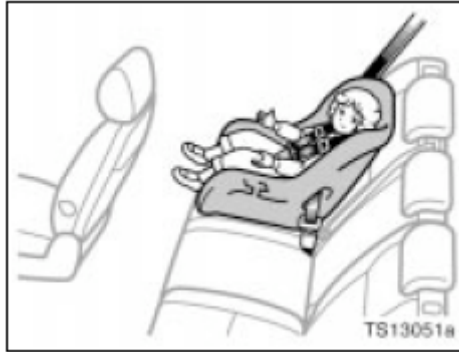
**⚠ ВНИМАНИЕ**

**Попробуйте потянуть и толкнуть систему безопасности для детей в разных направлениях, чтобы убедиться, что она надежно закреплена. Соблюдайте все инструкции изготовителя системы.**





4. Для того, чтобы снять детское сиденье, нажмите кнопку размыкания замка ремня безопасности и дайте ремню полностью втянуться. Ремень таким образом разблокируется и будет готов к использованию для взрослого или более взрослого ребенка.



#### **(В) УСТАНОВКА ТРАНСФОРМИРУЕМОГО СИДЕНЬЯ**

**Трансформируемое сиденье должно использоваться в обращенном назад или вперед положении в зависимости от возраста и размера ребенка. При установке следуйте инструкциям изготовителя в том, что касается возраста и размера ребенка, а также указаниям по установке системы.**

Устанавливайте систему безопасности для детей на переднее пассажирское сиденье только тогда, когда нет другой возможности. Ваш автомобиль оборудован системой классификации пассажира, сидящего на переднем сиденье. Для того, чтобы правильно привести в действие эту систему, устанавливайте обращенную вперед систему безопасности для детей на переднем пассажирском сиденье в следующем порядке:

1. Поверните ключ зажигания в положение "ON".
2. Отодвиньте переднее пассажирское сиденье назад.
3. Если вы должны устанавливать систему безопасности для детей на переднем пассажирском сиденье, поставьте ее, надавив своим весом на переднее пассажирское сиденье.
4. Вставьте язычок защелки ремня безопасности в замок ремня.
5. Полностью удлините плечевой ремень для того, чтобы привести его в заблокированное состояние. Когда после этого ремень даже слегка втягивается назад, его больше нельзя будет вытянуть. Чтобы надежно закрепить систему безопасности для детей, убедитесь, что ремень заблокирован перед тем как дать ему втянуться.

6. Плотно прижав трансформируемое детское сиденье к подушке и спинке сиденья, дайте плечевому ремню втянуться насколько возможно для того, чтобы надежно закрепить детское сиденье.

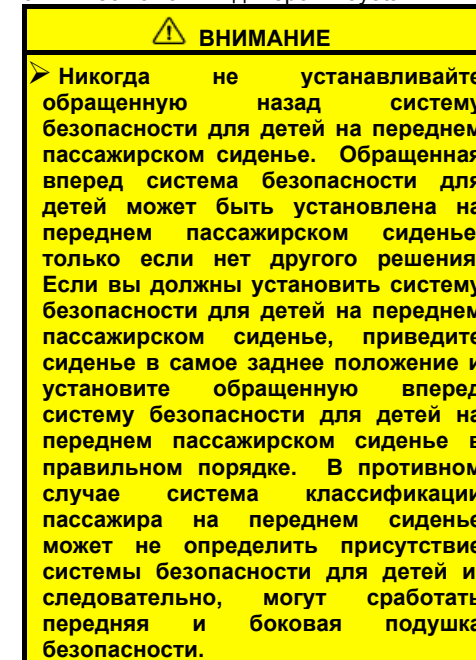


7. Усадите ребенка в детское сиденье и пристегните его в соответствии с инструкциями изготовителя системы безопасности для детей.

После того как вы выполнили вышеуказанные действия, индикатор классификации пассажира на переднем сиденье должен показывать "OFF", когда ключ зажигания находится в положении "ON" и ребенок находится в детском сиденье. Индикатор "OFF" указывает на то, что подушка безопасности переднего пассажира и боковая подушка на стороне пассажира не сработают. Если индикатор показывает "ON", выполните следующее:

1. Выключите зажигание.
2. Снимите систему безопасности для детей.
3. При повторной установке системы безопасности для детей убедитесь, что спинка сиденья не вдавливает систему безопасности для детей в подушку сиденья. Если это происходит, слегка отрегулируйте угол спинки сиденья.
4. Затем, убедитесь в том, что подголовник не вдавливает систему безопасности для детей в подушку сиденья. Если это происходит, поднимите подголовник.
5. Снова включите зажигание.

Индикатор классификации пассажира на переднем сиденье должен показывать "OFF". Если индикатор по-прежнему показывает "ON", когда ключ зажигания повернут в положение "ON", это означает, что в случае аварии передняя и боковая подушки безопасности переднего пассажирского сиденья могут сработать. Не приступайте к езде в автомобиле, когда система находится в таком состоянии. Снимите систему безопасности для детей и свяжитесь с вашим дилером Toyota.





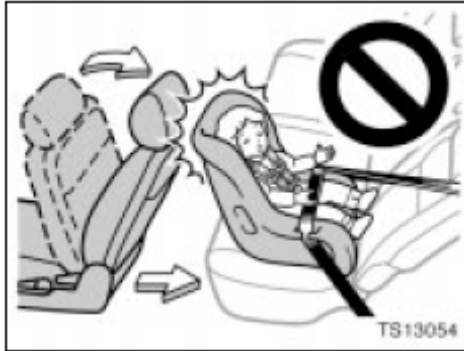
Отодвиньте сиденье полностью назад

**⚠ ВНИМАНИЕ**

➤ Никогда не устанавливайте обращенную назад систему безопасности для детей на переднем пассажирском сиденье, даже если индикатор классификации пассажира на переднем сиденье показывает "OFF". В случае аварии, удар от наполнения подушки безопасности переднего пассажира может привести к смерти ребенка или серьезным травмам, если обращенная назад система безопасности для детей установлена на переднем пассажирском сиденье.

➤ Обращенная вперед система безопасности для детей может быть установлена на переднем пассажирском сиденье, только если нет другого решения. Всегда отодвигайте переднее пассажирское сиденье назад, насколько возможно, даже если индикатор классификации пассажира на переднем сиденье показывает "OFF", поскольку подушки безопасности переднего пассажира могут наполняться со значительной силой и скоростью. Несоблюдение этой инструкции может привести к гибели или серьезному травмированию ребенка.

➤ В автомобилях с боковыми и шторковыми подушками безопасности, не позволяйте детям прислонять голову или другие части тела к двери или тем частям сиденья, передней и задней стоек, а также продольного бруса крыши кузова, из которых разворачиваются подушки безопасности, даже если ребенок сидит в системе безопасности для детей. Это опасно, так как, в случае наполнения боковых или шторковых подушек безопасности, ребенок может погибнуть или серьезно пострадать от удара.



- Не устанавливайте систему безопасности для детей на заднем сиденье, если она мешает механизму фиксирования передних сидений. В противном случае, ребенок или пассажир (водитель) на переднем сиденье могут погибнуть или получить серьезные травмы в момент резкого торможения или столкновения.
- Если положение водительского сиденья не оставляет достаточно места для безопасной установки системы, установите систему безопасности для детей на правом заднем сиденье.



1. Проденьте поясной и плечевой ремень безопасности сквозь или вокруг детского сиденья в соответствии с инструкциями изготовителя и вставьте язычок защелки в замок, следя при этом за тем, чтобы не перекрутить ремень. Поясная часть ремня безопасности должна быть туго натянутой.

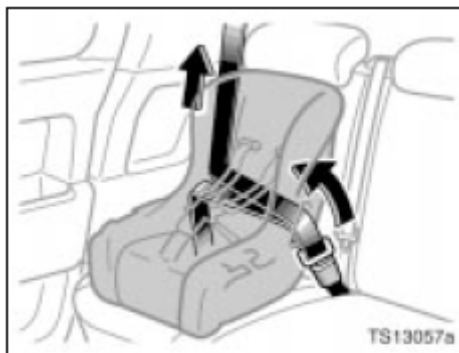
#### ⚠ ВНИМАНИЕ

- После того как вы вставили язычок защелки в замок, убедитесь в том, что он надежно зафиксирован в замке и в том, что поясная и плечевая части ремня безопасности не перекручены.
- Не вставляйте монеты, скрепки и т.п. в замок ремня, так как это может помешать тому, чтобы ребенок правильно застегнул замок ремня безопасности
- Если ремень безопасности не функционирует как положено, он не сможет защитить вашего ребенка от смерти или серьезных травм.. Свяжитесь с вашим дилером Toyota немедленно. Не устанавливайте систему безопасности для детей на сиденье до тех пор, пока ремень не будет отремонтирован.



2. Вытяните плечевой ремень до конца, чтобы заблокировать его. Когда после этого ремень даже слегка втягивается назад, его больше нельзя будет вытянуть.

Чтобы надежно закрепить систему безопасности для детей, убедитесь, что ремень заблокирован перед тем как дать ему втянуться.

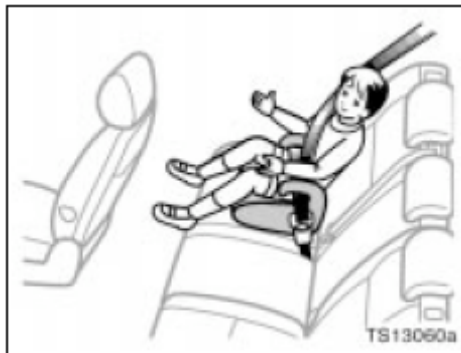
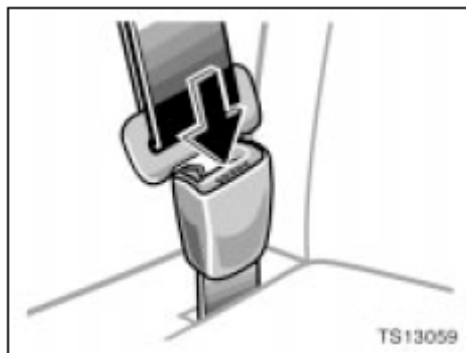


3. Плотно прижав трансформируемое детское сиденье к подушке и спинке сиденья, дайте плечевому ремню втянуться насколько возможно для того, чтобы надежно закрепить детское сиденье.



**⚠ ВНИМАНИЕ**

➤ Попробуйте потянуть и толкнуть систему безопасности для детей в разных направлениях, чтобы убедиться, что она надежно закреплена. Соблюдайте все инструкции изготовителя системы.



4. Для того, чтобы снять детское сиденье, нажмите кнопку размыкания замка ремня безопасности и дайте ремню полностью втянуться. Ремень таким образом разблокируется и будет готов к использованию для взрослого или более взрослого ребенка.

#### (С) УСТАНОВКА ДОПОЛНИТЕЛЬНОЙ ПОДУШКИ СИДЕНЬЯ

Дополнительная подушка сиденья должна использоваться только в обращенном вперед положении.

#### ⚠ ВНИМАНИЕ

➤ Обращенная вперед система безопасности для детей может быть установлена на переднем пассажирском сиденье, только если нет другого решения. Всегда отодвигайте переднее пассажирское сиденье назад, насколько возможно, даже если индикатор классификации пассажира на переднем сиденье показывает "OFF", поскольку подушка безопасности переднего пассажира может наполняться со значительной силой и скоростью. Несоблюдение этой инструкции может привести к гибели или серьезному травмированию ребенка.

➤ В автомобилях с боковыми и шторковыми подушками безопасности, не позволяйте детям прислонять голову или другие части тела к двери или тем частям сиденья, передней и задней стоек, а также продольного бруса крыши кузова, из которых разворачиваются подушки безопасности, даже если ребенок сидит в системе безопасности для детей. Это опасно, так как, в случае наполнения боковых или шторковых подушек безопасности, ребенок может погибнуть или серьезно пострадать от удара.

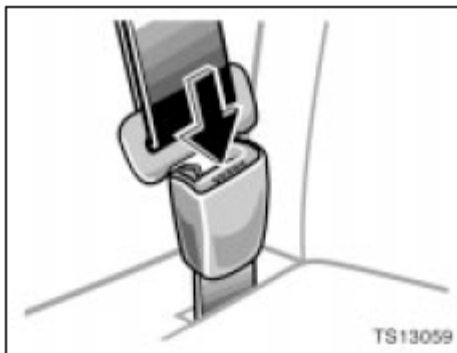


1. Усадите ребенка на дополнительную подушку сиденья. Проденьте поясной и плечевой ремень безопасности сквозь и вокруг дополнительной подушки сиденья в соответствии с инструкциями изготовителя и вставьте язычок защелки в замок, следя при этом за тем, чтобы не перекрутить ремень. Убедитесь в том, что плечевой ремень правильно расположен на плече ребенка и что поясной ремень находится настолько низко на бедрах ребенка, насколько возможно. См. "Ремень безопасности" на стр. 36 в этом Разделе.

### ⚠ ВНИМАНИЕ

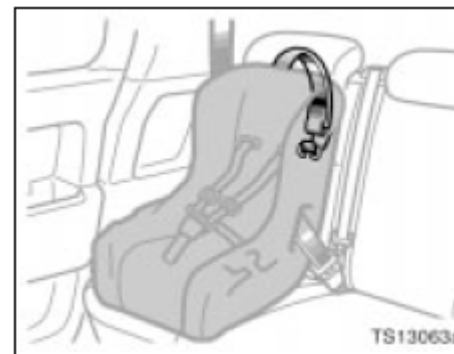
- Всегда проверяйте, чтобы плечевой ремень проходил через середину плеча ребенка. Ремень необходимо отодвигать от шеи ребенка, но, при этом, он не должен упасть с его плеча. В противном случае ребенок может погибнуть или серьезно пострадать при столкновении или резком торможении.
- Как высоко расположенный поясной ремень, так и неплотно прилегающие ремни могут привести к смерти или серьезным травмам по причине соскальзывания под поясной ремень в случае столкновения или другого неожиданного события. Размещайте поясной ремень бедрах ребенка настолько низко, насколько возможно.
- Не заводите плечевой ремень под руку ребенка.
- После того, как вы вставили язычок защелки ремня в замок убедитесь, что он заблокировался и что поясная и плечевая части ремня не перекручены.
- Не вставляйте монетки, скрепки и т.п. в замок ремня безопасности, так как они могут помешать нормальной фиксации и застегиванию язычка защелки ремня.

➤ Если ремень безопасности не работает нормально, он не сможет защитить вашего ребенка от смерти или серьезных травм.. Свяжитесь с вашим дилером Toyota немедленно. Не устанавливайте систему безопасности для детей на сиденье до тех пор, пока ремень не будет отремонтирован.



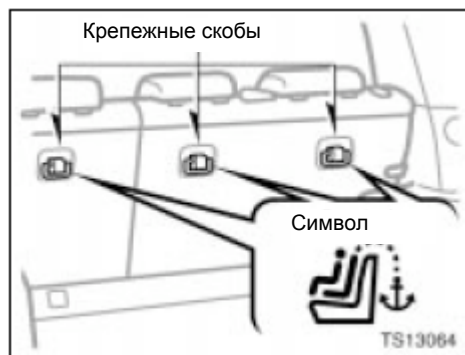
2. Для того, чтобы снять дополнительную подушку сиденья, нажмите кнопку размыкания замка ремня безопасности и дайте ремню втянуться.

#### —Использование верхнего ремня



При установке системы безопасности для детей, требующей использования верхнего ремня, следуйте изложенным ниже инструкциям.

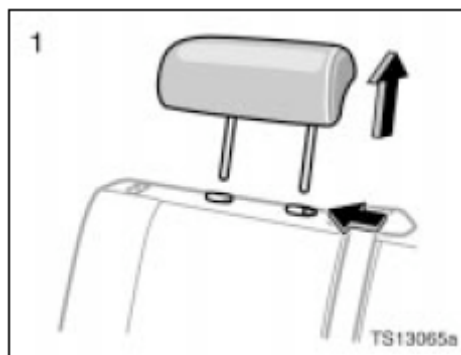




Для того, чтобы прикрепить верхний ремень используйте крепежные скобы, расположенные за спинками задних сидений.

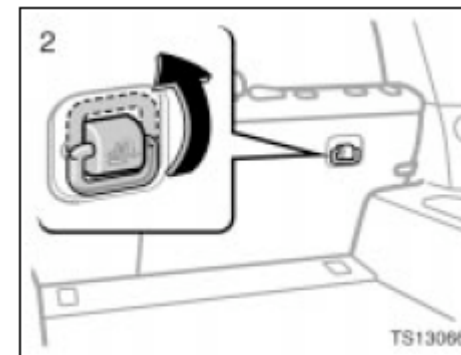
Крепежные скобы находятся за каждым задним сиденьем.

Этот символ указывает на местоположение крепежных скоб.

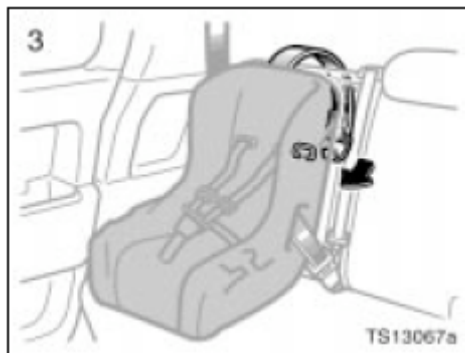


**ЧТОБЫ ИСПОЛЬЗОВАТЬ КРЕПЕЖНУЮ СКОБУ:**

**1. Снимите подголовник.**



**2. Поднимите крепежную скобу.**

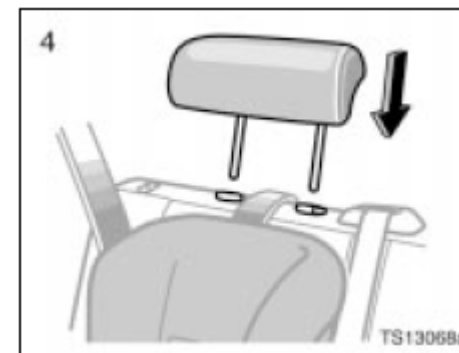
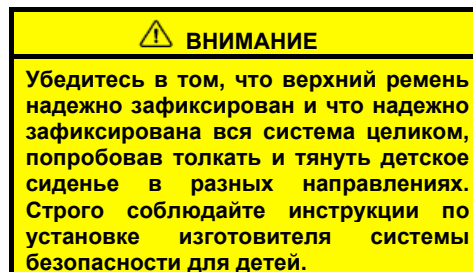


**3. Закрепите систему безопасности для детей с помощью ремня безопасности.**

**Зафиксируйте карабин в крепежной скобе и затяните верхний ремень.**

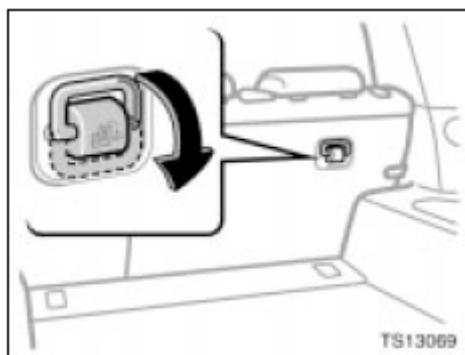
Крепежная скоба предназначена только для фиксации верхнего ремня. Не используйте ее для других целей.

Инструкции по установке системы безопасности для детей приведены в "Система безопасности для детей" на стр. 65 в этом Разделе.

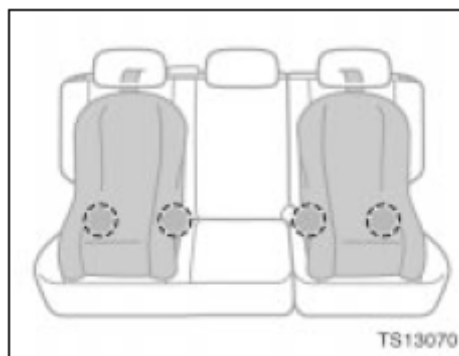


**4. Установите на место подголовник.**

—Установка с нижними креплениями системы безопасности для детей



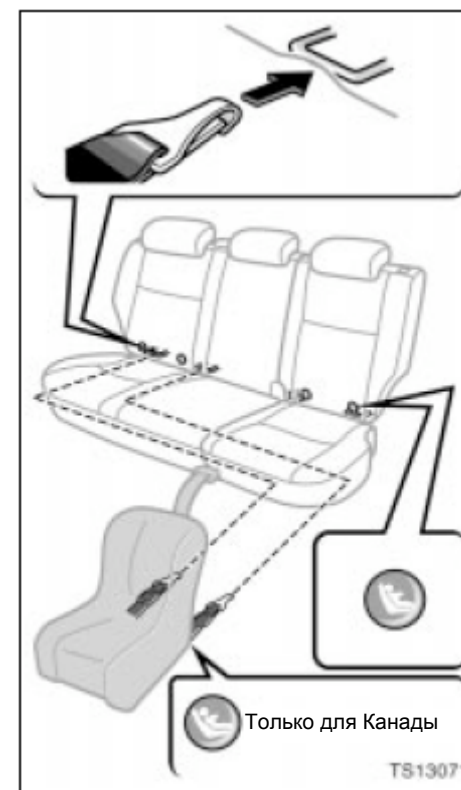
Опустите крепежную скобу, если вы ее не используете.



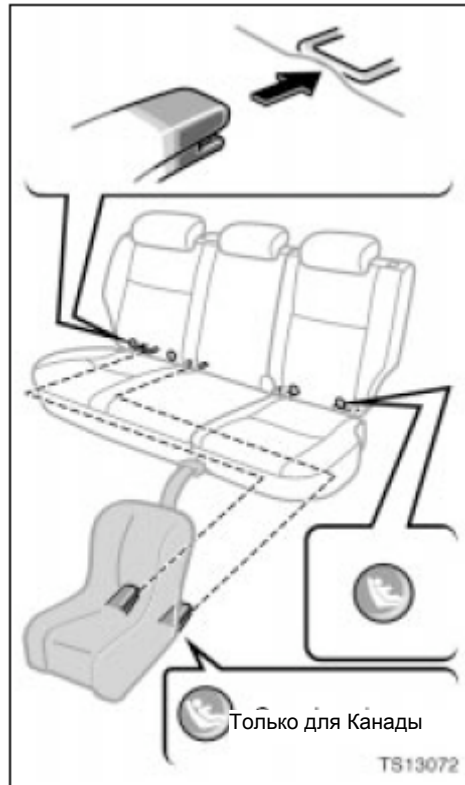
**Нижние крепления системы безопасности для детей, соответствующие техническим условиям FMVSS225 или CMVSS210.2, установлены на задних сиденьях.**

Крепления установлены в зазорах между подушками и спинками обоих задних внешних сидений.

Системы безопасности для детей, соответствующие техническим условиям FMVSS213 или CMVSS213, могут устанавливаться с использованием этих креплений. В этом случае нет необходимости фиксировать систему безопасности для детей с помощью ремня безопасности автомобиля.



Тип А



Тип В

#### УСТАНОВКА СИСТЕМЫ БЕЗОПАСНОСТИ ДЛЯ ДЕТЕЙ

1. Слегка расширьте зазор между подушкой и спинкой сиденья и найдите нижние крепления рядом с кнопкой на спинке сиденья.

2. Для Типа А – Защелкните карабины нижних ремней на креплениях и затяните нижние ремни.

Для Типа В – Защелкните пряжки на креплениях.

Для владельцев автомобиля в Канаде— Символ на системе безопасности для детей указывает на наличие нижнего соединительного устройства.

Если на вашей системе безопасности для детей есть верхний ремень, закрепите его. (См. “Использование верхнего ремня” на стр. 78 в этом Разделе.)

Следуйте подробным инструкциям по установке, которые входят в комплект любого из изделий.

#### ⚠ ВНИМАНИЕ

При использовании нижних креплений для системы безопасности для детей убедитесь в том, что вокруг креплений нет посторонних предметов и что ремень безопасности нигде не зажат.

➤ Попробуйте потянуть и толкнуть систему безопасности для детей в разных направлениях, чтобы убедиться, что она надежно закреплена. Соблюдайте все инструкции изготовителя системы.

➤ Не устанавливайте систему безопасности для детей на заднем сиденье, если она мешает механизму фиксирования передних сидений. В противном случае, ребенок или пассажир (водитель) на переднем сиденье могут погибнуть или получить серьезные травмы в момент резкого торможения или столкновения.

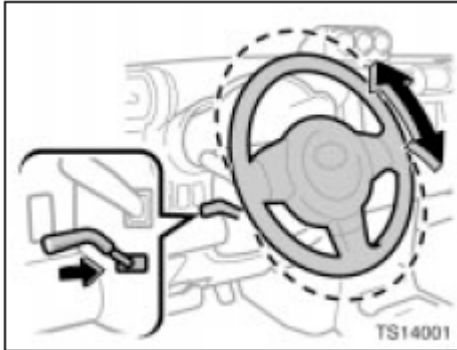
## **РАЗДЕЛ 1-4**

### **РАБОТА ПРИБОРОВ И СРЕДСТВ УПРАВЛЕНИЯ**

#### **Рулевое колесо и зеркала**

Рулевое колесо с регулируемым наклоном. ....	.84
Внешние зеркала заднего вида. ....	.84
Небликующее внутреннее зеркало заднего вида. ....	.86
Маленькое зеркало. ....	.87

### Рулевое колесо с регулируемым наклоном



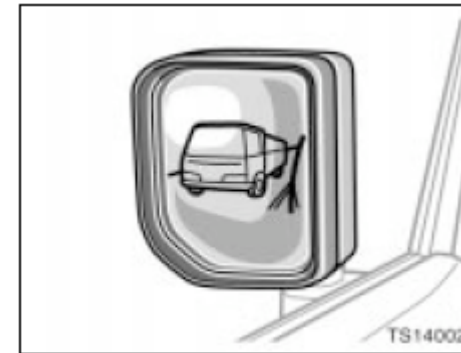
Чтобы изменить угол наклона рулевого колеса возьмитесь за рулевое колесо, потяните на себя рычаг разблокировки, наклоните рулевое колесо до желаемого угла и отпустите рычаг.

Если рулевое колесо находится в нижнем положении, когда вы потянете за рычаг разблокировки, оно резко поднимется вверх.

#### ⚠ ВНИМАНИЕ

- Не регулируйте положение рулевого колеса в то время, как автомобиль находится в движении. Это может привести к тому, что водитель не справится с управлением и произойдет авария, которая приведет к смерти или серьезным травмам.
- После того, как вы отрегулировали положение рулевого колеса, попробуйте сдвинуть его вверх и вниз, чтобы убедиться, что оно зафиксировалось в новом положении.

### Внешние зеркала заднего вида—



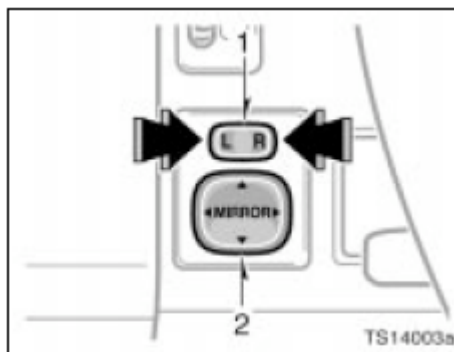
Отрегулируйте зеркало таким образом, чтобы вы могли видеть только бок вашего автомобиля в зеркале.

Будьте осторожны при оценке размера любого объекта или расстояния до него, когда вы смотрите во внешнее зеркало заднего вида со стороны пассажира, поскольку это выпуклое зеркало. Любой объект в выпуклом зеркале выглядит меньше и дальше, чем в плоском зеркале.

**⚠ ВНИМАНИЕ**

Не регулируйте положение зеркала в то время, как автомобиль находится в движении. Это может привести к тому, что водитель не справится с управлением и произойдет авария, которая приведет к смерти или серьезным травмам.

### —Управление электроприводным зеркалом заднего вида



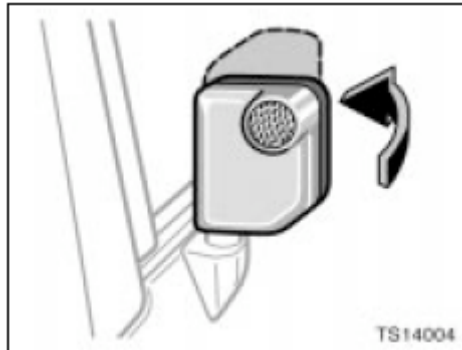
Для регулировки зеркала используйте следующие переключатели.

1. Главный переключатель - для выбора зеркала, которое вы будете регулировать. Нажмите на "L" (левое) или "R" (правое) на переключателе.
  2. Управляющие переключатель - для изменения положения зеркала. Нажмите переключатель в нужном направлении.
- Зеркала можно регулировать, когда ключ зажигания находится в положении "ACC" или "ON".

**ПРЕДУПРЕЖДЕНИЕ**

*Если зеркало обледенело, не пытайтесь регулировать его положение с помощью переключателя или соскрести лед с его поверхности. Используйте аэрозоль - противообледенитель для того, чтобы очистить зеркало от льда.*

—Как складывать зеркала заднего вида



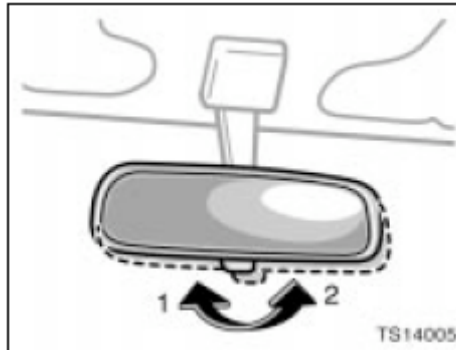
Зеркала заднего вида могут быть сложены назад, когда необходимо припарковаться в узком месте.

Чтобы сложить зеркало заднего вида, толкните его назад.

**⚠ ВНИМАНИЕ**

Не ездите в автомобиле со сложенными назад зеркалами. Оба зеркала заднего вида, на стороне водителя и на стороне пассажира, должны быть разложены и правильно отрегулированы, перед тем, как вы тронетесь с места.

Небликующее внутреннее зеркало заднего вида



Отрегулируйте зеркало таким образом, чтобы вы могли видеть только заднюю часть вашего автомобиля в зеркале.

Чтобы в ночное время уменьшить блики от фар автомобилей, следующих за вами, используйте рычаг на нащем краю зеркала.

В дневное время – рычаг в положении 1.

При таком положении отражение в зеркале более четкое.

В ночное время – рычаг в положении 2.

Помните, что уменьшая блики, вы при этом несколько снижаете четкость отражения заднего вида.

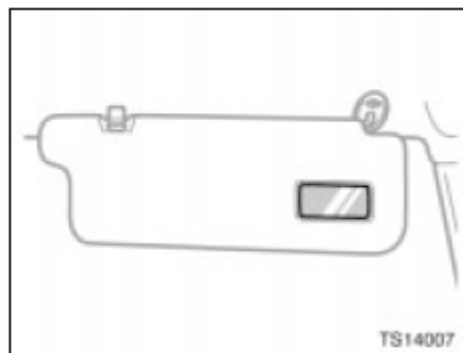
**⚠ ВНИМАНИЕ**

Не регулируйте положение зеркала в то время, как автомобиль находится в движении. Это может привести к тому, что водитель не справится с управлением и произойдет авария, которая приведет к смерти или серьезным травмам.



05 11.29

### Маленькое зеркало



Чтобы использовать маленькое зеркало, поверните вниз противосолнечный козырек.

05 11.29

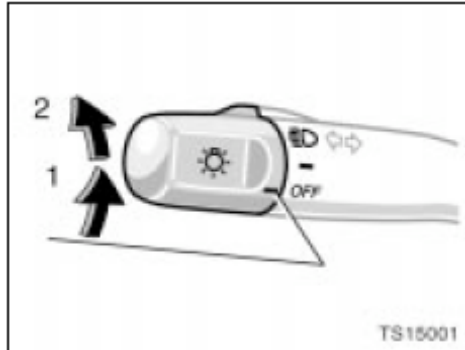
## **РАЗДЕЛ 1-5**

### **РАБОТА ПРИБОРОВ И СРЕДСТВ УПРАВЛЕНИЯ**

#### **Фары, освещение, стеклоочистители и антизапотеватель**

Фары и указатели поворота . . . . .	.90
Аварийные мигающие сигналы . . . . .	.91
Регулирование подсветки приборного щитка . . . . .	.92
Подсветка салона . . . . .	.92
Подсветка багажника . . . . .	.93
Стеклоочистители и омыватель ветрового стекла . . . . .	.94
Стеклоочиститель и омыватель заднего окна . . . . .	.95
Антизапотеватель заднего окна . . . . .	.96

## Фары и указатели поворота



### ФАРЫ

Для включения нижеследующих осветительных приборов, крутите рукоятку рычага фар/указателей поворота, как указано.

Положение 1—Стояночное освещение, задние фонари, освещение номерного знака, боковые габаритные огни, освещение внешних зеркал (в некоторых моделях) и подсветка приборного щитка.

Положение 2—Фары и все вышеназванное.

### Автоматическое отключение освещения

#### Положение 1—

Осветительные приборы автоматически отключаются, если водительская дверь открывается, когда ключ зажигания находится в положении "ACC" или "LOCK".

#### Положение 2—

Осветительные приборы автоматически отключаются через 30 секунд, после того когда закрылись все боковые двери, задняя дверь и заднее окно, если зажигание находится в положении "ACC" или "LOCK".

При быстром двойном нажатии кнопки "LOCK" на ДУ осветительные приборы немедленно отключаются.

Время до отключения фар может быть изменено. За более подробной информацией обращайтесь к вашему дилеру Toyota.

Если водительская дверь остается открытой, освещение автоматически отключается через 30 минут.

Для того, чтобы снова включить освещение, поверните ключ в положение "ON" или воспользуйтесь переключателем света фар.

Если вы собираетесь припарковать автомобиль на срок больше одной недели, убедитесь в том, что переключатель света фар выключен.

### ПРЕДУПРЕЖДЕНИЕ

**Чтобы предотвратить разрядку батареи, не оставляйте включенными осветительные приборы надолго, когда двигатель выключен.**

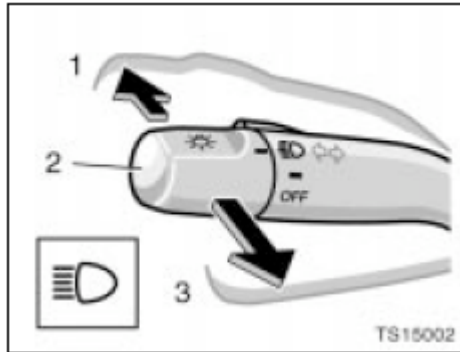
### Ходовые огни светлого времени суток (DRL) (для всех моделей, продаваемых в Канаде и некоторых моделей, продаваемых в США)

Ходовые огни светлого времени суток (DRL) помогают рассмотреть перед вашего автомобиля днем. Система DRL может оказаться полезной во многих ситуациях при езде, но особенно полезной она является в короткие промежутки времени после рассвета и перед закатом.

Система DRL включает фары вашего автомобиля с пониженной яркостью, когда:

- Включено зажигание и работает двигатель.
- Рукоятка в положении "OFF" или положении 1.
- Стояночный тормоз опущен.

Чтобы отключить систему DRL, поверните рукоятку в положение 2 или выключите зажигание.



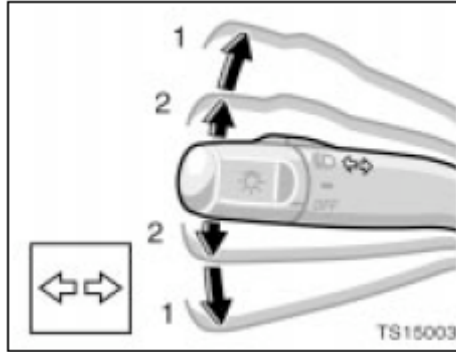
**Дальний – ближний свет фар**—Чтобы включить дальний свет, включите фары и толкните рычаг от себя (положение 1). Чтобы включить ближний свет, потяните рычаг на себя (положение 2).

Световой индикатор дальнего света фар (синего цвета) на приборном щитке сигнализирует о том, что включен дальний свет.

#### **Мигание дальнего света**

(положение 3)—Оттяните рычаг до конца. Когда вы отпускаете рычаг, дальний свет выключается.

Вы можете мигать дальним светом, когда рукоятка повернута на "OFF".



#### **УКАЗАТЕЛИ ПОВОРОТА**

**Чтобы подать сигнал поворота, переведите рычаг фар/ указателей поворота вверх или вниз в положение 1.**

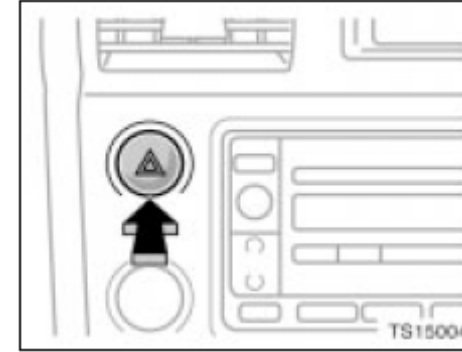
Ключ зажигания должен находиться в положении "ON".

Рычаг автоматически возвращается в прежнее положение, после того как вы повернете, но, после того, как вы смените полосу движения, возможно, его будет необходимо вернуть в прежнее положение вручную.

Чтобы подать сигнал смены полосы движения, передвиньте рычаг вверх или вниз до точки фиксации (положение 2) и удерживайте его.

Если индикаторы указателей поворота (зеленые световые индикаторы) на приборном щитке мигают быстрее, чем обычно, это означает, что лампа переднего или заднего указателя поворота перегорела. См. "Замена электрических ламп" на стр. 309 в Разделе 7-3.

#### **Аварийные мигающие сигналы**



**Чтобы включить аварийные мигающие сигналы, нажмите выключатель.**

Все указатели поворотов начнут мигать. Чтобы выключить их, нажмите выключатель еще раз.

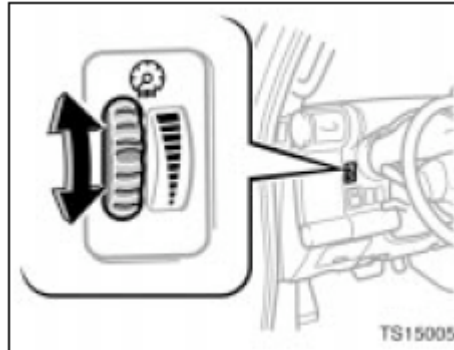
Включайте аварийные мигающие сигналы для того, чтобы предупредить других водителей, когда вам необходимо остановить автомобиль там, где это может вызвать аварию.

Всегда отъезжайте с дороги настолько далеко, насколько возможно.

Пока мигают аварийные сигналы, переключатель указателей поворота работать не будет.

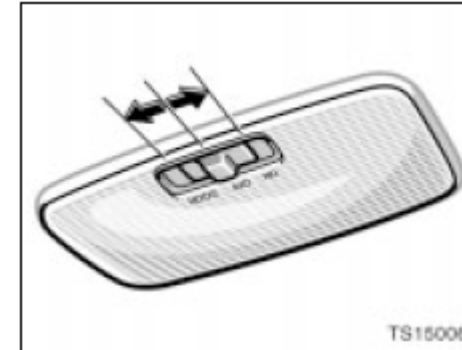
**ПРЕДУПРЕЖДЕНИЕ**

*Во избежание разрядки батареи не оставляйте этот выключатель включенным дольше, чем необходимо, при неработающем двигателе.*

**Регулирование приборного щитка**

**Для регулировки яркости подсветки приборного щитка, покрутите диск.**

Когда диск повернут до конца вверх, яркость световых индикаторов на приборной панели не будет снижаться даже, когда включены фары или задние фонари.

**подсветки****Подсветка салона**

**Чтобы включить подсветку салона, передвиньте выключатель.**

Выключатель подсветки салона имеет следующие положения:

“ON”—Освещение все время включено.

“OFF”—Освещение выключено.

“DOOR”—Освещение включается, когда открыта любая из боковых дверей, задняя дверь или заднее окно. Освещение выключается, когда все боковые двери, задняя дверь и заднее окно закрыты.

**СИСТЕМА ОСВЕЩЕНИЯ ПОСАДКИ**

Включение при открывании дверей—Когда выключатель находится в положении “DOOR”, свет включается при открывании любой боковой двери, задней двери и заднего окна. После того, как все боковые двери, задняя дверь и заднее окно закрылись, свет будет гореть еще 15 секунд, а затем постепенно погаснет.

Включение от зажигания—Когда выключатель находится в положении “DOOR”, свет включается при переключении замка зажигания в положение “LOCK”. Свет будет гореть еще 15 секунд, а затем постепенно погаснет.

Но в следующих ситуациях свет выключается немедленно.

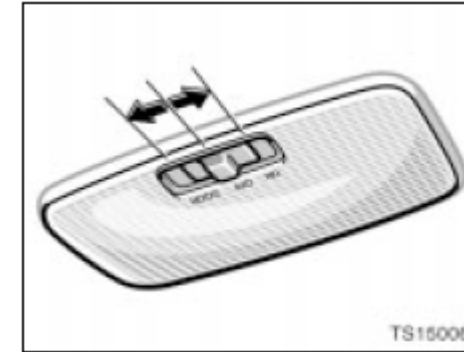
- После того, как закрылись все боковые двери, задняя дверь и заднее окно, а ключ зажигания находится в положении “ACC” или “ON”.
- Все боковые двери, задняя дверь и заднее окно были закрыты и заперты на замок.

После открывания замка любой из боковых или задней двери с помощью ключа или дистанционного управления свет включается и остается включенным в течение 15 секунд, после чего постепенно гаснет.

По желанию, эта система может быть отрегулирована следующим образом. Более подробную консультацию вы получите у вашего дилера Toyota.

- Можно отменить включение освещения от ключа замка двери или дистанционного управления.
- Можно изменить время, в течение которого освещение остается в включенным.

Во избежание разрядки батареи, освещение автоматически отключается через 30 минут, когда ключ извлечен, дверь оставлена открытой, а выключатель находится в положении “DOOR”.

**Подсветка багажника**

**Чтобы включить подсветку багажника, передвиньте выключатель.**

Выключатель багажника имеет следующие положения:

“ON”—Освещение все время включено.

“OFF”—Освещение выключается.

“DOOR”—Освещение включается, когда открывается одна из боковых дверей, задняя дверь или заднее окно. Свет отключается после того, как закрыты все боковые двери, задняя дверь и заднее окно.

**СИСТЕМА ОСВЕЩЕНИЯ ПОСАДКИ**

Включение при открывании дверей—Когда выключатель находится в положении “DOOR”, свет включается при открывании любой боковой двери, задней двери и заднего окна. После того, как все боковые двери, задняя дверь и заднее окно закрылись, свет будет гореть еще 15 секунд, а затем постепенно погаснет.

Включение от зажигания—Когда выключатель находится в положении “DOOR”, свет включается при переключении замка зажигания в положение “LOCK”. Свет будет гореть еще 15 секунд, а затем постепенно погаснет.

Но в следующих ситуациях свет выключается немедленно.

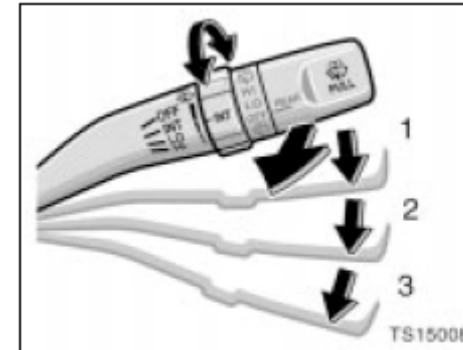
- После того, как закрылись все боковые двери, задняя дверь и заднее окно, а ключ зажигания находится в положении “ACC” или “ON”.
- Все боковые двери, задняя дверь и заднее окно были закрыты и заперты на замок.

По желанию, эта система может быть отрегулирована следующим образом. Более подробную консультацию вы получите у вашего дилера Toyota.

- Можно отменить включение освещения от ключа замка двери или дистанционного управления.
- Можно изменить время, в течение которого освещение остается включенным.

Во избежание разрядки батареи, освещение автоматически отключается через 30 минут, когда ключ вынут, дверь оставлена открытой, а выключатель находится в положении “DOOR”.

**Стеклоочистители и омыватель ветрового стекла**



**Чтобы включить стеклоочистители ветрового стекла, переместите рычаг в желаемое положение.**

Ключ в замке зажигания должен находиться в положении “ON”.

Положение рычага	Скоростной режим
Положение 1	Прерывистая работа
Положение 2	Медленно
Положение 3	Быстро

Регулятор “INT” позволяет вам отрегулировать интервал прерывистой работы, когда рычаг стеклоочистителя находится в положении прерывистой работы (положение 1). Чтобы увеличить временной интервал между движениями стеклоочистителя, необходимо крутить регулятор вверх, а чтобы уменьшить - вниз.



Чтобы пустить струю промывочной жидкости потяните рычаг на себя.

Если стеклоочистители отключены, они включатся на пару движений после нанесения промывочной жидкости.

Инструкция по добавлению промывочной жидкости – см. “Добавление промывочной жидкости” на стр. 309 в Разделе 7–3.

В морозную погоду, перед использованием омывателя необходимо согреть стекло с помощью обогревателя.

Это предотвратит замерзание промывочной жидкости на ветровом стекле, что могло бы ограничить видимость.

#### ПРЕДУПРЕЖДЕНИЕ

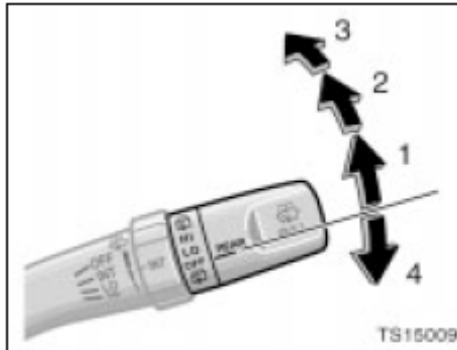
**Не включайте стеклоочистители, если ветровое стекло сухое. Они могут поцарапать стекло.**

Когда вы полируете автомобиль восковой пастой, следите за тем, чтобы не забились выпускные отверстия омывателя. В случае, если выпускное отверстие забилось, свяжитесь с вашим дилером Toyota, чтобы пройти техобслуживание.

#### ПРЕДУПРЕЖДЕНИЕ

**Если выпускное отверстие забилось, не пытайтесь чистить его с помощью булавки или другого предмета. Это повредит его.**

### Стеклоочиститель и омыватель заднего стекла



Чтобы включить стеклоочиститель заднего окна, проверните рукоятку рычага вверх.

Ключ в замке зажигания должен находиться в положении “ON”.

Положение рычага	Скоростной режим
Положение 1	Прерывистая работа
Положение 2	Нормальный режим

В Положении 1, стеклоочиститель делает три движения с нормальной скоростью, а затем переходит на режим прерывистой работы.

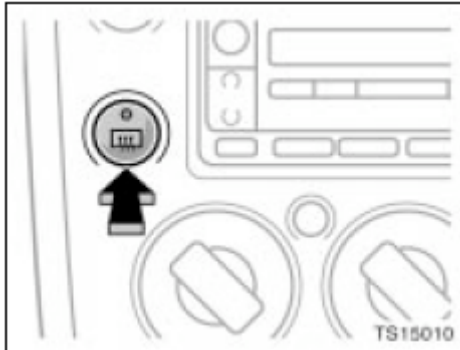
Чтобы пустить струю промывочной жидкости на заднее окно, прокрутите рукоятку вверх или вниз до упора (положение 3 или 4). После того как вы отпустите рукоятку в этих положениях, она автоматически вернется в прежнее положение. Стеклоочиститель заднего окна работает пока наносится струя промывочной жидкости.

Инструкция по добавлению промывочной жидкости – см. “Добавление промывочной жидкости” на стр. 309 в Разделе 7–3.

Если заднее окно не закрыто до конца, стеклоочиститель и омыватель заднего стекла работать не будут. Убедитесь, что заднее окно надежно закрыто, когда вам необходимо использовать стеклоочиститель и омыватель заднего стекла.

#### ПРЕДУПРЕЖДЕНИЕ

**Не включайте стеклоочиститель заднего окна, когда окно сухое. Он может поцарапать стекло.**

**Антизапотеватель заднего окна**

**Чтобы очистить запотевшее или обледеневшее стекло, нажмите выключатель при закрытом заднем окне.**

Ключ зажигания должен находиться в положении "ON".

Тонкие обогревательные провода быстро очистят поверхность.

Загорится индикатор, указывающий на работу антизапотевателя.

Чтобы отключить антизапотеватель нажмите выключатель еще раз.

Система отключается автоматически после того, как антизапотеватель проработает в течение 15 минут. Но антизапотеватель будет работать, максимум, 240 минут при внешней температуре ниже 0°C (32°F) и скорости автомобиля 60 км/ч (37 миль/ч) или выше.

Не забудьте выключить антизапотеватель после того, как стекла очистятся. Если вы оставите антизапотеватель работать слишком долго, это может привести к разрядке батареи, особенно при езде с частыми остановками. Антизапотеватели не рассчитаны на высушивание дождевой воды или тающего снега.

**ПРЕДУПРЕЖДЕНИЕ**

*При очистке внутренней стороны заднего окна, следите затем, чтобы не поцарапать или не повредить нагревательные провода или соединения.*

## **РАЗДЕЛ 1 – 6**

### **РАБОТА ПРИБОРОВ И СРЕДСТВ УПРАВЛЕНИЯ**

#### **Измерительные приборы, счетчики и контрольные индикаторы**

Указатель уровня топлива .....	98
Указатель температуры охлаждающей жидкости двигателя.....	98
Вольтметр.....	99
Тахометр.....	99
Одометр и два счетчика пробега .....	100
Контрольные индикаторы и предупреждающая звуковая сигнализация .....	101

### Указатель уровня топлива



**Этот прибор показывает примерное количество топлива, оставшегося в баке, когда включено зажигание.**

Почти полный бак—Стрелка на “F”

Почти пустой—Стрелка на “E”

Разумно следить за тем, чтобы бак был более полным чем на 1/4.

Стрелка сдвигается при торможении, ускорении или поворотах. Это происходит по причине движения топлива в баке.

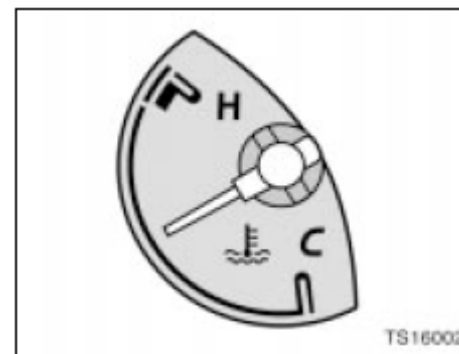
Когда уровень топлива приближается к “E”, или загорается предупредительный сигнал уровня топлива, необходимо как можно скорее заполнить бак топливом.

На уклонах или изгибах дороги, из-за движения топлива в баке, стрелка указателя может колебаться или может включиться раньше чем обычно предупредительный сигнал низкого уровня топлива.

Если топливный бак полностью пуст, загорается сигнальный индикатор неисправности. Необходимо немедленно заполнить топливный бак.

Сигнальный индикатор выключится в процессе езды (после нескольких переключений передач). Если он не выключается, свяжитесь с вашим дилером Toyota как можно скорее.

### Указатель температуры охлаждающей жидкости двигателя



**Этот прибор, при включенном зажигании, показывает температуру охлаждающей жидкости двигателя. Температура работы двигателя изменяется в зависимости от погоды и нагрузки на двигатель.**

Если стрелка переходит в красную зону, это означает, что двигатель слишком горячий. При перегреве автомобиля следует остановить его и дать двигателю охладиться.

Ваш автомобиль может перегреваться в тяжелых условиях эксплуатации, таких как:

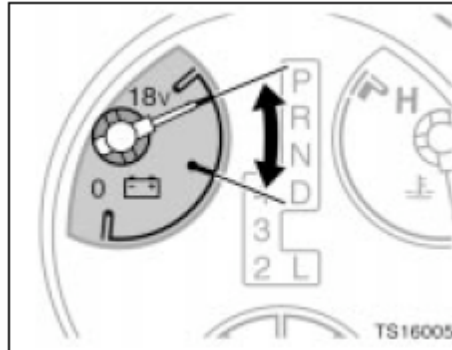
- Езда вверх по длинному склону в жаркий день.
- Снижение скорости или остановка после езды на большой скорости.

- Работа на холостом ходу в течение долгого времени при работающем кондиционере и езде с частыми остановками.
- Буксировка трейлера.

#### ПРЕДУПРЕЖДЕНИЕ

- ◆ *Не снимайте термостат в системе охлаждения двигателя, так как это может привести к перегреву двигателя. Термостат предназначен для регулировки расхода охлаждающей жидкости для того, чтобы поддерживать температуру двигателя в заданном рабочем диапазоне.*
- ◆ *Не продолжайте езду при перегретом двигателе. См. “Если двигатель перегревается” на стр. 252 в Разделе 4.*

#### Вольтметр

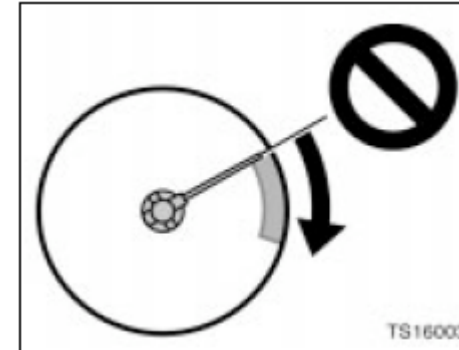


Вольтметр указывает на то, заряжена батарея или разряжена. Проверьте ее при работающем двигателе—стрелка должна всегда быть в положении как на рисунке.

Если стрелка указывает ниже или выше нормального диапазона при работающем двигателе, это означает, что система зарядки требует немедленного ремонта.

Но, если стрелка опускается ниже нормального диапазона при запуске двигателя, это нормально.

#### Тахометр

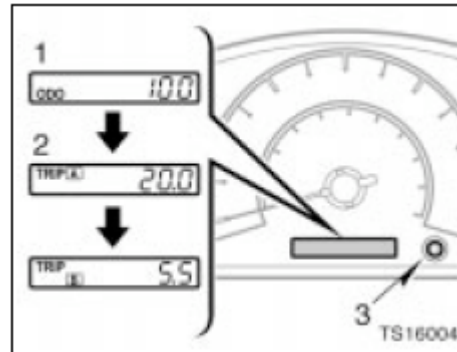


Тахометр показывает скорость двигателя в тысячах об/мин (оборотов в минуту). Используйте его при езде для выбора правильного момента переключения передач и для предотвращения перегрузки двигателя или превышения допустимого числа оборотов.

Езда с двигателем, работающим на слишком большой скорости, приводит к излишнему износу двигателя и повышенному расходу топлива. Помните, что, в большинстве случаев, расход топлива тем меньше, чем меньше скорость работы двигателя.

**ПРЕДУПРЕЖДЕНИЕ**

*Стрелка прибора не должна входить в красную зону шкалы. Это может серьезно повредить двигатель.*

**Одометр и два счетчика пробега**

**Этот прибор показывает одометр и два счетчика пробега.**

1. Одометр — показывает общее расстояние, пройденное автомобилем.

2. Два счетчика пробега—Показывают независимо два разных расстояния, пройденных автомобилем с того времени как каждый счетчик был установлен на ноль.








Можно пользоваться одним счетчиком для подсчета расхода топлива и другим — для измерения расстояния каждой поездки. Все данные счетчика пробега стираются при отключении (отсоединении) источника питания.


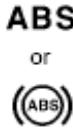





3. Кнопка сброса счетчиков пробега — Сбрасывает оба счетчика ежедневного пробега на ноль, а также позволяет переключать индикацию.

Чтобы изменить индикацию счетчика быстро нажмите и отпустите кнопку. С каждым таким нажатием кнопки индикация счетчика меняется в порядке от показаний одометра на показания счетчика пробега А, и затем - на показания счетчика пробега В, и снова - на показания одометра.

Чтобы сбросить счетчик пробега А на ноль, переключитесь на индикацию показаний счетчика А, а затем, нажмите и удерживайте кнопку пока счетчик не установится на ноль. Повторите аналогичные действия для сброса на ноль счетчика пробега В.

## Контрольные индикаторы и предупредительная звуковая сигнализация

	Если включается индикатор или звуковой сигнал...	Необходимо сделать следующее.
a.	 (индикатор и звуковой сигнал)	Если стояночный тормоз не приведен в действие, немедленно остановите автомобиль и свяжитесь с дилером Toyota.
b.	 (индикатор и звуковой сигнал)	Пристегните ремень безопасности водителя.
c.	PASSENGER  (индикатор и звуковой сигнал)	Пристегните ремень безопасности переднего пассажира.
d.		Немедленно остановите автомобиль и свяжитесь с дилером Toyota.
e.		Остановите автомобиль и проверьте.
f.		Отвезите автомобиль к дилеру Toyota.
g.		Заполните топливный бак.

	Если включается индикатор или звуковой сигнал...	Необходимо сделать следующее.
h.		Замените моторное масло.
i.		Отвезите автомобиль к дилеру Toyota. Если включился также предупредительный световой сигнал тормозной системы, остановите автомобиль немедленно и свяжитесь с дилером Toyota.
j.		Отвезите автомобиль к дилеру Toyota.
k.		Закройте все боковые двери, заднюю дверь и заднее окно.
l.		Немедленно отвезите автомобиль к дилеру Toyota.
m.		Остановите автомобиль и проверьте.
n.		Переключите рычаг управления полным приводом из положения "N".



## 05 11.29

<b>Если включается индикатор или звуковой сигнал...</b>		<b>Необходимо сделать следующее.</b>
<b>о.</b>	Напоминающий звуковой сигнал ключа зажигания	Извлеките ключ зажигания из замка.

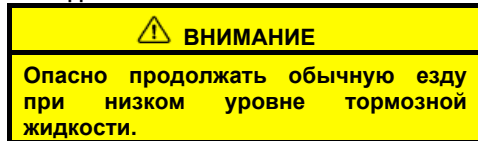
**(a) Предупреждающий световой и звуковой сигнал тормозной системы**

Когда ключ зажигания находится в положении "ON", этот световой сигнал включается в следующих случаях

➤ **При приведенном в действие стояночном тормозе**

Этот световой сигнал загорается на несколько секунд при повороте ключа зажигания в положение "ON", даже после того, как стояночный тормоз был отпущен.

➤ **При низком уровне тормозной жидкости...**



➤ **При отказе гидроусилителя тормоза...**

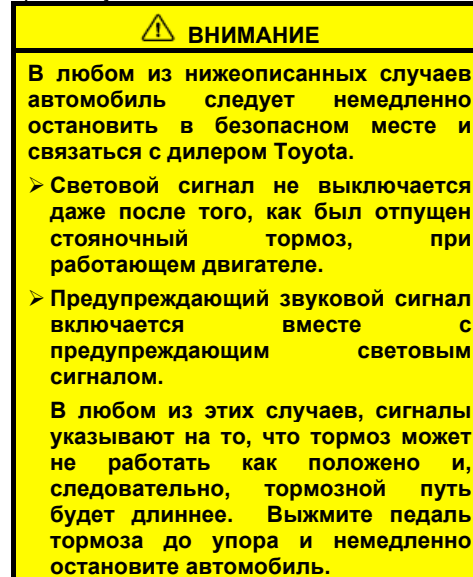
Если в гидроусилителе есть неполадки, приводящие к снижению характеристик торможения, зажигается предупредительный световой сигнал и включается непрерывный звуковой сигнал.

Обязательно отвезите автомобиль на проверку в мастерскую к дилеру Toyota в следующих случаях:

➤ Световой сигнал не загорается даже тогда, когда приведен в действие стояночный тормоз, ключ зажигания при этом находится в положении "ON".

➤ Световой сигнал не загорается при повороте ключа зажигания в положение "ON", когда стояночный тормоз отпущен.

Включение светового сигнала на короткое время во время работы не указывает на проблему.



➤ Предупредительный световой сигнал тормозной системы остается включенным при включенном световом сигнале "ABS".

**В этом случае не только откажет антиблокировочная тормозная система, но автомобиль также будет крайне неустойчивым во время торможения.**

Любая из нижеуказанных ситуаций не указывает на неисправность:

➤ Световой сигнал может оставаться включенным в течение примерно 60 секунд после того, как ключ зажигания повернут в положение "ON". Это нормально, если он выключается спустя некоторое время.

➤ Многократное выжимание педали тормоза может вызвать включение светового и звукового сигналов. Это нормально, если они выключаются через несколько секунд.

➤ Вы можете слышать слабый звук в моторном отсеке после запуска двигателя или неоднократного выжимания педали тормоза. Это звук пульсации насоса тормозной системы и это не неисправность.

**(b) Напоминающий световой и звуковой сигналы ремня безопасности водителя**

Световой и звуковой сигналы напоминают водителю о необходимости пристегнуть ремень безопасности.

Если ремень безопасности водителя не пристегнут, то сразу после поворота ключа зажигания в положение "ON" или "START", начинает мигать световой индикатор и включается звуковой сигнал. Если водитель не пристегивает ремень безопасности, световой индикатор продолжает мигать, а звуковой сигнал выключается примерно через 6 секунд.

Если скорость автомобиля превысит 20 км/ч (12 миль/ч), и ремень безопасности по-прежнему не пристегнут, включится звуковой сигнал примерно на 10 секунд. Затем, если ремень безопасности остается не пристегнутым, тон звукового сигнала изменится и он будет звучать еще 20 секунд. Даже если скорость автомобиля упадет ниже 20 км/ч (12 миль/ч), звуковой сигнал будет продолжать звучать. Чтобы выключить его, необходимо пристегнуть ремень безопасности. Если, после этого, звуковой сигнал не выключится, проверьте, пристегнут ли ремень безопасности переднего пассажира.

Можно сделать так, чтобы второй и третий звуковой сигналы не включались, для чего необходимо выполнить следующее.

1. Поверните ключ зажигания в положение "OFF" в то время как включена индикация одометра. (См. "Одометр и два счетчика пробега" на стр. 100 в этом Разделе.)
2. Поверните ключ зажигания в положение "ON".
3. В течение 6 секунд, нажмите кнопку сброса счетчика ежедневного пробега и удерживайте в нажатом положении в течение 10 секунд.
4. Вставьте язычок защелки ремня безопасности водителя в замок.
5. Одометр будет показывать или "b-on" (*ремень-вкл*), или "b-off" (*ремень-выкл*). Индикация на дисплее изменяется нажатием кнопки сброса счетчика пробега, и, таким образом, можно изменить настройку напоминающего звукового сигнала ремня безопасности водителя. Дисплей одометра возвращается в нормальное состояние, когда кнопка сброса счетчика остается не задействованной в течение 10 секунд, или при повороте ключа зажигания в положение "OFF".

**(c) Напоминающий световой и звуковой сигналы ремня безопасности переднего пассажира**

Световой и звуковой сигналы напоминают переднему пассажиру о необходимости пристегнуть ремень безопасности.

Если на переднем сиденье находится пассажир и его ремень безопасности не пристегнут, то сразу после поворота ключа зажигания в положение "ON" или "START", начинает мигать световой индикатор.

Если скорость автомобиля превысит 20 км/ч (12 миль/ч), и ремень безопасности будет по-прежнему не пристегнут, включится звуковой сигнал примерно на 10 секунд.

Затем, если ремень безопасности остается не пристегнутым, тон звукового сигнала изменится и он будет звучать еще 20 секунд. Даже если скорость автомобиля упадет ниже 20 км/ч (12 миль/ч), звуковой сигнал будет продолжать звучать. Чтобы выключить его, необходимо пристегнуть ремень безопасности. Если, после этого, звуковой сигнал не выключится, проверьте, пристегнут ли ремень безопасности водителя.

Если на переднем сиденье находится багаж или другой груз, то, в зависимости от его веса, также могут включиться световой и звуковой сигналы.

Можно изменить настройку звукового сигнала так, чтобы он не включался, для чего необходимо выполнить следующее.

1. Сядьте на переднее пассажирское сиденье.
2. Поверните ключ зажигания в положение "OFF" в то время как включена индикация одометра. (См. "Одометр и два счетчика пробега" на стр. 100 в этом Разделе.)
3. Поверните ключ зажигания в положение "ON".
4. В течение 6 секунд, нажмите кнопку сброса счетчика пробега и удерживайте в нажатом положении в течение 10 секунд.
5. Вставьте язычок защелки ремня безопасности переднего пассажира в замок..
6. Одометр будет показывать или "b-on" (*ремень-вкл*), или "b-off" (*ремень-выкл*). Индикация на дисплее изменяется нажатием кнопки сброса счетчика пробега, и, таким образом, можно изменить настройку напоминающего звукового сигнала ремня безопасности переднего пассажира. Дисплей одометра возвращается в нормальное состояние, когда кнопка сброса счетчика остается не задействованной в течение 10 секунд, или при повороте ключа зажигания в положение "OFF".

#### (d) Предупредительный световой сигнал системы зарядки

Этот световой сигнал включается при повороте ключа зажигания в положение "ON" и выключается при запуске двигателя.

Предупредительный сигнал включится во время работы двигателя, если в системе зарядки есть какие-либо неполадки.

#### **ПРЕДУПРЕЖДЕНИЕ**

**Когда предупредительный сигнал системы зарядки включается во время работы двигателя, это может указывать на неисправность, такую как разрыв приводного ремня двигателя. Если включился предупредительный звуковой сигнал, немедленно остановите автомобиль в безопасном месте и свяжитесь с вашим дилером Toyota.**

#### (e) Предупреждающий световой сигнал низкого давления моторного масла

Этот сигнал предупреждает о том, что давление моторного масла слишком низкое.

Если этот сигнал мигает или остается все время включенным во время езды, необходимо немедленно съехать с дороги в безопасное место и остановить двигатель. Свяжитесь с дилером Toyota или квалифицированной автомастерской для оказания помощи.

Этот сигнал может изредка мигать, когда двигатель работает на холостом ходу, или он может ненадолго включиться после остановки с резким торможением. Если он затем выключается при небольшом ускорении двигателя, поводов для беспокойства нет.

Сигнал может включиться, когда уровень масла очень низкий. Но он не предназначен для индикации уровня масла; уровень масла следует проверять с помощью щупа уровня масла.

#### **ПРЕДУПРЕЖДЕНИЕ**

**Не продолжайте езду с включенным предупредительным сигналом, даже если вам необходимо проехать один квартал. Это может разрушить двигатель.**

**(f) Световой индикатор неисправности.**

Этот индикатор включается при повороте ключа зажигания в положение “ON” и выключается после запуска двигателя. Это означает, что система предупредительной световой сигнализации работает нормально.

Если индикатор остается включенным или включается во время езды, прежде всего проверьте следующее.

- Пустой топливный бак

Если бак пустой, необходимо немедленно залить топливо.

- Неплотно закрыта крышка топливного бака.

Если крышка топливного бака одета неплотно, затяните ее.

Это временные неисправности. Световой индикатор неисправности выключится после нескольких поездок.

Если индикатор не выключается после нескольких поездок, как можно скорее свяжитесь с вашим дилером Toyota.

**Если топливный бак не пустой, и крышка бака плотно затянута...**

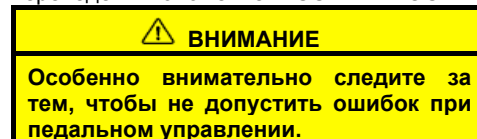
- Есть неполадки в двигателе, системе снижения токсичности отработавших газов, электронной системе управления дроссельной заслонкой, электрической цепи автоматической трансмиссии или в самой системе предупредительной световой сигнализации.

Свяжитесь с дилером Toyota как можно скорее, чтобы пройти техобслуживание.

Если скорость двигателя не увеличивается, когда вы выжимаете педаль акселератора, это может указывать на неисправность в электронной системе управления дроссельной заслонкой.

В таком случае может иметь место вибрация. Тем не менее, если выжать педаль акселератора сильнее и медленнее, вы сможете вести автомобиль на малых скоростях. Отвезите автомобиль на проверку к дилеру Toyota как можно скорее.

Даже если сбой в электронной системе управления дроссельной заслонкой исправляется во время езды на малой скорости, система может не восстановиться до конца до тех пор, пока двигатель не будет остановлен и ключ зажигания переведен в положение “ACC” или “LOCK”.

**Программы контроля токсичности отработавших газов и обслуживания**

Ваш автомобиль может не пройти государственный контроль токсичности отработавших газов, если индикатор неисправности остается включенным. Свяжитесь с дилером Toyota для того, чтобы проверить систему контроля токсичности отработавших газов и систему бортовой диагностики перед тем как проходить техосмотр.

См. “Программы контроля токсичности отработавших газов и обслуживания” на стр. 284 в Разделе 6.

**(g) Предупредительный световой сигнал низкого уровня топлива**

Этот индикатор загорается, когда топливный бак почти пуст. Необходимо заполнить бак как можно скорее.

На уклонах или изгибах дороги этот сигнал может включиться раньше, чем обычно, по причине движения топлива в баке.

**(h) Напоминающий световой сигнал замены моторного масла (для автомобилей, продаваемых в США)**

Это индикатор напоминает о необходимости заменить моторное масло.

Этот индикатор загорается при повороте ключа зажигания в положение "ON" и выключается примерно через несколько секунд.

После пробега, составляющего примерно 7200 км (4500 миль) после замены моторного масла, этот сигнал загорается примерно на 3 секунды, а затем мигает в течение примерно 12 секунд, при ключе зажигания в положении "ON". Если, после этого, вы продолжаете ездить без замены моторного масла, и пробег превысит 8000 км (5000 миль), при повороте ключа зажигания в положение "ON" сигнал включается и остается включенным. Если сигнал при этом мигает, советуем заменить масло при первом удобном случае, в зависимости от условий дороги и езды. Если сигнал остается включенным и не мигает, необходимо заменить моторное масло как можно скорее.

После замены моторного масла необходимо сбросить световой сигнал. Для этого, выполните следующее:

1. Переведите ключ зажигания в положение "ACC" или "LOCK" в то время как включена индикация одометра. (См. "Одометр и два счетчика пробега" на стр. 100 в этом Разделе.)
2. Поверните ключ зажигания в положение "ON", удерживая нажатой кнопку сброса счетчика пробега.

Удерживайте кнопку нажатой в течение, как минимум, 5 секунд. Световой индикатор при этом начинает мигать и штрихи на одометре постепенно исчезают. Счетчик показывает "000000" и сигнал выключается. Если система не сбросится в исходное состояние, сигнал будет продолжать мигать.

**(i) Предупредительный сигнал "ABS"**

Этот сигнал загорается при повороте ключа зажигания в положение "ON". Если антиблокировочная тормозная система и усилитель экстренного торможения работают нормально, сигнал выключается через несколько секунд. Сигнал включается в случае неисправности в одной из этих двух систем.

Когда включается предупредительный световой сигнал "ABS" (при выключенном предупредительном световом сигнале тормозной системы), это означает, что не работают следующие системы, при том, что тормозная система все еще работает.


- Антиблокировочная тормозная система
- Усилитель экстренного торможения
- Система автоматического контроля пробуксовывания
- Активная противобуксовочная система (для моделей с полным приводом с механизмом блокировки заднего дифференциала)
- Система "AUTO LSD" (самоблокирующийся дифференциал повышенного трения) (для моделей с приводом на два колеса)
- Система стабилизации

Когда включается предупредительный световой сигнал "ABS" (при выключенном предупредительном световом сигнале тормозной системы), это означает, что антиблокировочная тормозная система не работает, т.е. колеса заблокируются при резком торможении или при торможении на сколькой дороге.

Любая из двух нижеописанных ситуаций указывает на неисправность в элементе, контролируемом системой предупредительного светового сигнала. Как можно скорее обратитесь к вашему дилеру Toyota для прохождения техобслуживания.

- Световой сигнал не загорается при повороте ключа зажигания в положение "ON", или остается включенным.
- Сигнал включается во время езды.

Предупредительный световой сигнал, который включается на короткое время во время работы автомобиля не указывает на возникновение проблемы.

 <b>ВНИМАНИЕ</b>
<p>Если предупредительный световой сигнал "ABS" остается включенным одновременно с предупредительным световым сигналом тормозной системы, немедленно остановите автомобиль в безопасном месте и свяжитесь с дилером Toyota.</p> <p>Это означает, что не только откажет антиблокировочная тормозная система, но, также и то, что автомобиль будет крайне неустойчивым при торможении.</p>

Любая из нижеследующих ситуаций не указывает на возникновение неисправности:

- Световой сигнал может оставаться включенным в течение примерно 60 секунд после поворота ключа зажигания в положение "ON". Это нормально, если сигнал выключается через некоторое время.
- Неоднократное выжимание педали тормоза может привести к включению светового сигнала. Это нормально, если сигнал выключается через несколько секунд.
- При наличии механизма блокировки заднего дифференциала: Световой сигнал включается при блокировке заднего дифференциала. В этот момент антиблокировочная тормозная система, усилитель экстренного торможения, система стабилизации, система автоматического контроля пробуксовывания и активная противобуксовочная система не работают.

**(j) Предупредительный световой сигнал "VSC TRAC"**

Сигнал предупреждает о возникновении неполадок в одной из следующих систем.

- Система стабилизации
- Система автоматического контроля пробуксовывания
- Активная противобуксовочная система (для моделей с полным приводом с механизмом блокировки заднего дифференциала)
- Система "AUTO LSD" (для моделей с приводом на два колеса)

В моделях с полным приводом и в автомобилях с механизмом блокировки заднего дифференциала, вместе с сигналом "VSC TRAC" включится индикатор "VSC OFF", если есть неполадки в системе стабилизации.

Световой сигнал включается после поворота ключа зажигания в положение "ON" и выключается через несколько секунд.

Индикатор скольжения включится вместе с предупредительным световым сигналом "VSC TRAC", если есть неполадки в одной из следующих систем:

- Система автоматического контроля пробуксовывания
- Активная противобуксовочная система (для моделей с полным приводом с механизмом блокировки заднего дифференциала)
- Система "AUTO LSD" (для моделей с приводом на два колеса)

Световой сигнал может оставаться включенным в течение примерно 60 секунд после поворота ключа зажигания в положение "ON", - это не указывает на неисправность.

Неоднократное выжимание педали тормоза может привести к включению световых сигналов. Это нормально, если сигналы выключаются через несколько секунд.

Если световой сигнал включается во время езды, это означает, что вышеуказанные системы не работают.

Тем не менее, пока обычный тормоз работает, вы можете продолжить езду.

В следующих случаях свяжитесь с дилером Toyota:

- Световой сигнал не загорается при повороте ключа зажигания в положение "ON",
- Световой сигнал остается включенным, после того как ключ зажигания был повернут в положение "ON",
- Сигнал включается во время езды.

При слишком низком уровне тормозной жидкости вышеуказанные системы не работают и, следовательно, включится предупредительный световой сигнал.

#### **(к) Световой сигнал открытых дверей**

Этот сигнал остается включенным пока все боковые двери, задняя дверь и заднее окно не будут полностью закрыты.

#### **(l) Предупредительный световой сигнал системы подушек безопасности SRS Индикатор загорается при повороте ключа зажигания в положение "ON". Он выключается примерно через 6 секунд. Это означает, что подушки безопасности и преднатяжители ремней безопасности работают нормально.**

Эта предупредительная система сигнализации контролирует блок датчиков подушек безопасности, датчики передних подушек безопасности, датчики боковых и шторковых подушек безопасности, датчик положения сиденья водителя, контакт контроля замка ремня безопасности водителем сиденья, систему и световой индикатор классификации пассажира, сидящего на переднем сиденье\*, узлы преднатяжителей ремней безопасности, устройства наполнения подушек безопасности, соединительную электропроводку и источники питания.

\*: система классификации пассажира, сидящего на переднем сиденье, включает в себя электронное управляющее устройство классификации пассажира на переднем сиденье, датчик нагрузки и контакт контроля замка ремня безопасности переднего пассажирского сиденья.

Любая из следующих двух ситуаций указывает на неисправность частей, контролируемых этой системой сигнализации. Свяжитесь с дилером Toyota как можно скорее для прохождения техобслуживания.

- Световой сигнал не загорается при повороте ключа зажигания в положение "ON" или остается включенным более 6 секунд.

- Сигнал загорается во время езды.

В случае неисправности в системе классификации пассажира, сидящего на переднем сиденье, загорится предупредительный световой сигнал подушек безопасности, а индикатор системы классификации переднего пассажира будет показывать "OFF".

#### **(m) Предупредительный световой сигнал температуры жидкости автоматической коробки передач (для моделей с полным приводом)**

Этот сигнал предупреждает о том, что температура трансмиссионной жидкости слишком высокая.

Если этот сигнал включается во время езды, необходимо сбросить скорость и съехать с дороги. Остановите автомобиль в безопасном месте и переведите рычаг управления автоматической коробкой передач в положение "P". С двигателем, работающем на холостом ходу, подождите, пока сигнал выключится. Если сигнал выключится, можно снова завести автомобиль. Если сигнал не выключается, необходимо связаться с дилером Toyota или квалифицированной авторемонтной мастерской для оказания помощи.

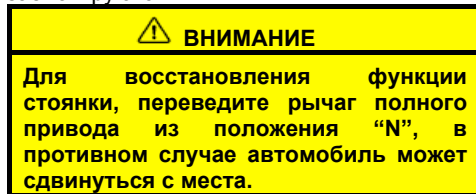
#### **ПРЕДУПРЕЖДЕНИЕ**

**Если вы продолжите езду с включенным сигналом, вы можете повредить автоматическую коробку передач.**



**(п) Предупреждающий световой сигнал не установленного положения «Park» (для моделей с полным приводом)**

Этот сигнал предупреждает о том, что механизм стояночной блокировки не включился. Если рычаг управления полного привода находится в положении «N», а рычаг селектора АТ - в положении «Р», произойдет расцепление передачи и колеса не заблокируются.



**(о) Напоминающий звуковой сигнал ключа**

Этот сигнал напоминает о необходимости вынуть ключ, когда вы открываете водительскую дверь и ключ зажигания при этом находится в положении «ACC» или «LOCK».

**ПРОВЕРКА КОНТРОЛЬНЫХ ИНДИКАТОРОВ (за исключением предупредительного сигнала низкого уровня топлива)**

1. Выжмите стояночный тормоз.
2. Откройте одну из боковых дверей, заднюю дверь или заднее окно. Должен включиться предупредительный световой сигнал открытой двери.
3. Закройте дверь и заднее окно.

Предупредительный световой сигнал открытой двери должен выключиться.

4. Поверните ключ зажигания в положение «ON», но не заводите двигатель.

Должны включиться все контрольные индикаторы, за исключением индикатора открытой двери.

Следующие контрольные индикаторы выключаются через несколько секунд:

- Напоминающий индикатор замены моторного масла
- Предупредительный световой сигнал «ABS»
- Предупредительный световой сигнал «VSC TRAC»
- Индикатор «AUTO LSD» (для автомобилей с приводом на два колеса)
- Индикатор «VSC OFF» (для автомобилей с полным приводом и блокировкой заднего дифференциала)
- Индикатор скольжения

Предупредительный световой сигнал подушек безопасности SRS выключится через 6 секунд.

В некоторых случаях, световой сигнал «ABS» (световой сигнал усилителя экстренного торможения), световой сигнал «VSC TRAC» и световой сигнал «AUTO LSD» (для моделей с приводом на два колеса), «VSC OFF» (для автомобилей с полным приводом и блокировкой заднего дифференциала) или индикатор скольжения остаются включенными в течение примерно 60 секунд после поворота ключа зажигания в положение «ON». Это нормальное явление, если они выключаются через некоторое время.

Если любой из контрольных индикаторов или звуковых сигналов не работают как описано выше, обратитесь к дилеру Toyota как можно скорее с целью их проверки.

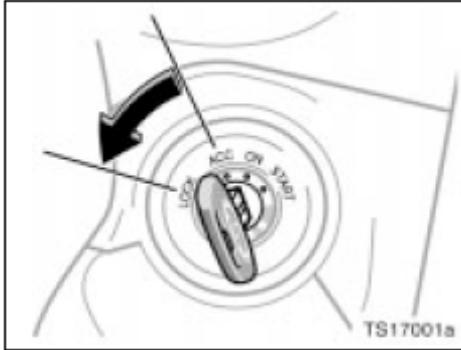
05 11.29

## РАЗДЕЛ 1-7

### **РАБОТА ПРИБОРОВ И СРЕДСТВ УПРАВЛЕНИЯ**

#### **Замок зажигания, трансмиссия и стояночный тормоз**

Замок зажигания.....	114
Автоматическая коробка передач.....	115
Механическая коробка передач.....	119
Система привода на четыре колеса.....	120
Система автоматического контроля пробуксовывания.....	123
Активная противобуксовочная система.....	125
Система "AUTO LSD".....	127
Система стабилизации.....	130
Система блокировки заднего дифференциала.....	132
Стояночный тормоз.....	134
Круиз-контроль.....	135
Выключатель пуска с муфтой сцепления.....	137

**Замок зажигания**

**“START”**—Запуск двигателя стартером. После отпущания ключ автоматически возвращается в положение «ON».

Советы по запуску двигателя – см. стр. 231 в Разделе 3.

**“ON”**— зажигание и все потребители тока включены.

Это нормальный режим при движении автомобиля.

**“ACC”**— потребители тока, такие как радио, подключены, однако двигатель выключен.

Если вы оставите ключ зажигания в положении “ACC” или “LOCK” и откроете водительскую дверь, звуковой сигнал напомнит вам вынуть ключ.

**“LOCK”**— зажигание выключено и рулевое колесо заблокировано. Ключ можно извлечь только в этом положении.

Перед тем как повернуть ключ из положения “ACC” в “LOCK”, необходимо перевести селекторный рычаг коробки передач в положение “P”.

При запуске двигателя может показаться, что ключ застрял в положении “LOCK”. Чтобы освободить ключ, сначала убедитесь, что ключ вставлен до конца в замок, затем осторожно поворачивая ключ, слегка покачайте рулевое колесо.

В течение примерно пяти часов после выключения двигателя вы можете слышать звуки, раздающиеся в течение нескольких минут из-под багажника. Это нормальное явление, не указывающее на неисправность. (См. “Насос обнаружения течи” на стр. х.)

Также, когда стрелки всех счетчиков и контрольных приборов слегка сдвигаются при повороте ключа в положение “ACC”, “ON” или “START”, - это не является неисправностью.

**⚠ ВНИМАНИЕ**

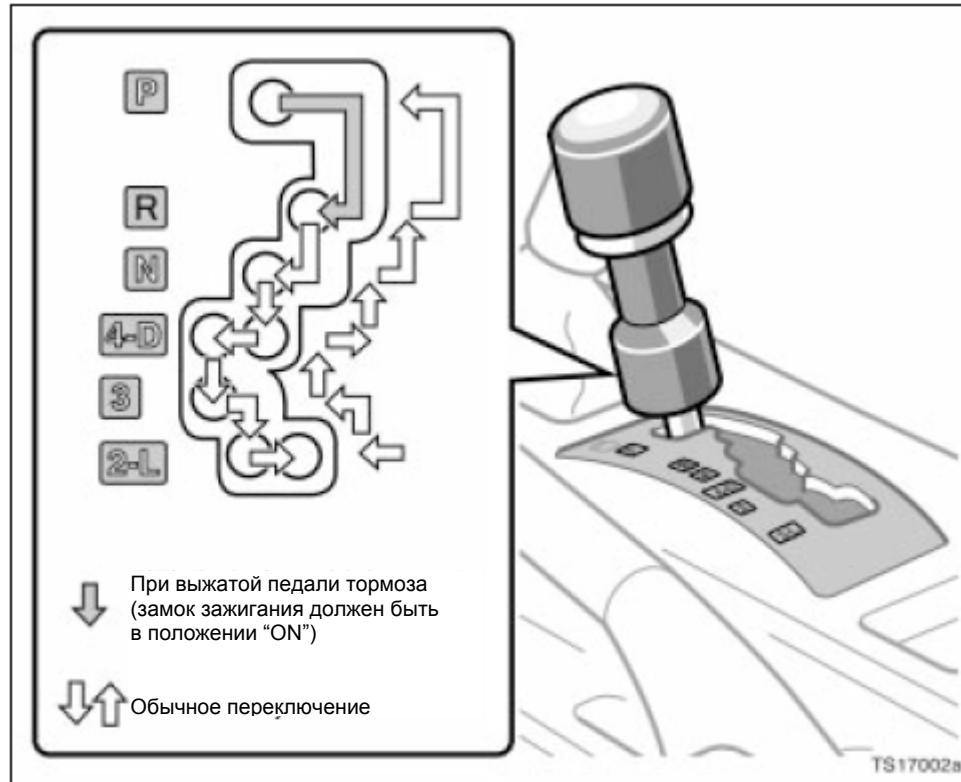
**Для механической трансмиссии: Никогда не вынимайте ключ зажигания из замка во время езды, так как это приведет к блокировке рулевого колеса и потере рулевого управления.**

**ПРЕДУПРЕЖДЕНИЕ**

**Не оставляйте ключ в положении “ON”, когда двигатель не работает.**

**Батарея разрядится и может повредиться зажигание.**

### Автоматическая коробка передач



Автоматическая коробка передач вашего автомобиля имеет систему стопора включения передачи для сведения к минимуму риска неправильного переключения. Это означает, что вы можете переключить передачу из положения "P" только при выжатой педали тормоза (когда замок зажигания в положении "ON").

#### (a) Рычаг селектора

Положение передачи также выводится на дисплей комбинации приборов.

**P:** Парковка, запуск двигателя и извлечение ключа

**R:** Задний ход

**N:** Нейтральная передача

**D:** Движение вперед  
(переключение на повышающую передачу возможно)

**4:** Торможение двигателем  
(переключение на повышающую передачу невозможно)

**3, 2:** Интенсивное торможение двигателем

**L:** Максимальное торможение двигателем

**(b) Нормальный режим езды**

1. Запустите двигатель в соответствии с инструкцией “Запуск двигателя” на стр. 232 в Разделе 3. Рычаг селектора должен при этом находиться в положении “P” или “N”.

Для моделей с полным приводом—

Когда рычаг управления полным приводом находится в положении “L4” (низкая скорость, полный привод), установка селектора режима езды не влияет на выбор времени переключения передач. (См. “Система полного привода (модели с непостоянным полным приводом)” на стр. 120 этого раздела, где приводится информация о рычаге управления полным приводом.)

2. Удерживая нажатой педаль тормоза, переведите рычаг селектора в положение “D”.

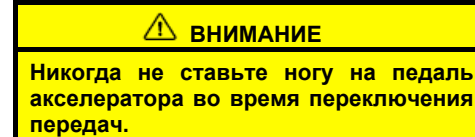
Когда рычаг находится в положении “D”, система автоматической трансмиссии выбирает зубчатую передачу, наиболее подходящую к условиям езды, таким как нормальная езда, преодоление подъема, тяжелая буксировка и т.п.

Для моделей с приводом на два колеса—

Всегда используйте положение “D” для экономного расхода топлива и более спокойного вождения. При низкой температуре охлаждающей жидкости двигателя трансмиссия не переключается на повышающую передачу, даже в положении “D”.

Для моделей с полным приводом—

Всегда используйте положение “D” для экономного расхода топлива и более спокойного вождения. При низкой температуре охлаждающей жидкости двигателя, или же когда рычаг управления полным приводом находится в положении “L4” (низкая скорость, полный привод), трансмиссия не переключается на повышающую передачу, даже в положении “D”. (См. “Система полного привода (модели с непостоянным полным приводом)” на стр. 122 этого раздела, где приводится информация о рычаге управления полным приводом.)



3. Отпустите стояночный тормоз и педаль тормоза. Медленно выжмите педаль акселератора.

При нормальной езде, автомобиль тронется с места на первой передаче и постепенно переключится на наиболее подходящую передачу. На склонах, подъемах, извилистых участках дороги и т.д. передача будет повышаться или понижаться автоматически в зависимости от условий езды для получения соответствующей мощности привода и торможения двигателем.

Если во время езды вам необходимо быстро увеличить скорость, выжмите педаль акселератора до полного открытия дроссельной заслонки. Это приведет к большей приемистости за счет автоматического переключения трансмиссии на следующую низшую передачу или еще дальше, в зависимости от скорости автомобиля.

Если требуется торможение двигателем, как, например, на длинном спуске, см. “(c) Использование торможения двигателем”.

➤ Интеллектуное управление переключением передач

Интеллектуное управление переключением передач выбирает наиболее подходящий диапазон используемых передач автоматически, в зависимости от поведения водителя и условий езды.

Интеллектуное управление переключением передач работает автоматически, когда рычаг селектора находится в положении “D”.

Управление переключением передач на спусках/подъемах: На подъеме, вы можете ехать спокойно со сниженным количеством переключений передач. На спуске, происходит автоматическое понижение передачи для получения оптимального торможения двигателем и снижения нагрузки на ногу водителя на педали тормоза.

Автоматическое управление изменением точки переключения:

Автоматическое управление изменением точки переключения передачи происходит следующим образом, в ответ на поведение водителя.

- При быстром нажатии акселератора автомобиль переключается на понижающую передачу быстро, для повышения приемистости.
- При быстром отпуске акселератора положение передачи сохраняется для улучшения характеристик торможения двигателем и повторного разгона.
- Во время резкого замедления происходит быстрое переключение на понижающую передачу для улучшения характеристик торможения двигателем и повторного разгона.

#### (с) Использование торможения двигателем

Для торможения двигателем вы можете понижать передачу следующим образом:

- Переведите рычаг в положение “4”. Трансмиссия переключится на четвертую передачу и будет разрешено торможение двигателем.
- Переведите рычаг в положение “3”. Трансмиссия переключится на третью передачу, когда скорость автомобиля снизится до указанной ниже скорости или еще ниже и будет осуществляться более интенсивное торможение двигателем:

Для моделей с приводом на два колеса

140 км/ч (87 миль/ч)

Для моделей с полным приводом

Когда рычаг управления полного привода в “H2” и “H4”

140 км/ч (87 миль/ч)

Когда рычаг управления полного привода в “L4”

54 км/ч (34 миль/ч)

- Переведите рычаг в положение “2”. Трансмиссия переключится на вторую передачу, когда скорость автомобиля снизится до указанной ниже скорости или еще ниже; будет осуществляться более интенсивное торможение двигателем.

Для моделей с приводом на два колеса

93 км/ч (58 миль/ч)

Для моделей с полным приводом

Когда рычаг управления полного привода в “H2” и “H4”

93 км/ч (58 миль/ч)

Когда рычаг управления полного привода в “L4”

36 км/ч (22 миль/ч)

- Переведите рычаг в положение “L”. Трансмиссия переключится на первую передачу, когда скорость автомобиля снизится до указанной ниже скорости или еще ниже; будет осуществляться максимальное торможение двигателем.

Для моделей с приводом на два колеса

41 км/ч (25 миль/ч)

Для моделей с полным приводом

Когда рычаг управления полного привода в “H2” и “H4”

41 км/ч (25 миль/ч)

Когда рычаг управления полного привода в “L4”

15 км/ч (9 миль/ч)

Автомобили с круиз-контролем – при включенном круиз-контроле не будет осуществляться торможение двигателем, даже при переключении передачи с “D” на “4”.

Как снизить скорость автомобиля – см. “Круиз-контроль” на стр. 135 в этом Разделе.



(d) Использование положений “3”, “2” и “L”

Положения “3”, “2” и “L” используются для интенсивного торможения двигателем как описано выше.

Когда рычаг селектора находится в положении “3” или “2”, автомобиль тронется на первой передаче и автоматически переключится на третью или вторую передачу.

Когда рычаг селектора находится в положении “L”, включится первая передача.

#### ПРЕДУПРЕЖДЕНИЕ

- ◆ Следите затем, чтобы не превысить допустимое количество оборотов двигателя. Следите за тахометром, чтобы количество об/мин двигателя не перешло в красную зону шкалы. Примерная максимальная допустимая скорость для каждого положения приведена ниже для информации:

Для моделей с приводом на два колеса:

“3” ..... 148 км/ч (92 миль/ч)

“2” ..... 101 км/ч (63 миль/ч)

“L” ..... 58 км/ч (36 миль/ч)

Для моделей с полным приводом:

При рычаге управления полным приводом в “Н2” или “Н4”

“3” ..... 148 км/ч (92 миль/ч)

“2” ..... 101 км/ч (63 миль/ч)

“L” ..... 58 км/ч (36 миль/ч)

При рычаге управления полным приводом в “L4”

“3” ..... 56 км/ч (35 миль/ч)

“2” ..... 38 км/ч (24 миль/ч)

“L” ..... 22 км/ч (14 миль/ч)

- ◆ Не продолжайте ехать на подъем или буксировать в течение длительного времени, когда рычаг находится в положении “3”, “2” или “L”. Это может привести к серьезным повреждениям автоматической коробки передач от перегрева. Во избежание таких повреждений, при преодолении подъема или буксировании рычаг селектора должен находиться в положении “4”.

#### (e) Задний ход

1. Полностью остановите автомобиль.
2. Выжмите ногой педаль тормоза и переведите рычаг селектора в положение “R”.

#### ПРЕДУПРЕЖДЕНИЕ

Никогда не переключайте передачу на задний ход во время движения автомобиля.

#### (f) Парковка

1. Полностью остановите автомобиль.
2. При нажатой педали тормоза выжмите полностью педаль стояночного тормоза.
3. При нажатой педали тормоза переведите рычаг селектора в положение “P”.

#### ⚠ ВНИМАНИЕ

Никогда ни при каких обстоятельствах не пытайтесь перевести рычаг селектора в положение “P” пока автомобиль находится в движении. Это может привести к серьезным механическим повреждениям и потере управления.

#### (g) Лучшая практика вождения

- Если коробка передач многократно переключается вверх и вниз между четвертой и повышающей передачами на пологом подъеме, переведите рычаг селектора в положение “4”. Не забудьте сразу после этого переключить рычаг селектора в положение “D”.
- При буксировке прицепа (трейлера), для сохранения эффективности торможения двигателем, не используйте положение “D”.

#### ⚠ ВНИМАНИЕ

Всегда держите ногу на педали тормоза во время остановки с работающим двигателем. Это предотвратит медленное сдвигание автомобиля.



**ПРЕДУПРЕЖДЕНИЕ**

Всегда используйте педаль тормоза или стояночный тормоз для удержания автомобиля на подъеме. Не пытайтесь удерживать автомобиль с помощью педали акселератора, так как это может привести к перегреву коробки передач.

(h) Если не удастся вывести рычаг селектора из положения "P".

Если не удастся вывести рычаг селектора из положения "P", не смотря на то, что педаль тормоза нажата, используйте кнопку отключения блокировки передачи. См. "Если не удастся перевести рычаг селектора автоматической коробки передач" на стр. 268 в Разделе 4.

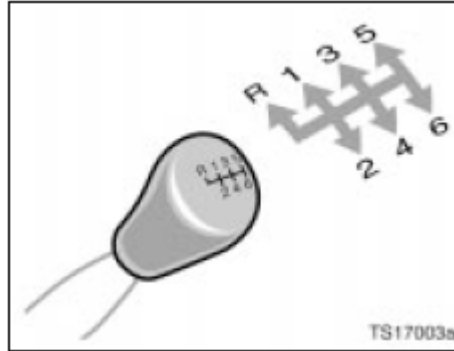
**Механическая коробка передач**

Схема переключения передач как показано выше.

Если во время езды вы переключите передачу в положение "R" (обратный ход), раздастся звуковой сигнал.

Во время переключения полностью выжмите педаль сцепления, а затем медленно отпустите. Не оставляйте ногу на педали во время езды, это приведет к неполадкам со сцеплением. Не используйте сцепление для удержания автомобиля во время остановки или на подъеме, - используйте для этого стояночный тормоз.

Слишком раннее переключение на повышающую передачу или слишком позднее переключение на понижающую передачу приводит к перегрузке двигателя и, возможно, к детонации.

Регулярная работа двигателя на максимальных оборотах на каждой передаче приводит к чрезмерному износу двигателя и повышенному расходу топлива.

**Рекомендуемые скорости переключения передач**

Трансмиссия полностью синхронизирована и переключение на повышающую или понижающую передачу осуществляется легко.

Для достижения наилучшего компромисса между экономией топлива и техническими характеристиками автомобиля, вам следует переключаться на повышающую передачу на следующих скоростях:

**Разгон**

передача	км/ч (миль/ч)
C 1 на 2	21 (13)
C 2 на 3	39 (24)
C 3 на 4	53 (33)
C 4 на 5	66 (41)
C 5 на 6	76 (47)

**Крейсерский режим**

передача	км/ч (миль/ч)
C 1 на 2	13 (8)
C 2 на 3	23 (14)
C 3 на 4	40 (25)
C 4 на 5	55 (34)
C 5 на 6	66 (41)

**Максимально допустимые скорости**

Чтобы выехать на автомагистраль или обогнать медленно движущийся транспорт может понадобиться максимальное ускорение.

Соблюдайте максимально допустимые скорости для каждой передачи:

передача	км/ч (миль/ч)	
	“Н” или “HL”	“LL”
1	48 (30)	18 (11)
2	93 (58)	35 (22)
3	138 (86)	53 (33)
4	172 (107)	66 (41)
5	175 (109)	80 (50)

**ПРЕДУПРЕЖДЕНИЕ**

Не переключайтесь на понижающую передачу, если ваша скорость превышает максимально допустимую для следующей более низкой передачи.

**Лучшая практика вождения**

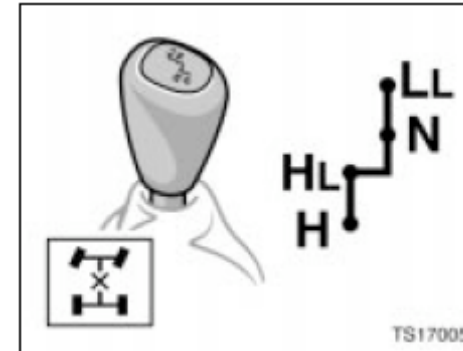
- Если сложно переключиться на задний ход, переключите передачу на нейтральную, отпустите на мгновение педаль сцепления, а затем попробуйте еще раз.
- При буксировке прицепа (трейлера), для поддержания максимальной эффективности торможения двигателем, не используйте шестую передачу.

**ВНИМАНИЕ**

Будьте осторожны при переключении на понижающую передачу на скользкой дороге. Резкое переключение передачи может вызвать занос или разворот автомобиля.

**ПРЕДУПРЕЖДЕНИЕ**

- ◆ Полностью остановите автомобиль перед переключением на задний ход.
- ◆ Не используйте никакие другие передачи кроме первой, когда трогаетесь с места, чтобы ехать вперед. В противном случае вы можете повредить сцепление.

**Система полного привода (модели с постоянным полным приводом)—****(а) Управление полным приводом**

Используйте рычаг управления полным приводом для выбора следующих режимов передачи.

**“Н” (высокая скорость):** Рычаг в положении “Н”

Используйте это положение для нормальной езды по сухой дороге с твердым покрытием. Это положение дает наибольшую экономию, самую спокойную езду и наименьший износ.

**“HL” (высокая скорость, блокировка межосевого дифференциала):** Рычаг в положении “HL”

Используйте это положение для нормальной езды по мокрой, обледенелой или покрытой снегом дороге.

**“N” (нейтральное положение):** Рычаг в положении “N”.

Усилие на колеса не передается. Автомобиль должен быть остановлен.

**“LL” (низкая скорость, блокировка межосевого дифференциала):** Рычаг в положении “LL”

Используйте это положение для достижения максимальной мощности и сцепления с дорогой.

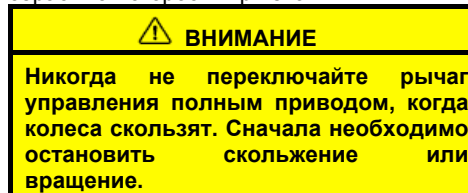
Используйте “LL” для преодоления крутых спусков или подъемов, езды по бездорожью, песку, грязи и глубокому снегу.

Световой индикатор блокировки межосевого дифференциала включается, когда выбран режим “LL” или “HL”.

Дальнейшие инструкции изложены в “(b) Порядок переключения”.

### **(b) Порядок переключения ПЕРЕКЛЮЧЕНИЕ МЕЖДУ “Н” И “HL”**

**Чтобы переключиться с “Н” на “HL”,** передвиньте рычаг управления полным приводом. Это может быть сделано при любой скорости движения автомобиля. Вам не нужно выжимать педаль сцепления. Если индикатор не загорается при переключении раздаточной коробки в положение “HL”, необходимо проехать прямо, ускоряясь или сбрасывая скорость при этом.



**Чтобы переключиться с “HL” на “Н”,** просто передвиньте рычаг управления полным приводом. Это может быть сделано при любой скорости движения автомобиля. Вам не нужно выжимать педаль сцепления. Если индикатор не гаснет при переключении в положение “Н”, необходимо проехать прямо, ускоряясь или сбрасывая скорость при этом, или проехать задним ходом.

### **ПЕРЕКЛЮЧЕНИЕ МЕЖДУ “HL” И “LL”**

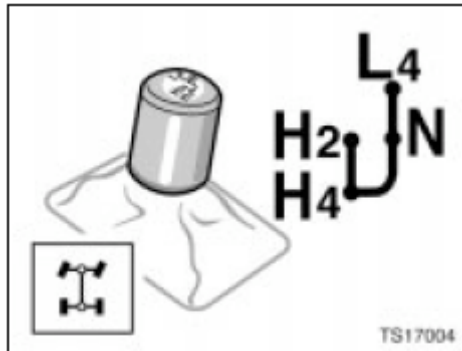
**Чтобы переключиться с “HL” на “LL”,** остановите автомобиль или сбросьте скорость ниже 8 км/ч (5 миль/ч). Сняв ногу с педали акселератора, выжмите педаль сцепления и передвиньте рычаг управления полным приводом.

**Чтобы переключиться с “LL” на “HL”,** выжмите педаль сцепления и передвиньте рычаг управления полным приводом

Это может быть сделано при любой скорости движения автомобиля.

**Система полного привода (модели с непостоянным полным приводом)—**

**(a) Управление передним приводом**



**Используйте рычаг управления передним приводом для выбора следующих режимов раздаточной коробки.**

**“H2” (высокая скорость, привод на два колеса):** Рычаг в положении “H2”

Используйте это положение для нормальной езды по сухой дороге с твердым покрытием. Это положение дает наибольшую экономию, самую спокойную езду и наименьший износ.

**“H4” (высокая скорость, привод на четыре колеса):** Рычаг в положении “H4”

Используйте это положение для нормальной езды по мокрой, обледенелой или покрытой снегом дороге. Это положение дает большее сцепление с дорогой, чем привод на два колеса.

**“N” (нейтральное положение):** Рычаг в “N”.

Усилие на колеса не передается. Автомобиль должен быть остановлен.

**“L4” (низкая скорость, привод на четыре колеса):** Рычаг в положении “L4”

Используйте это положение для достижения максимальной мощности и сцепления с дорогой.

Используйте “L4” для преодоления крутых спусков или подъемов, езды по бездорожью, песку, грязи и глубокому снегу.

Световой индикатор привода на четыре колеса включается, когда выбран режим “H4”, “N” или “L4”.

Дальнейшие инструкции изложены в “(с) Порядок переключения”.

**(b) A.D.D.**

**Система A.D.D. (система отключения переднего дифференциала)**

**Может быть выключена или включена посредством операций описанных в “(с) Порядок переключения”.**

Каждый месяц вам необходимо проезжать с приводом на четыре колеса, как минимум, 16 км (10 миль). Это обеспечить смазку элементов переднего привода.

### (с) Порядок переключения ПЕРЕКЛЮЧЕНИЕ МЕЖДУ “Н2” и “Н4”

Чтобы переключиться с “Н2” на “Н4”, сбросьте скорость ниже 80 км/ч (50 миль/ч) и передвиньте рычаг управления передним приводом.

Если возникают проблемы с переключением в холодную погоду, необходимо сбросить скорость или остановить автомобиль и переключить снова.

#### ⚠ ВНИМАНИЕ

Никогда не перемещайте рычаг управления передним приводом, когда колеса скользят. Сначала необходимо остановить скольжение или вращение.

Чтобы переключиться с “Н4” на “Н2”, просто передвиньте рычаг управления передним приводом. Это может быть сделано при любой скорости движения автомобиля. Если индикатор не гаснет при переключении в положение “Н2”, необходимо проехать прямо, ускоряясь или сбрасывая скорость при этом, или проехать задним ходом.

### ПЕРЕКЛЮЧЕНИЕ МЕЖДУ “Н4” и “L4”

Остановите автомобиль, переключите коробку передач на “N” и передвиньте рычаг управления передним приводом.

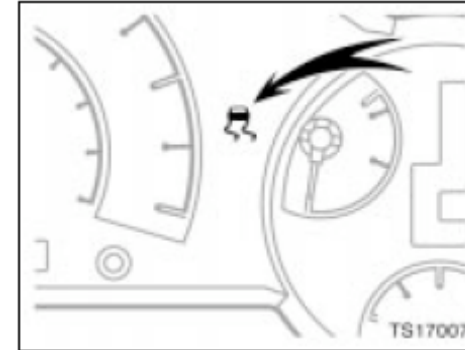
### Система автоматического контроля пробуксовывания

Система контроля пробуксовывания автоматически помогает предотвратить пробуксовывание задних колес (для моделей с приводом на два колеса) или 4-х колес (для моделей с полным приводом), когда автомобиль трогается с места или ускоряется на скользкой дороге.

Система автоматически включается при повороте ключа зажигания в положение “ON”.

#### ⚠ ВНИМАНИЕ

В некоторых условиях на скользкой дороге полное сцепление с дорогой и усилие на задние колеса (для моделей с приводом на два колеса) или 4 колеса (для моделей с полным приводом) не могут поддерживаться даже при включенной системе контроля пробуксовывания. Не допускайте скорости или маневрирования, которые могут привести к потере контроля над сцеплением с дорогой. Когда поверхность дороги покрыта льдом или снегом, ваш автомобиль должен быть оснащен зимними шинами или цепями противоскольжения. Ехать всегда следует осторожно, на скорости, соответствующей условиям дороги.



### РЕЖИМ НОРМАЛЬНОЙ ЕЗДЫ

Оставляйте систему включенной при обычной езде, чтобы она могла сработать в случае необходимости.

Вы можете слышать определенный звук в моторном отсеке в течение нескольких секунд при запуске двигателя или сразу после того, как автомобиль тронулся. Это указывает на режим самопроверки системы контроля пробуксовывания, а не на неисправность.

При работе системы контроля пробуксовывания возникают следующие условия:

- Система регулирует вращение задних колес (для моделей с приводом на два колеса) или 4-х колес (для моделей с полным приводом). В это время мигает индикатор скольжения.
- Вы можете почувствовать вибрацию или шум в вашем автомобиле, возникающие из-за работы тормозов. Это указывает на нормальную работу системы.

Индикатор скольжения загорается на несколько секунд при повороте ключа зажигания в положение "ON". Если индикатор не загорается при включении зажигания, свяжитесь с вашим дилером Toyota.

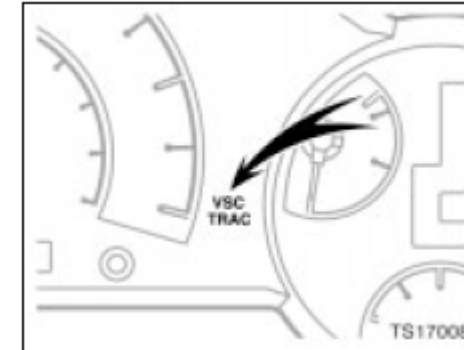
Температура привода тормоза увеличивается за время непрерывной работы системы контроля пробуксовывания и системы "AUTO LSD", такой как на скользких дорогах. Если температура привода тормоза становится слишком высокой во время работы одной из этих систем, включается прерывистый звуковой сигнал, указывающий на то, что система контроля пробуксовывания не может больше работать. В этом случае немедленно остановите автомобиль в безопасном месте.

Если система продолжит работать, прерывистый звуковой сигнал сменится постоянным. (Постоянный звуковой сигнал звучит в течение примерно 3 секунд.)

В это время включится индикатор скольжения и система контроля пробуксовывания на время прекратит работать для того, чтобы защитить привод тормоза. (Хотя система контроля пробуксовывания не работает, вы можете продолжать езду.)

Работа системы автоматически восстановится через короткое время и индикатор скольжения погаснет.

С блокировкой заднего дифференциала: Однако, при блокировке заднего дифференциала, индикатор продолжает гореть и это нормально. В этом случае система контроля пробуксовывания не работает.



**Предупредительный световой сигнал "VSC TRAC"**

Этот сигнал указывает на возникновение неполадок в одной из следующих систем.

- Автоматическая система контроля пробуксовывания
- Активная антипробуксовочная система (полноприводные модели с блокировкой заднего дифференциала)
- Система "AUTO LSD" (модели с приводом на два колеса)
- Система стабилизации VSC

Когда система в норме, при повороте ключа зажигания в положение "ON", сигнал "VSC TRAC" загорается, а затем гаснет через несколько секунд.

Предупредительный световой сигнал может оставаться включенным в течение 60 секунд после поворота ключа зажигания в положение "ON". Это не неисправность.

Сигнал может включиться от многократного нажатия педали тормоза. Это нормальная ситуация, если сигнал гаснет через несколько секунд.

Если предупредительный световой сигнал "VSC TRAC" и индикатор скольжения включаются во время езды, это означает, что система контроля пробуксовывания не работает. Тем не менее, пока тормоз работает нормально, вы можете продолжать езду.

В следующих случаях свяжитесь с дилером Toyota:

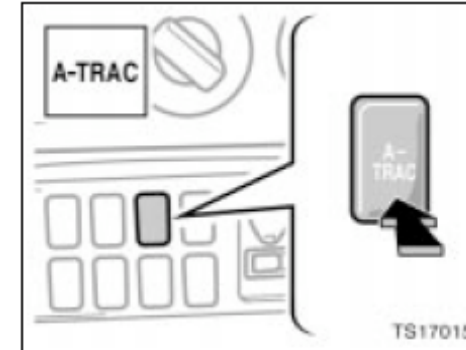
- Предупредительный световой сигнал не включается при повороте ключа зажигания в положение "ON".
- Предупредительный световой сигнал остается включенным после поворота ключа зажигания в положение "ON".
- Сигнал загорается во время езды.

### **Активная антипробуксовочная система (полноприводные модели с блокировкой заднего дифференциала)**

Активная антипробуксовочная система автоматически помогает предотвратить пробуксовывание 4-х колес, когда автомобиль трогается с места или ускоряется на скользкой дороге.

**⚠ ВНИМАНИЕ**

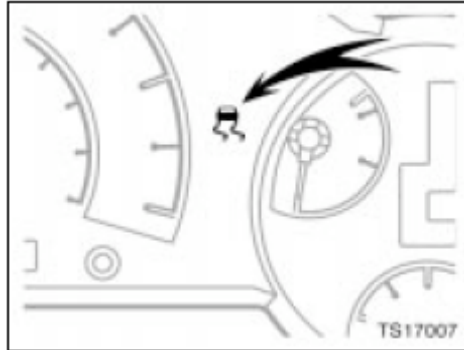
**В некоторых условиях на скользкой дороге полное сцепление с дорогой и усилие на 4 колеса не могут поддерживаться даже при включенной активной антипробуксовочной системе. Не допускайте скорости или маневрирования, которые могут привести к потере контроля над сцеплением с дорогой. Когда поверхность дороги покрыта льдом или снегом, ваш автомобиль должен быть оснащен зимними шинами или цепями противоскольжения. Ехать всегда следует осторожно, на скорости, соответствующей условиям дороги.**



Чтобы включить систему, нажмите выключатель активной антипробуксовочной системы и переведите рычаг управления полным приводом в положение "L4" (для моделей с непостоянным полным приводом) или "LL" (для моделей с постоянным полным приводом).

В этот момент включится световой индикатор активной антипробуксовочной системы.

Чтобы отключить систему, нажмите выключатель активной антипробуксовочной системы еще раз.



**Оставляйте систему включенной при обычной езде, чтобы она могла сработать в случае необходимости.**

Вы можете слышать определенный звук в моторном отсеке в течение нескольких секунд при запуске двигателя или сразу после того, как автомобиль тронулся. Это указывает на режим самопроверки активной антипробуксовочной системы, а не на неисправность.

При работе активной антипробуксовочной системы возникают следующие условия:

- Система регулирует вращение 4-х колес. В это время мигает индикатор скольжения.

- Вы можете почувствовать вибрацию или шум в вашем автомобиле, возникающие из-за работы тормозов. Это указывает на нормальную работу системы.

Индикатор скольжения загорается на несколько секунд при повороте ключа зажигания в положение "ON". Если индикатор не загорается при включении зажигания, свяжитесь с вашим дилером Toyota.

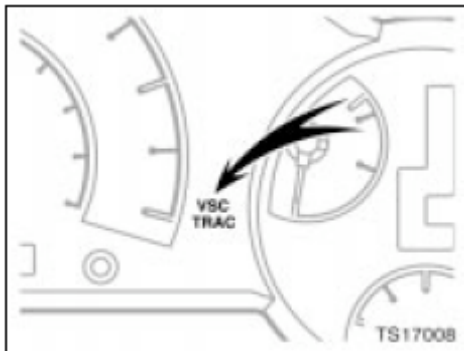
Температура привода тормоза увеличивается за время непрерывной работы активной антипробуксовочной системы, такой как на скользких дорогах. Если температура привода тормоза становится слишком высокой во время работы одной из систем, включается прерывистый звуковой сигнал, указывающий на то, что активная антипробуксовочная система не может больше работать. В этом случае немедленно остановите автомобиль в безопасном месте.

Если система продолжит работать, прерывистый звуковой сигнал сменится постоянным. (Постоянный звуковой сигнал звучит в течение примерно 3 секунд).

В это время включится индикатор скольжения и активная антипробуксовочная система на время прекратит работать для того, чтобы защитить привод тормоза. (Хотя активная антипробуксовочная система не работает, вы можете продолжать езду.)

Работа системы автоматически восстановится через короткое время и индикатор скольжения погаснет. Однако, при блокировке заднего дифференциала, индикатор продолжает гореть и это нормально. В этом случае активная антипробуксовочная система не работает.





#### Предупредительный световой сигнал "VSC TRAC"

Этот сигнал указывает на возникновение проблемы в одной из следующих систем.

- Система контроля пробуксовывания
- Активная антипробуксовочная система
- Система стабилизации VSC

Когда система в норме, при повороте ключа зажигания в положение "ON", сигнал "VSC TRAC" загорается, а затем гаснет через несколько секунд.

Предупредительный световой сигнал "VSC TRAC" может оставаться включенным в течение 60 секунд после поворота ключа зажигания в положение "ON". Это не неисправность.

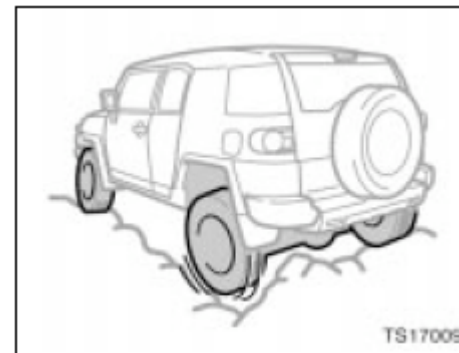
Сигнал может включиться от многократного нажатия педали тормоза. Это нормальная ситуация, если сигнал гаснет через несколько секунд.

Если предупредительный световой сигнал "VSC TRAC" и индикатор скольжения включаются во время езды, это означает, что система активной антипробуксовочная система не работает. Тем не менее, пока обычный тормоз работает нормально, вы можете продолжать езду.

В следующих случаях свяжитесь с дилером Toyota:

- Предупредительный световой сигнал не включается при повороте ключа зажигания в положение "ON".
- Предупредительный световой сигнал остается включенным после поворота ключа зажигания в положение "ON".
- Сигнал загорается во время езды.

#### Система "AUTO LSD" (самоблокирующийся дифференциал повышенного трения) (для моделей с приводом на два колеса)



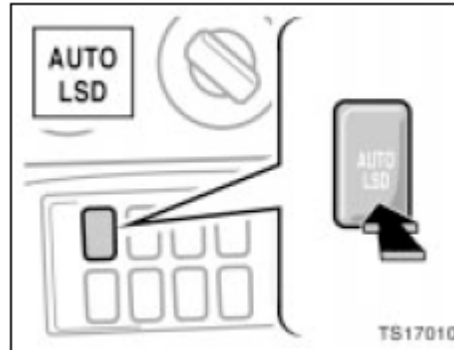
Система "AUTO LSD" (самоблокирующийся дифференциал повышенного трения) способствует сцеплению колес с дорогой, используя автоматическую систему контроля пробуксовывания для контроля характеристик двигателя и торможения, когда одно из задних колес начинает проскальзывать.

Эта система должна использоваться только в случае проскальзывания колеса в кювете или на неровной поверхности.

Эта система эффективна в случае проскальзывания одного из задних колес.

**ПРЕДУПРЕЖДЕНИЕ**

Не используйте систему "AUTO LSD" в других ситуациях, кроме описанных выше. Потребуется гораздо большее усилие для поворота рулевого колеса и более осторожное управление при движении на поворотах.

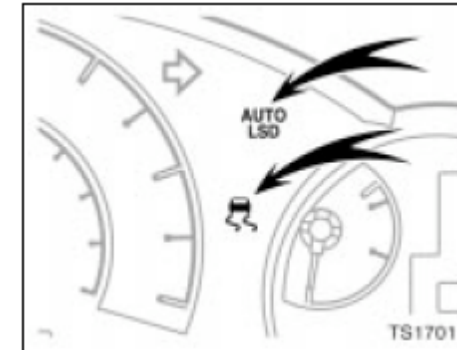


Чтобы включить систему, нажмите выключатель "AUTO LSD", когда автомобиль остановлен.

Система "AUTO LSD" приводится в действие при езде на скорости ниже 100 км/ч (62 миль/час). В этом случае включится индикатор "AUTO LSD".

Чтобы отключить систему, нажмите еще раз выключатель "AUTO LSD".

Если в то время, пока включен "AUTO LSD", двигатель выключается, а затем запускается снова, световой индикатор автоматически выключится.



Убедитесь, что, когда вы используете систему "AUTO LSD", световой индикатор "AUTO LSD" включается в вышеуказанной ситуации.

Индикатор скольжения мигает когда система контролирует вращение задних колес.

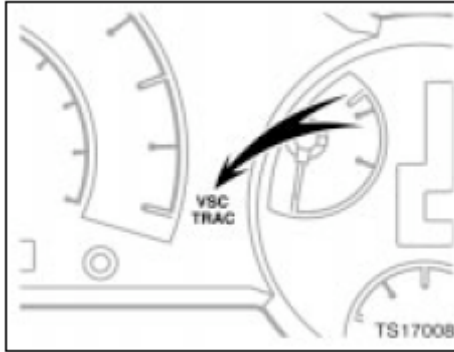
Индикатор "AUTO LSD" и индикатор скольжения включаются на несколько секунд при повороте ключа зажигания в положение "ON". Если индикаторы не включаются при повороте ключа зажигания в положение "ON", свяжитесь с дилером Toyota.

Температура привода тормоза увеличивается за время непрерывной работы системы "AUTO LSD" и системы контроля пробуксовывания, такой как на скользких дорогах. Если температура привода тормоза становится слишком высокой во время работы одной из этих систем, включается прерывистый звуковой сигнал, указывающий на то, что система "AUTO LSD" не может больше работать. В этом случае немедленно остановите автомобиль в безопасном месте.

Если система продолжит работать, прерывистый звуковой сигнал сменится постоянным. (Постоянный звуковой сигнал звучит в течение примерно 3 секунд.)

В это время включится индикатор скольжения и система "AUTO LSD" на время прекратит работать для того, чтобы защитить привод тормоза. (Хотя система "AUTO LSD" не работает, вы можете продолжать езду.)

Работа системы автоматически восстановится через короткое время и индикатор скольжения погаснет.



#### Предупредительный световой сигнал "VSC TRAC"

Этот сигнал указывает на возникновение неполадок в одной из следующих систем.

- Система "AUTO LSD"
- Автоматическая система контроля пробуксовывания
- Система стабилизации VSC

Когда система в норме, при повороте ключа зажигания в положение "ON", сигнал "VSC TRAC" загорается, а затем гаснет через несколько секунд.

Предупредительный световой сигнал может оставаться включенным на 60 секунд после поворота ключа зажигания в положение "ON". Это не неисправность.

Сигнал может включиться от многократного нажатия педали тормоза. Это нормальная ситуация, если сигнал гаснет через несколько секунд.

Если предупредительный световой сигнал "VSC TRAC" и индикатор скольжения включаются во время езды, это означает, что система "AUTO LSD" не работает. Тем не менее, пока тормоз работает нормально, вы можете продолжать езду.

В следующих случаях свяжитесь с дилером Toyota:

- Предупредительный световой сигнал не включается при повороте ключа зажигания в положение "ON".
- Предупредительный световой сигнал остается включенным после поворота ключа зажигания в положение "ON".
- Сигнал загорается во время езды.

#### **ПРЕДУПРЕЖДЕНИЕ**

**Не следует ездить с постоянно включенной системой "AUTO LSD".**

### Система стабилизации автомобиля

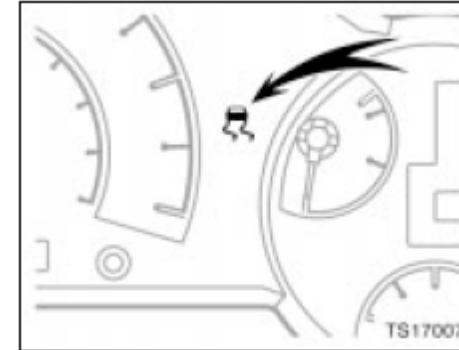
Система стабилизации автомобиля VSC помогает обеспечивать интегрированное управление системами, такими как антиблокировочная тормозная система, система контроля пробуксовывания, система управления двигателем и т.д. Эта система автоматически контролирует мощность тормозов или двигателя с целью предотвращения заноса автомобиля при движении на повороте на скользкой дороге или при резком повороте рулевого колеса.

Система стабилизации автомобиля приводится в действие, когда скорость автомобиля превышает 15 км/ч (9 миль/ч).

Вы можете слышать определенный звук в моторном отсеке в течение нескольких секунд при запуске двигателя или сразу после того, как автомобиль тронулся. Это указывает на режим самопроверки системы, а не на неисправность.

#### ВНИМАНИЕ

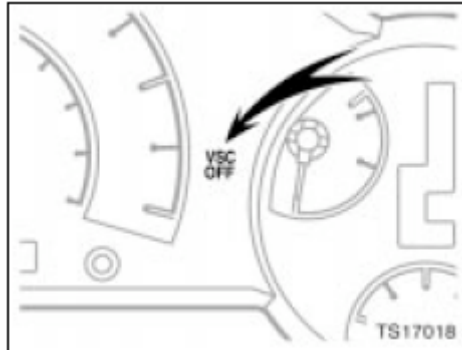
- Не следует чрезмерно полагаться на систему стабилизации. Даже когда система стабилизации работает, вам следует ездить осторожно и внимательно для того, чтобы избежать серьезных травм. Неосторожное вождение приводит к неожиданным авариям. Когда мигает индикатор скольжения и включается звуковая сигнализация, вам следует быть особенно осторожным при езде.
- Используйте только тот размер шин, который указан в технических условиях. Размер, изготовитель, марка и рисунок протектора всех 4-х шин должны быть одинаковыми. Если вы используете не те шины, которые указаны в технических условиях, или шины другого типа или размера, есть риск того, что система стабилизации не будет работать правильно. При замене шин или колес, обращайтесь к дилеру Toyota. (См. “Проверка и замена шин” на стр. 299 в Разделе 7-2.)



Если во время езды возникает риск заноса автомобиля, начинает мигать индикатор скольжения и звучит прерывистый звуковой сигнал. Следует ехать особенно осторожно.

Когда вы выжимаете педаль тормоза во время работы системы стабилизации, педаль становится жесткой раньше, чем обычно. Тем не менее, тормоз будет реагировать на усилие на педали при дальнейшем нажатии.

Световой индикатор скольжения загорается на несколько секунд при повороте ключа зажигания в положение “ON”. Если индикатор не загорается при включении зажигания, свяжитесь с дилером Toyota.

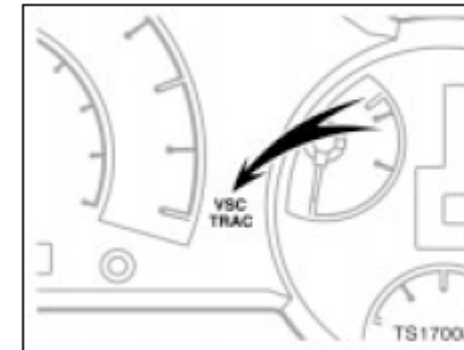


**Система стабилизации автоматически выключается и загорается индикатор “VSC OFF”, при одном из следующих условий:**

- Рычаг раздаточной коробки переведен в положение “HL” или “LL”. (для моделей с постоянным полным приводом)
- Рычаг раздаточной коробки переведен в положение “H4” или “L4”. (для моделей с непостоянным полным приводом)
- Задний дифференциал заблокирован (для автомобилей с блокировкой заднего дифференциала).

Индикатор “VSC OFF” включается на несколько секунд при повороте ключа зажигания в положение “ON”, а затем выключается. При каждом из описанных выше условий индикатор включается опять. Индикатор “VSC OFF” включается на несколько секунд при повороте ключа зажигания в положение “ON”. Он снова включится при нажатии выключателя блокировки межосевого дифференциала для отключения системы. В следующих случаях необходимо связаться с вашим дилером Toyota:

- Индикатор не включается при повороте ключа зажигания в положение “ON”.
- Индикатор остается включенным после поворота ключа зажигания в положение “ON”.
- Сигнал загорается во время езды с включенной системой стабилизации.



**Предупредительный световой сигнал “VSC TRAC”**

Этот сигнал указывает на возникновение проблемы в одной из следующих систем.

- Система стабилизации VSC
- Система контроля пробуксовывания
- Активная антипробуксовочная система (для моделей с полным приводом с блокировкой заднего дифференциала)
- Система “AUTO LSD” (для моделей с приводом на два колеса).

## 05 11.29

Сигнал загорается при повороте ключа зажигания в положение "ON", и гаснет примерно через несколько секунд. Сигнал может оставаться включенным в течение 60 секунд после поворота ключа зажигания в положение "ON". Это нормально, если он затем гаснет.

Сигнал может включиться от многократного нажатия педали тормоза. Это нормальная ситуация, если сигнал гаснет через несколько секунд.

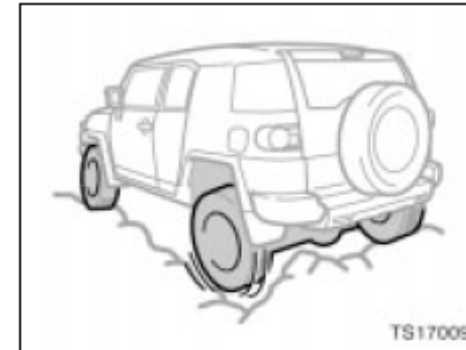
Если предупредительный сигнал "VSC TRAC" включается во время езды, это означает, что система стабилизации не работает. Тем не менее, пока обычный тормоз работает нормально, вы можете продолжать езду.

В следующих случаях свяжитесь с дилером Toyota:

- Предупредительный световой сигнал не включается при повороте ключа зажигания в положение "ON".
- Предупредительный световой сигнал остается включенным после поворота ключа зажигания в положение "ON".
- Сигнал загорается во время езды.

Модели с полным приводом и автомобили с блокировкой заднего дифференциала— Индикатор "VSC OFF" включается, когда включается предупредительный сигнал "VSC TRAC", даже когда рычаг управления полным приводом находится в положении "H" (для моделей с постоянным полным приводом) или "H2" (для моделей с непостоянным полным приводом) или задний дифференциал разблокирован.

### Система блокировки заднего дифференциала



**Система блокировки заднего дифференциала предназначена для использования только в случае проскальзывания колеса в кювете или на скользкой или неровной поверхности.**

Эта система эффективна в случае проскальзывания одного из задних колес.

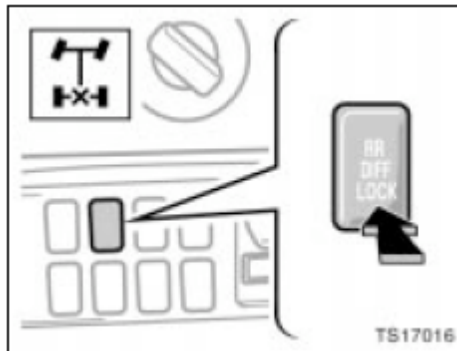
Модели с постоянным полным приводом— Перед использованием системы блокировки заднего дифференциала, необходимо сначала перевести рычаг управления полным приводом в положение "LL" и посмотреть, будет ли этого достаточно. Если этого недостаточно, используйте дополнительно систему блокировки заднего дифференциала.

Модели с непостоянным полным приводом—

Перед использованием системы блокировки заднего дифференциала, необходимо сначала перевести рычаг управления полным приводом в положение “L4” и посмотреть, будет ли этого достаточно. Если этого недостаточно, используйте дополнительно систему блокировки заднего дифференциала.

**⚠ ВНИМАНИЕ**

**Не используйте систему блокировки заднего дифференциала в других условиях, кроме указанных выше. Потребуется гораздо большее усилие для поворота рулевого колеса и более осторожное управление при движении на поворотах.**



**Чтобы заблокировать задний дифференциал, нажмите включатель блокировки.**

Перед блокировкой дифференциала убедитесь в том, что колеса остановились.

Для блокировки на автомобилях с механической коробкой передач, выжмите педаль сцепления, нажмите включатель блокировки и медленно отпустите педаль сцепления. На автомобилях с автоматической коробкой передач, нажмите включатель блокировки и мягко выжмите педаль акселератора.

При нажатии включателя начинает мигать индикатор. Выждите несколько секунд, пока система закончит операцию. После того, как задний дифференциал будет заблокирован, индикатор перестанет мигать и останется во включенном состоянии.

Когда заблокирован задний дифференциал, следующие системы не работают. В этот момент нормальной ситуацией является включение предупредительного сигнала “ABS”, индикатора “VSC OFF” и индикатора скольжения.

- Антиблокировочная тормозная система
- Усилитель экстренного торможения
- Система стабилизации автомобиля
- Автоматическая система контроля пробуксовывания
- Активная антипробуксовочная система (для моделей с полным приводом).

**⚠ ВНИМАНИЕ**

- **Не блокируйте дифференциал до тех пор, пока колеса не перестанут вращаться. В противном случае, после того, как включится блокировка заднего дифференциала, автомобиль может поехать в неожиданном направлении, что приведет к аварии. Также, это может привести к повреждению элементов системы блокировки дифференциала.**
- **Не превышайте скорость 8 км/ч (5 миль/ч), когда дифференциал заблокирован.**

Для того, чтобы снять блокировку дифференциала, нажмите еще раз включатель блокировки.

Разблокируйте дифференциал сразу после того, как автомобиль выедет.

Для простоты разблокировки, слегка поверните руль в любом направлении в то время, пока автомобиль находится в движении.

После отключения блокировки дифференциала, индикатор выключится.

Для моделей с постоянным полным приводом—

Блокировка заднего дифференциала также отключится, если вы переведете рычаг управления полным приводом в положение “Н” или “НL”. После отключения таким способом никогда не забывайте выключить включатель блокировки.

Для моделей с непостоянным полным приводом—

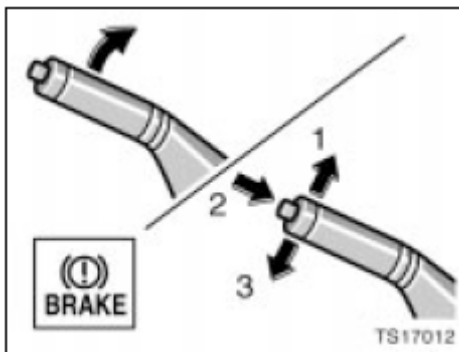
Блокировка заднего дифференциала также отключится, если вы переведете рычаг управления полным приводом в положение “Н2” или “Н4”. После отключения таким способом никогда не забывайте выключить включатель блокировки.

Чтобы проверить работу лампы индикатора, поверните ключ зажигания в положение “ON”, но не заводите двигатель.

**⚠ ВНИМАНИЕ**

**Не оставляйте блокировку дифференциала постоянно включенной во время езды.**

### Стояночный тормоз



При парковке нажимайте стояночный тормоз до упора во избежание случайного перемещения автомобиля.

Чтобы поставить на стояночный тормоз: Потяните рычаг вверх. Для обеспечения лучшей удерживающей способности следует сначала выжать педаль тормоза и удерживать ее в таком положении при установке стояночного тормоза.

Чтобы отпустить стояночный тормоз: Слегка потяните рычаг вверх (1), нажмите кнопку (2), и опустите вниз (3).

Для напоминания о том, что автомобиль поставлен на стояночный тормоз, на приборном щитке будет гореть индикатор стояночного тормоза, пока тормоз не будет отпущен.

**⚠ ВНИМАНИЕ**

Перед тем как трогаться с места, убедитесь в том, что стояночный тормоз полностью отпущен и что индикатор стояночного тормоза выключился.



## Круиз-контроль

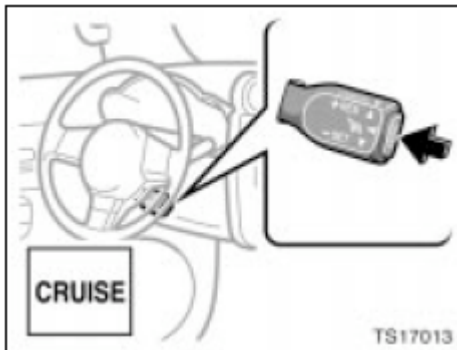
Система круиз-контроля предназначена для поддержания установленной крейсерской скорости, без необходимости использовать акселератор.

Крейсерская скорость может быть установлена на любую скорость выше 40 км/ч (25 миль/ч).

В пределах мощности двигателя, крейсерская скорость может поддерживаться на спусках и подъемах. Тем не менее, скорость автомобиля может меняться на более крутых спусках и подъемах.

### ⚠ ВНИМАНИЕ

- Для обеспечения максимального контроля над автомобилем, не используйте круиз-контроль при езде в местах интенсивного или переменного движения транспорта, или на скользкой (мокрой, обледеневшей или покрытой снегом) или извилистой дороге.
- Избегайте увеличения скорости автомобиля на спусках. Если автомобиль едет слишком быстро по отношению к установленной крейсерской скорости, отключите круиз-контроль и включите понижающую передачу для того, чтобы притормозить двигателем или снизить скорость.



### ВКЛЮЧЕНИЕ И ВЫКЛЮЧЕНИЕ СИСТЕМЫ

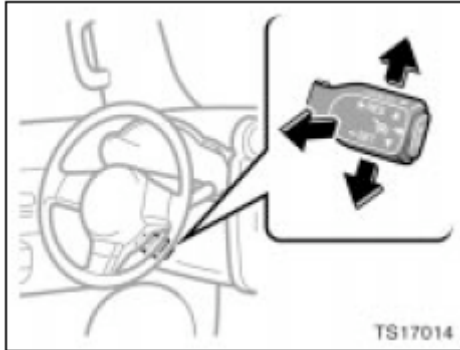
Чтобы включить круиз-контроль, нажмите кнопку "ON-OFF" (ВКЛ-ВЫКЛ). На приборном щитке загорится индикатор "CRUISE", указывающий на то, что круиз-контроль работает.

Система отключается повторным нажатием кнопки "ON-OFF".

После отключения системы, крейсерская скорость должна быть установлена заново при следующем включении круиз-контроля.

### ⚠ ВНИМАНИЕ

Так как включатель круиз-контроля находится сразу за рулевым колесом, есть вероятность того, что он может быть задет случайного. Во избежание случайного включения круиз-контроля, отключайте систему, когда она не используется. Убедитесь, что индикатор "CRUISE" выключен.



#### УСТАНОВКА КРЕЙСЕРСКОЙ СКОРОСТИ

В автомобилях с автоматической коробкой передач, перед установкой крейсерской скорости, необходимо установить передачу в положение "D" или "4".

Разгоните автомобиль до нужной скорости, толкните рычаг в направлении "– SET" и отпустите его. Таким образом данная скорость автомобиля будет задана как крейсерская. Если скорость не является удовлетворительной, слегка толкните рычаг вверх для увеличения скорости или вниз – для снижения скорости. Каждый шаг изменяет установленную скорость на 1,6 км/ч (1,0 миль/ч). После этого можно убрать ногу с педали акселератора.

Если вам необходимо разогнать автомобиль, например, при обгоне, выжмите педаль акселератора достаточно, чтобы превысить установленную скорость. Когда вы отпустите педаль, автомобиль вернется к скорости, которая была установлена до разгона.

#### **⚠ ВНИМАНИЕ**

**Для механических коробок передач: Во время езды с включенным круиз-контролем, не переключайтесь на нейтральную передачу, не выжав педаль сцепления, так как это может привести к разному или превышению допустимого числа оборотов двигателя.**

#### ОТКЛЮЧЕНИЕ КРУИЗ-КОНТРОЛЯ

Круиз-контроль может быть временно отключен водителем или самой системой при определенных обстоятельствах. Временное отключение позволяет сохранить в памяти установленную крейсерскую скорость.

Временно отключить круиз-контроль можно следующим образом:

- Потяните рычаг в направлении "CANCEL" и отпустите
- Нажмите педаль тормоза
- Нажмите педаль сцепления

При некоторых обстоятельствах круиз-контроль отключается на время:

- Когда скорость автомобиля падает ниже 40 км/ч (25 миль/ч)

- Когда включается система стабилизации

Когда скорость автомобиля падает на 16 км/ч (10 миль/ч) ниже установленной, круиз-контроль отключается и установленная скорость стирается из памяти.

Индикатор "CRUISE" остается включенным, чтобы показать, что система все еще работает.

Чтобы полностью отключить круиз-контроль, нажмите кнопку "ON-OFF". Убедитесь в том, что индикатор "CRUISE" погас.

Если круиз-контроль автоматически отключается в других случаях, кроме вышеупомянутых, отгоните автомобиль на проверку к дилеру Toyota при первой возможности.

#### ВОЗОБНОВЛЕНИЕ КРУИЗ-КОНТРОЛЯ

Если круиз-контроль временно отключен, можно вернуться к крейсерской скорости, толкнув рычаг вверх в направлении "+ RES".

Скорость автомобиля должна быть выше 40 км/ч (25 миль/ч).

### ПЕРЕНАСТРОЙКА НА БОЛЕЕ ВЫСОКУЮ СКОРОСТЬ

Толкните рычаг вверх в направлении “+ RES” и удерживайте. Отпустите рычаг, когда достигнете нужной скорости. Автомобиль будет постепенно набирать скорость, пока вы удерживаете рычаг.

Тем не менее, самый быстрый способ перенастроить скорость – это разогнать автомобиль и затем толкнуть рычаг вниз в направлении “- SET”.

### ПЕРЕНАСТРОЙКА НА БОЛЕЕ НИЗКУЮ СКОРОСТЬ

Толкните рычаг вниз в направлении “- SET” и удерживайте. Отпустите рычаг, когда достигнете нужной скорости. Автомобиль будет постепенно сбрасывать скорость, пока вы удерживаете рычаг.

Тем не менее, самый быстрый способ перенастроить скорость – это выжать педаль тормоза а затем толкнуть рычаг вниз в направлении “- SET”.

В автомобилях с автоматической коробкой передач, даже когда вы понижаете передачу с “D” на “4” при включенном круиз-контроле, торможения двигателем не произойдет, поскольку не отключен круиз-контроль. Чтобы снизить скорость автомобиля, вам необходимо выполнить перенастройку на более низкую скорость, используя рычаг круиз-контроля или выжать педаль тормоза. При использовании педали тормоза круиз-контроль отключается.

### СИГНАЛ ОТКАЗА КРУИЗ-КОНТРОЛЯ

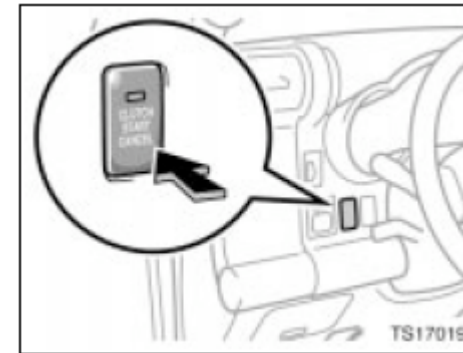
Если индикатор “CRUISE” мигает во время использования круиз-контроля, нажмите кнопку “ON-OFF”, чтобы отключить систему, а затем нажмите ее снова, чтобы включить систему.

Любая из следующих ситуаций указывает на неисправность в системе круиз-контроля.

- Индикатор не включается.
- Индикатор снова мигает.
- Индикатор выключается, после того как включился.

В этом случае необходимо связаться с дилером Toyota и проверить автомобиль.

### Выключатель пуска с муфтой сцепления



**Чтобы пустить в ход двигатель, не выжимая педаль сцепления, нажмите выключатель при включенном зажигании.**

Выключатель остается включенным, пока включено зажигание. И он автоматически выключается при выключении зажигания. Загорается световой индикатор, указывая на то, что система работает.

Таким образом вы отключите систему пуска с муфтой сцепления, которая не позволяет работать стартеру, если педаль сцепления не выжата до упора.

Этот выключатель позволяет вывести автомобиль из сложной ситуации, запустив двигатель с муфтой в зацеплении.

## 05 11.29

Никогда не используйте этот выключатель для нормального запуска двигателя. Следуйте инструкциям в «Запуск двигателя» на стр. 232 в Разделе 3.

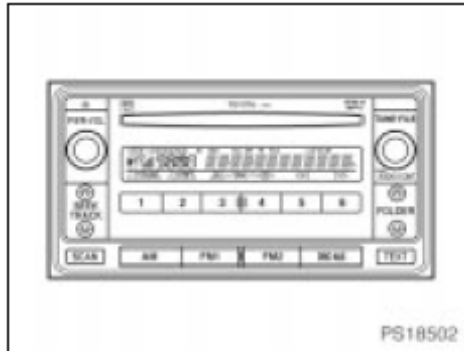
## **РАЗДЕЛ 1 – 8**

### **РАБОТА ПРИБОРОВ И СРЕДСТВ УПРАВЛЕНИЯ**

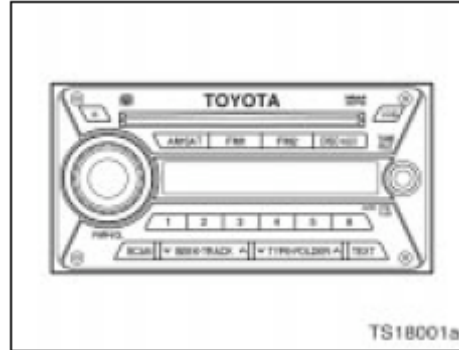
#### **Аудиосистема**

Стандартная система .....	140
Использование аудиосистемы .....	140
Функции изменения цвета дисплея .....	160
ДУ .....	160
AUX-адаптер .....	162
Сабвуфер .....	162
Рекомендации по управлению аудиосистемой .....	162

## Стандартная система



Тип 1: Радио AM-FM /проигрыватель компакт-дисков /проигрыватель MP3/WMA (с управлением устройством смены компакт-дисков)



Тип 2: Радио AM-FM /проигрыватель компакт-дисков с устройством смены дисков/ проигрыватель MP3/WMA (с блоком управления спутниковой радиосистемой XM®\*)

\*: Для использования спутниковой радиосистемы требуется тюнер XM® и подключение услуги. Более подробную информацию вам предоставит дилер Toyota.

## Использование аудиосистемы— — Основная информация

В этом разделе описаны некоторые из базовых характеристик аудиосистем Toyota. Некоторая информация может не иметь отношения к вашей системе.

Аудиосистема работает, когда ключ зажигания находится в положении "ACC" или "ON".

### Функция приветствия (тип 2)

Когда вы поворачиваете ключ зажигания в положение "ACC" или "ON", на дисплее появится бегущая строка "FJ CRUISER". А затем на 6 секунд появится надпись "FJammer".

Во время работы этой функции, освещение дисплея включается на полную яркость и диск управления освещения приборного щитка не работает. Тем не менее, вы можете отключить освещение дисплея, нажав кнопку "PWR·VOL".

### ВКЛЮЧЕНИЕ И ВЫКЛЮЧЕНИЕ СИСТЕМЫ

Система включается и выключается нажатием кнопки "PWR·VOL".

Нажатием "AM", "FM1", "FM2", "AM·SAT"\* или "DISC·AUX" можно включить соответствующую функцию, не нажимая на "PWR·VOL". Чтобы включился проигрыватель компакт-дисков, в проигрывателе должен находиться компакт-диск.

Проигрыватель компакт-дисков можно включить, просто вставив диск в проигрыватель.

Вы можете выключить проигрыватель компакт-дисков, достав диск из проигрывателя. Если ранее аудиосистема была отключена, то вся система отключится, когда вы достанете диск. Если ранее была включена другая функция, то эта функция опять включится.

\*: Для использования спутниковой радиосистемы требуется тюнер XM® и подключение услуги. Более подробную информацию вам предоставит дилер Toyota.

#### **ПЕРЕКЛЮЧЕНИЕ МЕЖДУ ФУНКЦИЯМИ**

Если система уже включена, и вам нужно переключиться с одной функции на другую, нажмите "AM", "FM1", "FM2", "AM·SAT"\* или "DISC·AUX".

\*: Для использования спутниковой радиосистемы требуется тюнер XM® и подключение услуги. Более подробную информацию вам предоставит дилер Toyota.

#### **СПУТНИКОВОЕ РАДИО XM® (тип 2)**

Для того, чтобы слушать спутниковое радио в вашем автомобиле, вам потребуется дополнительно приобрести и установить приемник и антенну производства Toyota. Также необходимо подписаться на услугу XM®.

#### **Как подписаться на спутниковое радио XM®**

Спутниковое радио XM® представляет собой тюнер, предназначенный исключительно для приема радиопередач по отдельной подписке. Доступность услуги ограничена 48-ю смежными штатами.

Как подписаться на услугу:

Вам необходимо подписать отдельное соглашение на услугу с радио XM® для того, чтобы принимать программы спутникового радио в вашем автомобиле. Вам также необходимо оплатить подключение и подписку на услугу, так как эта плата не включена в стоимость автомобиля и опционального цифрового спутникового тюнера.

Для получения полной информации по стоимости и условиям подписки и для того, чтобы подписаться на радио XM®, обращайтесь на веб-сайт XM® [www.xmradio.com](http://www.xmradio.com) или звоните в службу XM®'s Listener Care по телефону (800) 967-2346. Радио XM® несет ответственность только за качество, доступность и содержание предоставляемых услуг спутникового радио, которые являются предметом условий согласно соглашению о предоставлении услуги XM®.

Абоненты должны иметь при себе идентификатор радио; идентификатор можно найти, настроившись на "канал 000" на радио. См. ниже "Отображение на дисплее радио-идентификатора".

За размер оплат и программы ответственность несет спутниковое радио XM®, и они могут быть изменены.

Уведомление о технологии спутникового тюнера:

Спутниковые тюнеры компании Toyota получили Сертификат Утверждения от XM® Satellite Radio Inc. в доказательство их совместимости с услугами, предлагаемыми спутниковым радио XM®.

#### **Отображение на дисплее радио-идентификатора**

Каждый тюнер XM® имеет уникальный радио-идентификатор, который вам понадобится при подключении услуги XM® или для того, чтобы сообщить о проблеме.

Код идентификатора, состоящий из 8 алфавитно-цифровых символов появится на дисплее, когда с помощью кнопки "TUNE/FILE", вы включаете "CH 000". Когда вы включаете другой канал, отображение идентификатора отключается. Канал (000) чередует отображение радио-идентификатора и кода радио-идентификатора.


\*: Для использования спутниковой радиосистемы требуется тюнер XM® и подключение услуги. Более подробную информацию вам предоставит дилер Toyota.

### ТЕМБР И БАЛАНС


Подробная информация об управлении тембром и балансом изложена в описании вашей системы.

#### SRS

В аудиосистемах Типов 1 и 2 используются усовершенствованные технологии звуковоспроизведения SRS FOCUS® and SRS TruBass® по лицензии SRS Labs, Inc., во всех режимах, кроме радио AM.

FOCUS, TruBass, SRS и символ  являются товарными знаками SRS Labs, Inc. Технологии FOCUS и TruBass встроены по лицензии SRS Labs, Inc.



В вашем автомобиле использована технология плоских динамиков NXT, разработанная New Transducers Limited, Великобритания.  является товарным знаком New Transducers Limited.

#### Тембр

То, насколько вам нравится звук аудиопрограмм, во многом зависит от соединения высоких и низких частот. Фактически, разные музыкальные и вокальные программы обычно звучат лучше с разными уровнями высоких и низких частот.

Настройка тембра для каждой функции сохраняется в памяти.

#### Баланс

Также очень важным является правильно отрегулированный баланс между левым и правым стереоканалами и передним и задним уровнями звука.

Не забывайте о том, что, если выслушаете стереофоническую запись или радиопрограмму, изменение правого/левого баланса увеличивает звук одной группы звуков и уменьшает звук другой.

#### РАДИОАНТЕННА

Чтобы снять радиоантенну, осторожно покрутите ее против часовой стрелки.

#### ПРЕДУПРЕЖДЕНИЕ

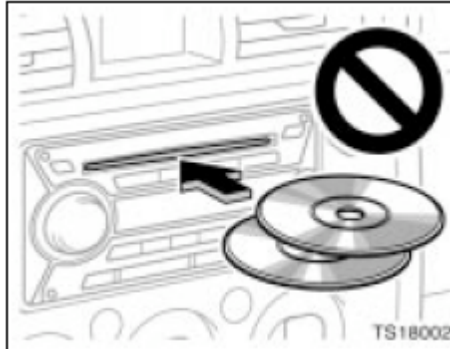
**Во избежание повреждения антенны, обязательно снимайте ее перед заездом в автомойку.**



**ПРОИГРЫВАТЕЛЬ КОМПАКТ-ДИСКОВ (тип 1)**

Чтобы вставить диск, мягко толкните его внутрь, стороной с текстом на диске вверх. Проигрыватель компакт-дисков проигрывает диск начиная с 1-ой дорожки и до последней. После чего он снова переключится на 1-ю дорожку.

Проигрыватель предназначен для проигрывания только дисков размером 12 см (4,7 дюймов).

**ПРЕДУПРЕЖДЕНИЕ**

Никогда не пытайтесь разобрать или смазать какую-либо из частей проигрывателя компакт-дисков. Не вставляйте в щелевое отверстие проигрывателя ничего кроме дисков.

**ПРОИГРЫВАТЕЛЬ КОМПАКТ-ДИСКОВ С УСТРОЙСТВОМ СМЕНЫ ДИСКОВ (тип 2)**

Чтобы вставить диск, нажмите на кнопку "LOAD" и мягко толкните диск внутрь, стороной с текстом на диске вверх. В этот проигрыватель можно вставлять до 6 дисков. Проигрыватель проигрывает 1-й диск начиная с 1-ой дорожки и до последней, а затем перейдет к первой дорожке следующего диска. Проигрыватель предназначен для проигрывания только дисков размером 12 см (4,7 дюймов).

**ПРЕДУПРЕЖДЕНИЕ**

- Не пытайтесь вставить сразу два диска, это повредит проигрыватель компакт-дисков. Вставляйте только по одному диску за раз.
- Никогда не пытайтесь разобрать или смазать какую-либо из частей проигрывателя компакт-дисков. Не вставляйте в щелевое отверстие проигрывателя ничего кроме дисков.

**ПРОИГРЫВАТЕЛЬ MP3/WMA**

Число спецификаций файлов MP3/WMA или форматов носителей, с которыми может работать ваш проигрыватель MP3/WMA ограничено. См. более подробно на стр. 166.

05 11.29

**—Элементы управления и  
возможности**

➤ Тип 1



◀◀/▶▶ (Кнопка ускоренной обратной прокрутки /прокрутки вперед)

Нажмите и удерживайте ▶▶▶ (кнопка 6) или ◀◀◀ (кнопка 5), чтобы быстро прокручивать вперед или назад композиции на компакт-диске. Когда вы отпустите кнопку, проигрыватель компакт дисков возобновит воспроизведение.

#### AM

Нажимайте кнопку "AM" для того, чтобы включить радио и выбрать частоту AM. На дисплее при этом появится "AM".

#### AUDIO CONT (Регулировка тембра и баланса)

Каждый раз, когда вы нажимаете кнопку "AUDIO CONT" меняется режим. Для регулировки тембра и баланса, крутите кнопку.

BAS: Регулировка низкого тембра. Диапазон на дисплее: от-5 до 5.

TRE: Регулировка высокого тембра. Диапазон на дисплее: от-5 до 5.

FAD: Регулировка баланса звука между передними и задними динамиками. Диапазон на дисплее: от F7 до R7.

BAL: Регулировка баланса звука между правыми и левыми динамиками. Диапазон на дисплее: от L7 до R7.

**DISC-AUX (Компакт-диск)**

Кнопкой “DISC-AUX” включается проигрывание компакт-диска.

Когда аудиосистема установлена на проигрывание компакт-диска, на дисплее отображается номер звуковой дорожки.

Нажатием кнопки “DISC-AUX” можно переключать режимы между CD и AUX (внешнее устройство). Режим AUX доступен только тогда, когда к системе подключен AUX-адаптер. Когда вы нажмете кнопку “DISC-AUX”, на дисплее появится “AUX”.

**Сообщения об ошибке**

В случае неисправности проигрывателя, ваша аудиосистема будет выводить на дисплей следующие сообщения об ошибке.

**“WAIT”:** Может означать, что проигрыватель компакт-дисков перегрелся. Дайте проигрывателю остыть.

**“ERROR 1”:** Может означать, что диск грязный, поврежден или неправильно вставлен (верхней стороной вниз). Диск необходимо почистить и вставить снова.

**“NO DISC”:** Устройство смены компакт-дисков отдельного устройства пустое. Вставьте диск.

**“ERROR 3”:** Имеется проблема внутри системы. Достаньте диск или магазин с дисками и попробуйте поставить еще раз.

**“ERROR 4”:** Ток перегрузки. Обратитесь для проверки к дилеру Toyota.

**“CD OPEN”:** Крышка устройства смены компакт-дисков отдельного устройства открыта. Закройте крышку.

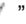
**Если на дисплее появляется “NO MUSIC”**, это означает, что был введен диск, на котором нет данных MP3/WMA. Достаньте диск и вставьте диск с данными MP3/WMA.

**Если неисправность остается**, необходимо показать автомобиль вашему дилеру Toyota.

**DISC** 

Только при наличии устройства смены компакт-дисков—

Используйте эти кнопки для выбора диска, который вы хотите прослушать.

Нажимайте “ ” (кнопка 3) или “  ” (кнопка 4) пока на дисплее не появится номер диска, который вы хотите прослушать.

**FM1 FM2**

Нажимайте кнопку “FM1” или “FM2” для того, чтобы включить радио и выбрать частоту FM. На дисплее при этом появится “FM1” или “FM2”. Эта система позволяет настроить двенадцать станций FM, по две на каждую из кнопок.

**FOLDER (следующая/предыдущая папка)**

Для переключения вверх и вниз между разными папками:

Нажимайте одну из двух сторон “FOLDER” несколько раз до тех пор, пока на дисплее не появится номер папки, которую вы хотите послушать.

Для того, чтобы перейти к первому файлу в текущей папке:

Нажмите и удерживайте кнопку на стороне “ ”, пока не услышите звуковой сигнал.

При проигрывании диска, на котором записаны аудио-данные (CD-DA) и файлы MP3/WMA, проигрываться будут аудио-данные (CD-DA).

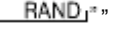
**PWR-VOL (Питание и громкость)**

Нажимайте кнопку “PWR-VOL” для того, чтобы включить и выключить систему. Крутите кнопку “PWR-VOL” для того, чтобы отрегулировать звук.

**RAND (воспроизведение в случайном порядке)****Проигрыватель компакт-дисков**


Имеется две возможности воспроизведения в случайном порядке – вы либо можете прослушать дорожки одного компакт-диска в случайном порядке, либо прослушать в случайном порядке дорожки на всех дисках в магазине.

Чтобы прослушать дорожки одного компакт-диска в случайном порядке:

Быстро нажмите и отпустите “RAND” (кнопка 1). На дисплее появится “” и проигрыватель будет воспроизводить дорожки с того диска, который вы слушаете, в произвольном порядке. Чтобы отключить эту функцию, нажмите кнопку еще раз.

Только при наличии устройства смены компакт-дисков—


Чтобы воспроизвести в случайном порядке все дорожки на дисках в магазине:

Нажмите и удерживайте “RAND” (кнопка 1), пока не услышите звуковой сигнал. На дисплее появится “” и проигрыватель будет производить все дорожки со всех дисков в магазине в произвольном порядке. Чтобы отключить эту функцию, нажмите кнопку еще раз.

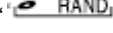
**Проигрыватель MP3/WMA**

Имеется две возможности воспроизведения в случайном порядке – вы либо можете прослушать файлы из одной папки в случайном порядке, либо прослушать в случайном порядке все файлы на диске.

Чтобы прослушать в случайном порядке файлы одной папки:

Быстро нажмите и отпустите “RAND” (кнопка 1). На дисплее появится “”.

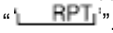
Чтобы воспроизводились в случайном порядке все файлы на диске:

Нажмите и удерживайте “RAND” (кнопка 1), пока не услышите звуковой сигнал. На дисплее появится “” и проигрыватель будет производить все файлы на диске в случайном порядке. Чтобы отключить эту функцию, нажмите кнопку еще раз.

**RPT (Повтор)****Проигрыватель компакт-дисков**

Имеется две возможности повтора—вы можете повторно воспроизвести либо одну дорожку на диске, либо весь диск.


Повтор дорожки:

Быстро нажмите и отпустите “RPT” (кнопка 2) пока играет эта дорожка. На дисплее появится “”. Когда эта дорожка закончится, автоматически начнется ее повторное воспроизведение.

Чтобы отключить эту функцию, нажмите кнопку еще раз.

Только при наличии устройства смены компакт-дисков—

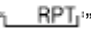
Повторное воспроизведение одного диска:

Нажмите и удерживайте “RPT” (кнопка 2), пока не услышите звуковой сигнал. На дисплее появится “”. Проигрыватель затем повторно воспроизведет все дорожки на диске, который вы слушаете в этот момент. Когда диск закончится, проигрыватель автоматически вернется к первой дорожке на этом диске. Чтобы отключить эту функцию, нажмите кнопку еще раз.

**Проигрыватель MP3/WMA**


Имеется две возможности повторного воспроизведения – вы можете прослушать повторно либо один файл, либо всю папку.

Повтор файла:

Быстро нажмите и отпустите “RPT” (кнопка 2), пока воспроизводится файл. На дисплее появится . После того, как файл закончится, он автоматически повторится.

Этот процесс будет повторяться, пока вы не нажмете кнопку еще раз для того, чтобы отключить функцию повторного воспроизведения.

Повтор папки:

Нажмите и удерживайте “RPT” (кнопка 2), пока не услышите звуковой сигнал. На дисплее появится . Проигрыватель воспроизведет повторно все файлы из этой папки. Когда закончится последний файл в папке, вся папка воспроизведется повторно с начала. Чтобы отключить функцию повторного воспроизведения, нажмите кнопку еще раз.

**SCAN****Радио**

Вы можете сканировать либо все частоты в диапазоне, либо только запомненные станции в диапазоне.

Чтобы сканировать запомненные станции.

Нажмите и удерживайте кнопку “SCAN” пока не услышите звуковой сигнал. Радио настроится на следующую запомненную станцию выше по диапазону, остановится на ней на 5 секунд, а затем переключится на следующую запомненную станцию. Чтобы остановить сканирование, нажмите кнопку еще раз.

Чтобы сканировать все частоты:

Быстро нажмите и отпустите кнопку “SCAN”. Радио найдет следующую станцию выше по диапазону, остановится на ней на 5 секунд, а затем продолжит сканирование до следующей станции. Чтобы остановить сканирование, нажмите кнопку еще раз.

**Проигрыватель компакт-дисков**

Имеется две возможности сканирования—вы можете либо сканировать дорожки на отдельном диске, либо сканировать первые дорожки всех дисков в магазине.


Сканирование дорожек на диске:

Быстро нажмите и отпустите кнопку “SCAN”.

На дисплее появится “SCAN” и проигрыватель начнет сканировать все дорожки на диске, который вы слушаете. Чтобы остановить сканирование, нажмите кнопку еще раз. После того, как проигрыватель просканирует все дорожки на диске, сканирование остановится.

Только при наличии устройства смены компакт-дисков—

Сканирование первых дорожек на всех дисках в магазине:

Нажмите и удерживайте кнопку “SCAN” пока не услышите звуковой сигнал. На дисплее появится  “SCAN”, и проигрыватель начнет сканирование с первой дорожки на следующем диске. Чтобы остановить сканирование, нажмите кнопку еще раз. После того, как проигрыватель просканирует все диски, сканирование остановится.

**Проигрыватель MP3/WMA**

Имеется две возможности сканирования— вы можете либо сканировать файлы в папке, либо первые файлы всех папок.

Сканирование файлов в папке:

Быстро нажмите и отпустите кнопку “SCAN”.

На дисплее появится “SCAN” и проигрыватель начнет сканировать все файлы в папке, которую вы слушаете. Чтобы выбрать файл, нажмите еще раз “SCAN”. После того, как все файлы в папке будут просканированы за один проход, возобновится нормальное воспроизведение.

Сканирование первых файлов всех папок:

Нажмите “SCAN” пока не услышите звуковой сигнал. На дисплее появится “SCAN” и проигрыватель начнет сканирование с первого файла в следующей папке. Чтобы выбрать папку, нажмите “SCAN” еще раз. После того, как все папки будут просканированы за один проход, возобновится нормальное воспроизведение.

**SEEK/TRACK (Поиск/Трекинг)****Радио**

В режиме поиска, радиоприемник находит и проигрывает следующую станцию вверх или вниз по диапазону.

Чтобы найти следующую станцию, быстро нажмите и отпустите одну из сторон (“√” or “ ”) кнопки SEEK/TRACK. Чтобы опять найти следующую станцию, сделайте это еще раз.

**Проигрыватель компакт-дисков**

Используйте эту кнопку для переключения вперед или назад на другую дорожку.

Нажмите одну из сторон (“√” or “ ”) кнопки SEEK/TRACK. Нажимайте кнопку до тех пор, пока на дисплее не появится номер дорожки, которую вы хотите послушать. Если вы хотите вернуться к началу звучащей дорожки, быстро нажмите нижнюю сторону кнопки один раз.

**Проигрыватель MP3/WMA**

Чтобы переключиться вперед или назад на другой файл:

Нажмите одну из сторон “TRACK” несколько раз, пока файл, который вы хотите послушать не отобразится на дисплее. Если вы хотите вернуться к началу звучащего файла, нажмите сторону “\_” кнопки быстро один раз.

**Отображение ST (Стереоприем)**

Ваше радио автоматически переключается на стереофонический прием при приеме стереофонической передачи.

На дисплее появляется “ST”. Если сигнал становится слабым, сокращается количество разделения каналов во избежание помех, создаваемых слабым сигналом. Когда сигнал становится крайне слабым, радио переключается со стерео- на моно-прием.

**ТЕКСТ****Проигрыватель компакт-дисков**

Эта кнопка используется для изменения информации, отображаемой на дисплее, для компакт-диска, на котором содержатся текстовые данные.

Для изменения информации, отображаемой на дисплее, быстро нажмите и отпустите кнопку “TEXT”, пока воспроизводится компакт-диск. Информация на дисплее изменяется в следующем порядке: истекшее время, название диска, название дорожки, и затем, снова истекшее время. Если нажать эту кнопку во время воспроизведения диска, на котором нет текстовых данных, на дисплее появится “NO TITLE”.

Если полное название диска или дорожки не появляется на дисплее, нажмите и удерживайте кнопку, пока не услышите звуковой сигнал. На дисплее появится оставшаяся часть названия.

**Проигрыватель MP3/WMA**

Эта кнопка используется для изменения информации, отображаемой на дисплее, для файлов MP3/WMA, в которых содержатся текстовые данные.

Для изменения информации, отображаемой на дисплее, быстро нажмите и отпустите кнопку "ТЕХТ", пока воспроизводится файл MP3/WMA. Информация на дисплее изменяется в следующем порядке: истекшее время, имя папки, имя файла, название альбома, название композиции, имя исполнителя, и затем, снова истекшее время. Если нажать эту кнопку во время воспроизведения файла, в котором не содержится текстовых данных, на дисплее появится "NO TITLE".

Если полная текстовая информация не появляется на дисплее, нажмите и удерживайте кнопку, пока не услышите звуковой сигнал. На дисплее появится оставшаяся часть текстовой информации.

**TUNE/FILE (Настройка и Следующий/предыдущий файл)**

**Радио**

Чтобы перейти на более высокую частоту, крутите кнопку по часовой стрелке. Чтобы перейти на более низкую частоту, крутите кнопку против часовой стрелки.

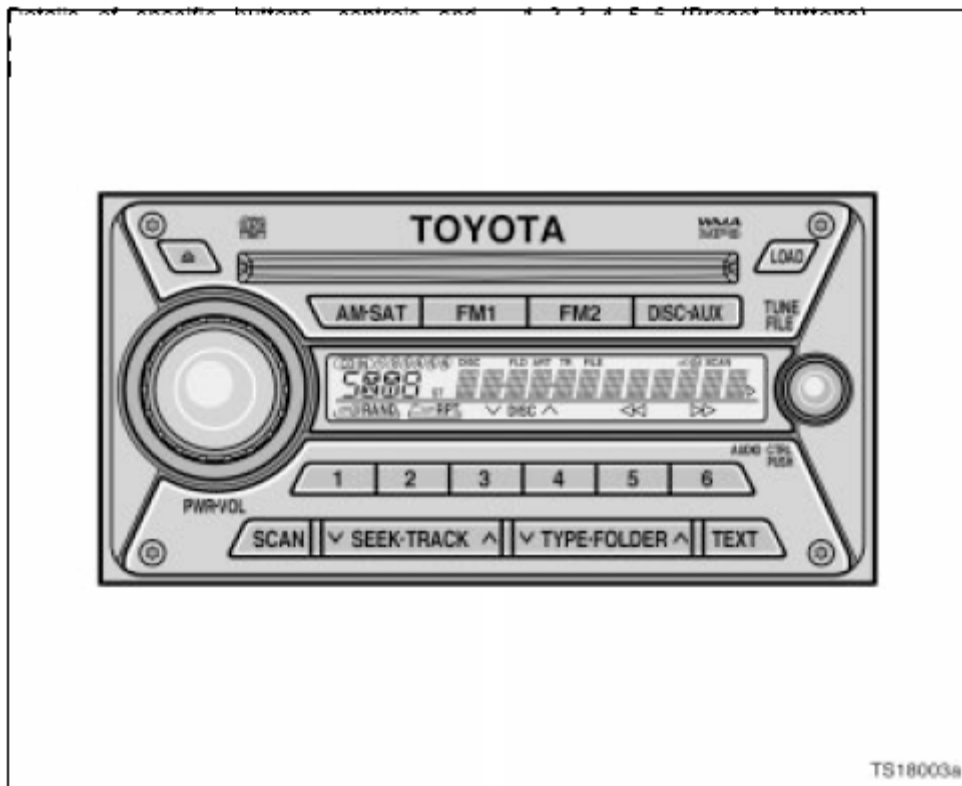
**Проигрыватель MP3/WMA**

Чтобы перейти к следующему файлу, крутите кнопку по часовой стрелке. Чтобы перейти к предыдущему файлу, крутите кнопку против часовой стрелки.



**05 11.29**

➤ **Тип 2**



Чтобы вызвать предварительно запомненный канал: Нажмите кнопку нужного канала. На дисплее появится номер кнопки и номер канала.

Это радио может хранить в памяти по три канала XM® на каждую кнопку. (При нажатии кнопки "AM-SAT", на дисплее будет появляться: "SAT1", "SAT2" или "SAT3").

\*: Для использования спутниковой радиосистемы требуется тюнер XM® и подключение услуги. Более подробную информацию вам предоставит дилер Toyota.


#### (Кнопка выброса)



Эта кнопка используется для выброса одного или всех компакт-дисков.

Для выброса воспроизводящегося диска, нажмите и отпустите кнопку выброса диска.

Для выброса конкретного диска, нажимайте " " (кнопка 3) или "V" (кнопка 4) пока на дисплее не появится номер диска, который вы хотите достать. Нажмите и отпустите кнопку выброса.

Для выброса всех дисков сразу, нажмите и удерживайте кнопку выброса, пока не услышите звуковой сигнал. Первым будет выброшен тот диск, который воспроизводился перед нажатием кнопки. Если вы не достаете выброшенный диск в течение долгого времени, функция выброса будет отменена.

 (Кнопка ускоренной обратной прокрутки /прокрутки вперед)

Нажмите и удерживайте  (кнопка 6) или  (кнопка 5), чтобы быстро прокручивать вперед или назад композиции на компакт-диске. Когда вы отпустите кнопку, проигрыватель компакт дисков возобновит воспроизведение.

**AM·SAT (диапазон AM and спутниковое радио XM®)**

Нажимайте кнопку “AM·SAT” для того, чтобы включить радио и выбрать частоту AM or XM®.

На дисплее при этом появится “AM”, “SAT1”, “SAT2” или “SAT3”.

**Сообщения об ошибке**

В случае неисправности тюнера спутникового радио, ваша аудиосистема будет выводить на дисплей следующие сообщения об ошибке.

**“ANTENNA”:**

- Антенна XM® не подключена. Проверьте надежно ли подключен кабель антенны XM®.

- В антенне или кабеле вокруг произошло короткое замыкание. Вам необходимо связаться с дилером, сертифицированным компанией Toyota.

**“UPDATING”:**

- Вы не подписаны на спутниковое радио XM®. Радио обновляется с помощью зашифрованного кода. Свяжитесь со спутниковым радио XM®, чтобы получить подробную информацию по подписке. Когда контракт аннулирован, вы можете переключиться на “CH000” и все бесплатные эфирные каналы.

- Платный канал, которые вы выбрали не авторизован. Подождите примерно 2 секунды, пока радио не вернется к предыдущему каналу или “CH001”. Если канал не изменится автоматически, переключитесь на другой канал. Если вы хотите слушать платный канал, свяжитесь со спутниковым радио XM®.

**“NO SIGNAL”:** В месте, где вы находитесь, сигнал XM® слишком слабый. Подождите, пока не окажетесь в месте с более сильным сигналом.

**“LOADING”:** Система получает аудио- или программную информацию. Подождите, пока информация будет получена.

**“OFF AIR”:** Канал, который вы выбрали, в настоящее время ничего не передает. Выберите другой канал.

**“- -”:** Канал, который вы выбрали больше не доступен. Подождите примерно 2 секунды, пока радио не вернется к предыдущему каналу или “CH001”. Если канал не изменится автоматически, переключитесь на другой канал.

В центр XM® Listener Care Center также можно позвонить по телефону (800)

967-2346 в рабочие часы:

С понедельника по субботу: с 7:00—1:00

Воскресенье: 12:00—24:00.

\*: Для использования спутниковой радиосистемы требуется тюнер XM® и подключение услуги. Более подробную информацию вам предоставит дилер Toyota.

**AUDIO CTRL (Регулирование тембра и баланса)**

При каждом нажатии кнопки “AUDIO CTRL”, меняется режим. Крутите кнопку для регулировки тембра и баланса.

**BAS:** Регулировка низкого тембра. Диапазон на дисплее: с -5 до 5.

**TRE:** Регулировка высокого тембра. Диапазон на дисплее: с -5 до 5.

**FAD:** Регулировка баланса звука между передними и задними динамиками. Диапазон на дисплее: от F7 до R7.

**BAL:** Регулировка баланса звука между правыми и левыми динамиками. Диапазон на дисплее: от L7 до R7.

**DISC·AUX (Компакт-диск)**

Кнопкой “DISC·AUX” включается проигрывание компакт-диска.

Когда аудиосистема установлена на проигрывание компакт-диска, на дисплее отображается номер звуковой дорожки или номер дорожки и диска, которые воспроизводятся.

Нажатием кнопки “DISC·AUX” можно переключать режимы между CD и AUX (внешнее устройство). Режим AUX доступен только тогда, когда к системе подключен AUX-адаптер. Когда вы нажмете кнопку “DISC·AUX”, на дисплее появится “AUX”.

**Сообщения об ошибке**

В случае неисправности проигрывателя, ваша аудиосистема будет выводить на дисплей следующие сообщения об ошибке.

“**WAIT**”: Может означать, что проигрыватель компакт-дисков перегрелся. Дайте проигрывателю остыть.

“**ERROR 1**”: Может означать, что диск грязный, поврежден или неправильно вставлен (верхней стороной вниз). Диск необходимо почистить и вставить снова.

“**NO DISC**”: Устройство смены компакт-дисков отдельного устройства пустое. Вставьте диск.

“**ERROR 3**”: Имеется проблема внутри системы. Достаньте диск или магазин с дисками и попробуйте поставить еще раз.

“**ERROR 4**”: Ток перегрузки. Обратитесь для проверки к дилеру Toyota.

“**CD OPEN**”: Крышка устройства смены компакт-дисков отдельного устройства открыта. Закройте крышку.

Если на дисплее появляется “**NO MUSIC**”, это означает, что был введен диск, на котором нет данных MP3/WMA. Достаньте диск и вставьте диск с данными MP3/WMA.

Если неисправность остается, необходимо показать автомобиль вашему дилеру Toyota.

**DISC** ∇

Используйте эти кнопки для выбора диска, который вы хотите прослушать.

Нажимайте “ ” (кнопка 3) или “ ∇ ” (кнопка 4) пока на дисплее не появится номер диска, который вы хотите прослушать.

**FM1 FM2**

Нажимайте кнопку “FM1” или “FM2” для того, чтобы включить радио и выбрать частоту FM. На дисплее при этом появится “FM1” или “FM2”. Эта система позволяет настроить двенадцать станций FM, по две на каждую из кнопок.

**FOLDER (следующая/предыдущая папка)**

Для переключения вверх и вниз между разными папками:

Нажимайте одну из двух сторон “FOLDER” несколько раз до тех пор, пока на дисплее не появится номер папки, которую вы хотите послушать.

Для того, чтобы перейти к первому файлу в текущей папке:

Нажмите и удерживайте кнопку на стороне “ ”, пока не услышите звуковой сигнал.

При проигрывании диска, на котором записаны аудио-данные (CD-DA) и файлы MP3/WMA, проигрываться будут аудио-данные (CD-DA).

**LOAD**

Эта кнопка используется для загрузки компакт-дисков в проигрыватель. В этом проигрывателе может храниться до шести дисков. Чтобы загрузить только один диск, быстро нажмите и отпустите кнопку, а затем вставьте компакт-диск. После того, как диск вставлен, заслонка прорези для дисков закроется. Если диск не вставлен, заслонка закроется через 15 секунд.

Для загрузки нескольких компакт-дисков, нажмите и удерживайте кнопку (пока не услышите звуковой сигнал, когда аудиосистема включена), а затем вставьте первый компакт-диск. После загрузки диска заслонка прорези закроется. Она снова автоматически откроется через несколько секунд и можно будет вставить следующий диск. Таким же образом можно загрузить остальные диски.

Если проигрыватель заполнен, на дисплее появится "DISC FULL". Если диск не вставлен, заслонка закроется через 15 секунд.

#### **PWR·VOL (Питание и звук)**

Нажимайте кнопку "PWR·VOL", чтобы включить и выключить аудиосистему. Крутите кнопку "PWR·VOL" для регулировки звука.

#### **RAND (воспроизведение в случайном порядке)**

##### **Проигрыватель компакт-дисков**

Имеется две возможности воспроизведения в случайном порядке – вы либо можете прослушать дорожки одного компакт-диска в случайном порядке, либо прослушать в случайном порядке дорожки на всех дисках в магазине.

Чтобы прослушать дорожки одного компакт-диска в случайном порядке:

Быстро нажмите и отпустите "RAND" (кнопка 1). На дисплее появится "RAND" и проигрыватель будет воспроизводить дорожки с того диска, который вы слушаете, в произвольном порядке. Чтобы отключить эту функцию, нажмите кнопку еще раз.

Чтобы воспроизвести в случайном порядке все дорожки на дисках в магазине:

Нажмите и удерживайте "RAND" (кнопка 1), пока не услышите звуковой сигнал. На дисплее появится "RAND" и проигрыватель будет производить все дорожки со всех дисков в магазине в произвольном порядке. Чтобы отключить эту функцию, нажмите кнопку еще раз.

#### **Проигрыватель MP3/WMA**

Имеется две возможности воспроизведения в случайном порядке – вы либо можете прослушать файлы из одной папки в случайном порядке, либо прослушать в случайном порядке все файлы на диске.

Чтобы прослушать в случайном порядке файлы одной папки:

Быстро нажмите и отпустите "RAND" (кнопка 1). На дисплее появится "RAND".


Чтобы воспроизводились в случайном порядке все файлы на диске:

Нажмите и удерживайте "RAND" (кнопка 1), пока не услышите звуковой сигнал. На дисплее появится "RAND" и проигрыватель будет производить все файлы на диске в случайном порядке. Чтобы отключить эту функцию, нажмите кнопку еще раз.

**RPT (Повтор)****Проигрыватель компакт-дисков**


Имеется две возможности повтора—вы можете повторно воспроизвести либо одну дорожку на диске, либо весь диск.

Повтор дорожки:

Быстро нажмите и отпустите “RPT” (кнопка 2) пока играет эта дорожка. На дисплее появится “ RPT”. Когда эта дорожка закончится, автоматически начнется ее повторное воспроизведение.

Чтобы отключить эту функцию, нажмите кнопку еще раз.


Повторное воспроизведение одного диска:

Нажмите и удерживайте “RPT” (кнопка 2), пока не услышите звуковой сигнал. На дисплее появится “ RPT”. Проигрыватель затем повторно воспроизведет все дорожки на диске, который вы слушаете в этот момент. Когда диск закончится, проигрыватель автоматически вернется к первой дорожке на этом диске. Чтобы отключить эту функцию, нажмите кнопку еще раз.

**Проигрыватель MP3/WMA**

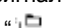
Имеется две возможности повторного воспроизведения – вы можете прослушать повторно либо один файл, либо всю папку.

Повтор файла:

Быстро нажмите и отпустите “RPT” (кнопка 2), пока воспроизводится файл. На дисплее появится “ RPT”. После того, как файл закончится, он автоматически повторится.

Этот процесс будет повторяться, пока вы не нажмете кнопку еще раз для того, чтобы отключить функцию повторного воспроизведения.

Повтор папки:

Нажмите и удерживайте “RPT” (кнопка 2), пока не услышите звуковой сигнал. На дисплее появится “ RPT”. Проигрыватель воспроизведет повторно все файлы из этой папки. Когда закончится последний файл в папке, вся папка воспроизведется повторно с начала. Чтобы отключить функцию повторного воспроизведения, нажмите кнопку еще раз.

**SCAN****Радио**

Вы можете сканировать либо все частоты в диапазоне, либо только запомненные станции в диапазоне.

Чтобы сканировать запомненные станции.

Нажмите и удерживайте кнопку “SCAN” пока не услышите звуковой сигнал. Радио настроится на следующую запомненную станцию выше по диапазону, остановится на ней на 5 секунд, а затем переключится на следующую запомненную станцию. Чтобы остановить сканирование, нажмите кнопку еще раз.

Чтобы сканировать все частоты:

Быстро нажмите и отпустите кнопку “SCAN”. Радио найдет следующую станцию выше по диапазону, остановится на ней на 5 секунд, а затем продолжит сканирование до следующей станции. Чтобы остановить сканирование, нажмите кнопку еще раз.

Спутниковое радио XM®—

Вы можете сканировать либо текущую выбранную категорию каналов, либо только запомненные каналы в этом диапазоне.

Чтобы сканировать запомненные каналы:

Нажмите и удерживайте кнопку “SCAN” пока не услышите звуковой сигнал. На дисплее появится “SCAN”. Радио настроится на следующий запомненный канал выше по диапазону, остановится на нем на 5 секунд, а затем переключится на следующий запомненный канал. Чтобы остановить сканирование, нажмите кнопку еще раз.

Чтобы сканировать текущую выбранную категорию каналов:

Быстро нажмите и отпустите кнопку “SCAN”. На дисплее появится “SCAN”. Радио найдет следующий канал в той же категории выше по диапазону, остановится на нем на 5 секунд, а затем продолжит сканирование. Чтобы остановить сканирование, нажмите кнопку еще раз.

\*: Для использования спутниковой радиосистемы требуется тюнер XM® и подключение услуги. Более подробную информацию вам предоставит дилер Toyota.

#### Проигрыватель компакт-дисков

Имеется две возможности сканирования— вы можете либо сканировать дорожки на отдельном диске, либо сканировать первые дорожки всех дисков в магазине.

Сканирование дорожек на диске:

Быстро нажмите и отпустите кнопку “SCAN”.

На дисплее появится “SCAN” и проигрыватель начнет сканировать все дорожки на диске, который вы слушаете. Чтобы остановить сканирование, нажмите кнопку еще раз. После того, как проигрыватель просканирует все дорожки на диске, сканирование остановится.

Сканирование первых дорожек на всех дисках в магазине:

Нажмите и удерживайте кнопку “SCAN” пока не услышите звуковой сигнал. На дисплее появится “SCAN” и проигрыватель начнет сканирование с первой дорожки на следующем диске. Чтобы остановить сканирование, нажмите кнопку еще раз. После того, как проигрыватель просканирует все диски, сканирование остановится.

#### Проигрыватель MP3/WMA

Имеется две возможности сканирования— вы можете либо сканировать файлы в папке на отдельном диске, либо первые файлы всех папок.

Сканирование файлов в папке:

Быстро нажмите и отпустите кнопку “SCAN”.

На дисплее появится “SCAN” и проигрыватель начнет сканировать все файлы в папке, которую вы слушаете. Чтобы выбрать файл, нажмите еще раз “SCAN”. После того, как все файлы в папке будут просканированы за один проход, возобновится нормальное воспроизведение.

Сканирование первых файлов всех папок:

Нажмите “SCAN” пока не услышите звуковой сигнал. На дисплее появится “SCAN” и проигрыватель начнет сканирование с первого файла в следующей папке. Чтобы выбрать папку, нажмите “SCAN” еще раз. После того, как все папки будут просканированы за один проход, возобновится нормальное воспроизведение.

**SEEK/TRACK (Поиск/Трекинг)****Радио**

В режиме поиска, радиоприемник находит и проигрывает следующую станцию вверх или вниз по диапазону.

Чтобы найти следующую станцию, быстро нажмите и отпустите одну из сторон (“ $\nabla$ ” or “ $\blacktriangleright$ ”) кнопки SEEK/TRACK. Чтобы опять найти следующую станцию, сделайте это еще раз.

Спутниковое радио XM® \*—

Чтобы перейти на следующий канал в текущей категории каналов нажмите одну из сторон (“ $\nabla$ ” or “ $\blacktriangleright$ ”) кнопки SEEK/TRACK

Повторяйте это действие до тех пор, пока не найдете нужный канал.

\*: Для использования спутниковой радиосистемы требуется тюнер XM® и подключение услуги. Более подробную информацию вам предоставит дилер Toyota.

**Проигрыватель компакт-дисков**

Используйте эту кнопку для переключения вперед или назад на другую дорожку.

Нажмите одну из сторон (“ $\nabla$ ” or “ $\blacktriangleright$ ”) кнопки SEEK/TRACK. Нажимайте кнопку до тех пор, пока на дисплее не появится номер дорожки, которую вы хотите послушать. Если вы хотите вернуться к началу звучащей дорожки, быстро нажмите нижнюю сторону кнопки один раз.

**Проигрыватель MP3/WMA**

Чтобы переключиться вперед или назад на другой файл:

Нажмите одну из сторон “TRACK” несколько раз, пока файл, который вы хотите послушать не отобразится на дисплее. Если вы хотите вернуться к началу звучащего файла, нажмите сторону “ $\blacktriangleright$ ” кнопки быстро один раз.

**Отображение ST (Стереоприем)**

Ваше радио автоматически переключается на стереофонический прием при приеме стереофонической передачи. На дисплее появляется “ST”. Если сигнал становится слабым, сокращается количество разделения каналов во избежание помех, создаваемых слабым сигналом. Когда сигнал становится крайне слабым, радио переключается со стерео- на моно-прием.

**ТЕКСТ**

Спутниковое радио XM®\*1—

Когда вы нажимаете кнопку “ТЕКСТ”, информация на дисплее изменяется в следующем порядке:

НАЗВАНИЕ КАНАЛА → НАЗВАНИЕ (НАЗВАНИЕ КОМПОЗИЦИИ/ПРОГРАММЫ) →ИМЯ (ИМЯ/ХАРАКТЕРИСТИКА ИСПОЛНИТЕЛЯ)→НОМЕРА КАНАЛА →НАЗВАНИЕ КАНАЛА.

На дисплее может отображаться до 10 буквенно-цифровых символов. (Некоторая информация не будет отражена полностью.) Сообщение на дисплее будет отключено при нажатии любой кнопки, которая оказывает воздействие на дисплей.

Если с каналом в настоящее время не связано никакое название композиции/программы или имя/характеристика исполнителя, на дисплее появится “- - - -”.

Этот тюнер XM® поддерживает “Аудио-услуги” (Музыка и разговоры) только спутникового радио XM® и «Текстовую информацию» \*2, связанную с соответствующими аудио-услугами.

\*1: Для использования спутниковой радиосистемы требуется тюнер XM® и подключение услуги. Более подробную информацию вам предоставит дилер Toyota.

\*2: Текстовая информация включает Имя (Канала), Имя (Исполнителя), Название (Композиции) и Название категории.



**Проигрыватель компакт-дисков**

Эта кнопка используется для изменения информации, отображаемой на дисплее, для компакт-диска, на котором содержатся текстовые данные.

Для изменения информации, отображаемой на дисплее, быстро нажмите и отпустите кнопку "ТЕХТ", пока воспроизводится компакт-диск. Информация на дисплее изменяется в следующем порядке: истекшее время, название диска, название дорожки, и затем, снова истекшее время.

Если нажать эту кнопку во время воспроизведения диска, на котором нет текстовых данных, на дисплее появится "NO TITLE".

Если полное название диска или дорожки не появляется на дисплее, нажмите и удерживайте кнопку, пока не услышите звуковой сигнал. На дисплее появится оставшаяся часть названия.

**Проигрыватель MP3/WMA**

Эта кнопка используется для изменения информации, отображаемой на дисплее, для файлов MP3/WMA, в которых содержатся текстовые данные.

Для изменения информации, отображаемой на дисплее, быстро нажмите и отпустите кнопку "ТЕХТ", пока воспроизводится файл MP3/WMA. Информация на дисплее изменяется в следующем порядке: истекшее время, имя папки, имя файла, название альбома, название композиции, имя исполнителя, и затем, снова истекшее время.

Если нажать эту кнопку во время воспроизведения файла, в котором не содержится текстовых данных, на дисплее появится "NO TITLE". Если полная текстовая информация не появляется на дисплее, нажмите и удерживайте кнопку, пока не услышите звуковой сигнал. На дисплее появится оставшаяся часть текстовой информации.

**TUNE/FILE (Настройка и Следующий/предыдущий файл) Радио**

Чтобы перейти на более высокую частоту, крутите кнопку по часовой стрелке. Чтобы перейти на более низкую частоту, крутите кнопку против часовой стрелки.

Спутниковое радио XM®—

Чтобы перейти на другой канал выше по диапазону, крутите кнопку "TUNE/FILE" по часовой стрелке. Чтобы перейти на другой канал ниже по диапазону, крутите кнопку "TUNE/FILE" против часовой стрелки.

\*: Для использования спутниковой радиосистемы требуется тюнер XM® и подключение услуги. Более подробную информацию вам предоставит дилер Toyota.

**Проигрыватель MP3/WMA**

Чтобы перейти к следующему файлу, крутите кнопку по часовой стрелке. Чтобы перейти к предыдущему файлу, крутите кнопку против часовой стрелки.

**ТИП**

Спутниковое радио XM®—

Когда вы нажимаете одну из сторон кнопки "TYPE" (" " или "V") во время приема канала XM®, на дисплее появляется категория текущего канала.

После того, как на дисплее появилась категория канала, нажмите одну из сторон кнопки "TYPE" (" " или "V") для того, чтобы переключиться на следующую или предыдущую категорию.

\*: Для использования спутниковой радиосистемы требуется тюнер XM® и подключение услуги. Более подробную информацию вам предоставит дилер Toyota.

### Функция изменения цвета дисплея (только для типа 2)

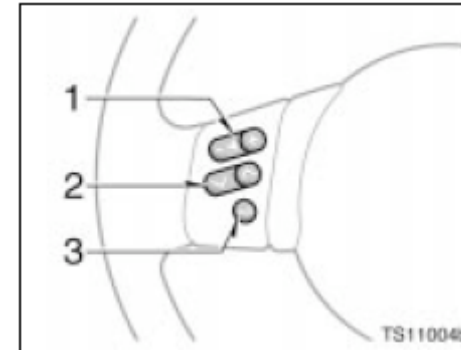
Вы можете изменить цвет дисплея следующим образом.

1. Выберите функцию, цвет дисплея которой вы хотите изменить.
2. Выключите аудиосистему, нажав кнопку "PWR·VOL".
3. Нажмите кнопку "TEXT" и удерживайте более 5 секунд. На дисплее появится сообщение "TEXT MODE" и, затем, система выключится.
4. Включите систему.
5. Измените цвет дисплея, покрутив ручку "AUDIO CTRL". Когда вы поворачиваете ручку, цвет дисплея меняется следующим образом:  
 Янтарный × Желтый × Желто-зеленый ×  
 Зеленый × Бирюзовый × Голубой ×  
 Фиолетовый × Пурпурный × Красный ×  
 Янтарный
6. Задайте цвет дисплея, коротко нажав кнопку "AUDIO CTRL". Имя функции, цвет дисплея которой был изменен, появится на дисплее. Если вы хотите установить этот цвет дисплея для всех функций, нажмите кнопку на 2 секунды. На дисплее появится "ALL CHANGE".

Для того, чтобы продолжить изменение цвета дисплея для других функций, выберите функцию, для которой вы хотите изменить цвет дисплея и повторите шаги с 5 по 6.

7. Выключите систему, нажав кнопку "PWR·VOL". Изменение цвета дисплея закончилось.

### ДУ для аудиосистемы (рулевые переключатели)



Некоторые элементы аудиосистемы могут быть отрегулированы с помощью переключателей на рулевом колесе. Подробная информация об отдельных переключателях, средствах управления и возможностях приводится ниже.

1. Регулятор громкости
2. Переключатель "V"
3. Переключатель "MODE" (Режим)

### 1. Регулятор громкости

Для повышения звука, нажимайте на сторону “+”.

Звук повышается, пока вы нажимаете на кнопку регулирования громкости.

Чтобы понизить звук нажимайте на сторону “-”.

Звук понижается, пока вы нажимаете на кнопку регулирования громкости.

### 2. Переключатель “V”

#### Радио

Этот переключатель позволяет:

Выбрать запомненную станцию:

Быстро нажмите и отпустите одну из сторон (“V” или “ ”) переключателя. Повторите нажатие для перехода к следующей запомненной станции.

Осуществлять поиск станции:

Нажмите и удерживайте одну из сторон (“V” или “ ”) переключателя, пока не услышите сигнал. Повторите это действие для поиска следующей станции. Если вы нажмете одну из сторон переключателя во время режима поиска, поиск отключится.

Для перехода вверх или вниз на другую частоту, нажмите и удерживайте переключатель, даже после того, как вы услышите звуковой сигнал. Когда вы отпустите переключатель, радио начнет поиск станции. Повторите это действие для поиска следующей станции.

Спутниковое радио XM® —

Чтобы выбрать ранее запомненный канал, нажмите одну из сторон (“V” или “ ”) переключателя. Повторяйте это действие, пока не найдете нужный канал.

\*: Для использования спутниковой радиосистемы требуется тюнер XM® и подключение услуги. Более подробную информацию вам предоставит дилер Toyota.

#### Проигрыватель компакт-дисков

Используйте этот переключатель для перехода вперед или назад на другую дорожку.

Быстро нажимайте и отпускайте одну из сторон (“V” или “ ”) переключателя, пока не найдете нужную дорожку. Если вы хотите вернуться к началу воспроизводящейся дорожки, один раз быстро нажмите на сторону “ ”.

Только при наличии устройства смены дисков—

Нажмите и удерживайте одну из сторон (“V” или “ ”) переключателя, пока не будет найден диск, который вы хотите послушать.

#### Проигрыватель MP3/WMA

Используйте этот переключатель для перехода на нужный файл или диск.

Чтобы выбрать нужный файл:

Быстро нажимайте и отпускайте одну из сторон (“V” или “ ”) переключателя, пока не найдете нужный файл. Если вы хотите вернуться к началу воспроизводящегося файла, один раз быстро нажмите на сторону “ ” переключателя.

Чтобы выбрать нужный диск:

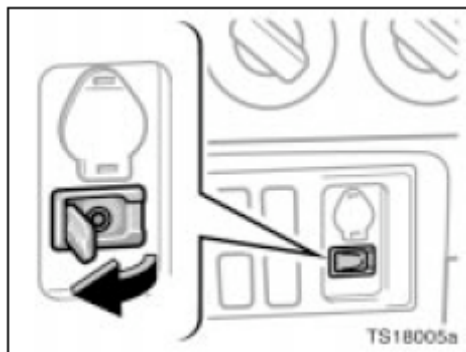
Нажмите и удерживайте одну из сторон (“V” или “ ”) переключателя, пока не будет найден диск, который вы хотите послушать.

### 3. Переключатель “MODE” (режим)

Нажимайте на выключатель “MODE” для выбора аудио-режима. Каждое нажатие переключает режимы, один за другим, если режим, который вы хотите включить доступен.

Чтобы включить аудиосистему, нажмите переключатель “MODE”.

Чтобы выключить аудиосистему, нажмите и удерживайте переключатель “MODE” до тех пор, пока система не выключится.

**AUX-адаптер**

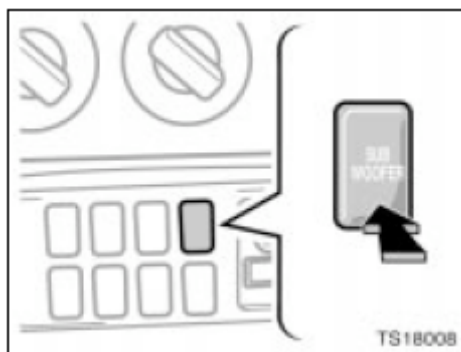
**AUX-адаптер установлен на приборном щитке.**

Вставив мини-штекер в контактное гнездо AUX-адаптера, вы сможете слушать музыку с портативного аудио-устройства через систему динамиков автомобиля.

Для того, чтобы использовать AUX-адаптер, переключитесь на режим AUX (режим внешнего устройства), нажав кнопку "DISC·AUX". Во время использования AUX-адаптера на дисплее появляется "AUX".

Для регулировка звука необходимо крутить кнопку "PWR·VOL".

Если у вас установлена не оригинальная аудиосистема, а другая, вы не сможете использовать AUX-адаптер.

**Сабвуфер (в некоторых моделях)**

**Для включения и выключения сабвуфера используется включатель сабвуфера.**

Отключение производится повторным нажатием.

**Советы по эксплуатации аудиосистемы****ПРЕДУПРЕЖДЕНИЕ**

Для гарантии корректной работы аудио/видео -системы:

- Следите за тем, чтобы не пролить напитки на аудиосистему.
- Не вставляйте ничего, кроме компакт-дисков в щелевое отверстие для дисков.
- Использование сотового телефона внутри или рядом с автомобилем может вызвать шум в динамиках аудиосистемы. Это не указывает на неисправность.

**РАДИОПРИЕМ**

Обычно, проблемы с радиоприемом не указывают на неисправность радио и являются следствием внешних условий.

Например, ближайшие здания и особенности местности могут создавать помехи для приема на частотах FM. Линии электропередач или телефонные провода могут создавать помехи для сигналов на частотах AM. И, естественно, у радиосигналы имеют ограниченную дальность действия. Чем дальше вы находитесь от станции, тем слабее будет сигнал. Помимо этого, условия приема постоянно меняются, пока автомобиль движется.

Ниже перечислены некоторые общие проблемы с приемом, которые, вероятно, не указывают на неисправность радио:

FM

**Затухание или уход сигнала радиостанции**—В общем, эффективная дальность действия в диапазоне FM составляет примерно 40 км (25 миль). Как только вы выезжаете из этой зоны, вы можете заметить затухание или уход сигнала, которые увеличиваются вместе с расстоянием от радиопередатчика.

Очень часто они сопровождаются искажениями.

**Эффект повторного сигнала**—FM –сигналы могут отражаться и в таком случае на вашу антенну поступает два сигнала одновременно. Если это происходит, то сигналы могут отключать друг друга, вызывая моментальное дрожание или потерю приема.

**Радиопомехи и дрожание сигнала**—могут иметь место в случае, если сигнал блокируется зданиями, деревьями или другими крупными объектами. Повышение уровня низкого тембра может снизить радиопомехи и дрожание.

**Перестановка станций**—Если FM-сигнал, который вы слушаете, является прерывистым и слабым, и рядом находится другая сильная станция в FM-диапазоне, ваше радио может настроится на другую станцию до тех пор, пока оригинальный сигнал не сможет быть снова уловлен.

AM

**Затухание**—Передачи на AM-частоте отражаются верхними слоями атмосферы, особенно ночью.

Такие отраженные сигналы могут вызывать помехи в прямом сигнале от станции, отчего радиостанция начинает звучать поочередно то сильно то слабо.

**Взаимные помехи**—Когда отраженный сигнал и прямой сигнал со станции очень близки к одной частоте, они могут вызывать взаимные помехи и затруднять слышимость передачи.

**Радиопомехи** —На прием AM легко оказывают влияние внешние источники электрических помех, такие как линии электропередач высокого напряжения, молнии или электродвигатели. Это приводит к радиопомехам.

XM®\*

Замены или модификации, выполняемые без соответствующего разрешения могут сделать недействительным право пользователя на эксплуатацию этого оборудования

\*: Для использования спутниковой радиосистемы требуется тюнер XM® и подключение услуги. Более подробную информацию вам предоставит дилер Toyota.

#### ПРЕДУПРЕЖДЕНИЕ

**Это оборудование было протестировано и признано соответствующим требованиям, установленным для цифровых устройств класса В, в соответствии с Частью 15 правил Федеральной Комиссии связи США. Эти требования разрабатывались для обеспечения разумной защиты от недопустимых помех в местах постоянного пребывания человека. Это оборудование генерирует, использует и может распространять радиочастотную энергию и, не будучи установленным и используемым в соответствии с инструкциями, может вызвать недопустимые помехи в радиосвязи. Тем не менее, не гарантируется от того, что помехи могут случиться в отдельном оборудовании.**

Если оборудование вызывает недопустимые помехи в радио- или теле-приеме, которые определяются путем выключения и повторного включения оборудования, пользователю предлагается попробовать устранить помехи одним из следующих способов:

- Переориентируйте или переместите приемную антенну
- Попробуйте увеличить расстояние между оборудованием и приемником.
- Подключите оборудование к розетке, относящейся к другой сети, не к той, к которой подключен приемник.
- Обратитесь к дилеру или опытному радио/ТВ-мастеру за помощью.

#### ОСТОРОЖНОСТЬ В ОБРАЩЕНИИ С ПРОИГРЫВАТЕЛЕМ КОМПАКТ-ДИСКОВ И ДИСКАМИ

- Очень высокая температура может помешать работе вашего проигрывателя компакт-дисков. В жаркие дни используйте кондиционер для того, чтобы снизить температуру в автомобиле, прежде чем слушать диски.
- Дороги с выбоинами или другие вибрации могут вызвать скачки проигрывателя компакт-дисков.
- В случае попадания влаги в ваш проигрыватель компакт-дисков, вы можете не услышать никаких звуков, в то время как проигрыватель будет выглядеть работающим. Достаньте диск из проигрывателя и подождите, пока проигрыватель высохнет.

#### ВНИМАНИЕ

В проигрывателях компакт-дисков используется невидимый лазерный луч, который может стать причиной опасного облучения, будучи направленным за пределы проигрывателя. Используйте проигрыватель только в соответствии с инструкциями.



#### Проигрыватель компакт-дисков

— Используйте только компакт-диски, помеченные вышеуказанным образом. Нижеуказанные изделия могут не проигрываться на вашем проигрывателе:

Copy-protected CD (Диски с защитой от копирования)

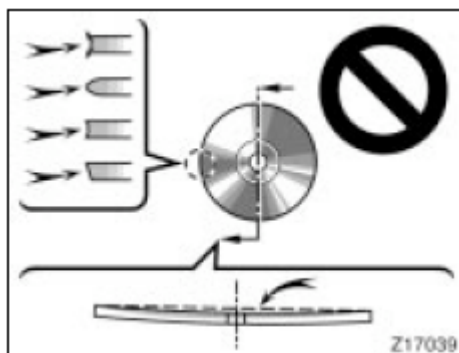
CD-R (CD-Recordable)

CD-RW (CD-Re-writable)

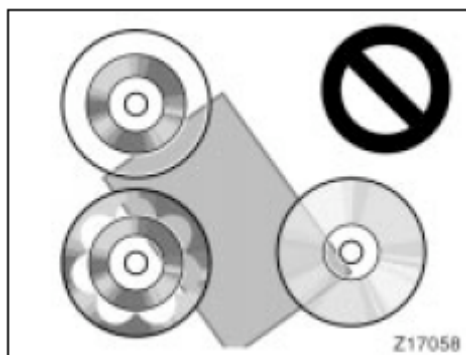
CD-ROM



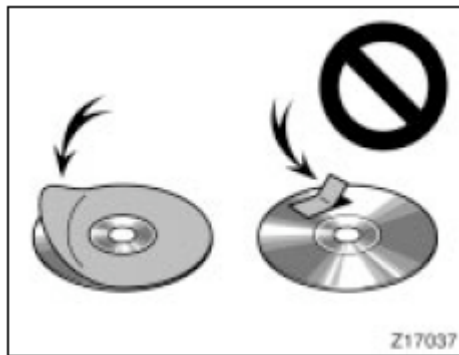
Диски специальной формы



Диски низкого качества



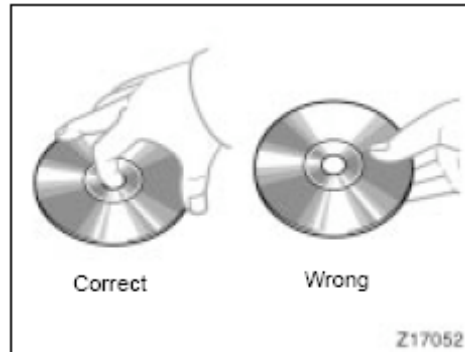
Прозрачные/полупрозрачные диски



Диски с наклейками

**ПРЕДУПРЕЖДЕНИЕ**

- Не используйте диски специальной формы, прозрачные/полупрозрачные диски, диски низкого качества или диски с наклейками, как те, что показаны на рисунках. Использование таких дисков может повредить проигрыватель или устройство смены компакт-дисков, или привести к тому, что диск достать будет невозможно.
- Система не рассчитана на использование двойных дисков. Не используйте двойные диски, так как это может привести к повреждению проигрывателя или устройства смены дисков.



- Обращайтесь с дисками осторожно, особенно когда вы их вставляете. Держите диск за края и не сгибайте его. Старайтесь не оставлять на дисках отпечатки пальцев, особенно на блестящей стороне.
- Грязь, царапины, деформации, точечные дефекты покрытия или другие повреждения диска могут привести к тому, что проигрыватель будет перескакивать или повторять части дорожки. (Чтобы увидеть точечные дефекты покрытия, посмотрите сквозь диск на свет.)
- Доставайте диски из проигрывателя, когда вы их не слушаете. Храните их в своих пластиковых коробках, оберегайте от влаги, тепла и прямых солнечных лучей.



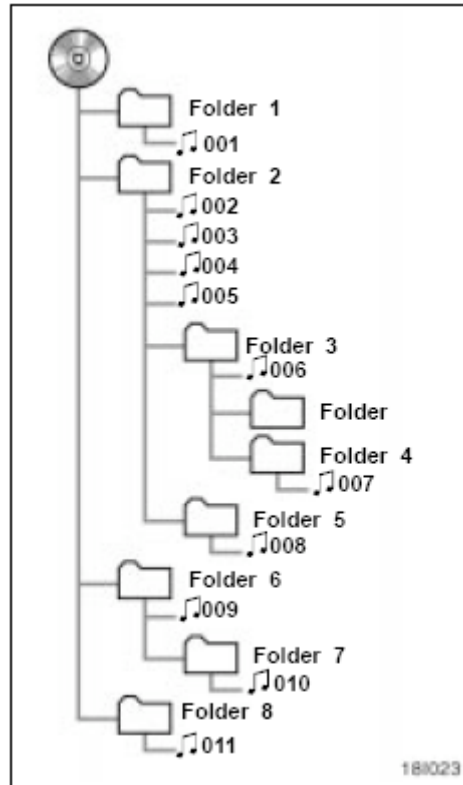
Чтобы почистить диск: Протрите его мягкой, не оставляющей волокон тканью, смоченной в воде. Протирайте по прямой линии от центра к краю диска (не по кругу). Просушите диск с помощью другой мягкой, не оставляющей волокон ткани. Не используйте обычные чистящие или антистатические устройства.

#### ФАЙЛЫ MP3/WMA

- MP3 является сокращением от MPEG Audio Layer 3 и указывает на стандарт технологии сжатия аудиосигнала.
- WMA является сокращением от Media™ Audio. WMA способен сжимать аудиоданные примерно до 1/2 от степени сжатия MP3.
- Проигрыватель MP3/WMA позволяет воспроизводить файлы MP3/WMA, записанные на дисках CD-ROM, CD-R и CD-RW.
- Можно воспроизводить записи на дисках совместимые с уровнями 1 и 2 ISO 9660 и с файловой системой Romeo and Joliet.
- При присвоении имени файлу MP3/WMA добавляйте соответствующее расширение имени файла (.mp3/.wma).
- Проигрыватель MP3/WMA воспроизводит файлы с расширением имени файла (.mp3/.wma), соответствующем файлам MP3/WMA. Во избежание шума и неисправностей не используйте это расширение для других типов файлов, кроме MP3/WMA.

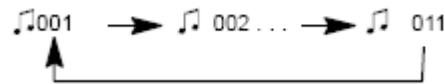


- Можно проигрывать мультисессионные записанные диски.
- Когда вы воспроизводите диск, на котором записаны файлы MP3/WMA и аудиоданные (CD-DA), такие как CD-EXTRA и MIXED-MODE CD, воспроизводятся могут только аудиоданные CD-DA.
- Файлы совместимы с форматами тегов ID3, Вер. 1.0, Вер. 1.1, Вер. 2.2 и Вер. 2.3 отображения на дисплее альбома (названия диска), дорожки (названия дорожки) и исполнителя (исполнителя дорожки).
- Файлы совместимы с тегами WMA для отображения дорожки (названия дорожки) и исполнителя (исполнителя дорожки).
- Функция выделения действительна только при проигрывании файлов MP3/WMA с частотой 32, 44.1 и 48 кГц.
- (Файлы MP3: воспроизводится может частота дискретизации 16, 22.05, 24 кГц.)
- Качество звука файлов MP3/WMA в основном улучшается с повышением битовой скорости. Этот проигрыватель может воспроизводить записи со следующей битовой скоростью:
  - файлы MP3: от 64 кбит/с до 320 кбит/с
  - файлы WMA: 48 кбит/с до 320 кбит/с
 Но для получения определенного качества звука рекомендуется использовать только диски, записанные с битовой скоростью, как минимум, 128 кбит/с.
- Проигрыватель MP3/WMA не воспроизводит файлы MP3/WMA, записанные на устройствах записи, использующих пакетную запись данных (формат UDF). Диски должны быть записаны с использованием скорее программ предварительной подготовки и управления изготовлением дисков (премастеринг) чем пакетной записи.
- Нет совместимости с плейлистами m3u.
- Нет совместимости с форматами MP3i (MP3 интерактивный) или mp3PRO.
- Проигрыватель MP3/WMA совместим с VBR (переменная битовая скорость).
- При проигрывании файлов, записанных как файлы VBR, время проигрывания не будет выводиться на дисплей правильно во время операций прокрутки вперед или назад.
- Нет возможности проверить папки, в которых не содержатся файлы MP3/WMA.
- Могут воспроизводиться файлы MP3, содержащиеся в папках с количеством уровней до 8. Тем не менее, при проигрывании дисков со многими уровнями, будет задержка в начале воспроизведения. По этой причине, мы рекомендуем записывать диски с не более, чем 2-мя уровнями.
- Можно воспроизводить до 255 файлов на одном диске.
- Можно воспроизводить до 192 папок на одном диске.



🎵 : Файл MP3/WMA

- Проигрывание по кругу компакт-диска, имеющего структуру, показанную слева, будет выглядеть следующим образом:



- Порядок меняется в зависимости от ПК и программного обеспечения для кодирования MP3/WMA, которые вы используете.

#### Диски CD-R и CD-RW

- Диски CD-R/CD-RW, не прошедшие «процесс финализации» (процесс, который позволяет проигрывать их на обычном CD-проигрывателе) не могут воспроизводиться.
- Может оказаться невозможным воспроизводить диски CD-R/CD-RW, записанные на устройстве для записи музыкальных CD или персональном компьютере из-за характеристик диска, царапин или загрязнений на диске, или загрязнений, конденсации и т.п. на линзе этого устройства.
- Может оказаться невозможным воспроизводить диски, записанные на персональном компьютере, в зависимости от настроек приложений и среды. Записывайте диски в правильном формате. (Для получения более подробной информации, свяжитесь с изготовителем приложений.)
- Проигрывание дисков CD-R/CD-RW может оказаться невозможным по причине воздействия прямых солнечных лучей, высокой температуры и условий хранения в автомобиле.
- Названия и другая текстовая информация, записанная на дисках CD-R/CD-RW, может не выводиться на дисплей проигрывателя MP3/WMA (в случае аудиоданных (CD-DA)).

- Проигрыватель MP3/WMA player поддерживает функцию перехода на другую дорожку диска CD-R/CD-RW.
- Когда вы вставляете диск CD-RW в проигрыватель MP3/WMA, время загрузки до воспроизведения будет дольше, чем для обычного диска CD или CD-R.
- Перед использованием дисков CD-R/CD-RW внимательно прочтите соответствующие меры предосторожности на диске.
- Записи на дисках CD-R/CD-RW не могут воспроизводиться с помощью системы для DDCD (CD с двойной плотностью).

#### **ТЕРМИНЫ**

##### **Пакетная запись—**

Общий термин для обозначения метода записи на CD-R, и т.п. за время, требующееся для файла, так же как это делается с файлами на дискете или жестком диске.

##### **Битовая скорость—**

Выражает объем данных в секунду или единицы бит/с (бит в секунду). Чем выше битовая скорость, тем больше информации по воспроизведению звука. При использовании одинаковых методов кодирования (таких как MP3/WMA), звук тем лучше, чем выше битовая скорость.

##### **Мультисессия—**

Метод записи, позволяющий дописывать позже дополнительные данные. При записи данных на CD-ROM, CD-R или CD-RW и т.п. все данные от начала до конца обрабатываются как единый блок, или сессия. Мультисессия является методом записи более 2-х сессий на один диск.

##### **CD-DA—**

CD-DA – это сокращение от Compact Disc Digital Audio (Компакт-диск для цифровой аудиозаписи). Указывает на несжатый формат обычных CD.

##### **Тег ID3—**

Это метод встраивания связанной со звуковым фрагментом информации в файл MP3. Такая встроенная информация может включать в себя название дорожки, имя исполнителя, название альбома, жанр музыки, год выпуска, замечания и другие данные. Содержание данных может свободно редактироваться с помощью программного обеспечения с функциями редактирования тегов ID3. Хотя теги ограничены количеством символов, информацию можно увидеть при воспроизведении дорожки.

##### **Тег WMA—**

Файлы WMA могут содержать теги WMA, которые используются также как и теги ID3.

Теги WMA несут в себе информацию, такую как название дорожки и имя исполнителя.

##### **Формат ISO 9660—**

Это международный стандарт логики форматирования для папок и файлов CD-ROM.

Что касается формата ISO 9660, есть нормы для следующих двух уровней.

Уровень 1:

Имя файла в формате 8.3 (имя состоит из не более чем 8 знаков, полубитовых английских заглавных букв и полубитовых цифр и знака “-”, с расширением файла из трех знаков.)

## 05 11.29

Уровень 2:

Имя файла может насчитывать до 31 (для файлов MP3)/15 (для файлов WMA) знаков (включая разделительный знак "." и расширение файла). Каждая папка содержит менее 8 иерархий.

Расширенные форматы

Joliet:

Имя файла может насчитывать до 64 знаков.

Romeo:

Имя файла может насчитывать до 128 знаков.

**m3u—**

Плейлисты (списки файлов для воспроизведения), созданные с использованием программного обеспечения "WINAMP", имеют расширение (.m3u).

**MP3—**

MP3 является сокращением для технологии сжатия звука MPEG 1 & 2 Audio Layer 3. Это стандарт сжатия звука, разработанный экспертной группой (MPEG) ISO (Международной организации по стандартизации).

MP3 дает возможность сжимать аудиоданные до 1/10 от уровня обычного диска.

**WMA—**

WMA является сокращением от Windows Media™ Audio. Это формат аудио-файлов, разработанный Корпорацией Майкрософт. WMA дает возможность сжимать аудиоданные до 1/2 от уровня MP3. Форматы декодирования для файлов WMA: Ver7, 8, и 9.

Windows Media™ и Windows® являются зарегистрированными торговыми знаками Корпорации Майкрософт в США и других странах.

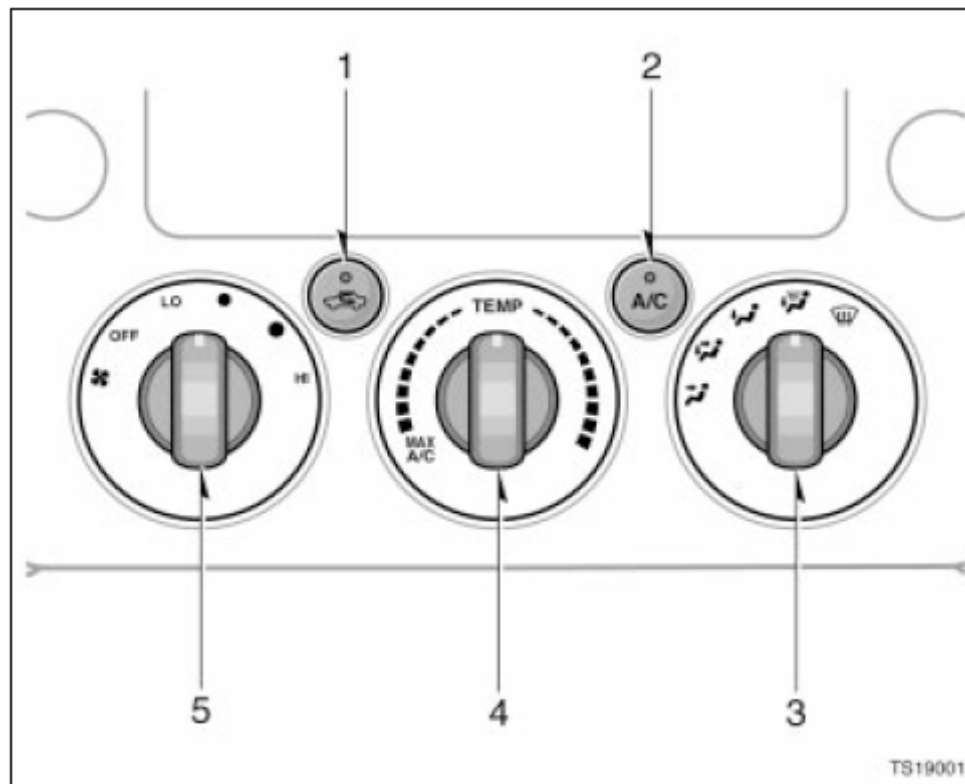
## **РАЗДЕЛ 1 – 9**

### **РАБОТА ПРИБОРОВ И СРЕДСТВ УПРАВЛЕНИЯ**

#### **Система кондиционирования воздуха**

Средства управления . . . . .	172
Установки переключателя воздушного потока . . . . .	175
Советы по эксплуатации . . . . .	175
Боковые вентиляционные отверстия . . . . .	178
Фильтр установки кондиционирования воздуха . . . . .	178

Средства управления



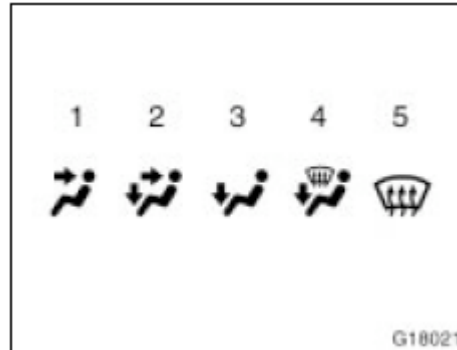
1. Переключатель забора воздуха
2. Кнопка "A/C"
3. Переключатель потока воздуха
4. Переключатель температуры
5. Переключатель скорости вентилятора

**Переключатель скорости вентилятора**

Для регулировки скорости вентилятора поверните ручку: вправо – для увеличения скорости и влево – для уменьшения скорости.

**Переключатель температуры**

Для регулировки температуры поверните ручку: вправо – для повышения температуры и влево – для понижения.

**Переключатель потока воздуха**

Поворачивайте ручку для выбора вентиляционных отверстий для потока воздуха.

**1. Приборный щиток**—Потоки воздуха поступают, в основном, из вентиляционных отверстий приборного щитка.

**2. Двухуровневый**— Потоки воздуха поступают как из вентиляционных отверстий приборного щитка, так и из пола.

**3. Пол**— Потоки воздуха поступают, в основном, из вентиляционных отверстий пола.

**4. Пол/Ветровое стекло** — Потоки воздуха поступают, в основном, из вентиляционных отверстий пола и вентиляционных отверстий ветрового стекла.

Поворот переключателя потока воздуха в положение «пол/ветровое стекло» включает функцию устранения запотевания и оттаивания для того, чтобы очистить ветровое стекло.

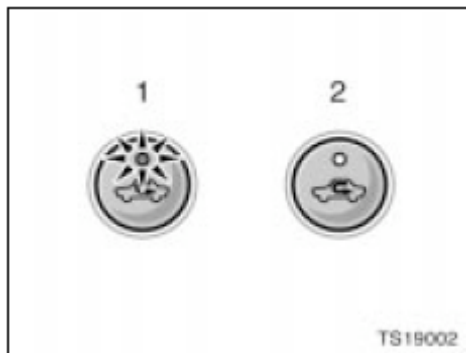
В этом положении переключатель воздухозабора переключается автоматически на СВЕЖИЙ ВОЗДУХ для того, чтобы быстро очистить стекло. Если вы хотите вернуться к режиму РЕЦИРКУЛЯЦИЯ, нажмите кнопку переключателя забора воздуха еще раз.

**5. Ветровое стекло**— Потоки воздуха поступают, в основном, из вентиляционных отверстий ветрового стекла.

Поворот переключателя потока воздуха в положение «ветровое стекло» включает функцию устранения запотевания и оттаивания для того, чтобы очистить ветровое стекло.

При этом положении переключатель воздухозабора переключается автоматически на СВЕЖИЙ ВОЗДУХ для того, чтобы быстро очистить стекло. При этом переключение в режим РЕЦИРКУЛЯЦИЯ невозможно.

Более подробная информация об установках переключателя забора воздуха представлена в “Установки переключателя забора воздуха” ниже.



#### Переключатель забора воздуха

Нажимайте кнопку для выбора источника поступления воздуха.

1. **Рециркуляция** (световой индикатор горит)—включает рециркуляцию воздуха внутри автомобиля.
2. **Свежий воздух** (световой индикатор горит)—Включает втягивание внешнего воздуха в автомобиль.

Для предотвращения запотевания ветрового стекла, режим забора воздуха может автоматически переключиться на забор свежего воздуха, в зависимости от состояния системы кондиционирования воздуха.

При понижении температуры окружающего воздуха режим забора воздуха автоматически переключается с РЕЦИРКУЛЯЦИИ на СВЕЖИЙ ВОЗДУХ через несколько минут. Такое автоматическое переключение можно отключить: для этого необходимо нажать и удерживать кнопку более 2 секунд.

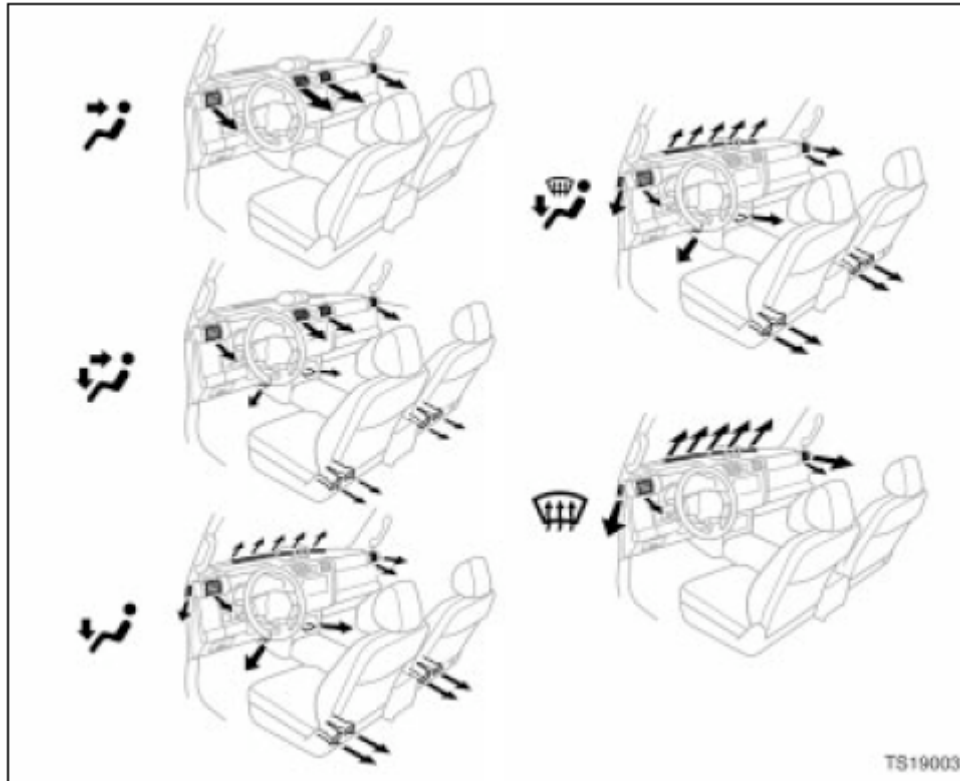
Режим автоматического переключения будет снова включен при повороте ключа зажигания в положение "LOCK" или "ACC".

#### Кнопка "A/C"

Для того, чтобы включить кондиционер, нажмите кнопку "A/C". Включится индикатор кнопки "A/C". Нажмите кнопку еще раз, чтобы отключить кондиционер.



### Установки переключателя потока воздуха



### Советы по эксплуатации

- Чтобы понизить температуру в вашем автомобиле после того, как он был припаркован на жарком солнце, рекомендуем проехать с открытыми окнами достаточно долго для того, чтобы горячий воздух вышел из автомобиля. Это позволит кондиционеру охладить салон автомобиля быстрее.
- Следите за тем, чтобы решетки воздухозаборника перед ветровым стеклом не были заблокированы (листьями или снегом, например).
- Во влажную погоду не направляйте холодный воздух на ветровое стекло. Ветровое стекло может запотеть из-за разницы температур внутри и снаружи.
- Оставляйте зону под передними сиденьями свободной, чтобы воздух мог свободно циркулировать в автомобиле.
- В холодную погоду включайте вентилятор на высокой скорости на одну минуту, чтобы очистить каналы воздухозаборника от снега или влаги. Это позволит снизить запотевание стекол.
- При езде по пыльной дороге закрывайте все окна. Если пыль, поднимающаяся от автомобиля, по-прежнему будет втягиваться внутрь автомобиля при закрытых окнах, рекомендуется установить переключатель забор воздуха на СВЕЖИЙ ВОЗДУХ, а переключатель скорости вентилятора – в любое положение, за исключением "OFF".

- Если вы едете по пыльной дороге вслед за другим автомобилем, или при ветреных и пыльных условиях, рекомендуется на время установить переключатель забора воздуха в положение РЕЦИРКУЛЯЦИЯ, что предотвратит попадание внешнего воздуха и пыли внутрь автомобиля.

#### Обогрев

Для получения наилучшего результата, установите средства управления на:

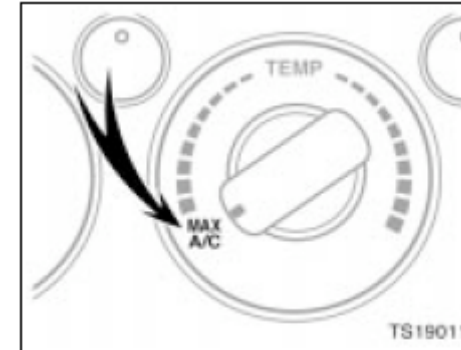
<b>Скорость вентилятора</b> —Любое положение, кроме “OFF”.
<b>Температура</b> —на <b>ОБОГРЕВ</b> (красная зона)
<b>Забор воздуха</b> — <b>СВЕЖИЙ ВОЗДУХ</b> (внешний воздух)
<b>Поток воздуха</b> — <b>ПОЛ</b>
<b>Кондиционер</b> — <b>OFF (выкл.)</b>

- Для быстрого обогрева переключитесь на несколько минут на рециркуляцию воздуха. После того, как в салоне станет тепло, переключитесь на свежий воздух во избежание запотевания стекол.
- Включите кнопку “A/C” для обогрева с понижением влажности.
- Для одновременного обогрева салона автомобиля и оттаивания или устранения запотевания ветрового стекла, включите поток воздуха на пол/ветровое стекло.

#### Кондиционирование воздуха

Для получения наилучшего результата, установите средства управления на:

<b>Скорость вентилятора</b> —Любое положение, кроме “OFF”.
<b>Температура</b> —на <b>ОХЛАЖДЕНИЕ</b> (синяя зона)
<b>Забор воздуха</b> — <b>СВЕЖИЙ ВОЗДУХ</b> (внешний воздух)
<b>Поток воздуха</b> — <b>ПРИБОРНЫЙ ЩИТОК</b>
<b>Кондиционер</b> — <b>ON (вкл.)</b>



Для быстрого охлаждения: поворот регулятора температуры до конца на ОХЛАЖДЕНИЕ (MAX A/C) переключает режим забора воздуха на РЕЦИРКУЛЯЦИЮ.

**Вентиляция**

Для получения наилучшего результата, установите средства управления на:

<b>Скорость вентилятора</b> —Любое положение, кроме "OFF".
<b>Температура</b> —на <b>ОХЛАЖДЕНИЕ</b> (синяя зона)
<b>Забор воздуха</b> — <b>СВЕЖИЙ ВОЗДУХ</b> (внешний воздух)
<b>Поток воздуха</b> — <b>ПРИБОРНЫЙ ЦИТОК</b>
<b>Кондиционер</b> — <b>OFF (выкл.)</b>

**Устранение запотевания**

Условие: Влага на внутренней стороне ветрового стекла.

Для получения наилучшего результата, установите средства управления на:

<b>Скорость вентилятора</b> —Любое положение, кроме "OFF".
<b>Температура</b> —на <b>ОБОГРЕВ</b> (красная зона) для обогрева; или на <b>ОХЛАЖДЕНИЕ</b> (синяя зона) для охлаждения
<b>Забор воздуха</b> — <b>СВЕЖИЙ ВОЗДУХ</b> (внешний воздух)
<b>Поток воздуха</b> — <b>ВЕТРОВОЕ СТЕКЛО.</b>

Поворот переключателя потока воздуха в положение «на ветровое стекло» или на «пол/ветровое стекло» включает функцию устранения запотевания для того, чтобы очистить ветровое стекло.

При повороте переключателя потока воздуха в положение «на ветровое стекло» или на «пол/ветровое стекло», режим забора воздуха автоматически переключается на СВЕЖИЙ ВОЗДУХ для того, чтобы быстро очистить ветровое стекло. Если вы хотите вернуться к режиму РЕЦИРКУЛЯЦИЯ, нажмите кнопку переключателя забора воздуха еще раз. Но, если переключатель потока воздуха находится в положении «ветровое стекло», то переключиться обратно на РЕЦИРКУЛЯЦИЮ невозможно.

➤ Во влажную погоду не направляйте холодный воздух на ветровое стекло. Ветровое стекло может еще сильнее запотеть из-за разницы температур внутри и снаружи.

**Оттаивание**

Условие : Влага на внешней стороне ветрового стекла.

Для получения наилучшего результата, установите средства управления на:

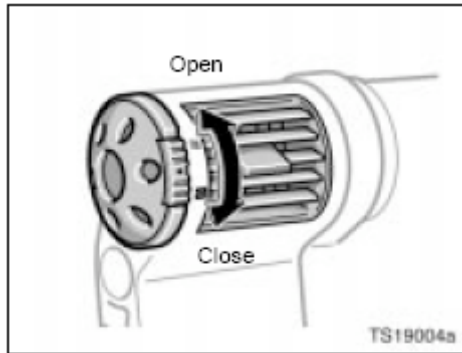
<b>Скорость вентилятора</b> —Любое положение, кроме "OFF".
<b>Температура</b> —на <b>ОБОГРЕВ</b> (красная зона)
<b>Забор воздуха</b> — <b>СВЕЖИЙ ВОЗДУХ</b> (внешний воздух)
<b>Поток воздуха</b> — <b>ВЕТРОВОЕ СТЕКЛО</b>

Поворот переключателя потока воздуха в положение «на ветровое стекло» или на «пол/ветровое стекло» включает функцию оттаивания для того, чтобы очистить ветровое стекло.

При повороте переключателя потока воздуха в положение «на ветровое стекло» или на «пол/ветровое стекло», режим забора воздуха автоматически переключается на СВЕЖИЙ ВОЗДУХ для того, чтобы быстро очистить ветровое стекло. Если вы хотите вернуться к режиму РЕЦИРКУЛЯЦИЯ, нажмите кнопку переключателя забора воздуха еще раз. Но, если переключатель потока воздуха находится в положении «ветровое стекло», то переключиться обратно на РЕЦИРКУЛЯЦИЮ невозможно.

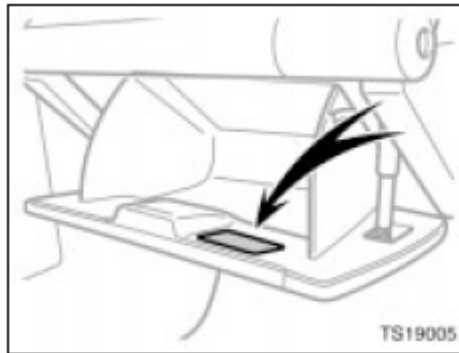
➤ Чтобы обогреть салон автомобиля во время оттаивания ветрового стекла, переключитесь на поток воздуха «пол/ветровое стекло».

**Боковые вентиляционные отверстия**



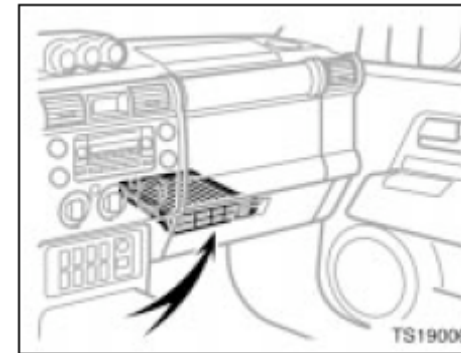
Если регулирование потока воздуха не является удовлетворительным, проверьте боковые вентиляционные отверстия. Они могут быть закрыты или открыты, как показано на рисунке.

**Фильтр кондиционирования воздуха—**



**Табличка с информацией о фильтре системы кондиционирования воздуха находится внутри бардачка, как показано на рисунке, и указывает на то, что фильтр был установлен.**

Фильтр системы кондиционирования воздуха предотвращает попадание пыли в автомобиль через вентиляционное отверстие системы.



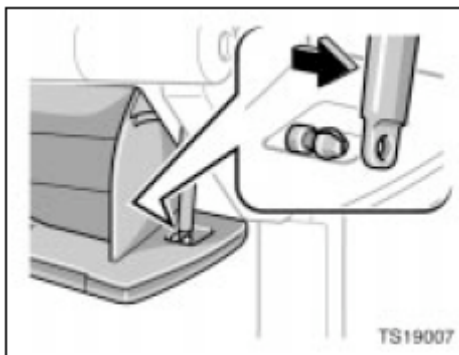
**Фильтр кондиционирования воздуха расположен за бардачком.**

### —Проверка и замена фильтра кондиционирования воздуха

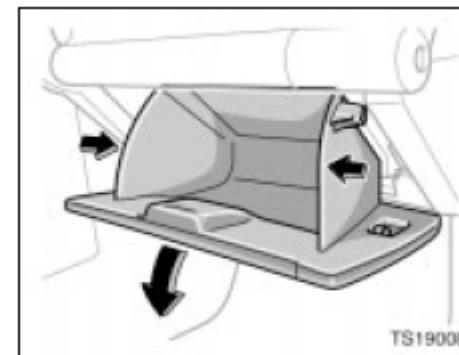
После длительного использования фильтр кондиционирования воздуха может засориться. Если сильно падает рабочая эффективность потока воздуха при кондиционировании и обогреве, или если окна запотевают слишком часто, может понадобиться замена фильтра.

Для поддержания эффективности кондиционирования воздуха, проверяйте и заменяйте фильтр в соответствии с графиком обслуживания. В пыльных районах или районах с интенсивным движением транспорта, таких как центральная часть города или пустыня, замена фильтра может потребоваться раньше.

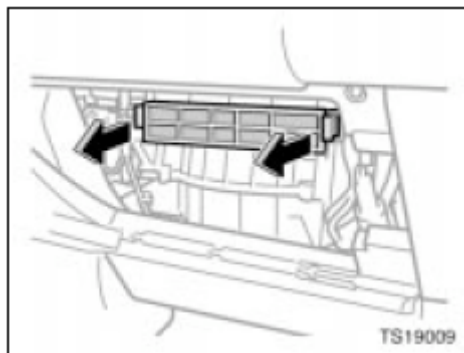
(См. “Руководство по плановому обслуживанию” или “Дополнение к руководству по эксплуатации”.)



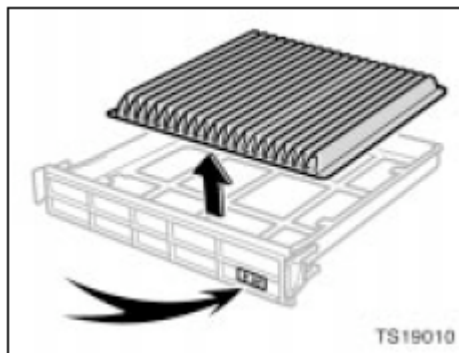
1. Откройте бардачок и снимите демпфер, как показано на рисунке.



2. Нажмите на две стороны бардачка, чтобы отсоединить фиксирующие выступы.



**3. Достаньте корпус фильтра, взяв его за обе стороны.**



**4. Достаньте фильтр из корпуса.**

**5. Проверьте поверхность фильтра.**

В случае умеренного загрязнения фильтр можно почистить струей сжатого воздуха, направленной на обратную сторону. Не мойте и не смазывайте фильтр.

Если фильтр грязный, его необходимо заменить.

При установке фильтра в корпус следите за тем, чтобы он был повернут ровной стороной вниз, а ребристой стороной - вверх.

Устанавливайте корпус фильтра таким образом, чтобы пометка "↑UP" указывала вверх.

#### ИНФОРМАЦИЯ

Воздушный фильтр должен быть правильно установлен на своем месте. Если вы будете использовать систему кондиционирования воздуха без фильтра, это может привести к ухудшению характеристик пылезащиты и, затем, повлиять на рабочие характеристики кондиционирования воздуха.

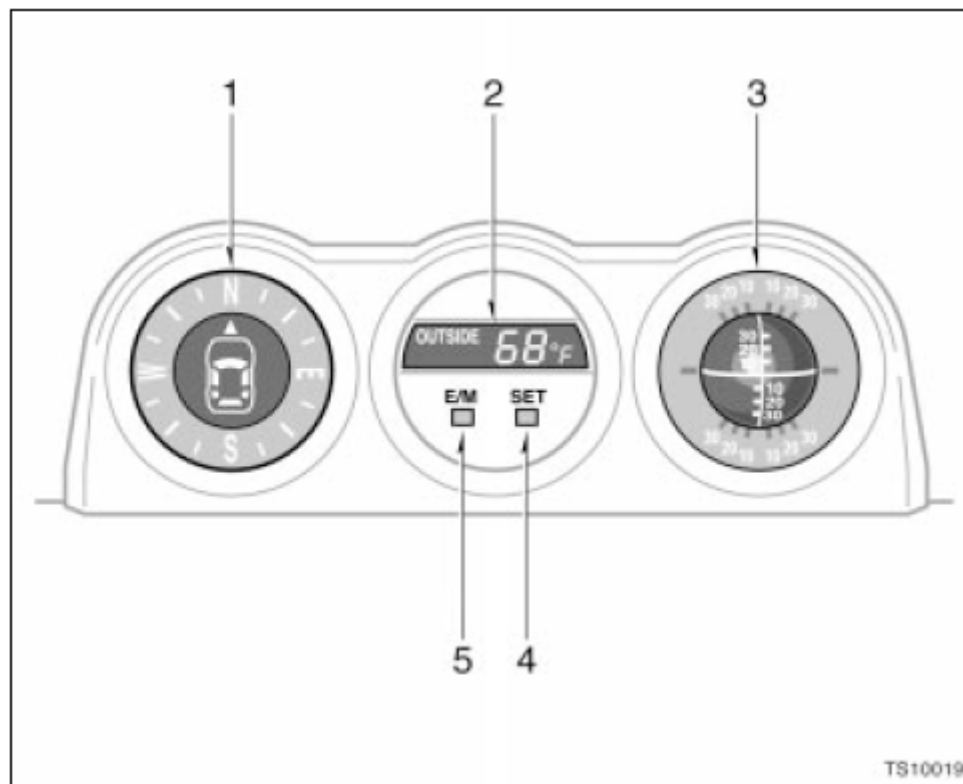
## РАЗДЕЛ 1 – 10

### РАБОТА ПРИБОРОВ И СРЕДСТВ УПРАВЛЕНИЯ

#### Другое оборудование

Дополнительные приборы.....	182
Часы.....	188
Интуитивный парктроник.....	189
Розетка.....	191
Бардачок.....	196
Дополнительные ниши для мелких предметов.....	196
Держатели для чашек.....	197
Держатель для бутылок.....	199
Крепежные крюки.....	200
Крючки для пакетов/грузовых сеток.....	200
Коврик на полу салона.....	201

Дополнительные приборы—



1. Компас
2. Индикатор температуры наружного воздуха
3. Уклономер
4. Кнопка “SET”
5. Кнопка “E/M”

TS10019



Дополнительные приборы предоставляют вам следующую информацию.

1. Компас  
(Более подробно см. “—Компас” на стр. 184 в этом разделе.)
2. Температура наружного воздуха  
(Более подробно см. “—Индикатор температуры наружного воздуха” на стр. 184 в этом Разделе.)
3. Уклономер  
(Более подробно см. “—Уклономер” на стр. 188 в этом Разделе.)

При повороте ключа зажигания в положение “ON”, приборы включаются в последнем состоянии, в котором они находились перед выключением зажигания.

После отсоединения источника питания дополнительных приборов дисплей будет автоматически установлен в исходное состояние.

#### Кнопка “E/M”

Эта кнопка используется для переключения между английской/американской традиционной системой единиц и метрическими единицами индикатора температуры наружного воздуха.

Индикатор переключается при каждом нажатии кнопки. Изменения индикации будут следующими;

Показание	Температура наружного воздуха
Английская/Американская система единиц (E)	°F
Метрическая система единиц (M)	°C

Исходное состояние: Английская/Американская система единиц. Тем не менее, если прибор был переключен на метрическую систему единиц перед выключением зажигания, то при следующем включении зажигания сохранится индикация в метрических единицах.

#### Кнопка “SET”

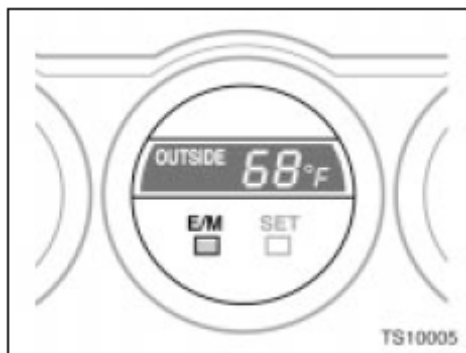
Эта кнопка используется для проверки компаса

Более подробно см. “—Компас” на стр. 184 в этом Разделе.

#### ВНИМАНИЕ

Не выполняйте настройку дисплея во время движения автомобиля. Настраивайте дисплей только тогда, когда автомобиль остановлен.

—Индикатор температуры —Компас  
наружного воздуха



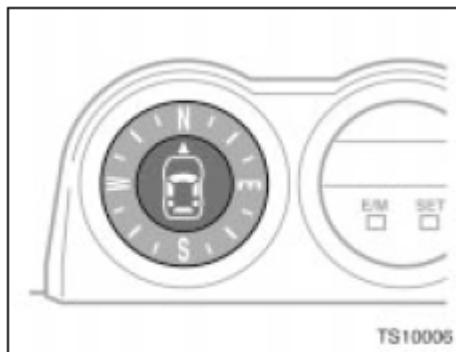
**Индикатор показывает температуру наружного воздуха. Значение на дисплее обновляется.**

Чтобы настроить прибор, нажимайте кнопку "E/M", пока не появится индикация в нужных единицах.

Диапазон отображаемых температур: от  $-30^{\circ}\text{C}$  ( $-22^{\circ}\text{F}$ ) до  $50^{\circ}\text{C}$  ( $122^{\circ}\text{F}$ ).

В случае неисправности в подключении датчика температуры наружного воздуха, индикация на дисплее будет выглядеть следующим образом: "--°C" ("--°F"). Если на дисплее появляется "--°C" ("--°F"), свяжитесь с дилером Toyota.

Иногда индикация "--°C" ("--°F") появляется ненадолго при повороте ключа зажигания в положение "ON". Это нормальная ситуация, если после этого она сменяется нормальными показаниями.



**Компас показывает направление движения автомобиля. На рисунке компас показывает, что автомобиль направляется на север.**

Показание	Направление
N	Север
E	Восток
S	Юг
W	Запад

После поворота ключа зажигания в положение "ON" компас показывает на север в течение примерно 3 секунд, а затем начинает показывать реальное направление движения автомобиля. После поворота ключа зажигания в положение "ACC" или "LOCK", компас продолжает показывать реальное направление движения в течение примерно 5 секунд, а затем начинает показывать произвольное направление.

Компас может не указывать правильное направление в следующих случаях:

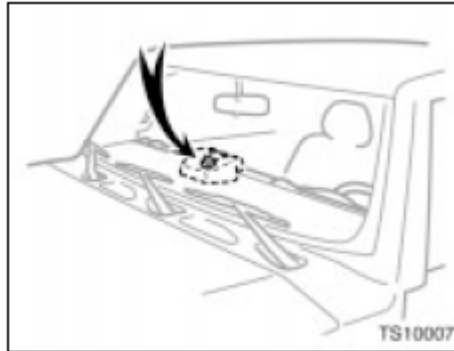
- Автомобиль остановился сразу после того, как повернул.  
Компас не корректирует показания во время остановки.
- Зажигание выключено сразу после того, как автомобиль повернул.
- Автомобиль находится на наклонной поверхности.
- Автомобиль находится в месте, в котором на магнитное поле земли накладываются помехи от искусственных магнитных полей (на подземной автомобильной стоянке, под стальными опорами, между зданиями, на автостоянке на крыше здания, рядом с перекрестком (переездом), рядом с крупным транспортным средством и т.д.).
- Автомобиль намагничен. (На панели дополнительных приборов или рядом с ней находится магнит или металлический предмет).
- После отсоединения аккумулятора.

## 05 11.29

Если девиация небольшая, компас автоматически определит точное направление, пока автомобиль находится в движении.

Информация по дополнительной точности и полной проверке: см. "ПОВЕРКА КОМПАСА" ниже.

Если компас не показывает направление движения, или если система не работает как положено, свяжитесь с дилером Toyota.

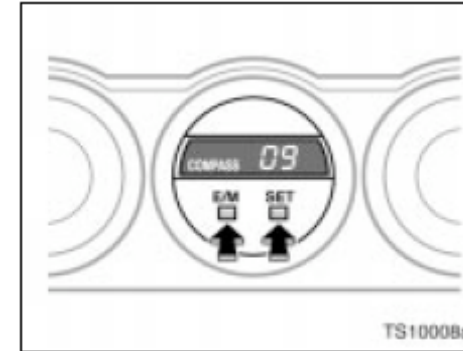


Датчик компаса

Датчик компаса встроен в панель дополнительных приборов.

### **ПРЕДУПРЕЖДЕНИЕ**

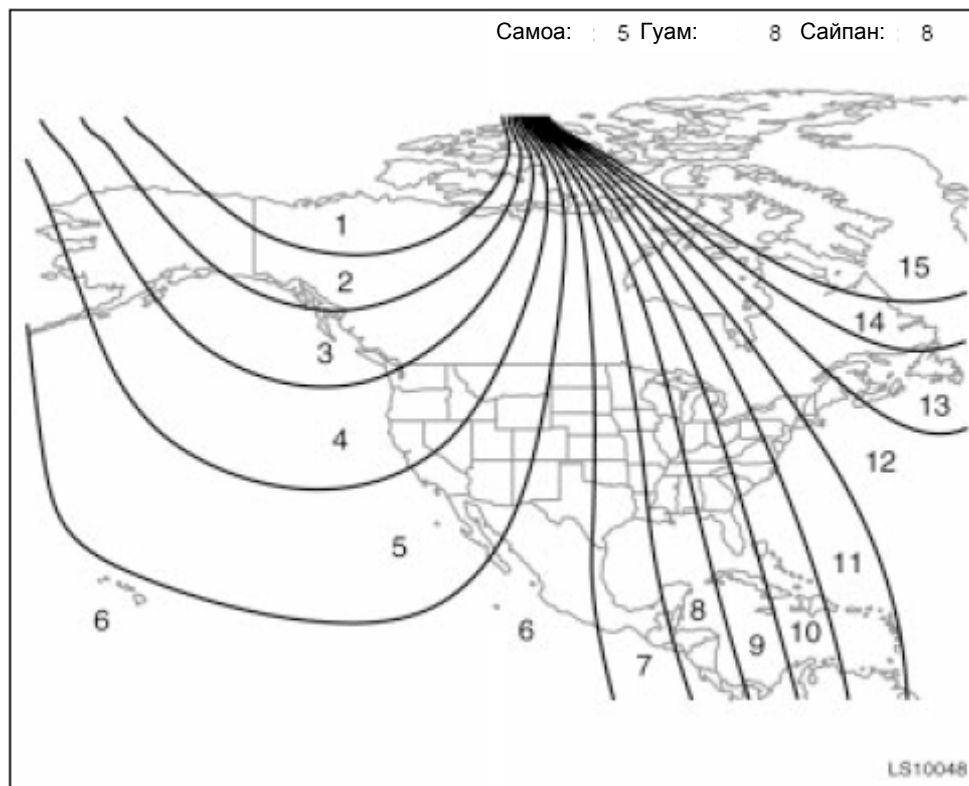
*Не кладите магниты или металлические предметы на панель дополнительных приборов или рядом с ней. Это может вызвать неисправность датчика компаса*



### **ПОВЕРКА КОМПАСА (поверка девиации)**

Направление, показываемое компасом, отличается от истинного направления, определяемого по магнитному полю земли. Угол девиации варьируется в зависимости от географического положения автомобиля.

Чтобы отрегулировать девиацию: остановите автомобиль, нажмите и удерживайте кнопку "SET" в течение 2-х секунд. На дисплее температуры наружного воздуха появится номер зоны. Выберите номер зоны, нажимая кнопку "E/M", опираясь при этом на следующую карту для определения места, где находится автомобиль.

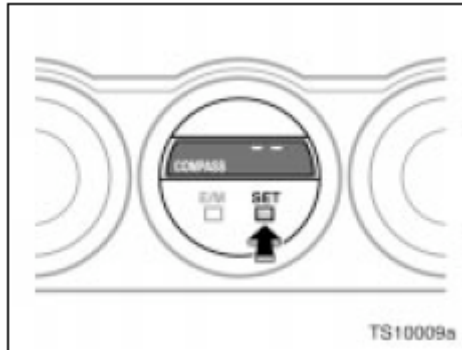


Номера зон

После проверки не трогайте систему в течение 6 секунд или нажмите и удерживайте кнопку "SET" в течение 2-х секунд. Дисплей вернется к индикации температуры наружного воздуха.

**⚠ ВНИМАНИЕ**

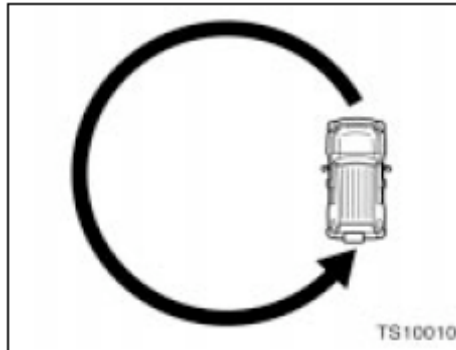
**Не выполняйте настройку дисплея во время движения автомобиля. Настраивайте дисплей только тогда, когда автомобиль остановлен.**



### ПОВЕРКА КОМПАСА (поверка ездой по кругу)

Иногда направление, указываемое на дисплее не меняется после того, как автомобиль повернул. Чтобы это исправить остановите автомобиль и сделайте следующее.

1. Нажмите и удерживайте кнопку "SET" в течение 2-х секунд. На дисплее температуры наружного воздуха появится номер зоны.
2. Нажмите кнопку "SET". "--" начнет двигаться.



3. Вам следует проехать в автомобиле по кругу на скорости 8 км/ч (5 миль в час). Если места недостаточно для езды по кругу, то можно проехать вокруг квартала.

После того, как индикация компаса снова сменится на показание температуры наружного воздуха, поверка закончена.

Если поверка не прошла успешно, на дисплее на 2 секунды появится сообщение "Er", а затем замигает сообщение "COMPASS". Последнее мигающее сообщение также появляется, когда поверка не завершена.

Если вы хотите отключить поверку до ее окончания, нажмите кнопку "SET" и удерживайте в течение 2-х секунд.

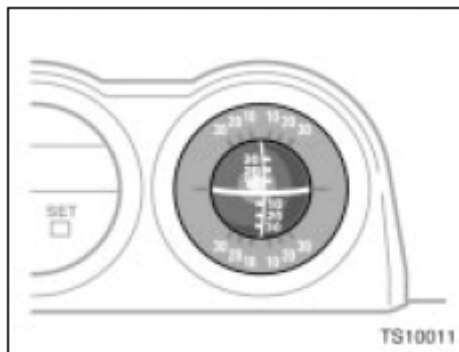
**Выполните поверку ездой по кругу сразу после покупки вашего автомобиля Toyota. А затем, всегда выполняйте такую калибровку после того, как вы снимали, заменяли или отсоединяли аккумулятор.**

- Не выполняйте поверку компаса ездой по кругу в месте, в котором на магнитное поле земли накладываются помехи от искусственных магнитных полей (на подземной автомобильной стоянке, под стальными опорами, между зданиями, на автостоянке на крыше здания, рядом с перекрестком (переездом), рядом с крупным транспортным средством и т.д.).
- Во время поверки не приводите в действие электрические системы (окна с электроприводом, и т. п.) так как это может помешать поверке.

**⚠ ВНИМАНИЕ**

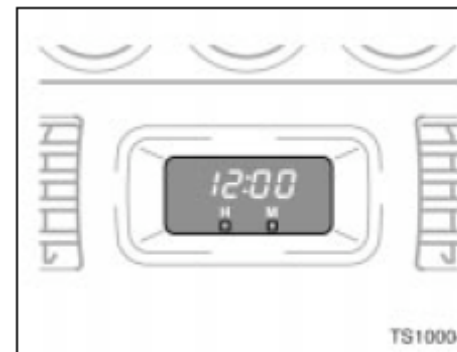
- Во время проверки ездой по кругу, убедитесь в том, что пространства для этого достаточно, и что поблизости нет людей и машин. Не нарушайте никакие местные правила дорожного движения во время проверки.
- Не выполняйте настройку дисплея во время движения автомобиля. Настраивайте дисплей только тогда, когда автомобиль остановлен.

### —Уклономер



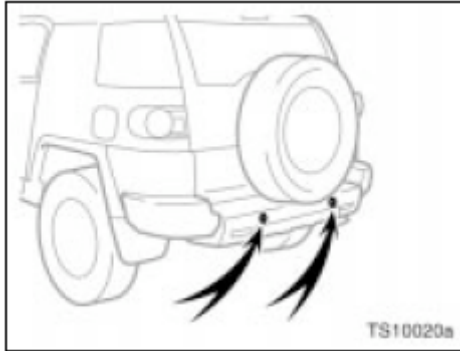
Уклономер показывает боковой и продольный уклон автомобиля. Диапазон индикации: от 30° до -30°.

### Часы



Для установки часов: Нажимайте кнопку "H".  
 Для установки минут: Нажимайте кнопку "M".  
 Ключ зажигания должен находиться в положении "ACC" или "ON".  
 После отсоединения источника питания часов, индикация времени автоматически установится на 1:00 (один час).

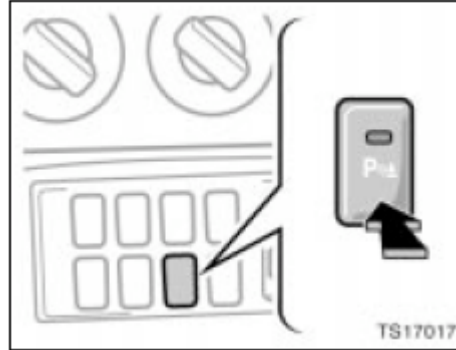
### Интуитивный парктроник



Интуитивный парктроник предназначен для того, чтобы информировать вас с помощью звукового сигнала о приблизительном расстоянии между вашим автомобилем и препятствием в то время как вы паркуете автомобиль со скоростью примерно 10 км/ч (6 миль/ч) или ниже. В этой системе используются датчики для обнаружения препятствий.

Эта система работает, когда ключ зажигания находится в положении "ON" а коробка передач переключена в положение "R".

Датчики работают только тогда, когда коробка передач переключена в положение "R".



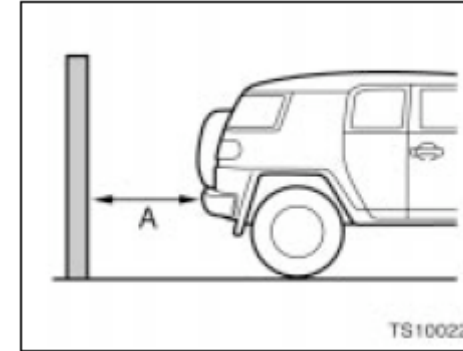
**Чтобы включить: Нажмите включатель.**

Включится индикатор и прозвучит звуковой сигнал.

**Чтобы выключить: Нажмите включатель еще раз.**

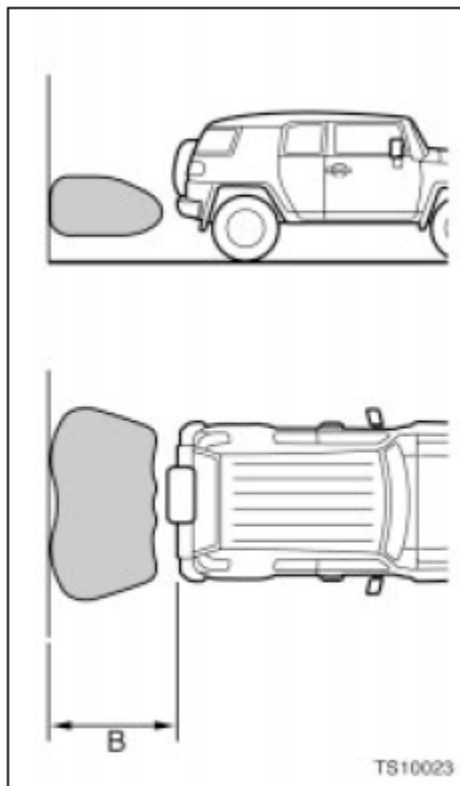
**В следующих случаях звуковой сигнал прозвучит несколько раз, указывая на то, что система не работает как положено.**

- При крайне низкой температуре.
- В случае неисправности одного из датчиков. Если звуковой сигнал звучит прерывисто в то время, как поблизости от датчиков ничего нет, проверьте работу системы у вашего дилера Toyota.



Эта система предназначена для оповещения с помощью звукового сигнала о приблизительном расстоянии между вашим автомобилем и препятствием.

Расстояние A в мм (дюймах)	Звуковой сигнал
Примерно 1500–1000 (59.1–39.4)	Прерывистый
Примерно 1000–500 (39.4–19.7)	Быстрый прерывистый
Примерно 500 (19.7)	Постоянный

**Воспринимаемая зона**

В: Примерно 1500 мм (59,1 дюйма.)

Воспринимаемая зона ограничена как показано на предыдущем рисунке. Проверьте зону вокруг автомобиля перед ездой и трогайтесь с места медленно.

**⚠ ВНИМАНИЕ**

- Интуитивный парктроник предназначен для оказания помощи при парковке, но не должен замещать собой вашу личную оценку ситуации. Принимайте решения на основании ваших собственных наблюдений.
- Не прикрепляйте аксессуары или другие предметы к автомобилю в зоне чувствительности датчиков. В противном случае это приведет к неисправной работе системы и может привести к аварии.
- В некоторых ситуациях система не будет срабатывать как положено и когда автомобиль приближается к некоторым объектам, система не будет обнаруживать эти объекты. Следовательно, всегда следите за зоной вокруг автомобиля и не полагайтесь исключительно на систему.

Для автомобилей, продаваемых в Канаде.

**Это устройство ISM соответствует канадскому стандарту ICES-001.**



**В следующих случаях система не будет срабатывать как положено.**

- Когда на датчиках скопился лед, снег, грязь и пр.
- Когда автомобиль был долго припаркован на сильном холоде или жаре.
- При езде по дороге с выбоинами или покрытой гравием, или по траве.
- Когда устройство, такое как звуковой сигнал другого автомобиля, двигатель мотоцикла или звук тормоза с пневматическим приводом от автомобиля большой грузоподъемности, генерирует ультразвуковые волны рядом с вашим автомобилем.
- Когда к на вашем автомобиле установлена антенна двусторонней радиосвязи.
- Когда на датчик попадают брызги дождя или воды.
- Когда вы едете по наклонной поверхности.
- Когда на вашем автомобиле установлена радиоантенна или отбойная штанга.
- Когда на вашем автомобиле установлено сцепное устройство.

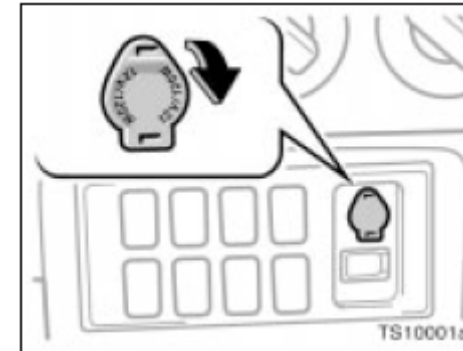
**Система может не обнаружить следующее:**

- Тонкие предметы, такие как провод или веревка,
- Предметы с площадью поверхности слишком малой для того, чтобы отражать ультразвуковые волны, такие как проволочная сетка,
- Объекты или материалы, поглощающие звуковые волны, такие как вата или снег.
- Человека рядом с автомобилем (в зависимости от его одежды),
- Объекты с острым краем,
- Небольшие или короткие предметы
- Высокие объекты с верхней частью, выступающей в сторону автомобиля,
- Объекты, находящиеся сразу под бампером
- Объекты, находящиеся слишком близко к вашему автомобилю.

**В следующих случаях необходимо, чтобы ваш дилер Toyota проверил систему.**

- В случае повреждения бампера.
- Если звуковой сигнал продолжает звучать прерывисто, даже когда ничего нет рядом с датчиками.

**Розетка (12 В постоянного тока)**

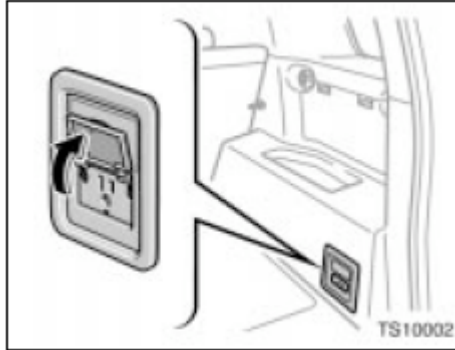


**Розетка предназначена для электропитания дополнительного оборудования автомобиля**

Чтобы можно было пользоваться розеткой, ключ зажигания должен находиться в положении "ACC" или "ON".

**ПРЕДУПРЕЖДЕНИЕ**

- ◆ Чтобы предотвратить перегорание предохранителя не используйте электропитание с большей общей нагрузкой, чем 12В постоянного тока/120Вт.
- ◆ Во избежание разрядки батареи, не используйте розетки дольше, чем необходимо при выключенном двигателе.
- ◆ Закрывайте крышку розетки, когда вы ее не используете. Не, вставляйте в розетку ничего, кроме соответствующей вилки, подходящей к типу розетки, и не допускайте попадания жидкости в розетку, так как это может привести к повреждению электрической цепи или коротким замыканиям.

**Розетка (115В переменного тока)**

Эта розетка предназначена для использования в качестве электропитания для электрических приспособлений.

Эта розетка может использоваться только после запуска двигателя.

Если двигатель запускается при включенном главном выключателе розетки, максимальная мощность электропитания может снизиться ниже нормы или может полностью отключиться, даже когда автомобиль не движется.

Когда автомобиль едет, максимальная мощность розетки всегда составляет 115 В перем. тока/100Вт. Когда автомобиль стоит, максимальная мощность розетки может варьироваться в зависимости от следующих условий (а) или (b):

**(а) Максимальная мощность составляет 115 В переменного тока/400Вт при следующих условиях:**

- Для моделей с автоматической коробкой передач: селекторный рычаг находится в положении "Р" или "N".
- Для моделей с механической трансмиссией: рычаг переключения передач находится в нейтральном положении и педаль сцепления не выжата.

**(b) Максимальная мощность составляет 115В переменного тока/100Вт при следующих условиях:**

- Для моделей с автоматической коробкой передач: селекторный рычаг передвинут в любое другое положение, кроме "Р" и "N".
- Для моделей с механической трансмиссией: Педаль сцепления выжата.

Максимальная мощность 400Вт может быть восстановлена только после того, как главный выключатель розетки будет выключен и снова включен при соблюдении условия (а), описанного выше.

## 05 11.29

В следующих ситуациях в действие может быть приведена защитная схема, отключающая электропитание:

- Когда двигатель запускается при включенном выключателе розетки.
- При попытке включения электроприборов, превышающих максимальную мощность.

При приведении в действие защитной схемы можно услышать звук. Это нормальная ситуация, не указывающая на неисправность.

- Когда в течение длительного времени постоянно использовались электроприборы с потреблением мощности свыше 100Вт.
- Общее использование мощности всеми потребителями (фары, кондиционер, и т.д.) превысило общий максимум автомобиля на длительный срок.

Если сработала защитная схема и питание отключилось, выполните следующее:

1. Припаркуйте автомобиль в безопасной зоне и поставьте надежно на стояночный тормоз.
2. Затем необходимо проверить или обеспечить наличие следующих условий:

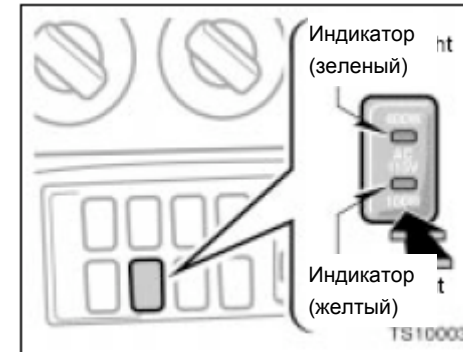
Для моделей с автоматической коробкой передач: селекторный рычаг находится в положении "P" или "N".

Для моделей с механической трансмиссией: рычаг переключения передач находится в нейтральном положении и педаль сцепления не выжата

3. Убедитесь, что потребление мощности электроприбора не превышает максимальную мощность розетки, и что прибор исправен.
4. Нажмите еще раз главный выключатель розетки.

Если температура в автомобиле высокая, откройте окна, чтобы снизить температуру. Как только температура станет нормальной, снова включите главный выключатель розетки.

Если электропитание не восстановится даже после вышеописанных действий, свяжитесь с дилером Toyota для проверки автомобиля.



**Чтобы использовать розетку, нажмите на главный выключатель на приборном щитке.**

Цвет светового индикатора изменяется в зависимости от доступной максимальной мощности следующим образом:

Цвет	Максимальная мощность
Зеленый и желтый	115 В перем. тока/400Вт
Желтый	115 В перем. тока /100Вт

Чтобы отключить розетку, нажмите главный выключатель еще раз. Когда розетка не используется, убедитесь в том, что выключатель выключен и индикатор не светится.

## 05 11.29

Электропитание поступает через несколько секунд после нажатия главного выключателя.

Если главный выключатель нажимается неоднократно с короткими интервалами, световой индикатор может при этом не изменяться, но это не указывает на неисправность.

Время работы розетки можно услышать шум охлаждающего вентилятора, исходящий из правой стороны багажника. Это нормальная ситуация, которая не указывает на неисправность.

После того, как вы достали вилку из розетки, убедитесь, что крышка розетки закрыта как положено.

### ВНИМАНИЕ

- Если вы будете пользоваться розеткой, после того как на нее попала питьевая вода или снег, это может привести к поражению электрическим током. Это крайне опасно. В таком случае, розетка должна быть тщательно высушена перед использованием.
- Не позволяйте детям пользоваться или играть с розеткой.
- Следите за тем, чтобы ни одна из частей вашего тела не оказалась зажатой крышкой розетки.

➤ При использовании электроприборов строго соблюдайте все меры предосторожности и инструкции, написанным на бирках и табличках, а также в руководствах по эксплуатации.

➤ Не модифицируйте, не разбирайте и не ремонтируйте розетку или ее инвертор. Это может вызвать неожиданные неисправности или несчастные случаи, что приведет к серьезным повреждениям или травмам. В случае необходимости ремонта свяжитесь с дилером Toyota.

Для предотвращения травм и несчастных случаев надежно фиксируйте все электроприборы перед использованием и не пользуйтесь электроприборами, которые могут:

- Отвлечь водителя во время езды или помешать безопасному вождению.
- Вызвать пожар или ожоги по причине того, что прибор может покатиться, упасть или перегреться во время езды.
- Выпускать пар в то время, как окна в салоне закрыты.

Не делайте ничего из указанного ниже. Это крайне опасно и может привести к несчастным случаям, таким как поражение электрическим током.

- Не включайте в розетку электрообогреватели на то время, пока вы спите.
- Не допускайте попадания на розетку жидкости или грязи.
- Не включайте и не выключайте вилку из розетки влажными руками или ногами.
- Не вставляйте посторонние предметы в розетку.
- Не пользуйтесь неисправными электроприборами.
- Не вставляйте в розетку несоответствующие или неплотно прилегающие вилки.

**ПРЕДУПРЕЖДЕНИЕ**

- ◆ Во избежание разрядки батареи выключайте все электронное оборудование и аксессуары, такие как фары, противотуманные фонари и кондиционер, когда вы постоянно в течение длительного времени используете электроприборы, потребляющие свыше 100 Вт.
- ◆ Чтобы предотвратить повреждения от нагрева, не используйте электроприборы, интенсивно выделяющие теплоту, такие как тостеры, нигде в автомобиле, включая такие места как внутренняя и внешняя отделка, сиденья и верх автомобиля.
- ◆ Не используйте внутри автомобиля электроприборы, чувствительные к воздействию вибрации и тепла. Вибрация во время езды или солнечное тепло во время парковки могут привести к повреждению таких электроприборов.
- ◆ Когда розетка не используется, ее крышка должна быть закрыта. Не вставляйте в розетку ничего, за исключением соответствующих ей вилок, так как это может привести к повреждению электрооборудования или коротким замыканиям.

- ◆ После того, как вы вставили вилку в розетку, осторожно прикройте крышку розетки. Если вы этого не сделаете, розетка может повредиться.
- ◆ Если вам необходимо использовать какие-либо электроприборы во время езды, надежно закрепите сам прибор и его шнур, чтобы они не упали или не зацепились за элементы переключения передач.
- ◆ Не используйте переходники для подключения слишком большого количества вилок к розетке.
- ◆ Если розетка шатается при подключении вилки электроприбора, свяжитесь с вашим дилером Toyota и замените розетку.
- ◆ Если розетка загрязнилась, выключите главный выключатель, и протрите розетку мягкой, чистой, слегка увлажненной и отжатой тканью. Не используйте чистящие вещества, такие как органические растворители, восковая паста или составные моющие средства, так как это может повредить розетку или вывести ее из строя.

- ◆ Следите за тем, чтобы розетка всегда была чистой и свободной от посторонних материалов. Регулярно протирайте ее.

Розетка не предназначена для следующих электроприборов, даже если потребляемая ими мощность не превышает максимальной мощности розетки. Эти приборы могут работать несоответствующим образом.

- Приборы, требующие высокой начальной пиковой мощности: телевизоры с электронно-лучевой трубкой, компрессорные холодильники, электроинструменты и т.д.
- Измерительные устройства для точных измерений: медицинское оборудование, измерительные приборы и т.п.
- Другие электроприборы, требующие максимально стабильного питания: управляемые микрокомпьютером электроодеяла, лампы с датчиком касания и т.п.

Использование розетки может оказаться невозможным при низком напряжении аккумулятора по причине снизившейся емкости аккумуляторной батареи.

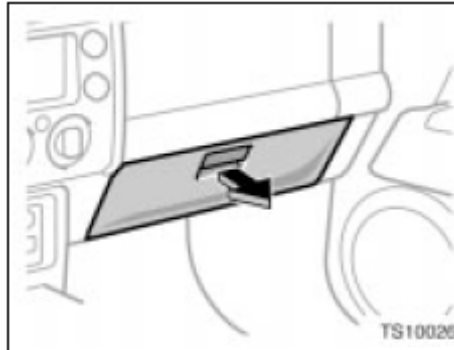
Встроенные таймеры электроприборов могут работать неправильно в случае отключения электропитания защитной схемой.

Некоторые электроприборы работают правильно только тогда, когда они установлены на ровной поверхности.

Точное напряжение розетки нельзя измерить с помощью продающихся на рынке тестеров. В случае такой необходимости связывайтесь с вашим дилером Toyota.

Некоторые электроприборы могут вызывать радиопомехи.

### Бардачок



Чтобы открыть дверцу бардачка, потяните за ручку.

#### **⚠ ВНИМАНИЕ**

Чтобы снизить риск травмирования в случае аварии или внезапной остановки, всегда держите дверцу бардачка закрытой при езде.

### Дополнительные ниши для мелких предметов—

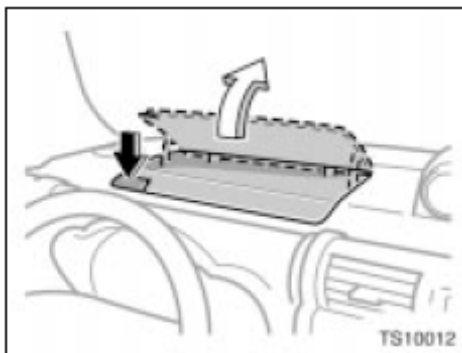
Крышки дополнительных ниш открываются как показано на следующих рисунках.

#### **⚠ ВНИМАНИЕ**

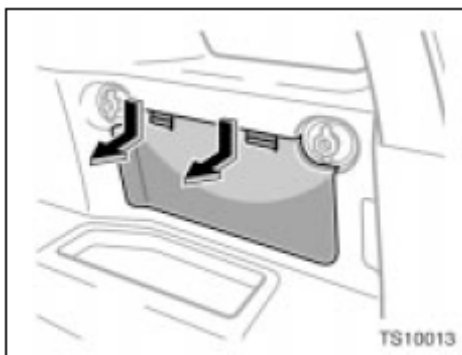
Чтобы снизить риск травмирования в случае аварии или внезапной остановки, всегда держите дверцы дополнительных ниш закрытыми при езде.

#### **ПРЕДУПРЕЖДЕНИЕ**

Тип А— В жаркую погоду салон автомобиля очень нагревается. Не оставляйте воспламеняющиеся и деформируемые предметы, такие как зажигалки, очки и т.п. внутри ниши.



Тип А (на приборном щитке)



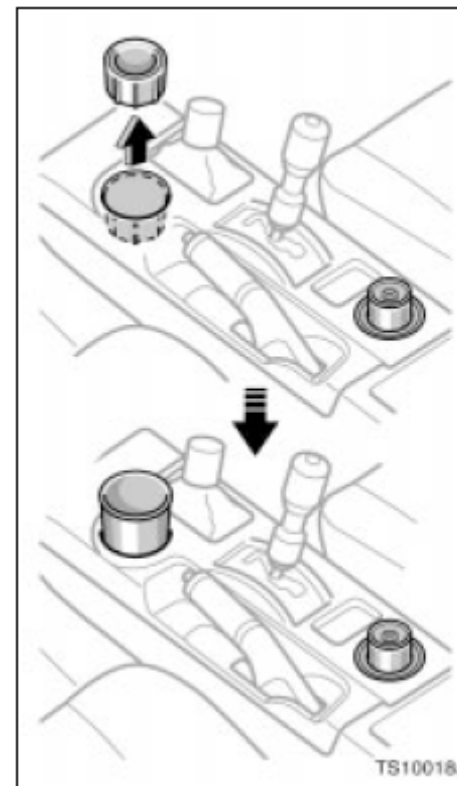
Тип В (на правой стороне багажника)

### Держатели для чашек

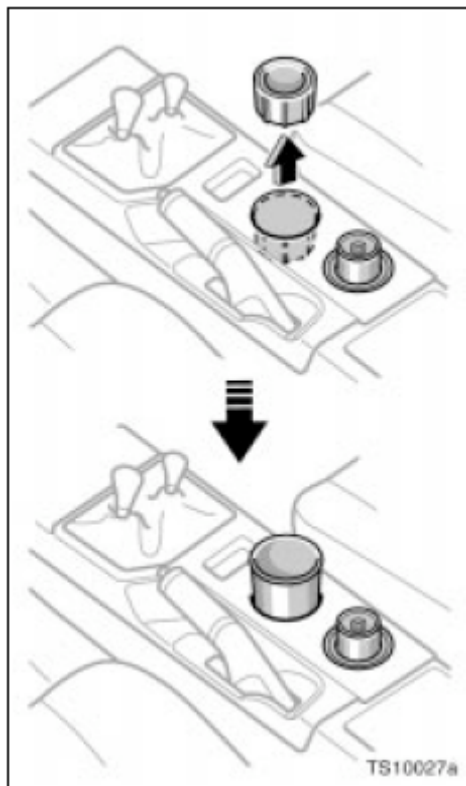
Держатели для чашек предназначены для того, чтобы надежно удерживать чашки или банки с напитками. При их использовании соблюдайте инструкции на следующих рисунках.

#### ⚠ ВНИМАНИЕ

Не помещайте в чашкодержатели ничего, кроме чашек или банок с напитками, так как эти предметы могут быть выброшены и могут травмировать людей в автомобиле в случае резкого торможения или аварии.

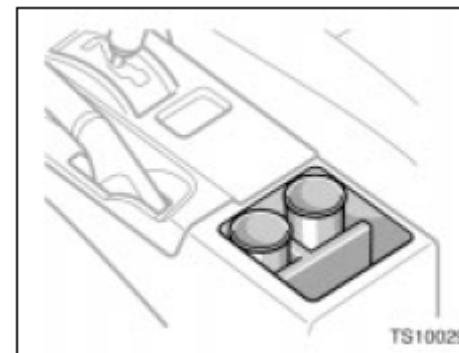


Тип А (для автомобилей с автоматической коробкой передач)



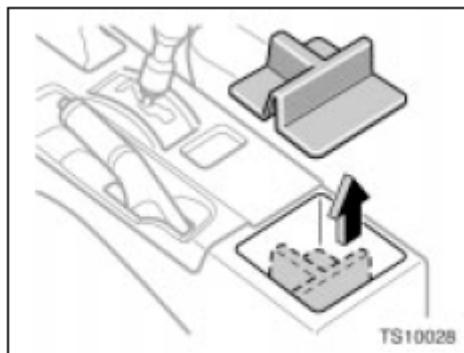
Тип В (для автомобилей с механической коробкой передач)

Чашкодержатели типов А и В оснащены съемными адаптерами для каждого держателя. Когда вы снимаете такой адаптер, в держатель можно поставить чашку большего размера.



Тип С





Чашкодержатели типа С оснащены съемной прокладкой.

### Держатель для бутылок



Задние двери

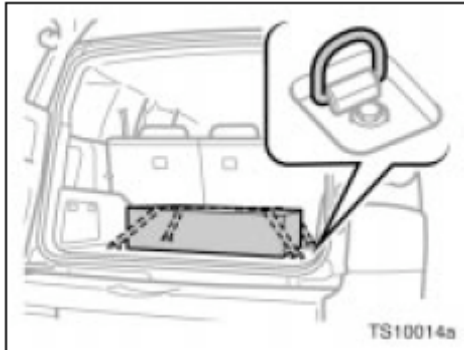
Держатели предназначены для надежного удерживания бутылок.

#### **ПРЕДУПРЕЖДЕНИЕ**

*Не ставьте чашку или открытую бутылку в держатель для бутылок, так как ее содержимое может пролиться при открывании и закрывании дверей.*

#### **⚠ ВНИМАНИЕ**

Не используйте держатель для бутылок ни для каких других целей, кроме той, для которой они предназначены. Предметы неподходящего размера или формы могут быть выброшены и могут травмировать людей в автомобиле в случае резкого торможения или аварии.

**Крепежные крюки**

Используйте крепежные крюки, показанные выше на рисунке, для того, чтобы закрепить ваш багаж.

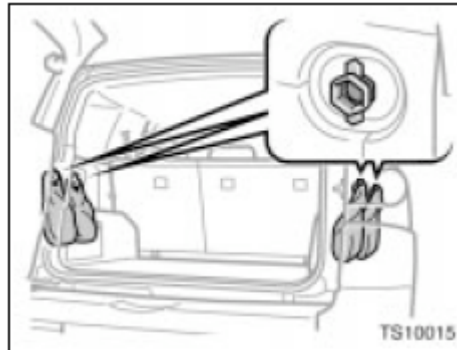
См. “—Меры предосторожности при укладке багажа” на стр. 226 в разделе 2.

**⚠ ВНИМАНИЕ**

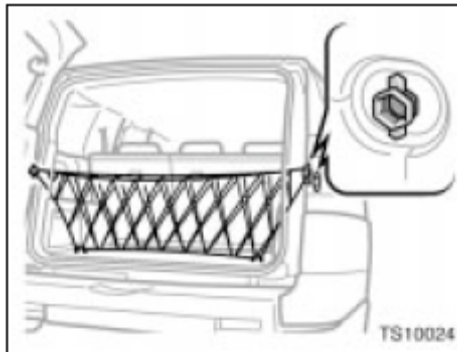
Во избежание получения травм храните крепежные крюки в сложенном виде на своем месте на полу, когда вы ими не пользуетесь.

**ПРЕДУПРЕЖДЕНИЕ**

Не используйте крепления на сиденьях вместо крепежных крюков.

**Крючки для пакетов/грузовых сеток**

Крючки для пакетов (хозяйственных сумок)



Крючки для грузовых сеток

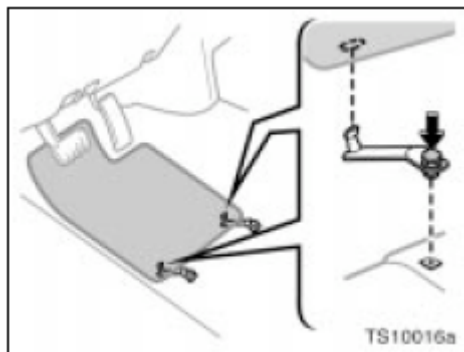
Эти крючки предназначены для подвешивания таких вещей, как пакеты (хозяйственные сумки) и грузовые сетки.

Для того, чтобы подвесить грузовую сетку, используйте крючки для грузовых сеток и задние крепежные крюки.

Хотя сама грузовая сетка изначально не предусмотрена в комплектации, эти крючки могут использоваться для подвешивания грузовой сетки.

**ПРЕДУПРЕЖДЕНИЕ**

- ◆ Во избежание повреждения крючков не подвешивайте на них предметы, весящие более 4 кг (8,8 фунтов).
- ◆ Во избежание повреждения крючков не используйте их для подвешивания других предметов в то время, когда на них висит грузовая сетка.

**Коврик на полу****Используйте коврик правильного размера.**

Если коврик и покрытие на полу автомобиля имеют два отверстия, это означает, что они предназначены для использования с фиксирующими зажимами. Прикрепите коврик к покрытию на полу с помощью зажимов. Защелкните зажимы в отверстиях покрытия на полу автомобиля.

**⚠ ВНИМАНИЕ**

**Убедитесь, что коврик размещен правильно на покрытии на полу автомобиля. Если коврик скользит или мешает работе педалей при вождении, это может привести к аварии.**

05 11.29

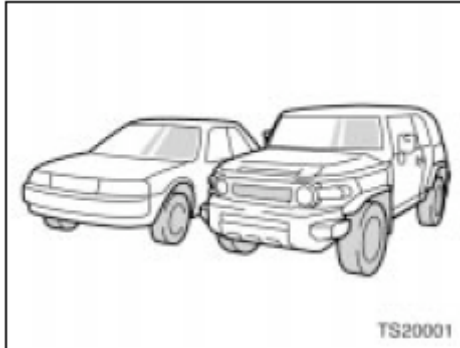
## **РАЗДЕЛ 2**

### **ЧТО НЕОБХОДИМО ЗНАТЬ ПЕРЕД ТЕМ, КАК ВОДИТЬ ВАШ АВТОМОБИЛЬ TOYOTA**

**Что необходимо знать перед тем, как водить ваш автомобиль Toyota**

Меры предосторожности при вождении внедорожников . . . . .	204
Период обкатки . . . . .	205
Топливо . . . . .	205
Система отключения электрического топливного насоса . . . . .	207
Эксплуатация автомобиля в зарубежных странах . . . . .	207
Трехкомпонентный каталитический нейтрализатор отработавших газов . . . . .	208
Предосторожности в отношении выпуска отработавших газов . . . . .	209
Информация о расходе моторного масла . . . . .	209
Тормозная система . . . . .	210
Указатели предела износа тормозной колодки . . . . .	214
Задний бампер . . . . .	215
Идентификационный номер вашего автомобиля . . . . .	215
Маркировка против краж . . . . .	216
Подвеска и шасси . . . . .	216
Информация о шинах . . . . .	217
Пределы нагрузки автомобиля . . . . .	225
Груз и багаж . . . . .	226
Типы шин . . . . .	228

### Меры предосторожности при вождении внедорожников



Этот автомобиль относится к классу внедорожников, у которых более высокий клиренс (дорожный просвет) и более узкая колея относительно высоты расположения центра тяжести, что позволяет эксплуатировать их в различных условиях бездорожья. Из-за особых конструктивных характеристик центр тяжести у них расположен выше, чем у обычных легковых автомобилей. Эта конструктивная особенность увеличивает вероятность переворачивания для этого типа автомобилей. По статистике, частота переворачивания внедорожников значительно выше, чем для других автомобилей. Более высокий клиренс дает преимущество лучшего обзора дороги, что позволяет предупреждать возникающие на дороге проблемы. Этот автомобиль не предназначен для движения на поворотах на такой же скорости, что и обычные пассажирские автомобили или низкие спортивные автомобили, рассчитанные на эксплуатацию во внедорожных условиях. Следовательно, крутые повороты на слишком высокой скорости могут привести к переворачиванию автомобиля.

#### ВНИМАНИЕ

Чтобы свести к минимуму риск получения серьезных травм или повреждения автомобиля, всегда соблюдайте следующие меры предосторожности:

- В случае аварии с переворачиванием автомобиля, риск погибнуть гораздо выше для человека, который не пристегнут ремнем безопасности, чем для того, кто пристегнут. Следовательно, водитель и все пассажиры должны пристегивать ремни безопасности во время езды.
- Избегайте крутых поворотов и резких маневров, если это возможно. Неправильная эксплуатация этого автомобиля может привести к потере управления или переворачиванию автомобиля, что приведет к смерти или серьезным травмам.
- В случае погрузки багажа на решетчатый багажник на крыше автомобиля, центр тяжести автомобиля перемещается выше. Избегайте езды на высокой скорости, резкого начала движения, крутых поворотов, резкого торможения или резких маневров, так как они могут привести к потере управления или переворачиванию автомобиля.

- Всегда сбрасывайте скорость при резком встречном ветре. Из-за профиля кузова и выше расположенного центра тяжести, ваш автомобиль более чувствителен к боковому ветру, чем обычный пассажирский автомобиль. Более низкая скорость позволит вам лучше контролировать автомобиль.
- При езде по бездорожью или неровной местности избегайте высокой скорости, скачков, резких поворотов, ударов о другие объекты и т.д. Это может привести к потере управления автомобилем или переворачиванию автомобиля, что приведет к смерти или серьезным травмам. Вы также рискуете нанести дорогостоящий ущерб подвеске и ходовой части вашего автомобиля.
- Избегайте также горизонтальной езды поперек крутых склонов. Предпочтительнее ехать прямо вверх или прямо вниз. Ваш автомобиль (или любой аналогичный внедорожник) может опрокинуться на сторону гораздо проще, чем вперед или назад.

### Период обкатки

Водите автомобиль осторожно и избегайте высокой скорости.

Ваш автомобиль не нуждается в тщательной обкатке. Но следование нескольким простым советам на протяжении первых 1600 км (1000 миль) благоприятно скажется на экономии и длительности срока службы вашего автомобиля:

- Избегайте разгона при полностью открытой дроссельной заслонке, когда трогаетесь с места и во время езды.
- Избегайте разноса двигателя.
- Постарайтесь избегать остановок с резким торможением на протяжении первых 300 км (200 миль).
- Не водите автомобиль долго на любой одной и той же скорости, как большой так и малой.
- Не буксируйте прицеп на протяжении первых 800 км (500 миль).

### Топливо

#### ТИП ТОПЛИВА

Для вашего нового автомобиля необходимо использовать только неэтилированный бензин.

Чтобы предотвратить залив смешанного бензина, ваш автомобиль Toyota оснащен более маленьким отверстием топливного бака.

Специальные насадки насосов для разлива неэтилированного бензина войдут в это отверстие, тогда как более крупные стандартные насадки на насосах для этилированного бензина не войдут.

Как минимум, используемый вами бензин должен соответствовать техническим требованиям ASTM D4814 в США и CGSB 3.5-M93 в Канаде.

#### **ПРЕДУПРЕЖДЕНИЕ**

**Не используйте этилированный бензин. Использование этилированного бензина приведет к потере эффективности работы трехкомпонентного каталитического нейтрализатора отработавших газов и к неправильной работе системы снижения токсичности отработавших газов. Также это может привести к увеличению стоимости обслуживания.**

**ОКТАНОВОЕ ЧИСЛО**

Для оптимальной работы двигателя выбирайте высококачественный неэтилированный бензин с октановым числом 91 (октановое число по исследовательскому методу - 96) или выше.

Использование неэтилированного бензина с октановым числом ниже вышеуказанного приведет к работе двигателя с сильной детонацией. Жесткая детонация может привести к повреждению двигателя.

**Если двигатель работает с детонацией...**

В случае обнаружения сильной детонации, даже когда вы используете рекомендуемое топливо, или когда вы слышите устойчивый стук при постоянной скорости на ровной дороге, обратитесь к вашему дилеру Toyota.

Тем не менее, иногда вы можете слышать легкий стук в течение короткого времени во время разгона или подъема вверх по склону. Это нормальная ситуация, не указывающая на неисправность.

**ТОПЛИВО С СОДЕРЖАНИЕМ МОЮЩИХ ПРИСАДОК**

Toyota рекомендует использовать бензин, содержащий моющие присадки во избежание накопления отложений в двигателе.

Весь бензин, продаваемый в США, содержит моющие присадки с целью поддержания чистоты и/или очищения систем впуска.

**КАЧЕСТВЕННЫЙ БЕНЗИН**

Изготовители автомобильного транспорта в США, Европе и Японии разработали технические требования к качеству топлива, которые называются Всемирная Топливная Хартия (WWFC), которая, как предполагается, должна применяться во всем мире.

WWFC включает в себя четыре категории, в зависимости от уровней содержания вредных веществ в отработавших газах.

В США была принята категория 4. WWFC позволяет улучшить качество воздуха, так как предусматривает снижение уровня вредных веществ в отработавших газах автомобильного транспорта, а также удовлетворенность потребителя, благодаря лучшим рабочим характеристикам автомобиля.

**ПОЛНОСТЬЮ СГОРАЮЩЕЕ ТОПЛИВО**

Полностью сгорающее топливо, включая бензин улучшенного состава с содержанием кислородсодержащих добавок, таких как этанол или МТБЭ является доступным во многих зонах.

Toyota рекомендует использовать полностью сгорающее топливо и соответствующим образом смешанный бензин улучшенного состава. Эти типы бензина обеспечивают превосходную работу автомобиля, снижают уровень вредных веществ в отработавших газах и способствуют улучшению качества воздуха.

**КИСЛОРОДСОДЕРЖАЩИЕ ДОБАВКИ В БЕНЗИНЕ**

Toyota разрешает использовать бензин, смешанный с кислородсодержащими добавками, когда содержание добавок не превышает 10% для этанола и 15% для МТБЭ. Если вы используете бензоспиртовую топливную смесь для вашего автомобиля Toyota, убедитесь, что ее октановое число не ниже 91.

Toyota не рекомендует использовать бензин с содержанием метанола.

**БЕНЗИН С СОДЕРЖАНИЕМ ММТ**

В некотором бензине содержится добавка для повышения октанового числа под названием ММТ (Метилциклопентадиенил марганец трикарбонил).

Toyota не рекомендует использовать бензин с содержанием ММТ. Использование топлива с содержанием ММТ может неблагоприятным образом повлиять на работу вашей системы снижения токсичности отработавших газов. Может включиться световой индикатор неисправности на комбинации приборов. В таком случае необходимо связаться с вашим дилером Toyota.

**КАЧЕСТВО БЕНЗИНА**

в редких случаях у вас могут возникать проблемы с управляемостью автомобиля по причине используемого вами бензина. Если характеристика управляемости автомобиля остается по-прежнему неприемлемой, попробуйте поменять марку бензина. Если это не исправит вашу проблему, свяжитесь с вашим дилером Toyota.



**ПРЕДУПРЕЖДЕНИЕ**

- ◆ *Не используйте другую бензоспиртовую топливную смесь, кроме описанной выше. Это приведет к повреждению топливной системы или проблемам с работой автомобиля.*
- ◆ *В случае возникновения проблем с управляемостью автомобиля (плохой запуск из горячего состояния, испарения, стук двигателя и т.п.) прекратите использовать эту смесь.*
- ◆ *Следите за тем, чтобы не пролить бензоспиртовую топливную смесь во время дозаправки, так как она может повредить красочное покрытие.*

**ЕМКОСТЬ ТОПЛИВНОГО БАКА**

72 л (19,0 гал., 15,8 англ. гал.)

**Система отключения электрического топливного насоса**

Система отключения электрического топливного насоса прекращает подачу топлива на двигатель для того, чтобы свести к минимуму риск утечки топлива, когда глохнет двигатель или когда наполняется подушка безопасности при столкновении. Чтобы снова запустить двигатель после срабатывания этой системы, поверните замок зажигания один раз на "ACC" или "LOCK" и запустите двигатель.

**ВНИМАНИЕ**

Перед повторным запуском двигателя проверьте площадку под автомобилем. Если вы обнаружите жидкость под автомобилем, это означает, что топливная система повреждена и нуждается в ремонте. В этом случае не запускайте двигатель.

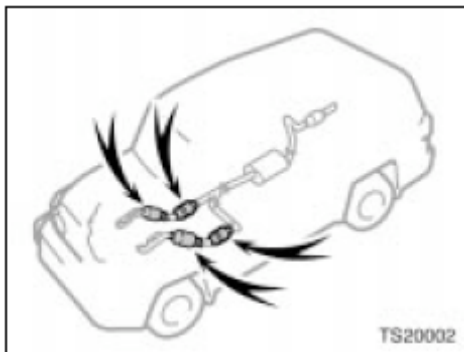
**отключения топливного насоса****Эксплуатация автомобиля в зарубежных странах**

Если вы собираетесь поехать на вашем автомобиле Toyota в другую страну...

**Во-первых**, выполняйте требования законодательства по регистрации автомобилей.

**Во-вторых**, получите подтверждение наличия соответствующего топлива (наличие неэтилированного бензина и минимальное октановое число).

### Трехкомпонентный каталитический нейтрализатор отработавших газов



Трехкомпонентный каталитический нейтрализатор отработавших газов является устройством снижения токсичности отработавших газов, которое установлено в системе выпуска двигателя.

Устройство предназначено для снижения количества загрязняющих атмосферу веществ в выхлопных газах.

#### **⚠ ВНИМАНИЕ**

- Следите за тем, чтобы люди или горючие материалы не оказывались рядом с выхлопной трубой во время работы двигателя. Выхлопной газ очень горячий.
- Не допускайте холостой работы двигателя или парковки автомобиля над чем-то, что может легко загореться (трава, листья, бумага или ветошь и т.д.)

#### **ПРЕДУПРЕЖДЕНИЕ**

Слишком большое количество несгоревших газов, скопившееся внутри нейтрализатора отработавших газов может вызвать перегрев нейтрализатора и возникновение риска пожара. Во избежание этого, а также других возможных повреждений, соблюдайте следующие меры предосторожности:

- ◆ Используйте только неэтилированный бензин.
- ◆ Не продолжайте езду при слишком низком уровне топлива; езда с пустым баком может вызвать пропуски зажигания двигателя, что приведет к излишней нагрузке на нейтрализатор отработавших газов.
- ◆ Не допускайте работы двигателя на холостом ходу в течение более 20 минут.
- ◆ Избегайте разноса двигателя.
- ◆ Не запускайте двигатель буксированием или толканием.
- ◆ Не выключайте зажигание, пока автомобиль находится в движении.

- ◆ Следите за тем, чтобы двигатель был в хорошем рабочем состоянии. Неисправности электросистемы двигателя, электронной системы зажигания/системы зажигания с распределителем или топливной системы могут вызвать сильный перегрев трехкомпонентного каталитического нейтрализатора отработавших газов.
- ◆ Если двигатель запускается с трудом или часто глохнет, отвезите ваш автомобиль на проверку как можно скорее. Помните о том, что ваш дилер Toyota знаком с вашим автомобилем и системой нейтрализатора отработавших газов лучше всех.
- ◆ Для гарантии правильной работы трехкомпонентного каталитического нейтрализатора отработавших газов и всей системы снижения токсичности отработавших газов, ваш автомобиль должен проходить периодические осмотры в соответствии с Графиком Обслуживания Toyota. Информация по плановому обслуживанию – см. «Руководство по плановому обслуживанию» и «Дополнение к инструкции по эксплуатации».

### Предосторожности в отношении выпуска отработавших газов

#### ВНИМАНИЕ

- Старайтесь не вдыхать выхлопные газы, в них содержится угарный газ, являющийся газом без цвета и запаха. Это газ может приводить к потере сознания, или даже смерти.
- Следите, чтобы в системе выпуска отработавших газов не было отверстий или ослабленных соединений. Систему необходимо проверять время от времени. Если автомобиль обо что-то ударился или вы заметили изменение в звуке работы системы выпуска отработавших газов, отвезите автомобиль на проверку немедленно.
- Не допускайте работы двигателя в гараже или другом замкнутом пространстве, за исключением времени, требующегося на то, чтобы заехать и выехать. Выхлопные газы не рассеиваются в замкнутом пространстве, что может создать крайне опасную ситуацию.
- Не оставайтесь надолго в припаркованном автомобиле с работающим двигателем. Если этого нельзя избежать, делайте это только в открытом пространстве и отрегулируйте систему обогрева или охлаждения так, чтобы был приток наружного воздуха в автомобиль.

- Во время езды держите заднюю дверь и заднее окно закрытыми. Открытые или неплотно закрытые задние окно и дверь могут пропускать выхлопные газы внутрь автомобиля.
- Для гарантии правильной работы системы вентиляции вашего автомобиля следите за тем, чтобы впускные решетки перед ветровым стеклом были свободны от снега, листьев и прочего.
- Если вы чувствуете выхлопные газы в автомобиле, откройте окна и закройте заднюю дверь и заднее окно, чтобы обеспечить приток большого количества свежего воздуха внутрь автомобиля. Если вы по-прежнему чувствуете запах выхлопных газов, хотя вокруг нет других автомобилей, отвезите автомобиль на проверку дилеру Toyota. Длительное вдыхание выхлопных газов может привести и к смерти от отравления газом.

### Информация о расходе моторного масла

#### ФУНКЦИИ МОТОРНОГО МАСЛА

Первичные функции моторного масла заключаются в смазке и охлаждении внутреннего устройства двигателя, также оно играет важную роль в поддержании двигателя в нормальном рабочем состоянии.

#### РАСХОД МОТОРНОГО МАСЛА

В норме, двигатель расходует определенное количество моторного масла при нормальной работе. Причины расхода моторного масла при нормальной работе двигателя являются следующими.

- Масло используется для смазки поршней, поршневых колец и цилиндров. Тонкая масляная пленка остается на стенке цилиндра, когда поршень двигается вниз в цилиндре. Высокое отрицательное давление, создаваемое при торможении, всасывает некоторое количество масла в камеру сгорания. Это масло, так же как и часть масляной пленки на стенке цилиндра, сгорает под воздействием высокой температуры рабочего газа в процессе сгорания.
- Масло также расходуется на смазку стержней впускных клапанов. Некоторое количество этого масла всасывается в камеру сгорания вместе с воздухом и сгорает вместе с топливом. Под воздействие высокой температуры выхлопных газов также сгорает масло, используемое для смазки стержней впускных клапанов.

**Количество расходуемого моторного масла зависит от вязкости масла, его качества и условий вождения автомобиля.**

При езде на большой скорости и при частых разгонах с последующим сбрасыванием скорости расходуется больше моторного масла.

Новый двигатель потребляет больше масла, так как его поршни, поршневые кольца и стенки цилиндров еще не приведены в нужное состояние.

**Потребление масла:** Макс. 1,0 л/1000 км (1,1 кв/600 миль, 0,9 англ. кв./600 миль).

**При оценке количества потребляемого масла, помните, что масло может становиться разбавленным, и, следовательно, оценить точно уровень может быть сложно.**

Для примера, если автомобиль используется для многократных коротких поездок и потребляет нормальное количество масла, указатель уровня масла может не показывать падения уровня масла даже после 1000 км (600 миль) или более. Причиной этому является постепенное разбавление масла топливом или влагой, вследствие чего видимый уровень не меняется.

Разжижающие составляющие затем испаряются после езды на большой скорости, такой как на скоростной автострате, и возникает впечатление излишнего расхода масла после езды на большой скорости.

### **ВАЖНОСТЬ ПРОВЕРКИ УРОВНЯ МОТОРНОГО МАСЛА**

Одним из важнейших моментов в правильном обслуживании автомобиля является поддержание оптимального уровня моторного масла, чтобы не ухудшалась выполняемая им функция. Следовательно, принципиально важно регулярно проверять уровень масла. Toyota рекомендует проверять уровень масла каждый раз, когда вы заправляете бак топливом.

#### **ПРЕДУПРЕЖДЕНИЕ**

**Если вы не проверяете регулярно уровень масла, это может привести к серьезным неисправностям в двигателе по причине недостатка масла.**

Более подробная информация по проверке уровня масла – см. “Проверка уровня моторного масла” на стр. 292 в Разделе 7–2.

### **Тормозная система**

Эта тормозная система имеет 2 независимых гидравлических схемы. В случае отказа одной из них, вторая продолжает работать. Тем не менее, педаль будет выжиматься с большим усилием и тормозной путь увеличится. Также, может включиться предупредительный световой сигнал тормозной системы.

#### **⚠ ВНИМАНИЕ**

**Не водите автомобиль с одной работающей тормозной системой. Отремонтируйте тормоза немедленно.**


### **УСИЛИТЕЛЬ ТОРМОЗОВ**

Усилитель тормозов использует тормозную жидкость, подаваемую под давлением насосом для усиления тормозов. Если усилитель тормозов отказывает во время езды, загорается предупредительный световой сигнал тормозной системы и включается постоянный звуковой сигнал. В этом случае тормоза могут не функционировать надлежащим образом. Если тормоза не работают как положено, выжимайте сильно педаль тормоза. Если включается предупредительный световой сигнал тормозной системы, немедленно остановите автомобиль и свяжитесь с вашим дилером Toyota.

Когда предупредительный световой сигнал тормозной системы остается включенным на 60 секунд после поворота ключа зажигания в положение “ON”, это не указывает на неисправность.

Неоднократное нажатие педали тормоза может включить предупредительный световой и звуковой сигналы тормозной системы. Это нормальная ситуация, если они выключатся через несколько секунд.

Вы можете услышать слабый звук в отсеке двигателя после запуска двигателя или после неоднократного нажатия педали тормоза. Это звук работы насоса тормозной системы, и это не указывает на неисправность.

 **ВНИМАНИЕ**

- Не накачивайте педаль тормоза, если двигатель глохнет. Каждое нажатие на педаль расходует запас давления вашей тормозной жидкости.
- Даже если усиление тормозной системы полностью отказало, тормоза будут по-прежнему работать. Но, в этом случае, педаль нужно нажимать гораздо сильнее, чем обычно. И ваш тормозной путь также увеличится.

#### **АНТИБЛОКИРОВОЧНАЯ ТОРМОЗНАЯ СИСТЕМА (с предупредительным световым сигналом "ABS")**

**Антиблокировочная тормозная система предназначена для оказания помощи в предотвращении блокировки колес во время резкого торможения или торможения на скользкой дороге. Это помогает удерживать заданное направление движения и поддерживать характеристики рулевого управления автомобиля в таких обстоятельствах.**

**Эффективный способ нажатия тормозной педали с ABS:** Когда срабатывает антиблокировочная тормозная система, вы можете почувствовать пульсацию тормозной педали и услышать шум. В этой ситуации, для того, чтобы дать антиблокировочной системе работать на вас, просто удерживайте тормозную педаль нажатой более сильно. Не накачивайте педаль тормоза, пытаясь резко остановиться. Это только снизит эффективность торможения.

Антиблокировочная тормозная система приводится в рабочее состояние после разгона автомобиля до скорости выше примерно 10 км/ч (6 миль/ч). Она прекращает работать когда автомобиль замедляется до скорости ниже примерно 5 км/ч (3 миль/ч).

Нажатие педали тормоза на скользкой дорожной поверхности, такой как крышка люка, стальной лист на стройплощадке, соединения конструкции моста и т.д. в дождливый день может привести в действие антиблокировочную тормозную систему.

Вы можете услышать щелчок или звук двигателя в моторном отсеке, длящийся несколько секунд, когда запускаете двигатель или сразу после того, как автомобиль тронулся с места. Это указывает на режим самопроверки антиблокировочной тормозной системы, а не на неисправность.

**Когда включается антиблокировочная система тормозов, могут иметь место следующие условия, не указывающие на неисправность системы:**

- Вы можете слышать шум от работы антиблокировочной тормозной системы и чувствовать пульсацию тормозной педали, вибрацию кузова автомобиля и рулевого колеса. Также вы можете слышать звук двигателя в моторном отсеке, даже после остановки автомобиля.
- В конце приведения в действие антиблокировочной тормозной системы, тормозная педаль может двинуться немного вперед.

**⚠ ВНИМАНИЕ**

Не переоценивайте антиблокировочную тормозную систему: Хотя эта система помогает обеспечить контроль над управлением автомобилем, по-прежнему необходимо ездить со всей должной осторожностью, поддерживать умеренную скорость и сохранять безопасное расстояние до автомобиля, едущего перед вами, так как существуют пределы устойчивости автомобиля и эффективности рулевого управления, даже при включенной антиблокировочной тормозной системе.

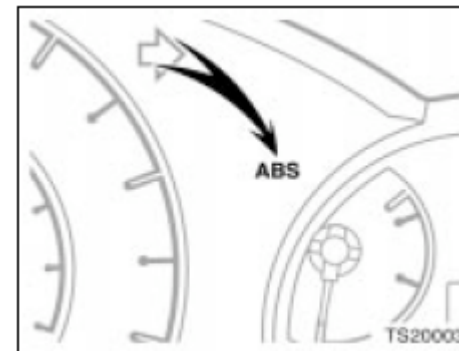
Если вы превысите возможности сцепления шин с дорогой или в случае аквапланирования на большой скорости во время дождя, антиблокировочная тормозная система не поможет сохранить контроль над автомобилем.

Антиблокировочная тормозная система не предназначена для сокращения тормозного пути: водите автомобиль всегда на умеренной скорости и соблюдайте безопасное расстояние до едущего перед вами автомобиля. По сравнению с автомобилем без антиблокировочной тормозной системы, в следующих случаях вашему автомобилю может потребоваться более длинный тормозной путь:

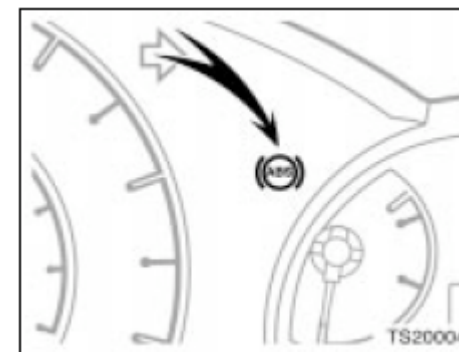
- При езде по неровной, гравийной или покрытой снегом дороге.

- При езде с шинными цепями.
- При езде по ступенчатой поверхности, такой как стыки на дорогах.
- При езде по дорогам с выбоинами или другими перепадами высоты поверхности.

Устанавливайте все 4 шины требуемого размера, с соответствующим давлением накачки: Антиблокировочная тормозная система определяет скорость автомобиля, используя датчики скорости по частоте вращения соответствующих колес. Использование несоответствующих техническим требованиям шин может привести к ошибке в определении точной частоты вращения, результатом чего будет удлинение тормозного пути.



Тип А



Тип В

**Предупредительный световой сигнал “ABS”**

Световой сигнал включается при повороте ключа зажигания в положение “ON”. Если антиблокировочная тормозная система и система усилителя экстренного торможения работают соответствующим образом, световой сигнал выключается через несколько секунд. Затем, в случае неисправности любой из двух систем, световой сигнал снова включается.

Когда включается световой сигнал “ABS” (при выключенном предупредительном световом сигнале тормозной системы), это говорит о том, что не работают следующие системы, но тормозная система по-прежнему работает удовлетворительно:

- Антиблокировочная тормозная система
- Система усилителя экстренного торможения
- Автоматическая система контроля пробуксовывания
- Активная антипробуксовочная система (для моделей с полным приводом с блокировкой заднего дифференциала).
- Система “AUTO LSD” (самоблокирующийся дифференциал повышенного трения) (для моделей с приводом на два колеса)
- Система стабилизации автомобиля

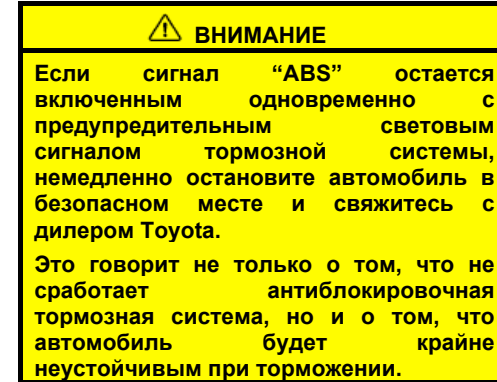
Когда горит световой сигнал “ABS” (при выключенном сигнале тормозной системы), это говорит о том, что антиблокировочная тормозная система не работает и что колеса заблокируются при резком торможении или торможении на скользкой дороге.

Предупредительный световой сигнал “VSC TRAC” может включиться вместе с сигналом “ABS” (или предупредительным сигналом системы усилителя экстренного торможения) в случае неисправности в антиблокировочной тормозной системе (или системе усилителя экстренного торможения).

**Любая из следующих ситуаций указывает на неисправность в одном из элементов, которые контролируются предупредительной световой сигнализацией. Свяжитесь с вашим дилером Toyota как можно скорее, чтобы пройти техобслуживание.**

- Сигнал не загорается при повороте ключа зажигания в положение “ON”, или остается включенным.
- Сигнал загорается во время езды.

Включение сигнала на короткое время во время работы автомобиля не указывает на неисправность.



**Любая из следующих ситуаций может иметь место и это не указывает на неисправность:**

- Световой сигнал может гореть в течение 60 секунд после поворота ключа зажигания в положение “ON”. Это нормальная ситуация, если после этого он выключится.
- Повторные нажатия тормозной педали могут включить световой сигнал. Это нормальная ситуация, если через несколько секунд он выключится.
- При наличии блокировки заднего дифференциала: Сигнал включается при заблокированном заднем дифференциале. В это время антиблокировочная тормозная система, система усилителя экстренного торможения, система стабилизации автомобиля, автоматическая система контроля пробуксовывания и активная антипробуксовочная система не работают.



### **БАРАБАННО-ДИСКОВАЯ СИСТЕМА СТОЯНОЧНОГО ТОРМОЗА**

Ваш автомобиль оснащен барабанно-дисковой системой стояночного тормоза. Этот тип системы тормоза требует притирки тормозных колодок, выполняемой периодически и при замене колодок и/или барабанов стояночного тормоза. Для выполнения этой операции обращайтесь к вашему дилеру Toyota.

### **СИСТЕМА УСИЛИТЕЛЯ ЭКСТРЕННОГО ТОРМОЖЕНИЯ**

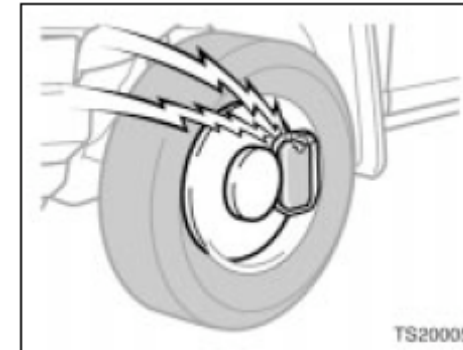
Когда вы резко нажимаете тормоза, система усилителя экстренного торможения расценивает это как аварийную остановку и обеспечивает более мощное торможение для водителя, который не может удерживать тормоз выжатым до упора.

Когда вы резко нажимаете на тормозную педаль, торможение будет усилено. В этот момент вы можете услышать звук в моторном отсеке и почувствовать вибрации тормозной педали. Это не указывает на неисправность.

Система усилителя экстренного торможения приводится в рабочее состояние, когда автомобиль разгоняется до скорости выше примерно 10 км/ч (6 миль/ч). Она прекращает работать после остановки автомобиля.

Объяснение работы предупредительного светового сигнала этой системы приводится в “Контрольные индикаторы и предупредительная звуковая сигнализация” настр. 101 в Разделе 1–6.

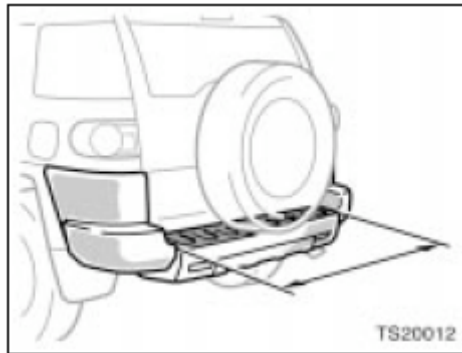
### **Указатели предела износа тормозной колодки**



Указатели предела износа тормозной колодки на ваших дисковых тормозах издают предупреждающий шум, когда тормозные колодки изношены до состояния, требующего замены.

Если вы слышите визжащий или царапающий шум при езде, отвезите ваш автомобиль к дилеру Toyota как можно скорее для проверки и замены тормозных колодок. Результатом несвоевременной замены колодок может стать дорогостоящее повреждение ротора.



**Задний бампер**

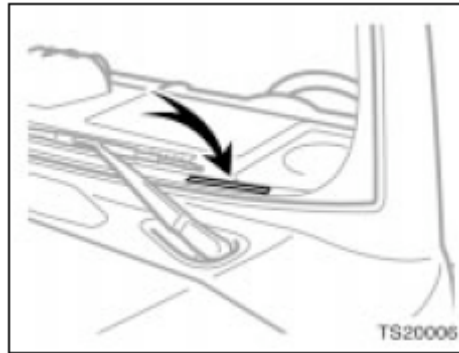
Задний бампер (служащий также подножкой) предназначен для защиты задней части автомобиля и облегчения размещения груза сверху.

Вставая на задний бампер, используйте только затененную часть между стрелками на рисунке.

**⚠ ВНИМАНИЕ**

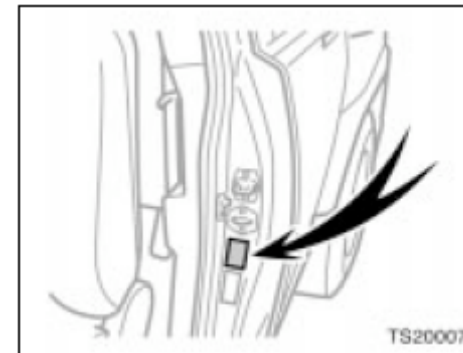
- Не допускайте, чтобы на задний бампер вставало более одного человека за раз. Он рассчитан на одного человека.
- Никогда не ездите человеком, стоящим на заднем бампере.

**Идентификация вашего автомобиля Toyota—  
—Идентификационный номер**



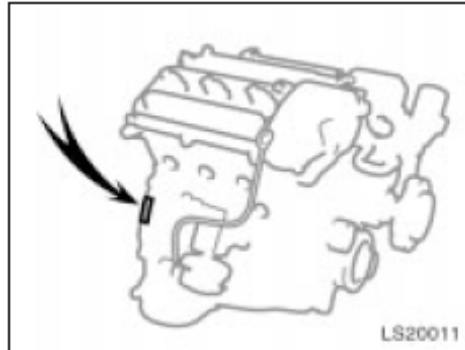
Идентификационный номер автомобиля (VIN) является легальным опознавательным знаком вашего автомобиля. Этот номер указан на левой верхней стороне приборного щитка, и его можно увидеть снаружи через ветровое стекло.

Это первичный идентификационный номер вашего автомобиля Toyota. Он используется при регистрации владельца автомобиля.



Идентификационный номер автомобиля (VIN) указан также на Сертификационной Наклейке.

## —Номер двигателя



Номер двигателя отштампован на блоке цилиндров двигателя, как показано на рисунке.

## Маркировка против краж (за исключением Канады)

На вашем новом автомобиле есть наклейки против кражи, размером примерно 47мм (1,85) на 12 мм (0,47 дюйма).

Эти наклейки предназначены для снижения числа краж автомобилей, так как облегчают работу по отслеживанию и отысканию частей от украденных автомобилей. Наклейка разработана таким образом, что, после того, как она была один раз нанесена на поверхность, любая попытка снять наклейку приведет к ее нарушению ее целостности. Перенести эти наклейки в нетронутом виде с одной поверхности на другую невозможно.

**ПРЕДУПРЕЖДЕНИЕ**

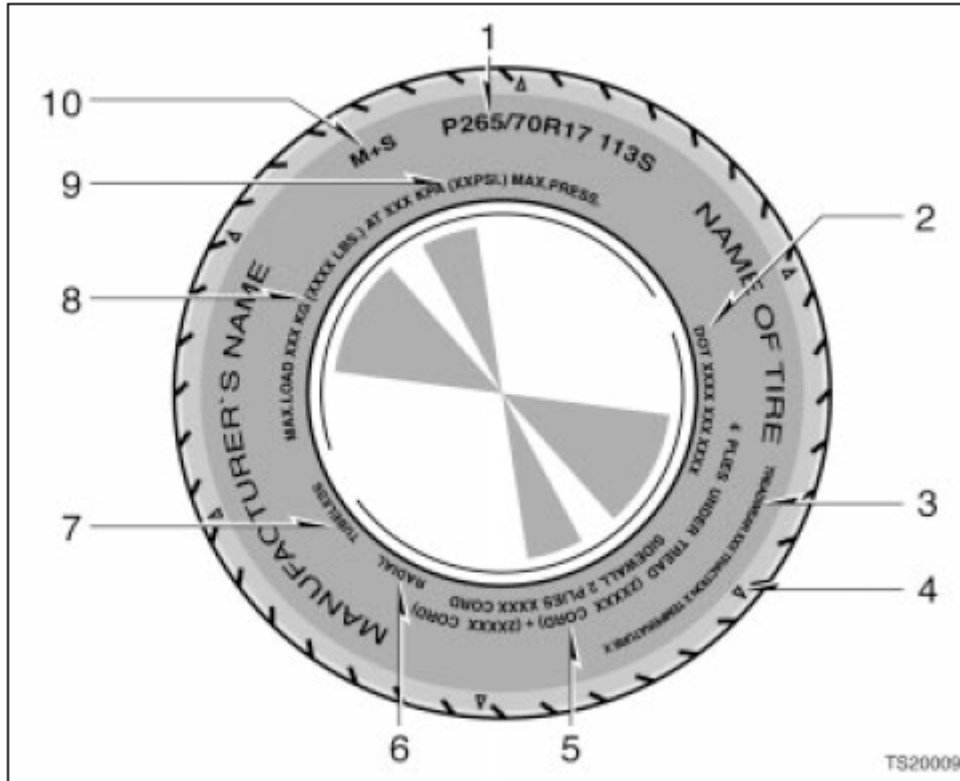
Не следует пытаться снять наклейки против краж, так как таким образом вы можете нарушить некоторые законы штата или федеральные законы.

## Подвеска и шасси

 **ВНИМАНИЕ**

Не модифицируйте подвеску/шасси с помощью наборов для лифта, распорных деталей, рессор и т.п. Это может привести к опасным характеристикам управляемости, что приведет к потере контроля.

**Информация о шинах—  
—Обозначения на шинах**



На этом рисунке показаны типичные обозначения на шинах.

- 1. Размер шин**—см. более подробно “—Размер шин” на стр. 219.
- 2. DOT и Идентификационный номер шины (TIN)**— см. более подробно “—DOT и Идентификационный номер шины (TIN)” на стр. 218.
- 3. Унифицированная классификация качества шин**— см. более подробно “Унифицированная классификация качества шин” ниже.
- 4. Место индикатора износа протектора**— см. более подробно “Проверка и замена шин” на стр. 299.
- 5. Состав и материалы слоистости шин**—Под слоем подразумевается слой прорезиненных параллельных кордов. Корды это нити, формирующие слой шин.
- 6. Шины с радиальным или диагональным кордом**—Радиальная шина имеет обозначение “RADIAL” на боковой части. Шина, не имеющая обозначения “RADIAL” является диагональной.

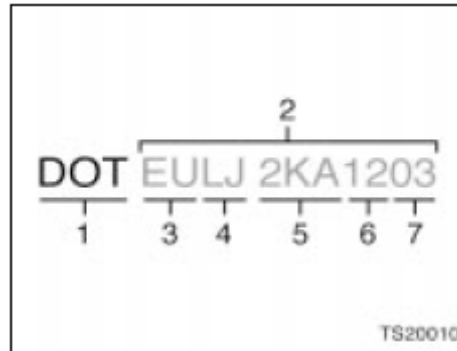
**7. “БЕСКАМЕРНЫЕ” или “КАМЕРНОГО ТИПА”**—Бескамерные шины не имеют внутри камеры и воздух накачивается непосредственно в шину. Внутри шины камерного типа находится камера, в которой поддерживается давление воздуха.

**8. Предельная нагрузка при максимальном давлении в холодных шинах**—См. более подробно “Проверка и замена шин” на стр. 299.

**9. Максимальное давление накачивания холодных шин**— означает давление, до которого шина может быть накачана. Более подробная информация о рекомендуемом максимальном давлении накачивания для холодных шин изложена в “Шины” на стр. 320.

**10. Летние или всесезонные шины**—На боковой части всесезонных шин есть маркировка “M+S”. Шина без маркировки “M+S” является летней шиной. См. более подробно “Типы шин” на стр. 228.

**—DOT и идентификационный номер шины (TIN)**

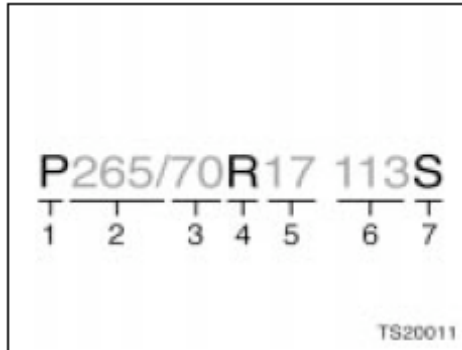


На рисунке показан типичное обозначение DOT и идентификационный номер шины (TIN).

1. Маркировка “DOT” (Министерство транспорта США)
2. Идентификационный номер шины (TIN)
3. Оознавательный знак изготовителя шины
4. Код размера шины
5. Опциональный код типа шины, предоставляемый изготовителем (3 или 4 буквы)
6. Неделя производства
7. Год производства

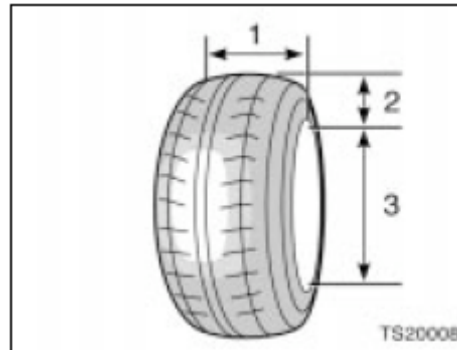
Маркировка “DOT” указывает на то, что шина соответствует действующим Федеральным Нормам Безопасности для Автомобильного Транспорта.

## —Размер шины



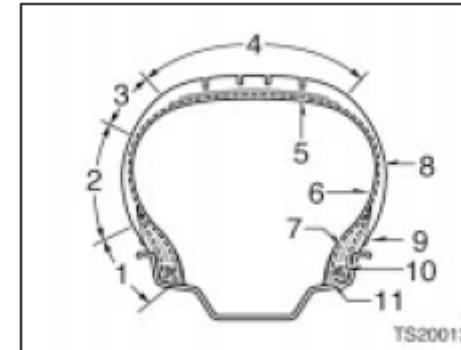
На рисунке показано типичное обозначение размера шин.

1. Назначение шины (P=легковой автомобиль, T=временное использование)
2. Ширина профиля (в миллиметрах)
3. Отношение высоты профиля к ширине
4. Тип конструкции шины (R=радиальная, D=диагональная)
5. Посадочный диаметр шины (в дюймах)
6. Индекс нагрузки (2 или 3 цифры)
7. Индекс скорости (одна буква)



1. Ширина профиля
2. Высота профиля
3. Посадочный диаметр шины

## —Название всех частей шины



1. Борт
2. Боковая часть
3. Плечевая часть
4. Протектор
5. Брекер
6. Внутренний слой
7. Усиливающая резина
8. Каркасс
9. Линии обода
- 10.Бортовая проволока
- 11.Внутренний слой борта

**— Унифицированная классификация качества шин**

Эта информация подготовлена в соответствии со стандартами, выпущенными Национальным управлением по безопасности движения на автострадах Министерства Транспорта США. Эта информация включает в себя то, что необходимо знать покупателю или будущему покупателю автомобиля Toyota об унифицированной классификации качества шин.

Ваш дилер Toyota поможет вам ответить на вопросы, которые могут возникнуть при чтении этой информации.

**Классы качества DOT (Министерства Транспорта США) — Все шины для легковых автомобилей должны соответствовать Федеральным Требованиям по Безопасности, в дополнение к этим классам качества. Маркировка классов качества наносится на боковую часть шины между плечевой частью протектора и максимальной шириной профиля. Например: Treadwear (Износостойкость протектора) 200 Traction (Сцепление с дорогой) AA Temperature (Температура) A.**

**Износостойкость протектора (Treadwear)**

Износостойкости протектора представляет собой сравнительную оценку на основании степени износа шины во время испытательного пробега в контролируемых условиях в рамках государственных испытаний. Например, шина класса 150 показала при государственных испытаниях характеристику износостойкости в полтора (1-1/2) раза выше, чем шина класса 100. Тем не менее, относительные характеристики шин зависят от реальных условий их эксплуатации и могут существенно отклоняться от нормы по причине различий в манере вождения, практиках техобслуживания, характеристиках дорожного покрытия и климате.

**Сцепление (Traction) AA, A, B, C**

—Класс сцепления с дорогой (от самого высокого до самого низкого): AA, A, B, и C. Они представляют собой способность шины остановиться на мокрой дороге, измеренную в контролируемых условиях на специальных асфальтных и бетонных покрытиях в рамках государственных испытаний. Шина класса C может демонстрировать низкий коэффициент сцепления с дорогой.

Предупреждение: Класс сцепления, установленный для этой шины, основывается на результатах испытаний сцепления торможением (по прямой) и не учитывает сцепление с дорогой на поворотах.

**Температура (Temperature) А, В, С—**

Классы температуры: А (самый высокий), В и С. Указывают на стойкость шины к воздействию выделяющегося тепла и ее способность к рассеиванию тепла, полученные в контролируемых лабораторных условиях на испытательном стенде для шин. Длительное воздействие высокой температуры может вызвать ухудшение характеристик материала шины и снизить ресурс шины, а очень высокая температура может привести к внезапному отказу шины. Класс С соответствует уровню качества продукции, которому должны соответствовать все шины для легковых автомобилей в соответствии с Федеральным Стандартом Безопасности для Автомобильного Транспорта №109. Классы В и А представляют более высокий уровень качества, подтвержденный на испытательном стенде для шин, по отношению к минимальному требуемому законодательством уровню.

Предупреждение: Классы температур для таких шин устанавливаются для правильно накачанной и не перегруженной шины. Очень высокая скорость, недостаточное давление в шине или чрезмерная нагрузка, как в сочетании, так и в отдельности, могут вызвать повышение температуры и, возможно, отказ шины.

## —Словарь терминов, имеющих отношение к шинам

Термин	Значение
Давление накачки для холодных шин	Давление в шине после того, как автомобиль был припаркован в течение, по меньшей мере, 3 часов, или не проехал более 1,5 км или 1 мили после парковки такой длительности
Максимальное давление в шине	Максимальное давление воздуха в холодной шине, до которого шина может быть накачана; это давление указано на боковой части шины
Рекомендуемое давление в шине	Давление воздуха в холодной шине, рекомендуемое изготовителем
Вес комплектующих	Совместный вес (помимо стандартных изделий, которые могут быть заменены) автоматической коробки передач, рулевого управления с усилителем, тормозов с усилителями, окон с электроприводом, сидений с электроприводом регулировки, радио и обогревателя, в той мере, в которой эти изделия относятся к устанавливаемому на заводе оборудованию (независимо от того, установлены они или нет)
Собственный вес	Собственный вес стандартно оборудованного и полностью заправленного (топливом, маслом, охлаждающей жидкостью) автомобиля включая, если это входит в оборудование, кондиционер и дополнительный опциональный двигатель.
Вес автомобиля с максимальной нагрузкой	сумма— (a) собственного веса; (b) веса комплектующих; (c) вес, соответствующий грузоподъемности автомобиля; и (d) дополнительный вес опционального оборудования
Нормальный вес водителя и пассажиров	68 кг (150 фунтов), умноженные на количество людей в автомобиле, указанное во второй графе Таблицы 1.



## 05 11.29

Термин	Значение
Дополнительный вес опционального оборудования	Совместный вес установленного опционального оборудования серийного производства, вес которого более чем на 2,3 кг (5 фунтов) превышает стандартное оборудование, которое оно собой заменяет, который не был предварительно учтен в собственном весе или весе комплектующих. Сюда входит вес тормозов для тяжелых условий эксплуатации, амортизаторов Ride-leveler, багажника на крыше, аккумуляторов для тяжелых условий эксплуатации и специальной отделки.
Вес, соответствующий грузоподъемности автомобиля (Полная грузоподъемность)	Расчетная нагрузка от веса груза и багажа плюс 68 кг (150 фунтов), умноженные на число мест для сидения, на которое рассчитан автомобиль
Специальная наружная боковина	(А) боковина с белой автопокрышкой, с белым буквенным обозначением или накладкой с указанием изготовителя, марки и/или модели, которая расположена выше или глубже, чем аналогичная накладка на другой боковине шины, или (В) внешняя боковина ассиметричной шины, у которой есть сторона, которая должна всегда смотреть наружу при установке шины на автомобиль
Распределение пассажиров в автомобиле	Распределение пассажиров в автомобиле, как указано в третьей графе Таблицы 1 ниже
Обод	Металлическая основа для шины или шины с камерой, на которую садятся борта шины
Диаметр обода (посадочный диаметр шины)	Номинальный диаметр посадочной полки обода колеса
Указание размера обода	Диаметр и ширина обода
Указание типа обода	Обозначение изготовителя обода посредством стиля или кода
Ширина обода	Номинальное расстояние между ребордами обода
Максимальная нагрузка автомобиля на шину	Нагрузка на отдельную шину, которая определяется распределением на каждый мост доли от веса максимально нагруженного автомобиля и делением на два

05 11.29

Термин	Значение
Нормальная нагрузка автомобиля на шину	Нагрузка на отдельную шину, которая определяется распределением на каждый мост доли от собственного веса автомобиля, веса комплектующих и нормального веса водителя и пассажиров (распределенных в соответствии с Таблицей 1 ниже) и делением на два
Часть обода, не закрытая шиной	Часть поверхности обода, не закрытая накачанной шиной

**Таблица 1—Нагрузка от людей и распределение людей в автомобиле при нормальной загрузке автомобиля для разного числа мест**

Указанное число мест для сидения, количество людей в автомобиле	Нормальная загрузка автомобиля, количество людей	Распределение людей в автомобиле с нормальной загрузкой
2 - 4	2	2 вереди
5 - 10	3	2 впереди, 1 на втором сиденье

**Пределы нагрузки автомобиля**

Пределы нагрузки автомобиля включают в себя полную загрузку, количество мест для сидения, буксировочную мощность и грузопместимость. Соблюдайте пределы нагрузки, указанные ниже. Полная загрузка и количество мест для сидения также указываются на наклейке с информацией о шинах и нагрузке. Информация о местонахождении наклейки с информацией о шинах и нагрузке – см. “Проверка давления в шине” на стр. 297.

**Полная загрузка:**

540 кг (1190 фунтов)

Полная загрузка означает совместный вес людей, груза и багажа. Сюда также может входить нагрузка от буксировки трейлера.

**Количество мест для сидения:**

Общее количество: 5 (2 передних и 3 задних)

Количество мест обозначает максимальное количество мест для сидения водителя и пассажиров, с расчетным средним весом каждого 68 кг (150 фунтов). В зависимости от веса каждого человека, общий вес водителя и пассажиров может превысить полную загрузку автомобиля.

**ПРЕДУПРЕЖДЕНИЕ**

**Даже если количество людей в автомобиле не превышает указанное количество мест для сидения, следите за тем, чтобы не превышать полную загрузку автомобиля.**

**Буксировочная способность:**

2268 кг (5000 фунтов.)

Буксировочная способность означает полный максимальный вес прицепа (вес прицепа плюс вес груза в нем), который ваш автомобиль способен буксировать.

**Грузовместимость**

Грузовместимость может увеличиваться или уменьшаться в зависимости от размера (веса) и количества людей в автомобиле. См. более подробно “Вместимость и распределение” ниже.

**ВНИМАНИЕ**

Не загружайте автомобиль свыше указанных пределов нагрузки. Это может привести не только к повреждению шин, но также и к ухудшению рулевого управления и тормозной способности, что, в свою очередь, приведет к аварии.

**Груз и багаж—****—Предосторожности при укладке**

При укладке груза и багажа в автомобиль соблюдайте следующие инструкции:

- Укладывайте груз и багаж в багажник, если это возможно. Убедитесь, что все предметы надежно зафиксированы на местах.
- Следите за тем, чтобы автомобиль оставался в уравновешенном состоянии. Размещение веса как можно ближе к передней части автомобиля помогает поддерживать равновесие.
- Для лучшей экономии топлива не возите в автомобиле ненужные вещи.

**ВНИМАНИЕ**

- Во избежание соскальзывания груза и багажа вперед при торможении, не штабелируйте ничего в багажнике выше уровня спинок сидений. Складывайте груз и багаж как можно ниже и ближе к уровню пола.

- Не кладите ничего на разложенные сиденья, так как эти предметы могут соскользнуть вперед при торможении.
- Не позволяйте никому находиться в багажнике во время езды. Багажник не предназначен для пассажиров. Пассажиры должны сидеть на сиденьях и быть пристегнутыми ремнями безопасности. В противном случае, они подвергаются гораздо большему риску погибнуть или пострадать в случае резкого торможения или столкновения.
- Не оставляйте никаких предметов на приборном щитке во время езды. Они могут закрывать поле зрения водителя. Также, они могут сдвигаться с места при резком ускорении или повороте, и мешать водителю сохранять контроль над автомобилем. В случае аварии они могут травмировать людей в автомобиле.

**—Вместимость и распределение Грузовместимость зависит от общего веса людей в автомобиле.**

(Грузовместимость) = (Общая загрузка автомобиля) – (Общий вес водителя и пассажиров)

**Шаги по определению правильного предела нагрузки—**

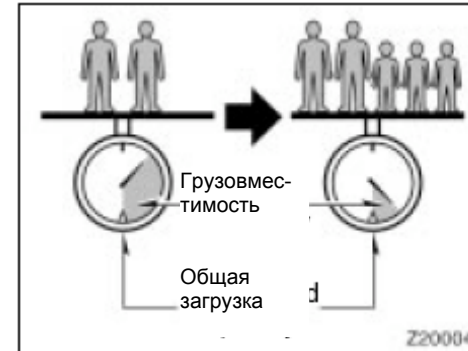
- (1) Найдите предписание “The combined weight of occupants and cargo should never exceed XXX kg or XXX lbs.” (“Совместный вес людей и груза никогда не должен превышать XXX кг или XXX фунтов”) на табличке в вашем автомобиле.
- (2) Определите общий вес водителя и пассажиров, которые будут ехать в вашем автомобиле.
- (3) Вычтите общий вес водителя и пассажиров из XXX кг или XXX фунтов.

(4) Полученное в результате число равно величине доступной грузовой вместимости для груза и багажа. Например, если “XXX” равно 1400 фунтов, и в вашем автомобиле будет 5 человек весом 150 фунтов каждый, то грузовой вместимости составит 650 фунтов ( $1400 - 750 (5 \times 150) = 650$  фунтов.)

(5) Определите совместный вес груза и багажа, загружаемого в автомобиль. Этот вес, для надежности, может не превышать грузовой вместимости для груза и багажа, рассчитанную в шаге 4.

(6) Если ваш автомобиль должен буксировать прицеп, нагрузка от прицепа будет передаваться на автомобиль. Сверяйтесь с данной инструкцией для того, чтобы определить, насколько это снизит грузовой вместимости для груза и багажа в вашем автомобиле.

Более подробная информация по буксировке прицепа изложена на стр. 237.



#### **Пример на вашем автомобиле**

Если 2 человека с общим весом 166 кг (366 фунтов) едут в вашем автомобиле, с общей полной загрузкой 540 кг (1190 фунтов), то грузовой вместимости для груза и багажа составит:

$540 \text{ кг} - 166 \text{ кг} = 374 \text{ кг}.$

$(1190 \text{ фунтов} - 366 \text{ фунтов} = 824 \text{ фунта})$

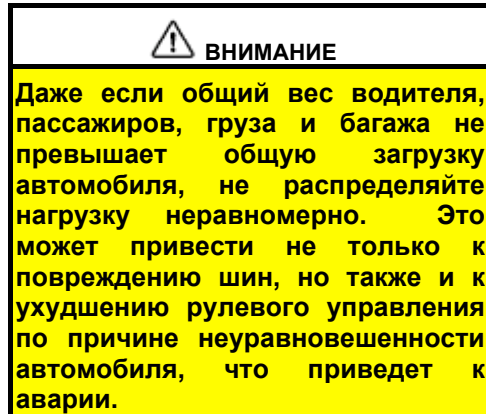
Исходя из этого, если в автомобиль сядут еще 3 пассажира с общим весом 176 кг (388 фунта), грузопместимость уменьшится следующим образом:

374 кг – 176 кг = 198 кг.

(824 фунта – 388 фунтов = 436 фунтов).

Как показано в примере, приведенном выше, если количество человек в автомобиле увеличивается, то грузопместимость уменьшается на величину, соответствующую общему весу добавившихся пассажиров. Другими словами, если увеличение количества пассажиров в автомобиле приводит к превышению общей загрузки автомобиля (совместный вес водителя и пассажиров плюс вес груза и багажа), вам необходимо уменьшить количество багажа и груза в вашем автомобиле.

См. более подробно об общей загрузке автомобиля на стр. 225, «Пределы нагрузки автомобиля».



## Типы шин

Определите, какой тип шин изначально установлен на вашем автомобиле.

### 1. Летние шины

Летние шины являются высокоскоростными шинами, которые более всего подходят для езды по автострадам в сухую погоду. Так как у летних шин нет таких же характеристик сцепления с дорогой, как у зимних шин, они не подходят для езды по покрытым снегом или обледенелым дорогам. Для езды по покрытым снегом или льдом дорогам мы рекомендуем использовать зимние шины. При установке зимних шин, обязательно меняйте все четыре шины сразу.

### 2. Всесезонные шины

Всесезонные шины рассчитаны на обеспечение лучшего сцепления с дорогой при наличии снега и на езду при большинстве условий зимней погоды, а также на использование на протяжении всех сезонов.

## 05 11.29

Тем не менее, всесезонные шины не демонстрируют адекватных характеристик сцепления с дорогой, по сравнению с зимними шинами, при сильных снегопадах и на неутрамбованном снеге. Также всесезонные шины демонстрируют более низкие характеристики ускорения и управляемости при езде по автострадам, по сравнению с летними шинами.

Подробная информация о том, каким образом отличить летние шины от всесезонных, представлена на стр. 217.

 <b>ВНИМАНИЕ</b>
<ul style="list-style-type: none"><li>▶ <b>Не используйте совместно летние и всесезонные шина на вашем автомобиле, так это может привести к опасному снижению управляемости, что приведет к потере контроля над автомобилем.</b></li><li>▶ <b>Не используйте другие типы шин, кроме указанных изготовителем, и никогда не устанавливайте одновременно разные шины или колеса размера, отличающегося от оригинального.</b></li></ul>

05 11.29



## **РАЗДЕЛ 3**

### **ЗАПУСК ДВИГАТЕЛЯ И ВОЖДЕНИЕ**

#### **Запуск двигателя и вождение**

Перед запуском двигателя. ....	232
Как запустить двигатель. ....	232
Советы по вождению в разных условиях. ....	233
Меры предосторожности при езде по бездорожью. ....	234
Советы по вождению в зимнее время. ....	236
Буксировка с четырьмя колесами на земле. ....	237
Буксировка прицепа (трейлера). ....	237
Как экономить топливо и продлить эксплуатационный срок службы автомобиля. ....	244

**Перед запуском двигателя**

1. Прежде, чем садиться в автомобиль, проверьте зону вокруг.
2. Отрегулируйте положение сиденья, угол спинки сиденья, угол подушки сиденья, высоту сиденья, высоту подголовника и угол рулевого колеса.
3. Отрегулируйте внешние и внутренние зеркала заднего вида.
4. Заприте все двери.
5. Пристегните ремни.

**Как запустить двигатель—****(a) Перед запуском стартера**

1. Приведите в действие стояночный тормоз до упора.
2. Выключите ненужное освещение и аксессуары (дополнительное оборудование).
3. **С механической коробкой передач:** Выжмите педаль сцепления до пола и переведите передачу на нейтральную. Удерживайте педаль сцепления выжатой до пола, пока не запустится двигатель. Предохранительное устройство стартера не позволит стартеру сработать, если педаль сцепления не полностью нажата.

**С автоматической коробкой передач:** Переведите рычаг селектора в положение "P". Если вы перезапускаете двигатель во время движения автомобиля, переведите рычаг селектора в положение "N". Предохранительное устройство стартера не позволит стартеру сработать, если рычаг селектора будет находиться в любом другом положении.

4. **Только для автоматической коробки передач:** Выжмите педаль тормоза и удерживайте ее прижатой к полу, пока не трогаетесь с места.

**(b) Запуск двигателя**

Перед запуском двигателя, убедитесь, что вы выполнили все инструкции в "(a) Перед запуском стартера".

**Нормальный запуск**

Система многоточечного впрыска /последовательного многоточечного впрыска топлива вашего двигателя автоматически регулирует воздушно-топливную смесь для запуска. Вы можете запустить холодный или горячий двигатель следующим образом:

Не держите ногу на педали акселератора, запустите двигатель поворотом ключа зажигания в положение "START". Отпустите его, когда двигатель запустится.

Двигатель необходимо разогревать при езде, а не на холостом ходу. Чтобы разогреть двигатель, необходимо проехать с равномерно вращающимся двигателем расстояние, необходимое для приведения температуры охлаждающей жидкости двигателя в нормальный диапазон.

**Если двигатель глохнет...**

Просто перезапустите двигатель, следуя инструкциям «Нормальный запуск» выше.

**Если двигатель не запускается...**

См. "Если двигатель не запускается" на стр. 248 в Разделе 4.

**ПРЕДУПРЕЖДЕНИЕ**

- *Не приводите в действие стартер более 30 секунд за раз. Это может привести к перегреву стартера и электропроводки.*
- *Не разгоняйте на холостом ходу холодный двигатель.*
- *Если двигатель запускается с трудом или часто глохнет, пройдите осмотр двигателя немедленно.*

**Советы по вождению в разных условиях**

- Всегда сбрасывайте скорость при порывистом встречном ветре. Это позволит гораздо лучше контролировать автомобиль.
- Съезжайте с бордюров и заезжайте на бордюры медленно, и, если возможно, под прямым углом. Избегайте езды по высоким, с острыми краями предметам и т.п. Несоблюдение этой предосторожности может привести к серьезным повреждениям шин, таким как разрывы шин.  
Переезжайте медленно через бугры или участки дороги с выбоинами. в противном случае, удары могут привести к серьезным повреждениям шин и/или колес.
- При парковке на спуске/подъеме, поверните передние колеса до соприкосновения с бордюром, чтобы автомобиль не катился. Приведите в действие стояночный тормоз и переведите рычаг переключения передач в положение "P" (для автоматической трансмиссии) или на первую передачу или задний ход (для механической коробки передач). В случае необходимости заблокируйте колеса.
- Мойка автомобиля или езда через глубокую воду могут привести к тому, что тормоза будут мокрыми. Чтобы проверить, мокрые ли тормоза, убедитесь, что рядом с вами нет автомобилей, а затем слегка нажмите педаль. Если вы не почувствуете обычного тормозного усилия, тормоза, вероятно, намокли. Чтобы высушить тормоза, ведите автомобиль осторожно, слегка нажимая тормозную педаль и с приведенным в действие стояночным тормозом. Если тормоза не начнут работать безопасным образом, необходимо съехать на обочину дороги и позвонить дилеру Toyota для оказания помощи.
- Модели с непостоянным полным приводом— Toyota рекомендует не использовать привод на четыре колеса на сухой дороге с твердым покрытием, так как езда с полным приводом вызовет излишний шум и износ, а также повышенный расход топлива.
- Модели с непостоянным полным приводом— в холодную погоду езда с приводом на два колеса может производить шум, пока раздаточная коробка не разогреется. Поэтому, следует ехать с полным приводом до разогрева раздаточной коробки.

**⚠ ВНИМАНИЕ**

- Перед тем, как трогаться с места, убедитесь, что стояночный тормоз полностью отпущен, и что напоминающий индикатор стояночного тормоза погас.
- Не оставляйте автомобиль без присмотра с работающим двигателем.
- Не оставляйте ногу на педали тормоза во время езды. Это может вызвать опасный перегрев, излишний износ и повышенный расход топлива.
- При езде вверх или вниз по крутому склону снижайте скорость и переключайтесь на понижающую передачу. Если долго ехать на тормозах, это приведет к их перегреву и неадекватной работе.
- Будьте осторожны, когда разгоняетесь, переключаетесь на повышающую или понижающую передачу или тормозите на скользкой поверхности. Резкое ускорение или торможение двигателем может привести к заносу или развороту автомобиля.

- Не превышайте ограничения скорости движения. Даже если легальное ограничение скорости позволяет это, не превышайте скорость 140 км/ч (85 миль/ч), если на автомобиле не установлены скоростные шины. Езда на скорости свыше 140 км/ч (85 миль/ч) может вызвать повреждение шин, потерю контроля, и возможно, травмирование. Перед тем как ездить на такой высокой скорости, обязательно проконсультируйтесь с вашим дилером шин и определите, являются ли шины на вашем автомобиле скоростными или нет.
- Не продолжайте обычную езду с мокрыми тормозами. С мокрыми тормозами, вашему автомобилю потребуется более длинный тормозной путь, и автомобиль может увести в одну сторону при нажатии тормозов. Стояночный тормоз при этом также не будет удерживать автомобиль надежно.

### Меры предосторожности при езде по бездорожью

Чтобы получать удовольствие от безопасной езды и во избежание закрытия некоторых зон для езды на внедорожниках, при езде по бездорожью соблюдайте следующие меры предосторожности.


- a. Водите автомобиль только в зонах, в которых разрешена езда на внедорожниках.
- b. Не нарушайте пределы частной собственности. Перед въездом на частную территорию получите разрешение владельца.
- c. Не въезжайте в закрытые зоны. Не нарушайте ограничения в виде ворот, барьеров и ограничивающих движение знаков.
- d. Не съезжайте с установившихся дорог. Когда дороги мокрые, следует изменить технику вождения или отложить поездку во избежание повреждения дорог.

Для владельцев автомобилей на материковой части США, Гавайях или Пуэрто-Рико:

Для получения дополнительной информации по вождению вашего внедорожного автомобиля, получите консультации в следующих организациях:

- Департаменты Национальных и Местных Парков и Зон Отдыха
- Государственных Бюро по Автомобильному транспорту.

- Клубы рекреационного автотранспорта
- Служба лесов и Бюро по управлению землями США.

 ВНИМАНИЕ
<p>С целью снижения риска получения серьезных травм или повреждения автомобиля, всегда соблюдайте следующие предосторожности:</p> <ul style="list-style-type: none"> <li>➤ Водите автомобиль осторожно в условиях бездорожья. Не рискуйте и не водите автомобиль в опасных местах.</li> <li>➤ Не держите рулевое колесо за спицы во время езды по бездорожью. Сильный толчок может сильно дернуть руль и повредить руки. Держите обе руки и, в частности, большие пальцы рук на внешней стороне обода рулевого колеса.</li> <li>➤ Всегда проверяйте эффективность работы ваших тормозов сразу после езды в песке, грязи, воде или снеге.</li> </ul>

- После езды по высокой траве, грязи, камням, песку, речкам и т.д., проверьте низ кузова на предмет налипших или застрявших травы, веток, бумаги, камней или песка. Очистите низ кузова от любых таких предметов. Если продолжать эксплуатировать автомобиль, не очистив низ кузова, может произойти поломка или пожар.
- В случае аварии с переворачиванием автомобиля, не пристегнутый ремнем безопасности человек значительно больше рискует погибнуть, чем пристегнутый. Следовательно, водитель и все пассажиры должны пристегивать ремни безопасности всегда, когда автомобиль находится в движении.
- При езде по внедорожью или неровной местности избегайте высокой скорости, скачков, резких поворотов, ударов о другие объекты и т.д. Это может привести к потере управления автомобилем или переворачиванию автомобиля, что приведет к смерти или серьезным травмам. Вы также рискуете нанести дорогостоящий ущерб подвеске и ходовой части вашего автомобиля.

#### ПРЕДУПРЕЖДЕНИЕ

- ◆ При езде по воде, такой как пересечение мелких потоков, сначала проверьте глубину воды и дно русла реки на твердость. Проезжайте медленно и избегайте глубокой воды.
- ◆ Принимайте все необходимые меры предосторожности для того, чтобы вода не повредила двигатель или другие части автомобиля.  
*Попадание воды в воздухозаборник двигателя приведет к серьезному повреждению двигателя.*
- ◆ Попадание воды в автоматическую коробку передач вызовет ухудшение качества переключения передач, блокировку трансмиссии, сопровождающуюся вибрацией и, в конечном счете, повреждение.
- ◆ Вода может смыть смазку с подшипников колеса, что приведет к появлению ржавчины и преждевременному отказу, и может попасть в дифференциалы, коробку передач, раздаточную коробку, снижая смазочные качества трансмиссионного масла.

♦ Песок и грязь, которые скапливаются в тормозном барабане или вокруг тормозных дисков, могут повлиять на эффективность торможения и повредить элементы тормозной системы.

♦ Всегда производите профилактический осмотр в конце каждого дня езды по бездорожью, а именно по неровной местности, песку, грязи или воде.

Информация по плановому техобслуживанию – см. “Руководство по плановому техобслуживанию” или “Дополнение к Инструкции по Эксплуатации”.

### Советы по вождению в зимнее время

Убедитесь в том, что охлаждающая жидкость надежно защищена от замерзания.

Используйте только “Toyota Super Long Life Coolant” или аналогичную охлаждающую жидкость высокого качества на основе этиленгликоля, не содержащую силикатов, аминов, нитритов и боратов, изготовленную по технологии с использованием долговечных гибридных органических кислот (Охлаждающая жидкость по технологии с использованием долговечных гибридных органических кислот представляет собой комбинацию фосфатов с низким содержанием фосфора и органических кислот.)

Более подробная информация по выбору типа охлаждающей жидкости – см. “Проверка уровня охлаждающей жидкости двигателя” на стр. 294 в Разделе 7–2.

Для США—“Toyota Super Long Life Coolant” представляет собой смесь из 50% охлаждающей жидкости и 50% деионизированной воды. Эта охлаждающая жидкость обеспечивает защиту при температуре до  $-35^{\circ}\text{C}$  ( $-31^{\circ}\text{F}$ ).

Для Канады—“Toyota Super Long Life Coolant” представляет собой смесь из 55% охлаждающей жидкости и 45% деионизированной воды. Эта охлаждающая жидкость обеспечивает защиту при температуре до  $-42^{\circ}\text{C}$  ( $-44^{\circ}\text{F}$ ).

#### ПРЕДУПРЕЖДЕНИЕ

Не используйте одну обычную воду.

Проверяйте состояние аккумулятора и проводов.

Низкая температура снижает емкость любой аккумуляторной батареи, т.е. она должна быть в наилучшем состоянии для того, чтобы обеспечивать достаточно мощности для запуска зимой.

В Разделе 7–3 говорится о том, как визуально проверить аккумулятор. Ваш дилер Toyota и большинство СТО с удовольствием проверят уровень зарядки.

Убедитесь, что вязкость моторного масла подходит для холодной погоды.

Рекомендуемая вязкость – см. стр. 292 в Разделе 7–2. Если вы оставите тяжелое летнее масло в вашем автомобиле на зимние месяцы, это может привести к проблемам с запуском двигателя. Если вы не уверены в том, какое масло использовать, обратитесь к вашему дилеру Toyota и там будут рады вам помочь.

Предохраняйте дверные замки от замерзания.

Впрысните жидкость для размораживания замков или глицерин в замки. Это предохранит их от замерзания.

Используйте промывочную жидкость с содержанием противоморозного раствора.

Этот продукт есть в наличии у вашего дилера Toyota и в большинстве магазинов запчастей для автомобилей. Следуйте инструкциям изготовителя по смешиванию с водой.

**ПРЕДУПРЕЖДЕНИЕ**

*Не используйте антифриз для двигателя или другие вещества, так как они могут повредить краску на вашем автомобиле.*

Не используйте стояночный тормоз, когда есть риск того, что он замерзнет.

При парковке переведите передачу в положение "P" (для автоматической трансмиссии) или на первую передачу или задний ход (для механической трансмиссии) и заблокируйте передние колеса. Не используйте стояночный тормоз, иначе вода или снег, скопившиеся внутри и вокруг его механизма могут замерзнуть и тормоз будет тяжело отпустить.

Следите за тем, чтобы снег и лед не скапливались под крыльями.

Лед и снег, скопившиеся под крыльями могут привести к проблемам с управлением. Во время езды в тяжелых зимних условиях, время от времени останавливайтесь и проверяйте пространство под крыльями.

**В зависимости от того, где вы ездите, рекомендуем вам возить с собой некоторое аварийное оборудование.**

Некоторыми из таких предметов, которые вы можете положить в автомобиль, являются шинные цепи, скребок для очистки стекол, мешок песка или соли, сигнальные ракеты, лопатка, провода для запуска двигателя от внешнего источника и т.п..

**Буксировка с четырьмя колесами на земле**

Ваш автомобиль не рассчитан на буксировку, когда все четыре колеса буксируемого транспортного средства касаются земли, за фургоном-автодомом.

**ПРЕДУПРЕЖДЕНИЕ**

*Не буксируйте ваш автомобиль с четырьмя колесами на земле. Это может привести к серьезным повреждениям автомобиля.*

**Буксировка прицепа (трейлера)**

Ваш автомобиль разрабатывался изначально как легковой автомобиль и автомобиль для перевозки грузов. Буксировка прицепа неблагоприятно повлияет на управляемость, технические характеристики, торможение, долговечность, и экономное вождение (расход топлива и т.п.). Ваша безопасность и удовлетворение от езды зависят от соответствующего корректно выбранного оборудования и осторожной манеры вождения. Для вашей безопасности и безопасности других, не перегружайте ваш автомобиль или прицеп. Перед тем как приступить к буксировке, обратитесь к вашему дилеру Toyota и получите подробную консультацию.

**ОГРАНИЧЕНИЯ ПО ВЕСУ**

Перед тем как приступить к буксировке, убедитесь, что общий вес трейлера, полный вес автопоезда, полный вес автомобиля, полная нагрузка на ось и нагрузка на дышло прицепа не выходят за рамки установленных пределов.

Общий вес трейлера и нагрузку на дышло трейлера можно измерить на весовой платформе на станциях взвешивания на автострадах, в компаниях, поставляющих стройматериалы, компаниях грузового автотранспорта, свалках автомашин и т.д.

**⚠ ВНИМАНИЕ**

- Максимальный общий вес прицепа (вес прицепа плюс вес груза) никогда не должен превышать 2268 кг (5000 фунтов.). При буксировке прицепа и груза весом свыше 907 кг (2000 фунтов.), необходимо использовать устройство регулировки колебаний достаточной мощности. Сумма общего веса прицепа, общего веса автомобиля, водителя и пассажиров и груза в автомобиле никогда не должны превышать величины, указанные ниже.

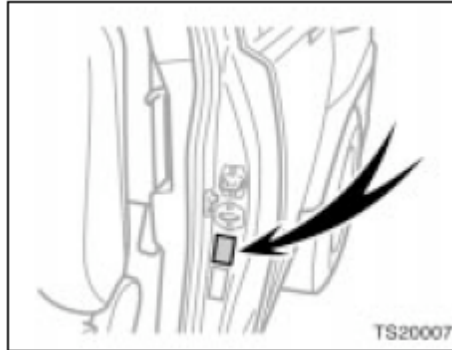
Для моделей с приводом на два колеса:

4173 кг (9200 фунтов.)

Для моделей с полным приводом:

4309 кг (9500 фунтов.)

Превышение максимального веса прицепа, автомобиля или полного веса автопоезда может привести к аварии с получением серьезных травм.

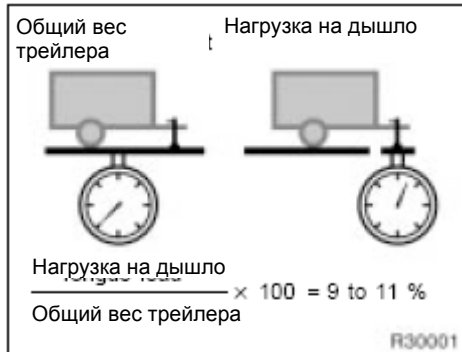


- Сцепные устройства прицепа (трейлера) рассчитаны на разные весовые нагрузки, определяемые изготовителем каждого сцепного устройства. Даже когда автомобиль физически способен буксировать больший вес, вам необходимо определить максимальный вес, на который рассчитано конкретное сцепное устройство и никогда не превышать его. Превышение максимального веса, на который рассчитано конкретное сцепное устройство, может привести к аварии с получением серьезных травм.

- Полный вес автомобиля не должен превышать Gross Vehicle Weight Rating (GVWR), указанный на сертификационной наклейке. Полный вес автомобиля является суммой веса незагруженного автомобиля, веса водителя и пассажиров, веса багажа и нагрузки от сцепного устройства и дышла прицепа (трейлера). Он также включает в себя вес любого специального оборудования, установленного на вашем автомобиле.

- Нагрузка на заднюю или переднюю ось в результате распределения полного веса автомобиля на две оси не должна превышать Максимальную Разрешённую нагрузку на Ось Транспортного Средства (Gross Axle Weight Rating (GAWR)), указанную на сертификационной наклейке





- **Нагрузка от груза в прицепе (трейлере) должна быть распределена таким образом, чтобы нагрузка на дышло составляла 9 -11% от общего веса прицепа, не превышая при этом максимальную нагрузку, указанную ниже.**

**Сцепное устройство**

**227 кг (500 фунтов)**

**Никогда не нагружайте заднюю часть прицепа большим весом, чем переднюю. Примерно 60% нагрузки прицепа должно приходиться на переднюю половину прицепа, а оставшиеся 40% - на заднюю.**

### СЦЕПНЫЕ УСТРОЙСТВА

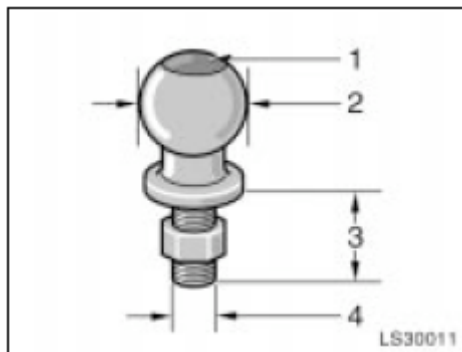
- Если вы хотите установить сцепное устройство для прицепа, проконсультируйтесь с вашим дилером Toyota.
- Используйте только сцепные устройства, рекомендуемые изготовителем, и такие, которые соответствуют общему весу прицепа.
- Сцепное устройство должно быть надежно привинчено к раме автомобиля и установлено в соответствии с инструкциями изготовителя сцепного устройства.
- Шар и поворотный шкворень сцепного устройства должны быть покрыты тонким слоем смазки.
- Toyota рекомендует снимать сцепное устройство на то время, когда вы не буксируете прицеп, чтобы снизить риск дополнительного повреждения от сцепного устройства в случае удара сзади. После того, как вы сняли сцепное устройство, закупорьте все крепежные отверстия на кузове автомобиля во избежание попадания внутрь загрязняющих веществ, таких как выхлопные газы, грязь, вода и т.п.

### ⚠ ВНИМАНИЕ

**Не буксируйте автомобиль, используя Г-образную часть сцепного устройства. Эта часть может сломаться, что приведет к серьезным травмам или повреждению автомобиля.**

### ПРЕДУПРЕЖДЕНИЕ

**Не используйте устанавливаемые на оси сцепные устройства, так как они могут повредить кожу оси, подшипники колес, колеса или шины. Также, никогда не устанавливайте сцепные устройства, мешающие нормальному функционированию энергопоглощающего бампера, если таковой установлен на вашем автомобиле.**



- 1 Номинальная нагрузка на фаркоп  
 2 Диаметр шара  
 3 Длина стержня до головки  
 4 Диаметр стержня

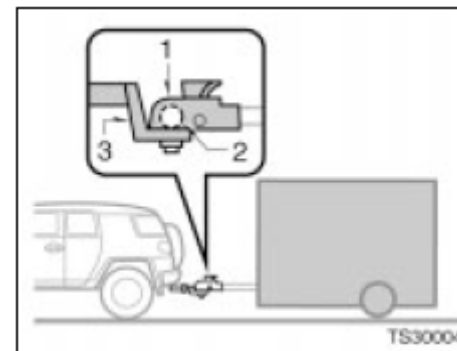
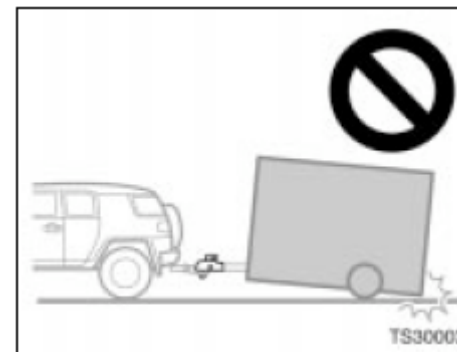
### ФАРКОП

Соблюдайте эти простые шаги для того, чтобы правильно определить, какого типа фаркоп вам необходим:

1. Определите правильный размер фаркопа для соединительного устройства прицепа. На большинстве соединительных устройств проштампован требуемый размер фаркопа. Размеры, которые вы с наибольшей вероятностью найдете проштампованными на соединительных устройствах:

Класс прицепа	Типичный размер фаркопа
III	2 дюйма
II	2 дюйма
I	1 7/8 дюйма

2. Подберите фаркоп так, чтобы его допустимая нагрузка соответствовала или превышала полный вес прицепа. Номинальная нагрузка на фаркоп должна быть напечатана на верху шарообразной части.
3. При установке в шарообразную насадку стержень с резьбой должен выступать за нижнюю часть стопорной шайбы и гайки, как минимум, на две нитки резьбы. Стержень фаркопа должен подходить к диаметру крепежного отверстия шарообразной насадки.



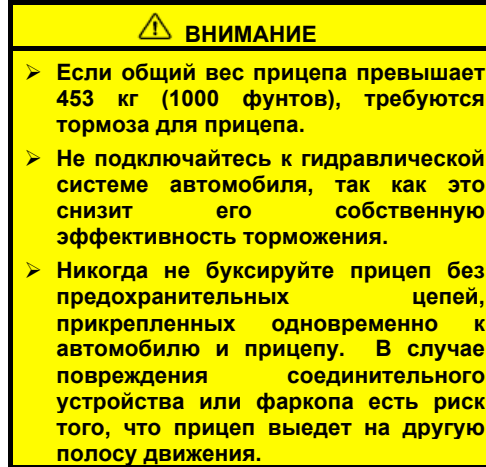
- 1 Соединительное устройство  
 2 Фаркоп  
 3 Крепление к фаркопу

### ПОДГОНКА ВЫСОТЫ ФАРКОПА ПО ВЫСОТЕ СОЕДИНИТЕЛЬНОГО УСТРОЙСТВА ПРИЦЕПА

Независимо от того, какого класса сцепное устройство вы используете, для обеспечения безопасного сцепления с прицепом фаркоп должен быть отрегулирован так, чтобы подходить по высоте к соединительному устройству прицепа.

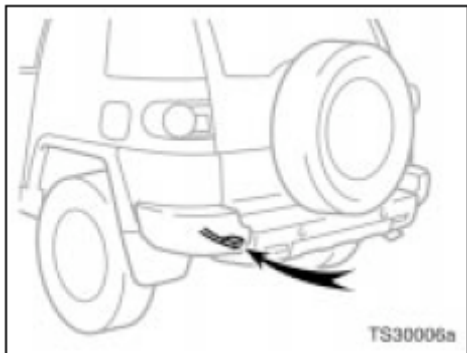
### ТОРМОЗА И ПРЕДОХРАНИТЕЛЬНЫЕ ЦЕПИ

- Toyota рекомендует прицепы (трейлеры) с тормозами, соответствующими требованиям действующего федерального законодательства, а также законодательству штата/провинции.
- Между буксирующим автомобилем и прицепом всегда необходимо использовать предохранительные цепи. Оставьте в цепях достаточно слабину для поворотов. Цепь должна перекрещиваться под дышлом прицепа, чтобы не дать дышлу упасть на землю в случае его повреждения или отделения. Чтобы правильно устанавливать предохранительные цепи, следуйте рекомендациям изготовителя сцепного устройства или прицепа.



### ШИНЫ

- Убедитесь, что шины автомобиля накачаны должным образом. Подробные инструкции – см. стр. 297 в Разделе 7-2 и стр. 320 в Разделе 8.
- Шины прицепа должны быть накачаны до давления, рекомендуемого изготовителем прицепа в соответствии с общим весом прицепа (трейлера).



#### ФОНАРИ ПРИЦЕПА

- Ваш автомобиль оборудован монтажным жгутом, который хранится в задней части под кузовом. Он также оборудован разъемом для освещения прицепа за задним бампером. Используйте один из этих элементов для подключения и управления фонарями прицепа. Тем не менее, фонари прицепа должны соответствовать требованиям федеральных норм, а также норм штата/провинции и местных нормативов. Свяжитесь с местным дилером или пунктом проката автофургонов и получите консультацию по типу проводки и реле для вашего прицепа (трейлера). Проверяйте работу сигналов поворота и стоп-сигналов каждый раз, когда цепляете прицеп. Прямое сращивание кабелей может повредить электросистему вашего автомобиля и вывести из строя его осветительные приборы.

#### ГРАФИК ОБКАТКИ

- Toyota не рекомендует буксировать прицеп на новом автомобиле или автомобиле с новыми элементами силовой цепи (такими как двигатель, трансмиссия, дифференциал, подшипники колес и т.д.) на протяжении первых 800 км (500 миль) езды.

#### ОБСЛУЖИВАНИЕ

- Если вы буксируете прицеп, вашему автомобилю потребуется более частое обслуживание из-за дополнительной нагрузки. Информация по этому вопросу более подробно представлена в «Руководстве по плановому техобслуживанию» или «Дополнении к инструкции по эксплуатации».
- Подтягивайте все фиксирующие болты шаровой опоры буксирного устройства и кронштейна примерно через каждые 1000 км (600 миль) езды с прицепом.

#### ПРОВЕРКА НА БЕЗОПАСНОСТЬ ПЕРЕД БУКСИРОВКОЙ

- Убедитесь, что ваш автомобиль остается горизонтальным по отношению к земле после того, как прицеплен загруженный или незагруженный прицеп. Не приступайте к езде, если передняя часть автомобиля приподнята или опущена вниз, и проверьте автомобиль на несоответствие нагрузки на дышло, перегрузку, износ подвески и другие возможные причины.
- Убедитесь, что груз в прицепе надежно зафиксирован и не сможет сдвигаться.

- Убедитесь, что ваши зеркала заднего вида соответствуют всем требованиям федеральных норм, а также норм штата/провинции и местных норм. Если не соответствуют, установите зеркала заднего вида, требуемые для буксировки.

#### СОВЕТЫ ПО БУКСИРОВКЕ ПРИЦЕПА (ТРЕЙЛЕРА)

**Во время буксировки прицепа ваш автомобиль будет вести себя иначе, чем обычно. Тремя основными причинами аварий, в которые попадают автомобили с прицепами, являются: ошибка водителя, превышение скорости и неправильная загрузка прицепа. Помните об этом во время буксировки:**

- Перед тем, как тронуться с места, проверьте работу осветительных приборов и все соединения между автомобилем и прицепом. Проехав небольшое расстояние, остановитесь и снова проверьте осветительные приборы и соединения. Перед тем, как буксировать прицеп, попрактикуйтесь в поворотах, остановках и движении задним ходом с прицепом в зоне, свободной от движения автотранспорта, пока не научитесь чувствовать прицеп.

- Движение задним ходом с прицепом является довольно трудным и требует практики. Держитесь за низ рулевого колеса и передвигайте руку влево для того, чтобы прицеп сдвинулся влево. Передвигайте руку вправо для того, чтобы прицеп сдвинулся вправо. (Этот порядок действий, в основном, является противоположным порядку действий при езде задним ходом без прицепа). Также, поворачивайте рулевое колесо по чуть-чуть за раз, избегайте поворачивать руль резко или далеко за один раз. Попросите кого-нибудь направлять вас, когда вы едете задним ходом, чтобы снизить риск аварии.
- Так как тормозной путь может увеличиться, при буксировке трейлера увеличивайте дистанцию до автомобиля перед вами, из расчета одной длины автомобиля+прицеп на каждые 16 км/ч (10 миль/ч) скорости. Избегайте резких торможений, так как вас может занести, что приведет к складыванию автопоезда и потере управления. Особенно опасно резко тормозить на скользких и мокрых дорогах.
- Старайтесь не трогаться с места рывками и избегать резких ускорений. Если в вашем автомобиле механическая коробка передач, поддерживайте количество оборотов двигателя на низком уровне и не допускайте работы двигателя вразнос, чтобы предотвратить излишнюю пробуксовку сцепления. Всегда трогайтесь с места на первой передаче.
- Избегайте рывков при рулевом управлении и резких поворотов. При кутом повороте прицеп может ударить автомобиль. Сбрасывайте скорость перед поворотом во избежание необходимости резкого торможения.
- Помните, что во время поворота колеса прицепа будут находиться ближе к внутренней стороне поворота, чем колеса автомобиля. Чтобы компенсировать это, делайте поворот с большим радиусом, чем обычный радиус поворота вашего автомобиля.
- Встречный ветер и неровная дорога будут неблагоприятно сказываться на управляемости автомобиля и прицепа, вызывая покачивание. Время от времени смотрите в зеркало заднего вида, чтобы подготовиться к обгону грузовиком или автобусом, так как это тоже может вызвать покачивание автомобиля и прицепа. В случае покачивания, возьмитесь крепко за рулевое колесо и уменьшите скорость, - немедленно, но постепенно. Никогда не увеличивайте скорость. Держите руль так, чтобы ехать прямо вперед. Если вы не будете делать экстремальных поправок в движении, используя руль или тормоза, автомобиль и прицеп вернутся в равновесие.
- Осторожно обгоняйте (объезжайте) другие автомобили. Для этого требуется значительное расстояние. После того, как вы объехали другой автомобиль, не забывайте о длине вашего прицепа и перед сменой полосы движения убедитесь в том, что места достаточно.
- Для сохранения эффективности торможения двигателем, не используйте шестую передачу (при механической трансмиссии) или не переводите рычаг в положение "D" (при автоматической трансмиссии).
- Так как из-за прицепа увеличилась нагрузка, двигатель вашего автомобиля может перегреваться в жаркие дни (при температуре свыше 30°C [85°F]) на крутом спуске или подъеме. Если указатель температуры охлаждающей жидкости показывает перегрев, необходимо немедленно выключить кондиционер (если он был включен), съехать с дороги и остановиться в безопасном месте. См. "Если автомобиль перегрелся" на стр. 252 в Разделе 4.
- Всегда кладите блокирующие подкладки под колеса как автомобиля, так и прицепа при парковке. Приводите в действие ручной тормоз до упора. Переключайте передачу в положение "P" (при автоматической трансмиссии) или на первую передачу или задний ход (при механической трансмиссии). Избегайте парковки с прицепом на спуске/подъеме, а если этого нельзя избежать, то паркуйте автомобиль только после того, как выполните следующее:
  1. Нажмите тормоза и удерживайте.
  2. Попросите кого-нибудь положить блокирующие подкладки под колеса автомобиля и прицепа.
  3. Когда блокирующие подкладки будут положены под колеса, отпустите медленно тормоза, пока подкладки не поглотят нагрузку.
  4. Приведите в действие стояночный тормоз до упора.

5. Переключитесь на первую передачу или задний ход (при механической трансмиссии) или на "Р" (при автоматической трансмиссии) и выключите двигатель.

При запуске двигателя после парковки на спуске/подъеме:

1. С рычагом селектора в положении "Р" (при автоматической трансмиссии) или с выжатой педалью сцепления (при механической трансмиссии), запустите двигатель. (При автоматической трансмиссии не забудьте при этом удерживать нажатой педаль тормоза.)
2. Переключитесь на нужную передачу.
3. Отпустите стояночный тормоз (а также ножной тормоз в автомобиле с автоматической трансмиссией) и медленно трогайтесь с места вперед или задним ходом, чтобы отъехать от блокирующих подкладок под колесами. Остановитесь и нажмите на тормоза.
4. Попросите кого-нибудь убрать блокирующие подкладки.

**⚠ ВНИМАНИЕ**

- Не превышайте скорость 72 км/ч (45 миль/ч) или установленное ограничение скорости для буксировки, в зависимости от того, какое из этих ограничений ниже. Так как неустойчивость (раскачивание) автопоезда обычно увеличивается с увеличением скорости, езда на скорости свыше 72 км/ч (45 миль/ч) может привести к потере контроля.

➤ Снизьте скорость и переключайтесь на понижающую передачу перед крутым или длинным спуском. Не делайте резких переключений на понижающую передачу.

➤ Не следует удерживать педаль тормоза нажатой слишком долго или нажимать ее слишком часто. Это может привести к перегреву тормозов и, как следствие, к снижению эффективности торможения.

**Как экономить топливо и продлить эксплуатационный срок службы автомобиля**

Снизить расход топлива довольно просто. И это также продлит срок службы вашего автомобиля. Ниже вы найдете несколько конкретных советов в отношении экономии денег на топливе и ремонтах:

- Следите за поддержанием соответствующего давления в шинах. Недостаточное давление в шине приводит к износу шин и излишнему расходу топлива. См. инструкции на стр. 297 в Разделе 7-2.
- Не возите ненужные вещи в автомобиле. Лишний вес создает дополнительную нагрузку на двигатель, что приводит к большему расходу топлива.
- Избегайте продолжительного прогрева двигателя на холостом ходу. Сразу после того, как двигатель заработал ровно, трогайтесь с места, просто делайте это спокойно. Но не забывайте, что в холодные зимние дни на это может потребоваться больше времени.
- Когда вы не нуждаетесь в торможении двигателем, переводите рычаг селектора в положение "D". Езда с рычагом селектора в положении "4" приведет к увеличению расхода топлива. (См. более подробно "Автоматическая коробка передач" на стр. 115 в Разделе 1-7.)
- Увеличивайте скорость медленно и равномерно. Избегайте рывков. Переключайтесь на более высокую передачу настолько быстро, насколько это возможно.

- **Избегайте длительной холостой работы двигателя.** Если вам нужно долго ожидать, и вы не находитесь в потоке машин, лучше выключить двигатель и запустить его позднее.
- **Избегайте перегрузки или превышения допустимого числа оборотов двигателя.** Используйте передачу, которая подходит к дороге, по которой вы едете.
- **Избегайте постоянных ускорений и снижений скорости.** Езда с постоянными остановками излишне расходует топливо.
- **Избегайте ненужных остановок и торможений.** Поддерживайте постоянный ритм езды. Постарайтесь совпадать по времени с сигналами регулирования движения так, чтобы вам приходилось останавливаться как можно меньше или пользуйтесь такими улицами, которые позволяют избегать сигналов регулирования движения. Соблюдайте дистанцию по отношению к другим автомобилям, чтобы избежать резкого торможения. Это также уменьшит износ ваших тормозов.
- **Избегайте мест интенсивного движения транспорта или дорожных пробок, если возможно.**
- **Не держите ногу на педали сцепления или педали тормоза постоянно.** Это приводит к преждевременному износу, перегреву и излишнему расходу топлива.
- **Придерживайтесь умеренной скорости на автострадах.** Чем быстрее вы едете, тем больше расход топлива. Снижая скорость, вы снижаете расход топлива.
- **Следите за регулировкой углов установки передних колёс.** Избегайте ударов о бордюры и снижайте скорость на неровной дороге. Неотрегулированный угол колес не только приводит к более быстрому износу шин, но также создает дополнительную нагрузку на двигатель, который, в свою очередь, излишне потребляет топливо.
- **Следите затем, чтобы основание кузова было свободно от грязи и т.п.** Это не только позволит уменьшить вес, но, также, предотвратит коррозию.
- **Следите за тем, чтобы все оборудование в автомобиле было отрегулировано и находилось в хорошем рабочем состоянии.** Загрязнившийся фильтр воздуха, несоответствующий клапанный зазор, грязные свечи зажигания, грязное масло и смазка, неотрегулированные тормоза, и т.п. отрицательным образом влияют на характеристики двигателя и повышают расход топлива. Для продления срока службы всех частей автомобиля и снижения эксплуатационных расходов, соблюдайте график техобслуживания, и, если вам часто приходится ездить в тяжелых условиях эксплуатации, помните, что ваш автомобиль нуждается в более частом техобслуживании.  
(Информация по плановому техобслуживанию изложена в "Руководстве по плановому техобслуживанию" или "Дополнении к инструкции по эксплуатации").

 **ВНИМАНИЕ**

**Никогда не выключайте двигатель на спуске. Рулевое управление и усилитель тормозной системы не будут работать при отключенном двигателе. Система снижения токсичности отработавших газов также не работает должным образом при отключенном двигателе.**

05 11.29



## **РАЗДЕЛ 4**

### **В ЭКСТРЕННОЙ СИТУАЦИИ**

#### **В экстренной ситуации**

Если двигатель не запускается . . . . .	248
Если двигатель глохнет во время езды . . . . .	251
Если вы не можете увеличить число оборотов двигателя . . . . .	251
Если двигатель перегревается . . . . .	252
Если спустила шина . . . . .	253
Если автомобиль увяз . . . . .	262
Если автомобиль необходимо буксировать . . . . .	263
Если вы не можете переключить рычаг селектора автоматической коробки передач . . . . .	268
Если вы потеряли ключи . . . . .	268
Если вы потеряли ДУ . . . . .	269

**Если двигатель не запускается—****(a) Простые проверки**

Перед выполнением этих проверок, убедитесь, что вы правильно выполнили порядок действий при запуске двигателя – см. “Как запустить двигатель” на стр. 232 в Разделе 3, и что у вас достаточно топлива в баке.

**Если двигатель не вращается или вращается слишком медленно—**

1. Убедитесь, что полюса аккумуляторной батареи плотно прилегают и чистые.
2. Если полюса батареи в порядке, включите подсветку салона.
3. Если освещение не включается, тусклое или выключается при запуске стартера, это означает, что аккумулятор разряжен. Вы можете попробовать запустить двигатель от внешнего источника. См. “(с) Запуск двигателя от внешнего источника” на стр. 249.

Если освещение работает как положено, но двигатель не запускается, это означает, что он требует регулировки или ремонта. Обратитесь к дилеру Toyota или в другую квалифицированную автомастерскую.

**ПРЕДУПРЕЖДЕНИЕ**

*Не запускайте двигатель буксированием или толканием. Это может повредить автомобиль или привести к столкновению, когда двигатель запустится. Также, трехкомпонентный каталитический нейтрализатор отработавших газов может перегреться и создать риск возникновения пожара.*

**Если двигатель вращается с нормальной скоростью, но не запускается—**

1. Поверните ключ зажигания в положение “ACC” или “LOCK” и попробуйте снова запустить двигатель.
2. Если двигатель не запускается, он может быть «затоплен» по причине многократных попыток запуска. См. “(b) Запуск «затопленного» двигателя” на стр. 248.
3. Если двигатель не запускается, он требует регулировки или ремонта. Обратитесь к дилеру Toyota или в другую квалифицированную автомастерскую.

**(b) Запуск «затопленного» двигателя**

Если двигатель не запускается, он может быть «затоплен» по причине многократных попыток запуска.

В этом случае, поверните ключ зажигания в положение “START” с полностью выжатой педалью акселератора. Продержите ключ и педаль акселератора в таких положениях в течении 15 секунд, а затем отпустите. И попробуйте запустить двигатель, сняв ногу с педали акселератора.

Если двигатель не запустится в течение 15 секунд работы стартера, отпустите ключ, выждите несколько минут и попробуйте еще раз.

Если двигатель не запускается, он требует регулировки или ремонта. Обратитесь к дилеру Toyota или в другую квалифицированную автомастерскую.

**ПРЕДУПРЕЖДЕНИЕ**

*Не приводите в действие стартер более 30 секунд за раз. Это может привести к перегреву стартера и электропроводки.*

**(с) Запуск двигателя от внешнего источника**

Во избежание получения серьезных травм и повреждения автомобиля в результате взрыва газов в аккумуляторе, ожогов кислотой, электрических ожогов и повреждения электронного оборудования, выполняйте следующие инструкции в точности.

Если вы не конца понимаете, как выполнить эти инструкции, мы настоятельно рекомендуем обратиться в компетентную авторемонтную или буксировочную службу.

 **ВНИМАНИЕ**

- В аккумуляторах содержится серная кислота, которая является ядовитым, едким и вызывающим коррозию веществом. При запуске от внешнего источника одевайте защитные очки и избегайте попадания кислоты на кожу, одежду и части автомобиля.
- Если вы случайно пролили кислоту на себя или она попала вам в глаза, немедленно снимите всю загрязненную одежду и промойте пораженные участки большим количеством воды. Затем, немедленно обратитесь за медицинской помощью. Если это возможно, продолжайте наносить воду на пораженные участки с помощью губки или ткани по дороге в медицинское учреждение.

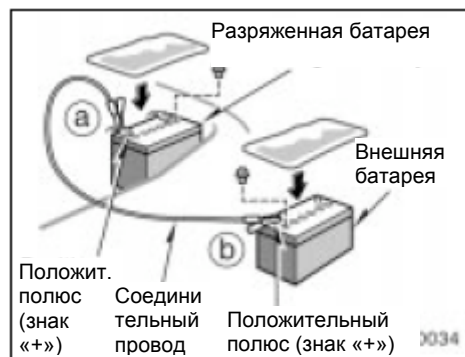
➤ Газ, который обычно образуется в аккумуляторе, взорвется, если рядом окажется огонь или искра. Используйте только соответствующие требованиям соединительные провода и не курите и не зажигайте спички во время запуска от внешнего источника.

**ПРЕДУПРЕЖДЕНИЕ**

*Напряжение используемого вами внешнего аккумулятора должно быть 12 В. Не приступайте к запуску от внешнего источника, если вы не уверены в характеристике напряжения внешнего аккумулятора.*

**ПОРЯДОК ДЕЙСТВИЙ ПРИ ЗАПУСКЕ ОТ ВНЕШНЕГО ИСТОЧНИКА**

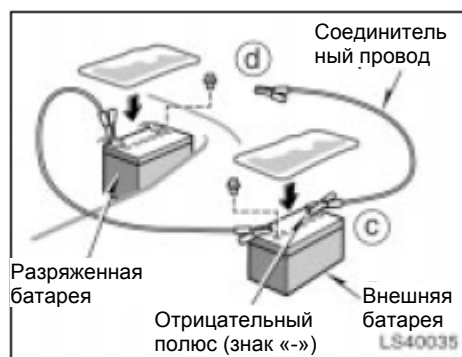
1. Если внешний аккумулятор установлен в другом автомобиле, убедитесь в том, что автомобили не соприкасаются. Выключите все ненужное освещение и аксессуары. Используйте аккумулятор того же или более высокого качества, чем ваш. Использование любых других аккумуляторов затруднит запуск от внешнего источника. Если возникают затруднения с запуском от внешнего источника, подзарядите батарею в течение нескольких минут.
2. Если потребуется, достаньте все вентиляционные пробки из внешней и разряженной аккумуляторных батарей. Накройте тканью вентиляционные отверстия батарей. (Это снизит взрывоопасность а также риск получения травм и ожогов.)
3. Если двигатель автомобиля, аккумулятор которого вы используете как внешний источник, не работает, запустите его и дайте ему поработать в течение нескольких минут. Во время запуска от внешнего источника, двигатель должен работать со скоростью примерно 2000 об/мин при слегка нажатой педали акселератора.



4. Соедините провода в порядке a, b, c, d.

a. Подключите зажим положительного (красного) соединительного провода к положительному (+) полюсу разряженной аккумуляторной батареи.

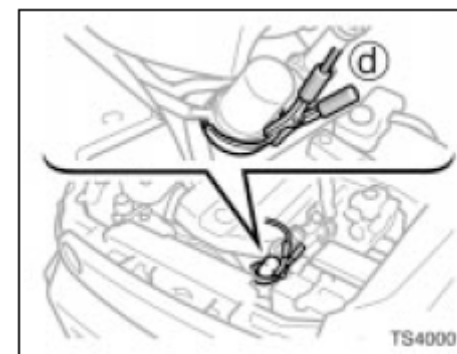
b. Подключите зажим на другом конце положительного (красного) соединительного провода к положительному (+) полюсу внешней аккумуляторной батареи.



c. Подключите зажим отрицательного (черного) соединительного провода к отрицательному (-) полюсу внешней аккумуляторной батареи.

d. Соедините зажим на другом конце отрицательного (черного) соединительного провода с твердым, неподвижным, неокрашенным, металлическим участком на автомобиле с разряженным аккумулятором.

Рекомендуемые точки соединения показаны на следующем рисунке:



#### Точка соединения

Не соединяйте провод с любой частью, которая движется при запуске двигателя, или с частью, расположенной рядом с подвижной частью.

#### ⚠ ВНИМАНИЕ

Когда выполняете подключения, во избежание получения серьезных травм, не наклоняйтесь над аккумулятором и следите за тем, чтобы соединительные провода или зажимы не соприкоснулись с чем-нибудь, кроме соответствующих полюсов аккумулятора или землей.

5. Запустите ваш двигатель, как обычно. После запуска, двигатель должен проработать со скоростью примерно 2000 об/мин в течение нескольких минут, при слегка нажатой педали акселератора.
6. Осторожно отсоедините провода в точном обратном порядке: сначала отрицательный, а затем - положительный.
7. Осторожно снимите ткань, накрывающую аккумулятор, - на ней может быть серная кислота.
8. Если вы их снимали, установите на место все вентиляционные пробки аккумуляторов.

Если причина разрядки вашей батареи не очевидна (например: было оставлено включенным освещение, фары), отвезите ее на проверку вашему дилеру Toyota.

**Если первая попытка запуска не была успешной...**

Убедитесь, что зажимы на соединительных проводах плотно прилегают. Подзарядите разряженный аккумулятор с помощью соединительных проводов, подключенных в течение нескольких минут, и запустите ваш двигатель, как обычно.

Если вторая попытка также будет unsuccessful, это может означать, что батарея полностью разряжена. Отвезите ее на проверку вашему дилеру Toyota.

### Если двигатель глохнет во время езды

Если двигатель глохнет во время езды...

1. Необходимо постепенно уменьшить скорость, едя по прямой, а затем осторожно съехать с дороги в безопасное место.
2. Включите аварийные мигающие сигналы.
3. Поверните ключ зажигания в положение "ACC" или "LOCK" и попробуйте запустить двигатель еще раз.

Если двигатель не запускается, см. "Если двигатель не запускается" на стр. 248 в этом Разделе.

#### ВНИМАНИЕ

**Если двигатель не работает, усилитель экстренного торможения и усилитель рулевого управления также не будут работать. Это означает, что управлять рулем и тормозить будет намного тяжелее, чем обычно.**

### Если вы не можете увеличить число оборотов двигателя

Если число оборотов двигателя не увеличивается при нажатии педали акселератора, это может означать, что возникла неисправность в электронной системе управления дроссельной заслонкой.

В этом случае, вы можете почувствовать вибрацию. Тем не менее, выжимая педаль акселератора сильнее и медленнее, вы можете продолжить езду на низкой скорости. Отвезите автомобиль на проверку вашему дилеру Toyota как можно скорее.

Даже если сбой в работе электронной системы управления дроссельной заслонкой исправится во время езды на низкой скорости, система может не восстановиться до тех пор, пока двигатель не будет остановлен, а ключ зажигания - повернут в положение "ACC" или "LOCK".

#### ВНИМАНИЕ

**Особенно внимательно следите за тем, чтобы не допустить ошибок при педальном управлении.**

### Если двигатель перегревается

Если указатель температуры охлаждающей жидкости двигателя указывает на перегрев, если вы чувствуете потерю мощности или слышите стук или детонацию, это может означать, что двигатель перегрелся. Выполните следующие действия...

1. Необходимо осторожно съехать с дороги, остановить автомобиль и включить аварийные мигающие сигналы. Переключите передачу на "Р" (при автоматической трансмиссии) или на нейтральную (при механической трансмиссии) и поставьте автомобиль на стояночный тормоз. Отключите кондиционер, если он работал.
2. Если охлаждающая жидкость или пар выкипает из радиатора или бачка, остановите двигатель. Подождите, пока не закончится выделение пара, перед тем, как открывать капот. Если охлаждающая жидкость не выкипает и пара нет, не выключайте двигатель.

#### ВНИМАНИЕ

Во избежание получения травм не открывайте капот, пока не закончится выделение пара. Выделение пара или охлаждающей жидкости является признаком очень высокого давления.

3. Посмотрите, нет ли явных утечек охлаждающей жидкости из радиатора, шлангов или под автомобилем. При этом, не забывайте, что вытекание воды из кондиционера является нормальной ситуацией, если кондиционер работал.

#### ВНИМАНИЕ

Когда двигатель работает, держите руки и одежду подальше от работающего вентилятора и приводных ремней двигателя.

4. Если сломался приводной ремень двигателя или есть утечка охлаждающей жидкости, немедленно остановите двигатель.  
Позвоните дилеру Toyota для оказания помощи.
5. Если приводной ремень двигателя исправен, и нет явных утечек, вы можете ускорить охлаждение двигателя запустив его на скорости 1500 об/мин на несколько минут со слегка нажатой педалью акселератора.
6. Проверьте бачок охлаждающей жидкости. Если он пуст, долейте охлаждающей жидкости в бачок, пока двигатель работает. Наполните его примерно наполовину. См. также "Тип охлаждающей жидкости" на стр. 294 в Разделе 7-2.

#### ВНИМАНИЕ

Не пытайтесь снять крышку радиатора, пока двигатель и радиатор горячие. Вы можете получить серьезные ожоги от горячей жидкости или пара под давлением.

7. После того, как температура охлаждающей жидкости снизится до нормальной, проверьте еще раз уровень охлаждающей жидкости в бачке. Если необходимо, долейте жидкости снова, так, чтобы бачок был наполовину полным. Значительная потеря охлаждающей жидкости говорит об утечке в системе. Как можно скорее обратитесь в автомастерскую к дилеру Toyota.

**Если спустила шина—**

1. Постепенно уменьшите скорость, едя по прямой. Осторожно съезжайте с дороги в безопасное место, подальше от движения. Избегайте остановок в центральной разделительной зоне на автостраде. Припаркуйтесь на ровном месте с плотным грунтом .
2. Остановите двигатель и включите аварийные мигающие сигналы.
3. Приведите в действие стояночный тормоз до упора и переключите передачу в положение “Р” (при автоматической трансмиссии) или на задний ход (при механической трансмиссии).
4. Попросите всех выйти из автомобиля со стороны, противоположной дороге.
5. Внимательно прочитайте следующие инструкции.

**ВНИМАНИЕ**

**Чтобы снизить риск смерти или серьезных травм, во время поддомкрачивания автомобиля обязательно соблюдайте следующие инструкции:**

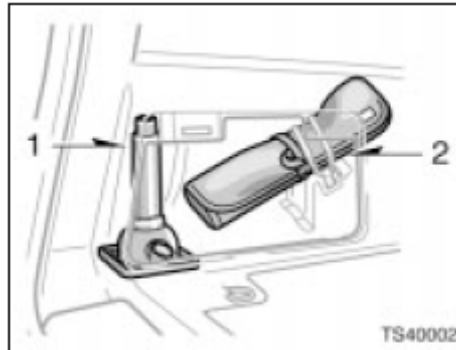
- Соблюдайте инструкции по работе с домкратом.
- Следите за тем, чтобы ни одна часть вашего тела не оказывалась под автомобилем, поддерживаемым домкратом. В противном случае, вы можете получить травмы.
- Не запускайте двигатель в то время, как автомобиль поддерживается домкратом.
- Останавливайте автомобиль на ровной твердой площадке, ставьте его на стояночный тормоз до упора и переключайте передачу в положение “Р” (при автоматической трансмиссии) или на задний ход (при механической трансмиссии). Если потребуется, заблокируйте колесо по диагонали напротив колеса, которое вы меняете.

- Устанавливайте домкрат точно в место для упора домкрата. Подъем автомобиля неправильно поставленным домкратом приведет к повреждению автомобиля или к тому, что автомобиль упадет с домкрата и травмирует человека.
- Никогда не забирайтесь под автомобиль, когда автомобиль поддерживается только домкратом.
- Используйте домкрат только для подъема автомобиля во время замены колеса.
- Не поднимайте автомобиль, когда кто-нибудь находится внутри него.
- Когда поднимаете автомобиль, не кладите ничего на верх домкрата или под него.
- Поднимайте автомобиль только на такую высоту, которая необходима для того, чтобы снять и заменить колесо.

**ПРЕДУПРЕЖДЕНИЕ**

Не продолжайте езду со спущенной шиной. Езда даже на короткое расстояние может привести к подлежащим ремонту повреждениям шины и колеса.

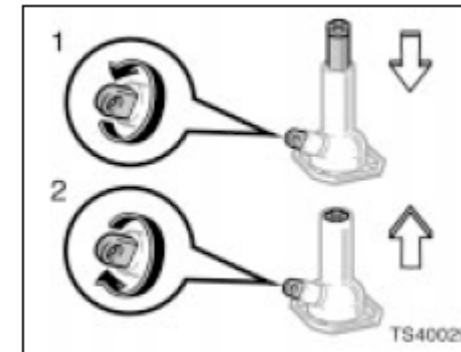
—Необходимые инструменты и запасное колесо



**1. Достаньте необходимые инструменты и запасное колесо.**

1. Домкрат
2. Сумка с инструментами

Чтобы быть готовыми в случае необходимости, вы должны заранее ознакомиться с использованием домкрата и всех инструментов и знать, где они хранятся. Следите за тем, чтобы во время хранения сумка с инструментами была надежно закреплена обвязывающей лентой.

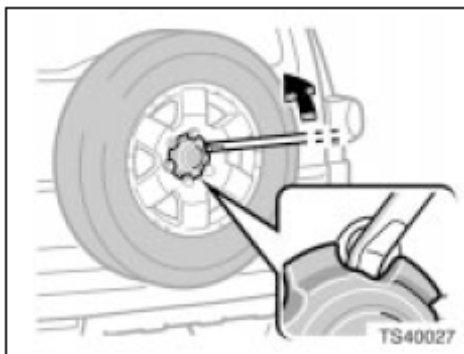


Проворачивайте соединение домкрата вручную.

Чтобы снять: проворачивайте соединение в направлении 1 пока домкрат не освободится.

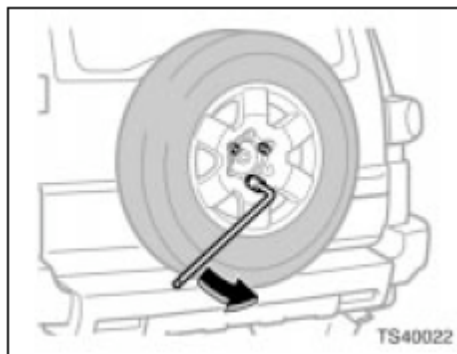
Для хранения: проворачивайте соединение в направлении 2, пока домкрат не окажется надежно зафиксированным, чтобы он не вылетел вперед при столкновении или резком торможении.





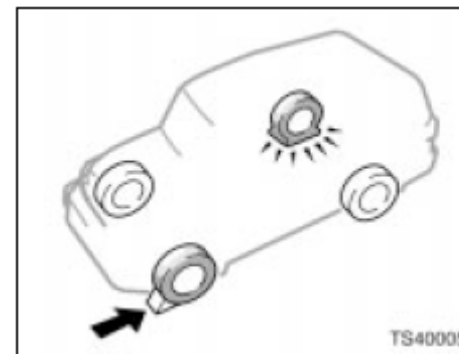
Чтобы снять запасное колесо с задней двери:

1. Только для алюминиевых колес— Снимите декоративную накладку на колесо.



2. Проверните удерживающие гайки против часовой стрелки ключом для гаек крепления колеса и снимите их. При хранении запасного колеса, размещайте его на месте и фиксируйте чтобы оно не вылетело вперед при столкновении или резком торможении.

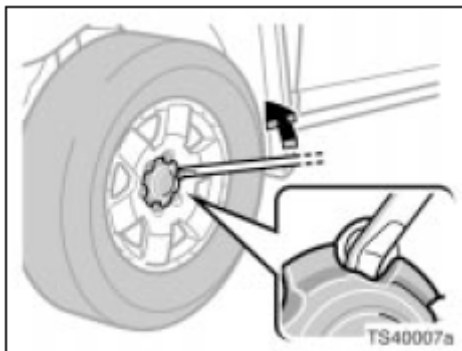
#### —Блокировка колеса



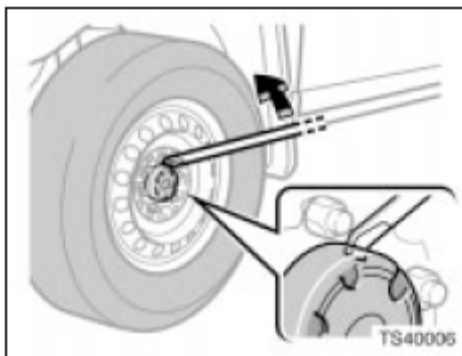
2. **Заблокируйте колесо по диагонали напротив спустившего колеса, чтобы предотвратить качение автомобиля во время его поддомкрачивания.**

Для блокировки колеса разместите башмак перед одним из передних колес или за одним из задних колес.

—Чтобы снять декоративную накладку



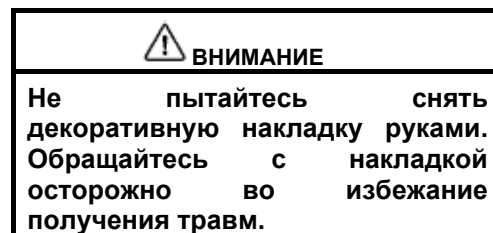
Алюминиевое колесо



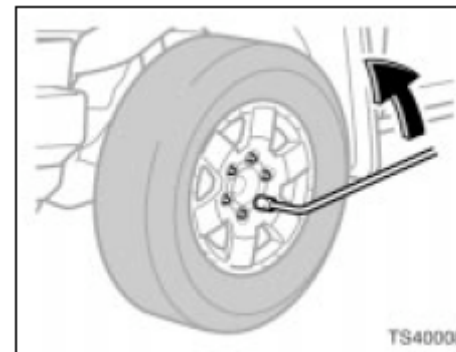
Стальное колеса

3. Снимите декоративную накладку.

Снимите декоративную накладку, используя в качестве рычага скошенный конец ключа для гаек крепления колеса, как показано на рисунке.



—Ослабление гаек крепления колеса

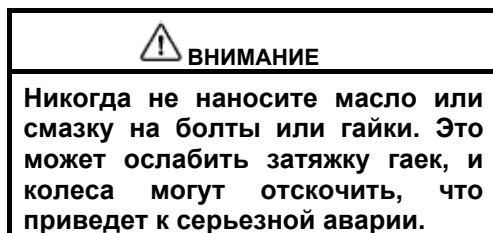


4. Ослабьте все гайки крепления колеса.

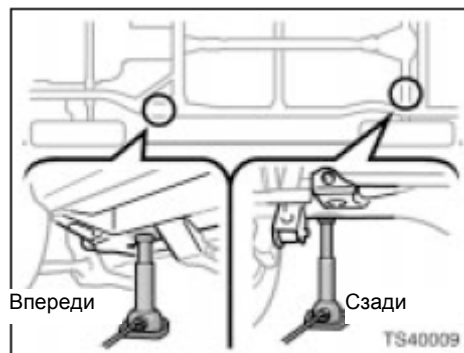
Всегда ослабляйте все гайки крепления колеса, перед тем как приподнимать автомобиль.

Проверните гайки крепления колеса против часовой стрелки, чтобы ослабить их. Для получения максимального рычага, устанавливайте ключ на гайку таким образом, чтобы рукоятка находилась справа, как показано на рисунке выше. Беритесь за ключ ближе к концу рукоятки и тяните за рукоятку вверх. Следите, чтобы ключ не соскользнул с гайки.

Не снимайте пока гайки — просто отвинтите их на пол-оборота.



—Установка домкрата в требуемое положение



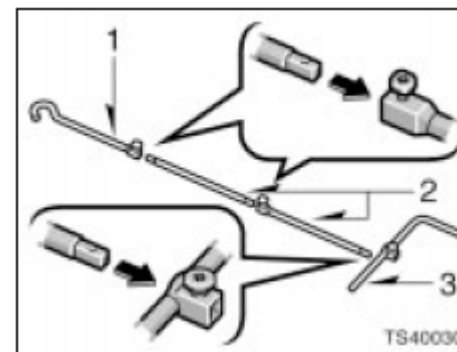
**5. Установите домкрат в правильную точку, как показано на рисунке.**

Убедитесь, что домкрат установлен на ровном и твердом месте.

**ТОЧКИ УСТАНОВКИ ДОМКРАТА:**

Впереди —Под продольную балку рамы

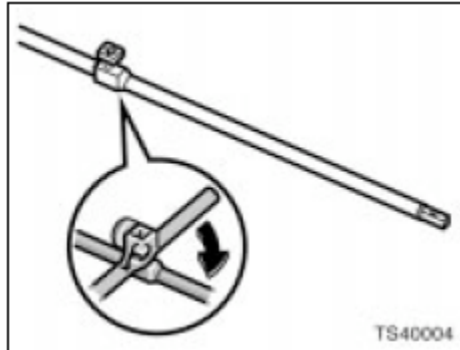
Сзади—Под картер заднего моста.



Соедините рукоятку домкрата, удлинители рукоятки и конец рукоятки вместе, как показано на рисунке.

1. Конец рукоятки домкрата
2. Удлинители рукоятки домкрата
3. Рукоятка домкрата.

## —Подъем автомобиля



При соединении удлинителя (удлинителей) рукоятки домкрата и конца рукоятки домкрата, используйте рукоятку домкрата чтобы затянуть болт с квадратной головкой. Убедитесь, что болт встал в углубление на соединении.

При соединении удлинителя рукоятки домкрата с рукояткой домкрата, затяните болт с полукруглой головкой вручную.

**ПРЕДУПРЕЖДЕНИЕ**

**Затяните надежно болт с квадратной головкой. В противном случае, удлинитель может отделиться и повредить красочное покрытие или кузов автомобиля.**

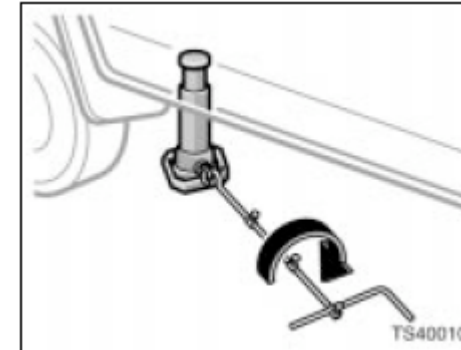


Передняя часть  
автомобиля

**6. Убедитесь, что никого не осталось в автомобиле. Затем, по мере того, как домкрат соприкасается с автомобилем и начинает плотно прилегать, проверьте пару раз и убедитесь, что он установлен в требуемом положении.**

Только для задней части—


При установке домкрата под картер заднего моста, убедитесь, что канавка на верху домкрата совпадает с картером заднего моста.



**7. Убедитесь, что никого не осталось в автомобиле и поднимите автомобиль достаточно высоко, чтобы можно было установить запасное колесо.**

Помните, что вам потребуется большее расстояние до поверхности земли при установке запасного колеса, чем при снятии спустившего колеса.

Чтобы поднять автомобиль, вставьте конец рукоятки домкрата в домкрат (прилегает неплотно) и поверните по часовой стрелке.

 **ВНИМАНИЕ**  
 Никогда не забирайтесь под автомобиль, когда автомобиль поддерживается только домкратом.

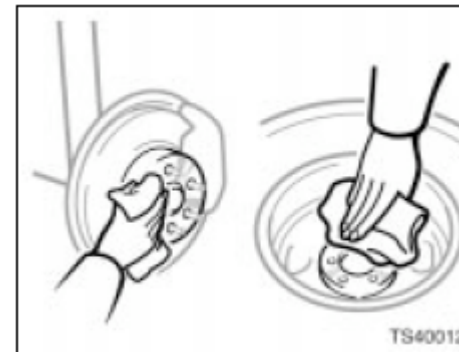
### —Замена колес



#### 8. Снимите гайки крепления колеса и замените колесо.

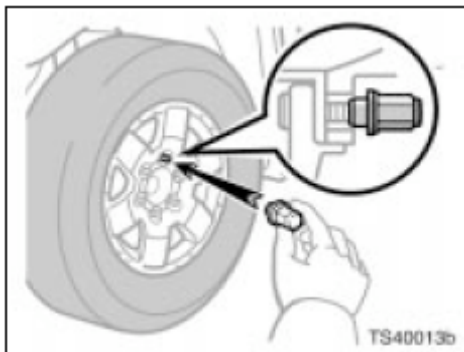
Снимите спустившее колесо и отложите в сторону.

Подкатите запасное колесо в нужное положение и расположите отверстия в колесе на одной линии с болтами. Затем поднимите колесо так, чтобы, по меньшей мере, верхний болт попал в отверстие. Покачивая колесо, надавите на него так, чтобы другие болты встали на места.



Перед установкой колес необходимо удалить следы коррозии с монтажных поверхностей проволочной щеткой. Установка колес без хорошего контакта металла к металлу на монтажной поверхности может привести к ослаблению гаек крепления колеса и, возможно, к отделению колеса во время езды.

—Установка на место гаек крепления колеса



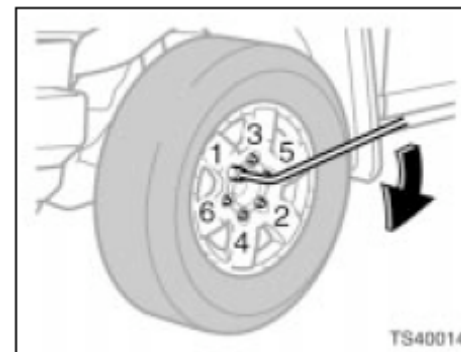
**9. Установите и завинтите вручную все гайки крепления колеса.**

Установите на место гайки крепления колеса (суживающимся концом внутрь) и завинтите их вручную, насколько сможете. Надавите на колесо и посмотрите, не можете ли вы их завинтить еще сильнее.

**ВНИМАНИЕ**

Никогда не наносите масло или смазку на болты и гайки. Это может привести к чрезмерной затяжке гаек и повреждению болтов. Натяжение гаек может ослабиться и колеса могут отделиться, что приведет к серьезной аварии. Если на гайке или болте присутствует масло или смазка, их необходимо почистить.

—Опускание автомобиля




**10. Полностью опустите автомобиль и затяните гайки крепления колес.**

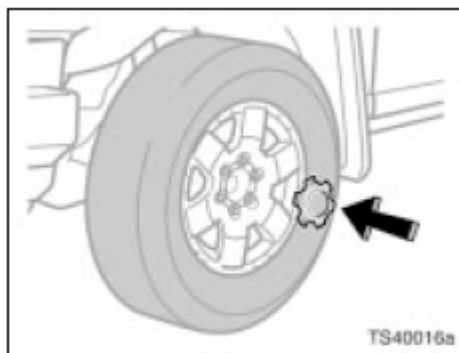
Чтобы опустить автомобиль, проверните удлинитель рукоятки вместе с рукояткой домкрата против часовой стрелки.

Для затягивания гаек используйте только специальный ключ для гаек крепления колеса. Чтобы затянуть гайки ключ необходимо проворачивать по часовой стрелке. Не используйте другие инструменты или дополнительные рычаги, кроме рук, такие как молоток, трубы или нога. Убедитесь, что ключ надежно держится на гайке.

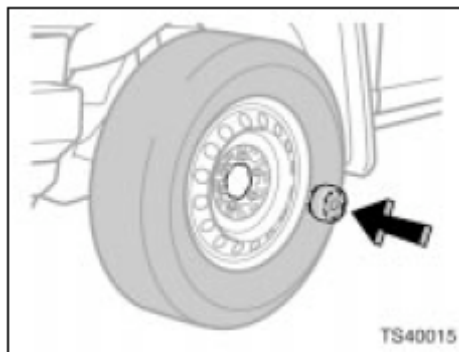
Затягивайте каждую гайку по чуть-чуть за раз, в указанном порядке. Повторяйте этот процесс, пока все гайки не будут затянуты.

 <b>ВНИМАНИЕ</b>
<ul style="list-style-type: none"> <li>➤ Когда вы опускаете автомобиль, убедитесь, ни одна часть вашего тела или других людей не будет травмирована по мере того, как автомобиль опускается на землю.</li> <li>➤ Затяните гайки крепления колеса динамометрическим ключом до 113 Н·м (11,5 кгс·м, 85 футов·фунт-сила) как можно скорее после замены колеса. В противном случае, затяжка гаек может ослабиться и колеса могут отделиться, что приведет к серьезной аварии.</li> </ul>

—Установка на место декоративных накладок



Алюминиевое колесо



Стальное колесо

11. Установите на место декоративную накладку.

Установите декоративную накладку в нужное положение и постучите по ней боком или основанием ладони, чтобы она встала на свое место.

 <b>ВНИМАНИЕ</b>
<ul style="list-style-type: none"> <li>➤ Обращайтесь с декоративной накладкой осторожно во избежание травмирования.</li> <li>➤ Не устанавливайте пластиковые декоративные накладки с серьезными повреждениями. Они могут отлететь с колеса во время езды и привести к аварии.</li> </ul>

<b>ПРЕДУПРЕЖДЕНИЕ</b>
<p>Для стальных колес: Во избежание повреждения декоративной накладки на колесо, не одевайте ее на колесо на задней двери.</p>

## —После замены колес

**12. Проверьте давление в шине установленного колеса.**

Давление в шине должно соответствовать техническим данным на стр. 320 в Разделе 8. Если давление ниже, необходимо медленно доехать до ближайшей СТО и накачать шину до требуемого давления.

Не забудьте установить на место колпачок вентиля шины, так как влага и грязь могут попасть в сердечник вентиля и вызвать утечку воздуха. Если колпачок утерян, найдите новый и установите на место как можно скорее.

**13. Надежно уложите на место все инструменты, домкрат и спустившее колесо.**

Как можно скорее после замены колеса, затяните гайки крепления колеса до момента затяжки, указанного на стр. 320 в Разделе 8, динамометрическим ключом. Отвезите спустившее колесо в мастерскую для ремонта.

**ВНИМАНИЕ**

**Перед тем, как приступить к езде, убедитесь, что все инструменты, домкрат и спустившее колесо надежно уложены на свои места. Это снизит риск травмирования этими предметами в случае столкновения или резкого торможения.**

**Если автомобиль увяз**

Если автомобиль увяз в снегу, грязи, песке и т.п., вы можете попытаться выкатить автомобиль, сдвинув его вперед или назад.

Если в вашем автомобиле установлена система “AUTO LSD”, вы можете использовать ее в этой ситуации. (Более подробно см. “Система AUTO LSD” на стр. 127 в Разделе 1–7.)

Если ваш автомобиль оборудован системой блокировки заднего дифференциала, вы можете использовать ее в такой ситуации. (Более подробно см. “Система блокировки заднего дифференциала” на стр. 132 в Разделе 1–7.)

**ВНИМАНИЕ**

**Не пытайтесь выкатить автомобиль вперед или назад, если где-то рядом с автомобилем находятся люди или другие объекты. При попытке выкатить автомобиль, он может внезапно освободиться и травмировать людей или повредить расположенные поблизости объекты.**



**ПРЕДУПРЕЖДЕНИЕ**

Во время попыток выкатить автомобиль соблюдайте следующие предосторожности во избежание повреждения коробки передач и других частей.

◆ Не выжимайте педаль акселератора во время переключения рычага селектора или до того, как коробка передач полностью переведена на передачу переднего или заднего хода.

◆ Не перегружайте двигатель и избегайте проскальзывания колес.

◆ Если автомобиль остается увязшим после нескольких попыток выкатить автомобиль, рассмотрите другие решения, такие как буксировка.

### Если автомобиль необходимо буксировать—

(a) Буксировка грузовым автомобилем с подъемом колес  
Спереди



Сзади



(b) Буксировка грузовиком с безбортовой платформой



TS40017

Модели с приводом на два колеса

(a) Буксировка грузовым автомобилем с подъемом колес  
Спереди



Сзади



(b) Буксировка грузовиком с безбортовой платформой



TS40018

Модели с полным приводом

Если необходима буксировка, рекомендуем вызвать для этого вашего дилера Toyota или службу технической помощи. Проконсультируйтесь с ними и выберите способ буксировки (a) или (b).

Только если вы не можете получить помощь от дилера Toyota или профессиональной службы технической помощи, осторожно буксируйте автомобиль в соответствии с инструкциями в “Аварийная буксировка” на стр. 265 в этом Разделе.

Соответствующее оборудование поможет предотвратить повреждение вашего автомобиля во время буксировки. Коммерческие компании, предоставляющие услуги по буксировке, в основном, знакомы с законами штата/провинции и местными законами, имеющими отношение к буксировке.

В случае неправильной буксировки ваш автомобиль может быть поврежден. Хотя большинство компаний, предоставляющих техническую помощь, знакомы с правильной методикой буксировки, есть возможность ошибок. Во избежание повреждения вашего автомобиля необходимо соблюдать следующие предосторожности. Если потребуется, покажите эту страницу водителю автомобиля-тягача.

#### **ПРЕДОСТОРОЖНОСТИ ПРИ БУКСИРОВКЕ:**

Используйте предохранительные цепи для любой буксировки и придерживайтесь законов штата/провинции и местных законов. Колеса и мост, находящиеся на земле, должны быть в хорошем рабочем состоянии. Если они повреждены, используйте буксировочную тележку.

Для моделей с приводом на два колеса—

(a) Буксировка грузовым автомобилем с подъемом колес

Спереди—Используйте буксировочную тележку под задними колесами.

#### **ПРЕДУПРЕЖДЕНИЕ**

*Никогда не буксируйте автомобиль спереди с задними колесами на земле, так как это может серьезно повредить коробку передач.*

Сзади—Поверните ключ зажигания в положение “ACC”.

#### **ПРЕДУПРЕЖДЕНИЕ**

◆ *Во время подъема колес, убедитесь, что обеспечен адекватный дорожный просвет для буксировки под противоположной частью приподнятого автомобиля. В противном случае, бампер и/или нижняя часть кузова буксируемого автомобиля будет повреждена при буксировке.*

◆ *Во время буксировки автомобиля, не доставайте ключ зажигания и не переводите его в положение “LOCK”, так как механизм блокировки рулевой колонки не достаточно сильный для того, чтобы удерживать передние колеса прямо при буксировке.*

(b) Буксировка грузовиком с безбортовой платформой

Модели с полным приводом—

(a) Буксировка грузовым автомобилем с подъемом колес

**МОДЕЛИ С ПОСТОЯННЫМ ПОЛНЫМ ПРИВОДОМ**

Используйте буксировочную тележку под колесами, которые не подняты на грузовик.

**МОДЕЛИ В С НЕПОСТОЯННЫМ ПОЛНЫМ ПРИВОДОМ**

Спереди—Используйте буксировочную тележку под задними колесами.

#### **ПРЕДУПРЕЖДЕНИЕ**

*Никогда не буксируйте автомобиль спереди с задними колесами на земле, так как это может серьезно повредить коробку передач.*

Сзади—Рекомендуем использовать буксировочную тележку под передними колесами. Если вы не используете буксировочную тележку, переведите ключ зажигания в положение “ACC”, переключите передачу на “N” а раздаточную коробку на “H2”.

**ПРЕДУПРЕЖДЕНИЕ**

- ◆ Во время подъема колес, убедитесь, что обеспечен адекватный дорожный просвет для буксировки под противоположной частью поднятого автомобиля. В противном случае, бампер и/или нижняя часть кузова буксируемого автомобиля будет повреждена при буксировке.
- ◆ Во время буксировки автомобиля, не доставайте ключ зажигания и не переводите его в положение "LOCK", так как механизм блокировки рулевой колонки не достаточно сильный для того, чтобы удерживать передние колеса прямо при буксировке.

(b) Буксировка грузовиком с безбортовой платформой



(c) Буксировка грузовиком со строповкой

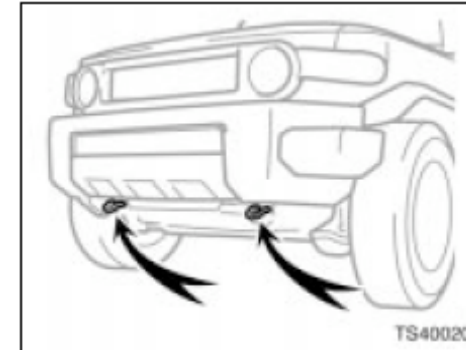
Все модели—

(c) Буксировка грузовиком со строповкой

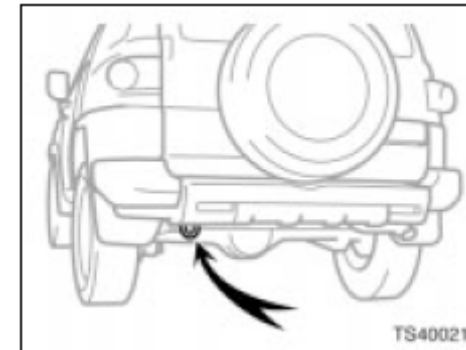
**ПРЕДУПРЕЖДЕНИЕ**

Не буксируйте грузовиком со строповкой, ни спереди, ни сзади. Это может привести к повреждениям кузова.

**—Аварийная буксировка**



Спереди



Сзади

Если необходима буксировка, рекомендуем вызвать для этого вашего дилера Toyota или службу технической помощи. Если вы не можете получить помощь от дилера Toyota или профессиональной службы технической помощи, автомобиль можно временно буксировать тросом или цепью, закрепленными за кольца для аварийной буксировки под передней частью автомобиля или за кольцо для аварийной буксировки слева под задней частью автомобиля. Выполняйте буксировку с максимальной осторожностью.

Автомобили с автоматической коробкой передач можно буксировать только за переднее буксировочное кольцо.

#### ПРЕДУПРЕЖДЕНИЕ

- ◆ *Используйте только указанные буксировочные кольца; в противном случае, автомобиль может быть поврежден.*
- ◆ *Автомобили с автоматической коробкой передач: никогда не буксируйте автомобиль сзади с четырьмя колесами на земле. Это может серьезно повредить трансмиссию.*

Водитель должен находиться в автомобиле для того, чтобы управлять рулем и тормозами.

Выполнять буксировку подобным образом можно только на твердом дорожном покрытии, на короткое расстояние и на низкой скорости. Также, колеса, оси, привод на ведущие колеса, рулевое управление и тормоза должны быть в хорошем рабочем состоянии.

#### ⚠ ВНИМАНИЕ

**Буксируйте автомобиль с максимальной осторожностью. Избегайте резко трогаться с места и переменчивых маневров, т.к. это создает чрезмерное напряжение на кольцо для аварийной буксировки, трос или цепь. Кольцо, трос или цепь могут сломаться, что приведет к серьезным травмам и повреждениям.**

#### ПРЕДУПРЕЖДЕНИЕ

*Используйте только тросы или цепи, специально предназначенные для буксирования. Надежно фиксируйте трос или цепь на кольце для буксировки.*

Перед буксировкой отпустите стояночный тормоз и переключите передачу на нейтральную (при механической коробке передач) или на "N" (при автоматической коробке передач). Ключ зажигания должен находиться в положении "ACC" (при отключенном двигателе) или "ON" (при включенном двигателе).

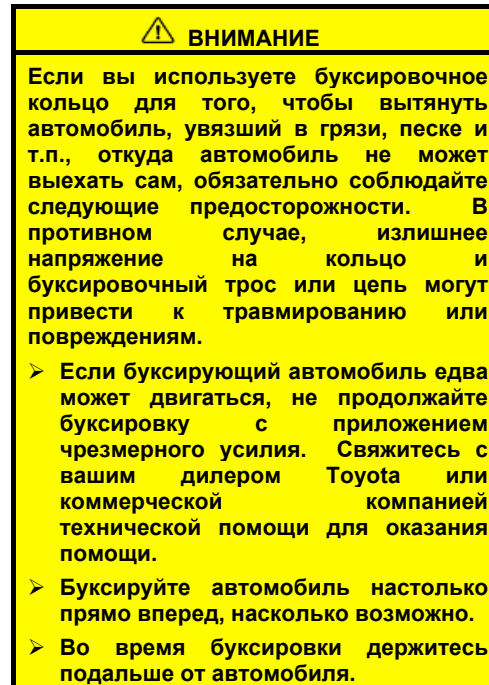
Для моделей с полным приводом— На моделях с непостоянным полным приводом, переключите раздаточную коробку в положение "H2". На моделях с постоянным полным приводом, разблокируйте центральный дифференциал.

#### ⚠ ВНИМАНИЕ

**Если двигатель не работает, усилитель тормозов и усилитель рулевого управления работать не будет, т.е. тормозить и управлять рулем будет гораздо тяжелее, чем обычно.**

### —Меры предосторожности при обращении с буксировочными кольцами

- Перед аварийной буксировкой, убедитесь, что кольцо не сломано и не повреждено, и что монтажные болты не ослаблены.
- Закрепите буксировочный трос или цепь надежно на кольце.
- Не дергайте за кольцо. Усилие должно быть стабильным и равномерным.
- Во избежание повреждения кольца, не тяните за него сбоку или под вертикальным углом. Всегда тяните за кольцо прямо вперед.

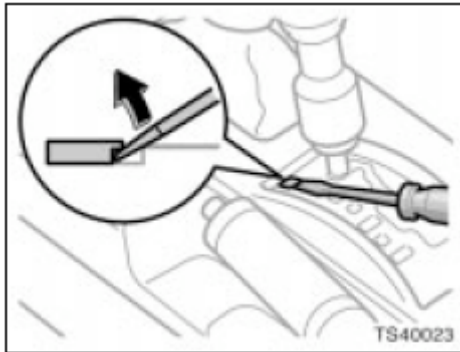


### —Советы по буксировке увязшего автомобиля

Следующие методы являются эффективными и помогают освободить автомобиль, увязший в грязи, песке и т.п., откуда автомобиль не может выехать сам. При буксировке автомобиля будьте крайне осторожными. Также, держитесь подальше от автомобиля и буксировочного троса или цепи.

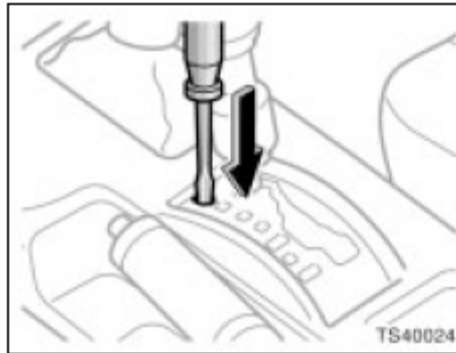
- Уберите грунт и песок перед колесами и за колесами.
- Положите под колеса камень или дерево.

**Если вы не можете переключить рычаг селектора автоматической коробки передач**



Если вы не можете переключить рычаг селектора из положения “Р” в другие положения, не смотря на то, что педаль тормоза выжата, используйте кнопку отключения стопора включения передачи следующим образом:

1. Поверните ключ зажигания в положение “LOCK”. Убедитесь, что стояночный тормоз приведен в действие.
2. Вскройте крышку с помощью плоской отвертки или аналогичного предмета.



3. Вставьте отвертку или аналогичный предмет в отверстие, чтобы нажать кнопку отключения стопора включения передачи. Вы можете переключить рычаг из положения “Р” только пока нажата кнопка.
4. Переключите рычаг в положение “N”.
5. Вставьте крышку.
6. Запустите двигатель. Для вашей же безопасности держите педаль тормоза выжатой.

Систему необходимо показать для проверки дилеру Toyota как можно скорее.

**Если вы потеряли ключи**

Вы можете купить новые ключи у дилера Toyota, если сможете дать ему номер ключей.

См. “Ключи” на стр. 10 в Разделе 1–2.

Если вы заперли ключи в машине и вы не можете получить дубликат, большинство дилеров Toyota смогут отпереть дверь вашего автомобиля, используя свои специальные инструменты. Если для того, чтобы попасть внутрь, вам будет необходимо разбить окно, предлагаем разбить самое маленькое окно, так как его замена наименее дорогостоящая. Будьте очень осторожны, чтобы не порезаться стеклом.

### **Если вы потеряли ДУ**

**Вы можете купить новый передатчик ДУ у вашего дилера Toyota.**

Дилер Toyota должен стереть в вашем автомобиле зарегистрированные идентификационные номера ваших передатчиков ДУ как можно скорее во избежание риска кражи или аварии. Затем зарегистрируйте идентификационный номер вашего нового передатчика ДУ.

Вместе с этим, вам нужно принести все оставшиеся передатчики ДУ, чтобы зарегистрировать их снова.

Вы можете использовать вашу систему дистанционного управления с новым передатчиком. Свяжитесь с вашим дилером Toyota для получения подробной информации.

05 11.29



## **РАЗДЕЛ 5**

### **ЗАЩИТА ОТ КОРРОЗИИ И УХОД ЗА ВНЕШНИМ ВИДОМ АВТОМОБИЛЯ**

#### **Защита от коррозии и уход за внешним видом**

Защита вашего автомобиля Toyota от коррозии . . . . .	272
Мойка и полировка восковой пастой вашего автомобиля Toyota . . . . .	273
Чистка салона . . . . .	275

## Защита вашего автомобиля Toyota от коррозии

Toyota, благодаря настойчивым исследованиям, конструкторским разработкам и использованию наиболее передовых технологий, помогает предотвратить коррозию и обеспечить вас автомобилем наилучшей конструкции. Но с этого момента многое зависит от вас. Соответствующая забота о вашем автомобиле помогает обеспечить защиту от коррозии на долгое время.

### Наиболее частыми причинами появления ржавчины на вашем автомобиле являются:

- Скопление дорожной соли, грязи и влаги в труднодоступных зонах под автомобилем.
- Скалывание краски или грунтовки по причине незначительных аварий или от ударов камней и щебенки.

### Забота об автомобиле особенно важна в случае проживания в некоторых районах или езды в определенных условиях:

- Дорожная соль или химикаты, используемые для пылеподавления, ускоряют процесс коррозии, также как присутствие соли в воздухе рядом с морем, - на побережье, или в промышленно загрязненных районах.
- Высокая влажность способствует коррозии, особенно в диапазоне температур чуть выше точки замерзания.

➤ Влажность или сырость некоторых частей автомобиля в течение длительного времени могут вызвать появление ржавчины, даже если другие части автомобиля сухие.

➤ Высокая температура окружающего воздуха может привести к коррозии на тех частях автомобиля, которые не высыхают быстро из-за недостатка вентиляции.

Все сказанное выше указывает на необходимость поддерживать ваш автомобиль, особенно нижнюю часть кузова, в чистоте и устранять дефекты покраски или защитных покрытий как можно скорее.

### Для предупреждения появления ржавчины на частях автомобиля, следуйте изложенным ниже инструкциям:

**Мойте автомобиль часто.** Это, конечно же, необходимо для того, чтобы автомобиль оставался чистым. Но для предупреждения появления коррозии необходимо соблюдать при этом следующие требования:

- Если вы ездите зимой по дорогам, которые посыпают солью, или живете рядом с океаном, промывайте ходовую часть автомобиля из шланга, по меньшей мере, один раз в месяц, чтобы снизить риск возникновения коррозии.

➤ Вода или пар под высоким давлением являются эффективным средством очистки днища кузова и надколесных дуг. Уделите особое внимание этим зонам, так как в них сложно увидеть всю скопившуюся грязь. Будет больше вреда, чем пользы, если вы просто смочите налипшую грязь, не удалив ее. Нижние края дверей, пороги (рокеры) и элементы рамы имеют дренажные отверстия. Нельзя допускать того, чтобы эти отверстия забивались грязью, так как скопившаяся вода может приводить к появлению ржавчины в этих зонах.

➤ Тщательно мойте днище кузова по окончании зимы.

См. также "Мойка и полировка восковой пастой вашего автомобиля Toyota" на стр. 273 в этом Разделе.

**Проверяйте состояние краски и отделки на вашем автомобиле.** Если вы находите сколотые участки и царапины на красочном покрытии, их необходимо немедленно подкрасить во избежание возникновения коррозии.

Если сколотые участки или царапины настолько глубоки, что проходят вглубь металла, обратитесь в профессиональную мастерскую для ремонта.

**Проверяйте салон автомобиля.** Вода и грязь могут скапливаться под ковриками на полу и вызывать коррозию. Время от времени проверяйте под ковриками, чтобы убедиться, что там сухо. Будьте особенно осторожны при транспортировке химических веществ, моющих средств, удобрений, соли и т.п.; эти вещества необходимо транспортировать в соответствующих контейнерах. В случае их пролива или утечки, немедленно почистите и высушите это место.

**Используйте брызговики на колесах.** При езде по покрытым солью или гравийных дорогах брызговики помогают защитить автомобиль. Лучше всего использовать полноразмерные брызговики, доходящие насколько низко до земли, насколько возможно. Рекомендуем обрабатывать антикоррозийными средствами монтажные детали и зоны установки брызговиков. Ваш дилер Toyota будет рад вам помочь с покупкой и установкой брызговиков, если вы живете в регионе, для которого рекомендовано их использование.

**Держите ваш автомобиль в хорошо вентилируемом гараже или в покрытом крышей месте. Не держите автомобиль в сыром, плохо вентилируемом гараже.** Если вы моете автомобиль в гараже, или если вы ездите в автомобиле, покрытом снегом или водой, влажность в вашем гараже может быть настолько высокой, что вызовет коррозию. Даже если гараж отапливается, на влажном автомобиле может появиться ржавчина, если в гараже плохая вентиляция.

## **Мойка и полировка восковой пастой вашего автомобиля Toyota**

### **Мойка вашего автомобиля Toyota**

**Регулярно мойте автомобиль, чтобы содержать его в чистоте.**

Следующие ситуации могут ослабить красочное покрытие на автомобиле или вызвать появление ржавчины на кузове. Помойте автомобиль как можно скорее.

- При езде по побережью
- При езде по дорогам, обработанным противозамерзающим составом
- После попадания под воздействие камнеугольного дегтя, древесного сока, птичьего помета и налипших насекомых
- После езды в районах, где много дыма, сажи, грязи, мелких железных опилок или химических веществ
- После того, как автомобиль сильно испачкался в пыли и грязи.

### **Мойка вручную вашего автомобиля Toyota**

**Работайте в тени, и подождите, пока автомобиль остынет, настолько, что не будет горячим на ощупь.**

### **⚠ ВНИМАНИЕ**

- **Во время мытья ходовой части или под днищем будьте осторожно, чтобы не поранить руки.**
- **Выхлопные газы делают выхлопную трубу довольно горячей. Во время мытья автомобиля следите за тем, чтобы не прикоснуться к трубе до тех пор, пока она остынет, так как вы можете получить ожоги.**

1. Смойте рыхлую грязь струей из шланга. Снимите всю грязь или дорожную соль с днища кузова или ниш колес.
2. Мойте автомобиль специальным мягким моющим средством для автомобилей, смешанным в соответствии с инструкциями изготовителя. Используйте мягкую хлопковую перчатку и поддерживайте ее во влажном состоянии, часто обмакивая в моющей раствор. Не трите слишком сильно, - пусть мыло и вода смывают грязь.

Крышка заливной горловины топливного бака: Не наносите воду (при мойке автомобиля под высоким давлением, например) на впускное отверстие топливного бака или рядом с ним при открытой крышке заливной горловины топливного бака. Если вода попадет, в вентиляционное отверстие, у вас могут возникнуть проблемы при дозаправке или перебои в работе двигателя вхолостую.

Пластиковые декоративные накладки на колеса: Пластиковые декоративные накладки на колеса могут легко повредиться органическими веществами. При попадании любых органических веществ на накладки, их необходимо немедленно смыть водой и убедиться, что накладки не повреждены.

Алюминиевые колеса: Используйте только мягкие моющие средства или нейтральные детергенты.

Пластиковые бамперы: Мойте осторожно. Не трите абразивными чистящими веществами. Облицовка бампера мягкая.

Внешние осветительные приборы: Мойте осторожно. Не используйте органические вещества и не трите жесткой щеткой. Это может повредить поверхность фар и фонарей.

Дорожный гудрон: Снимите при помощи скипидара или чистящего средства, обозначенного как безопасное для окрашенных поверхностей.

3. Тщательно ополосните—высохшее моющее средство может вызвать появление штрихов и полос. В горячую погоду, возможно, понадобится ополаскивать каждый участок сразу после того, как вы его помыли.

4. Чтобы предотвратить появление водяных пятен, осушите автомобиль чистым сухим хлопковым полотенцем. Не трите и не нажимайте слишком сильно – вы можете поцарапать краску.

#### ПРЕДУПРЕЖДЕНИЕ

- ◆ *Не используйте органические вещества (бензин, керосин, бензолин или сильные растворители), которые могут оказаться токсичными или привести к появлению повреждений.*
- ◆ *Не трите части автомобиля жесткой щеткой, это может повредить его.*

#### Автомойка

Ваш автомобиль можно мыть в автомойке, но помните о том, что краска может быть поцарапана некоторыми типами щеток, неотфильтрованной водой или самим процессом мытья. Царапины снижают долговечность краски и глянец, особенно на более темных оттенках. Менеджер автомойки должен быть способен сказать, является ли процесс мытья безопасным для краски на вашем автомобиле.

#### ПРЕДУПРЕЖДЕНИЕ

*Во избежание повреждения антенны, снимайте ее перед заездом в автомойку.*

**Полировка восковой пастой вашего автомобиля Toyota**

**Полировка и нанесение восковой пасты рекомендуются для поддержания изначальной красоты полировки вашего автомобиля.**

Наносите восковую пасту раз в месяц или если снизились водоотталкивающие свойства поверхности.

1. Перед нанесением восковой пасты необходимо помыть и высушить автомобиль, даже если вы используете комбинированное чистящее и полирующее средство.
2. Используйте средства для полировки и восковую пасту хорошего качества. Если красочное покрытие автомобиля подвергалось сильным неблагоприятным погодным воздействиям, используйте моющее и полирующее средство, а затем отдельно – восковую пасту. Точно соблюдайте инструкции и меры предосторожности изготовителя. Полируйте и покрывайте восковой пастой не только красочное покрытие, но и хромированные детали.

Выпускные отверстия стеклоомывателя: Следите за тем, чтобы отверстия не забились при нанесении восковой пасты. Если они забились, отвезите автомобиль для прохождения техобслуживания в мастерскую дилера Toyota.

#### ПРЕДУПРЕЖДЕНИЕ

**Если отверстия забились, не пытайтесь почистить их с помощью булавок или других предметов. Отверстия будут повреждены.**

Внешние осветительные приборы: Не наносите восковую пасту на поверхность осветительных приборов (фар, фонарей...). Воск может повредить колпаки фар или фонарей. Если вы случайно нанесли пасту на поверхность фары или фонаря, сотрите или смойте ее.

3. Наносите восковую пасту также тогда, когда вода не собирается в капли, а остается на поверхности в виде больших пятен.

#### **ПРЕДУПРЕЖДЕНИЕ**

*Всегда снимайте пластиковые бамперы при окрашивании автомобиля и его помещении в высокотемпературную камеру для окраски и полировки. Высокая температура может повредить бамперы.*

#### **Чистка салона**

##### **ВНИМАНИЕ**

**Для автомобилей с боковыми и шторковыми подушками безопасности:**

- ◆ Следите за тем, чтобы не разбрызгивать воду и не проливать жидкость на пол. Это может помешать нормальному срабатыванию боковых и шторковых подушек безопасности, что приведет к смерти или серьезным травмам.
- ◆ Не мойте пол в салоне автомобиля с водой и следите за тем, чтобы вода не попадала на пол во время чистки салона или мойки автомобиля. Вода может попасть на элементы аудиосистемы или на другие электрические элементы над или под покрытием (или ковриком) на полу и привести к их неисправности; также, это может привести к появлению ржавчины на кузове автомобиля.

#### **Виниловое покрытие**

**Виниловую обивку можно легко почистить с помощью мягкого моющего средства и воды.**

Сперва почистите обивку пылесосом, чтобы очистить ее от свободной пыли и грязи. Затем, используя губку или мягкую ткань, нанесите мыльный раствор на винил. Дайте мыльному раствору впитаться в течение нескольких минут, а затем снимите загрязнения и мыльный раствор чистой влажной тканью. Если не все загрязнения снялись, повторите эти действия. На рынке также имеются хорошо зарекомендовавшие себя пенообразующие чистящие средства для винила. Соблюдайте инструкции изготовителя.

#### **ПРЕДУПРЕЖДЕНИЕ**

**Не используйте растворители, разбавители, бензин или моющие средства для окон для чистки салона.**

**Покрытия на полу**

**Используйте пенообразующие шампуни для чистки покрытий на полу.**

Сперва почистите пылесосом, чтобы очистить ее от свободной пыли и грязи. Имеется несколько типов пенообразующих чистящих средств: в виде аэрозолей, а также порошка или жидкости, смешиваемых с водой для получения пены. Используйте губку или щетку для нанесения пены. Чистите покрытие перекрывающимися друг друга круговыми движениями.

Не наносите воду. Чем суше покрытие – тем лучше результаты. Прочтите инструкции на шампуне и соблюдайте их в точности.

**Ремни безопасности.**

**Ремни безопасности можно почистить мягким раствором мыла и воды или теплой водой.**

Используйте ветошь или губку. Во время чистки ремней проверьте их на наличие следов износа, потертостей или разрывов.

**ПРЕДУПРЕЖДЕНИЕ**

- ◆ *Не используйте красители или отбеливающие средства на ремнях безопасности – это может их ослабить.*
- ◆ *Не используйте ремни, пока они не высохнут.*

**Окна**

Окна можно помыть любым бытовым средством для мытья стекол.

**ПРЕДУПРЕЖДЕНИЕ**

*Будьте осторожны во время мытья внутренней стороны заднего окна, чтобы не поцарапать и не повредить нагревательные провода или соединительные элементы.*

Панель управления кондиционером, аудио-панель, приборный щиток, консольная панель и переключатели

Для того, чтобы их почистить, используйте мягкую, влажную ткань.

Промокните чистую мягкую ткань в теплой воде и сотрите пыль и грязь.

**ПРЕДУПРЕЖДЕНИЕ**

- ◆ *Не используйте органические вещества (растворители, керосин, алкоголь, бензин и т.п.), а также растворы щелочей или кислот. Эти химические вещества могут вызвать обесцвечивание поверхности или появление на ней пятен или отслоений.*
- ◆ *Если вы используете чистящее или полирующие средства, убедитесь в том, что они не содержат вышеупомянутых веществ.*
- ◆ *Если вы используете жидкие освежители воздуха в автомобиле, не наносите жидкость на поверхности внутри салона автомобиля. В ней могут содержаться вышеуказанные вещества. Если прольете жидкость, немедленно почистите поверхность, используя вышеуказанные методы.*

**Кожаная обивка салона**

**Кожаную обивку можно почистить мягкими моющими средствами для шерсти.**

Удалите грязь с помощью мягкой ткани, смоченной в 5%-ном растворе мягкого моющего средства для шерсти. Затем тщательно сотрите все следы моющего средства чистой влажной тканью.

После чистки или всегда, когда часть кожаной обивки намокнет, ее необходимо просушить мягкой чистой ветошью. Дайте коже высохнуть в вентилируемом затененном месте.

#### **ПРЕДУПРЕЖДЕНИЕ**

- ◆ Если пятно не выводится с помощью нейтрального моющего средства, попробуйте его убрать другим моющим средством, не содержащим органических растворителей.
- ◆ Никогда не используйте органические вещества, такие как алкоголь или бензин, или растворы щелочей или кислот для чистки кожаной обивки, так как это может ее обесцветить.
- ◆ Использование нейлоновой щетки или синтетической ткани не рекомендуется, так как они могут поцарапать мелкозернистую поверхность кожи.
- ◆ На грязной кожаной обивке может развиваться плесень. Особенно избегайте появления масляных пятен. Старайтесь сохранять кожаную обивку чистой.
- ◆ Длительное воздействие прямых солнечных лучей может привести к тому, что кожаная поверхность затвердеет и сморщится. Оставляйте автомобиль в затененных местах, особенно летом.

- ◆ Салон вашего автомобиля может нагреваться в жаркие летние дни, поэтому не кладите на обивку предметы из винила, пластика, или содержащие воск, так как они, нагревшись, могут прилипнуть к кожаной обивке.
- ◆ Неправильная чистка кожаной обивки может привести к ее обесцвечиванию или появлению пятен.

С любыми вопросами по чистке вашего автомобиля обращайтесь к местному дилеру Toyota.

05 11.29



## **РАЗДЕЛ 6**

### **ОБСЛУЖИВАНИЕ И УХОД ЗА АВТОМОБИЛЕМ**

#### **Обслуживание и уход за автомобилем**

Требования к обслуживанию.....	280
Общее обслуживание.....	281
Нуждается ли автомобиль в ремонте?.....	283
Программы контроля токсичности отработавших газов и обслуживания.....	284

Информация по плановому техобслуживанию – см. “Руководство по плановому техобслуживанию” или “Дополнение к инструкции по эксплуатации”.

## Требования к обслуживанию

Ваш автомобиль Toyota разрабатывался с расчетом на меньший объем техобслуживания, и на более длительные интервалы между прохождением техобслуживания с целью экономии ваших денег и времени. Тем не менее, каждое прохождение техобслуживания и ежедневный уход за автомобилем становятся от этого только более важными для обеспечения спокойной, безотказной, безопасной и экономной езды.

Владелец автомобиля несет ответственность за проведение требуемого техобслуживания, включая выполнение общих операций по обслуживанию автомобиля. Обращаем ваше внимание на то, что в гарантии на новый автомобиль, а также на систему контроля токсичности отработавших газов указывается необходимость проведения соответствующего обслуживания и ухода. См. более подробно “Информационный буклет о гарантии” или “Дополнение к инструкции по эксплуатации”.

### Общее обслуживание

Операции по общему обслуживанию представляют собой каждодневный уход, важный для нормальной работы вашего автомобиля. Ответственность за их регулярное выполнение лежит на владельце автомобиля.

Эти проверки и осмотры могут выполняться вами или квалифицированным техником, либо, если вы предпочитаете, вашим дилером Toyota.

### Плановое техобслуживание

Операции по плановому техобслуживанию, перечисленные в “Руководстве по плановому техобслуживанию” или “Дополнении к Инструкции по эксплуатации”, необходимо выполнять с регулярными интервалами.

См. более подробно “Руководство по плановому техобслуживанию” или “Дополнение к Инструкции по эксплуатации”.

**Для ремонта или техобслуживания системы контроля токсичности отработавших газов рекомендуется использовать только запасные части, поставленные компанией Toyota.**

**Владелец может предпочесть использование запчастей, поставленных другой компанией, не потеряв при этом прав на гарантию на систему контроля токсичности отработавших газов. Тем не менее, использование для замены частей более низкого качества может ухудшить эффективность работы системы контроля токсичности отработавших газов.**

**Вы можете также производить техобслуживание, замену или ремонт устройств или системы контроля токсичности отработавших газов в любой специализированной авторемонтной мастерской или индивидуально, не потеряв прав на эту гарантию. См. более подробно “Информационный буклет о гарантии” или “Дополнение к инструкции по эксплуатации”.**

### Где получить техобслуживание?

Технический персонал Toyota состоит из хорошо обученных специалистов, располагающих новейшей информацией по техобслуживанию. Они обучаются работать с автомобилями Toyota до работы с вашим автомобилем, а не на вашем автомобиле.

Вы можете быть уверенными в том, что отдел по техобслуживанию вашего дилера Toyota предоставит вам техобслуживание самого высокого качества, выполнит работу надежно и экономно.

Ваша копия заказа на ремонтные работы является доказательством того, что все требуемые операции по техобслуживанию были выполнены в рамках гарантийного покрытия. При возникновении любых проблем с вашим автомобилем в гарантийный период, ваш дилер Toyota быстро предоставит вам все необходимые услуги. Сохраняйте все копии заказов на ремонтные работы, касающиеся любых работ, выполняемых на вашем автомобиле.

### Операции по обслуживанию, выполняемые самостоятельно

Многие операции по обслуживанию вы можете легко выполнить сами, если у вас есть способности к работе с механикой и некоторые основные необходимые инструменты. Простые инструкции по выполнению таких операций представлены на стр. 285 в Разделе 7.

Если у вас есть навыки работы с механикой, рекомендуем обратиться к руководствам по техобслуживанию компании Toyota.

Помните о том, что самостоятельно выполняемые операции по техобслуживанию могут повлиять на условия гарантии. См. более подробно “Информационный буклет о гарантии” или “Дополнение к инструкции по эксплуатации”.

### Общее обслуживание

Ниже перечислены операции по общему обслуживанию, которые следует выполнять с указанной частотой. В дополнение к перечисленным операциям, если вы заметите любой необычный шум, запах или вибрации, вам следует найти их причину или обратиться к дилеру Toyota или в квалифицированную автомастерскую немедленно. Рекомендуем обращаться с любой замеченной вами проблемой к дилеру Toyota или в квалифицированную автомастерскую за консультацией.



#### ВНИМАНИЕ

**Выполняйте эти проверки только с соответствующей вентиляцией, если двигатель работает.**

#### В ОТСЕКЕ ДВИГАТЕЛЯ

Перечисленные ниже операции следует выполнять время от времени, например, при каждой дозаправке топлива.

**Промывочная жидкость для стеклоомывателя.**

Проверяйте наличие достаточного количества жидкости в бачке. См. более подробно стр. 309 в Разделе 7-3.

#### Уровень охлаждающей жидкости двигателя

Убедитесь, что уровень охлаждающей жидкости находится между линиями “F” и “L” на прозрачной бачке, когда двигатель в холодном состоянии. См. более подробно на стр. 294 в Разделе 7-2.

#### Радиатор, конденсатор и шланги

Убедитесь, что перед радиатора и конденсатора чистые и не заблокированы листьями, грязью или насекомыми. См. более подробно на стр. 295 в Разделе 7-2.

#### Состояние аккумулятора

Проверьте состояние аккумуляторной батареи по цвету индикатора. См. более подробно на стр. 306 в Разделе 7-3.

#### Уровень тормозной жидкости

Убедитесь в том, что уровень тормозной жидкости в норме. См. более подробно на стр. 295 в Разделе 7-2.

#### Уровень моторного масла

Проверьте уровень масла по щупу указателя уровня масла при выключенном двигателе и когда автомобиль припаркован на ровном месте. См. более подробно на стр. 292 в Разделе 7-2.

**Уровень жидкости усилителя рулевого механизма**

Проверьте уровень, посмотрев сквозь бачок. Уровень должен быть в диапазоне “HOT” (горячий) или “COLD” (холодный) в зависимости от температуры жидкости. См. более подробно на стр. 296 в Разделе 7–2.

**Система выпуска выхлопных газов**

Если вы заметите любые изменения в звуке выпуска газов, или почувствовали запах выхлопных газов, локализируйте и устраните причину немедленно.

(См. “Предосторожности в отношении системы выпуска двигателя” на стр. 209 в Разделе 2.)

**ВНУТРИ АВТОМОБИЛЯ**

**Перечисленные ниже операции следует выполнять время от времени, например при выполнении регулярного обслуживания, чистке автомобиля и т.д.**

**Фары/фонари**

Убедитесь в том, что фары, стоп-сигналы, задние фонари, указатели поворотов а также другие осветительные приборы работают. Проверьте угол наклона фар.

**Контрольные индикаторы и предупредительная звуковая сигнализация**

Убедитесь в том, что все контрольные индикаторы и предупредительная звуковая сигнализация работают нормально.

**Рулевое колесо**

Убедитесь в наличии требуемого свободного хода. Отнеситесь внимательно к изменениям в состоянии рулевого управления, таким как тугое управление или посторонний шум.

**Сиденья**

Убедитесь, что все средства регулировки передних сидений, такие как регуляторы положения сиденья, регуляторы угла наклона спинки сиденья и т.д., работают ровно, и что все язычки защелок надежно застегиваются. Убедитесь, что подголовник беспрепятственно опускается и поднимается и надежно фиксируются в любом выбранном положении. Убедитесь, что при складывании спинок задних сидений и при откидывании вверх подушек задних сидений все блокирующие механизмы надежно фиксируются.

**Ремни безопасности**

Убедитесь в нормальной и беспрепятственной работе системы ремней безопасности, а именно пряжек замка, втягивающих механизмов и креплений. Убедитесь, что на ткани ремней безопасности нет порезов, потертостей, следов износа или повреждения.

**Педали акселератора**

Убедитесь в том, что педаль работает ровно и беспрепятственно, без скачков и заеданий.

**Педали тормоза**

Убедитесь в том, что педаль работает ровно и беспрепятственно, и что у нее нормальный зазор. Проверьте функционирование усилителя тормозной системы.

**Тормоза**

В безопасном месте убедитесь, что тормоза не тянут в одну сторону при приведении в действие.

**Стояночный тормоз**

Убедитесь, что у рычага нормальная длина хода, и что, на безопасном уклоне дороги, ваш автомобиль надежно удерживается одним стояночным тормозом.

**Механизм “Park” (парковка) автоматической коробки передач**

На безопасном уклоне дороги убедитесь в том, что автомобиль надежно удерживается рычагом селектора, приведенным в положение “P” при всех отпущенных тормозах.

**СНАРУЖИ АВТОМОБИЛЯ**

**Операции, перечисленные ниже, необходимо выполнять время от времени, если нет других требований.**

**Утечки жидкости**

Проверьте, нет ли под автомобилем утечек топлива, масла, воды или другой жидкости, после того как автомобиль был припаркован в течение некоторого времени. Если вы чувствуете запах бензина или заметили любые утечки, найдите и устраните причину немедленно.

**Двери и капот отделения двигателя**

Убедитесь в ровной работе всех дверей, включая заднюю, и в том, что все защелки надежно закрываются. Убедитесь, что вспомогательная защелка капота отделения двигателя удерживает капот и не дает ему открыться, когда основная блокировка отпущена.

### Давление в шине

Проверяйте давление шинным манометром каждые две недели или, как минимум, раз в месяц. См. более подробно на стр. 297 в Разделе 7-2.

### Поверхность шин и гайки крепления колеса

Проверьте внимательно, нет ли на шинах порезов, повреждений или следов излишнего износа. См. более подробно на стр. 299 в Разделе 7-2. При проверке шин убедитесь, что все гайки на месте, и что они не ослаблены. В случае необходимости, затяните гайки.

### Перестановка (ротация) шин

Переставляйте шины в соответствии с графиком техобслуживания. (Информация по плановому техобслуживанию – см. “Руководство по плановому техобслуживанию” или “Дополнение к Инструкции по эксплуатации”). См. более подробно на стр. 301 в Разделе 7-2.

### Нуждается ли автомобиль в ремонте?

Внимательно следите за изменениями в рабочих характеристиках, звуках и видимых знаках, которые указывают на необходимость техобслуживания. Некоторые важные показатели перечислены ниже:

- Двигатель работает с перебоями или с детонацией, или «дергается»
- Значительная потеря мощности
- Посторонние звуки в двигателе
- Течь под автомобилем (не забывайте только, что после использования кондиционера из него капает вода – это нормальная ситуация)
- Изменения в звуке выпуска выхлопных газов (Могут указывать на опасную утечку угарного газа. Ведите автомобиль с открытыми окнами и проверьте систему выпуска двигателя немедленно.)
- Шина выглядит спущенной; излишний визг колес на поворотах; неравномерный износ шины
- Автомобиль уводит в одну сторону при езде прямо по ровной дороге
- Посторонние звуки связанные с движением подвески
- Снижение эффективности торможения; «мягкая» педаль тормоза или сцепления; педаль почти касается пола; автомобиль уводит в одну сторону во время торможения
- Температура охлаждающей жидкости двигателя все время выше нормы.

Если вы заметите что-либо из перечисленного выше, как можно скорее обратитесь к вашему дилеру Toyota, т.к. ваш автомобиль, вероятно, нуждается в регулировке или ремонте.

### ВНИМАНИЕ

**Не продолжайте ездить на автомобиле, не проверив его. Это может привести к серьезным повреждениям автомобиля и, возможно, к травмированию людей.**

**Программы контроля токсичности отработавших газов и обслуживания (I/M)**

В некоторых штатах существуют программы контроля токсичности отработавших газов, которые включают в себя проверки OBD (встроенной диагностики).

Система OBD (система встроенной диагностики) контролирует работу системы снижения токсичности отработавших газов. Когда система OBD обнаруживает неполадки в системе снижения токсичности отработавших газов, загорается индикатор неисправности. Это означает, что ваш автомобиль может не пройти тест I/M и нуждается в ремонте. Свяжитесь с дилером Toyota и пройдите техобслуживание.

Даже если индикатор неисправности не загорается, ваш автомобиль может не пройти тест I/M, так как это может означать, что коды исправного состояния не были заданы в системе OBD.

Коды исправного состояния задаются автоматически во время обычной езды. Но они стираются при отключении или разрядке аккумулятора. Также, коды могут не до конца установиться по причине вашей манеры езды.

Также, если индикатор неисправности загорелся по причине временной неисправности, такой как неплотно закрытая крышка топливного бака, ваш автомобиль может не пройти тест I/M.

Индикатор неисправности погаснет после нескольких поездок, но код ошибки в системе OBD сотрется только после 40 поездок или более.

Если автомобиль не прошел тест I/M, а индикатор неисправности при этом не загорался, свяжитесь с вашим дилером Toyota, чтобы подготовить автомобиль к повторному тестированию.

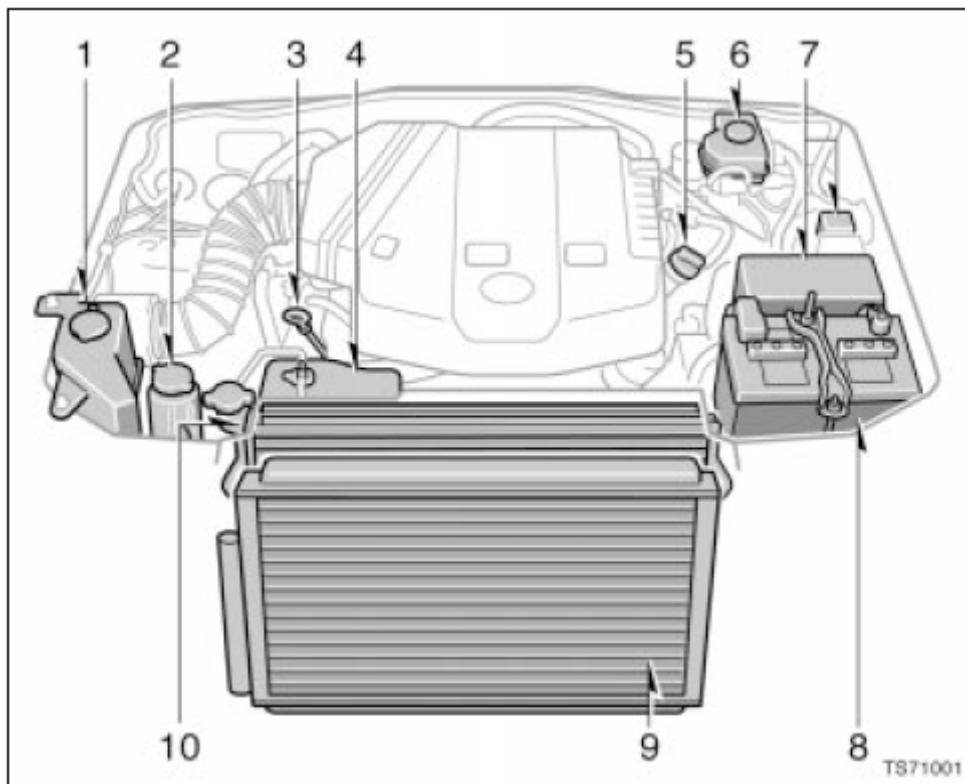
## РАЗДЕЛ 7-1

### **ОПЕРАЦИИ ПО ТЕХОБСЛУЖИВАНИЮ, ВЫПОЛНЯЕМЫЕ САМОСТОЯТЕЛЬНО**

#### **Введение**

Общий вид отсека двигателя .....	286
Расположение предохранителей .....	287
Меры предосторожности при самостоятельном обслуживании. ....	288
Части/расходные материалы и инструменты. ....	289

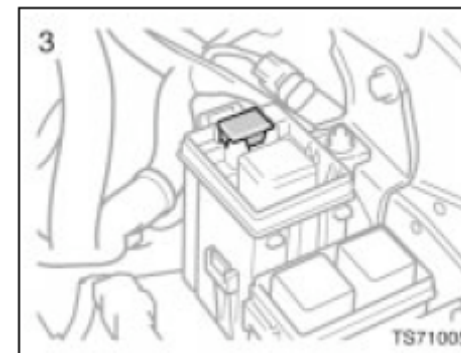
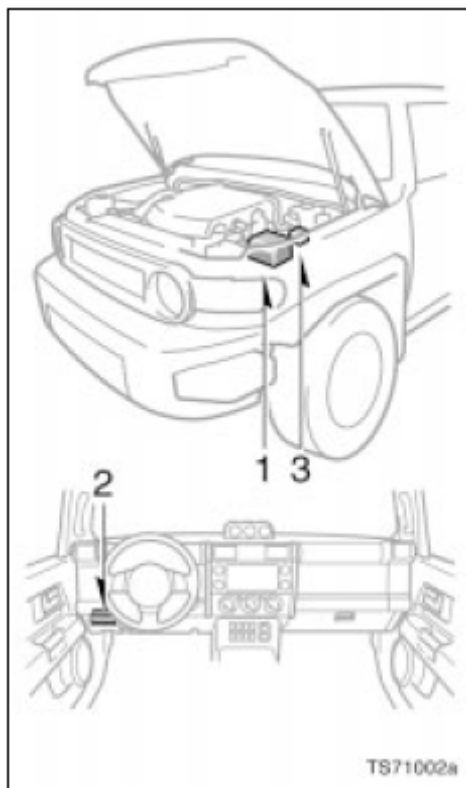
Общий вид отсека двигателя



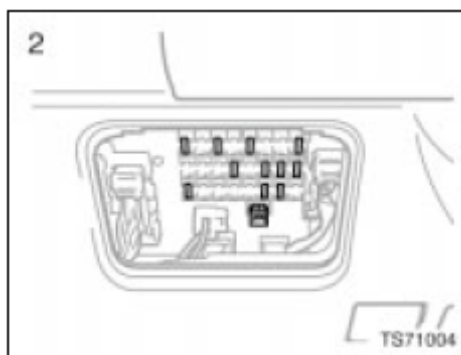
1. Бачок промывочной жидкости для омывателя ветрового стекла и заднего окна
2. Бачок для рабочей жидкости усилителя рулевого механизма
3. Шуп указателя уровня моторного масла
4. Бачок охлаждающей жидкости двигателя
5. Крышка маслониливной горловины двигателя
6. Бачок для тормозной жидкости
7. Блоки плавких предохранителей
8. Аккумулятор
9. Конденсатор
10. Радиатор



Расположение предохранителей



Только для автомобилей с розеткой (115 В переменного тока)



### Меры предосторожности при самостоятельном обслуживании

При выполнении техобслуживания самостоятельно, обязательно соблюдайте инструкции, изложенные в этом Разделе.

Вы должны помнить о том, что неполное или несоответствующее техобслуживание может привести к проблемам с эксплуатацией.

Выполняемое самостоятельно техобслуживание в гарантийный период может повлиять на условия гарантии. Прочтите отдельно Заявление о Гарантии Toyota.

В этом Разделе приводятся инструкции только по тем операциям, которые являются относительно простыми для исполнения владельцем автомобиля. Как объясняется в Разделе 6, остается определенное количество операций, которые должны выполняться квалифицированным техническим персоналом с использованием специальных инструментов.

Информация о инструментах и частях для самостоятельного техобслуживания - см. "Части/расходные материалы и инструменты" на стр. 289 в этом Разделе.

При работе с автомобилем будьте предельно осторожны во избежание получения травм. Обязательно соблюдайте предосторожности, перечисленные ниже:

#### ВНИМАНИЕ

- Когда работает двигатель, держите руки, одежду и инструменты подальше от движущегося вентилятора и приводных ремней двигателя (Советуем снимать кольца, часы и галстуки.)
- Сразу после езды, отсек двигателя, - двигатель, радиатор, выпускной трубопровод, бачок для рабочей жидкости усилителя рулевого механизма и т.д. —будут горячими. Будьте осторожны и не прикасайтесь к ним. Масло, жидкости и свечи зажигания также могут быть горячими.
- Если двигатель горячий, не снимайте крышку радиатора и не ослабляйте пробки сливных отверстий во избежание получения ожогов.
- Не оставляйте легковоспламеняющихся предметов, таких как бумага или ветошь в отсеке двигателя.
- Не курите, не производите искр и не допускайте появления открытого огня рядом с топливом или аккумулятором. Их пары легко воспламеняются.
- Не забирайтесь под автомобиль, когда кузов поддерживается только домкратом. Всегда используйте специальные подъемные опоры для автомобилей или другие прочные опоры.

- При работе с автомобилем или под автомобилем используйте средства защиты для глаз во всех случаях, когда на вас может что-либо упасть или может брызнуть жидкость и т.д.
- Отработанное моторное масло содержит потенциально опасные примеси, которые могут вызвать кожные заболевания, такие как воспаления или рак кожи, поэтому принимайте меры, чтобы избежать длительного и частого контакта с ним. Чтобы удалить отработанное моторное масло с кожи, тщательно промойте кожу водой с мылом.
- Не оставляйте отработанное масло там, где его могут найти дети.
- Утилизируйте отработанное масло и фильтры безопасным и принятым способом. Не выбрасывайте отработанное масло и фильтры в бытовой мусор, в канализацию или на землю. Позвоните вашему дилеру или на СТО и получите информацию по утилизации таких отходов.
- Очень осторожно работайте с аккумулятором. В нем содержится ядовитая и вызывающая коррозию серная кислота.

**ПРЕДУПРЕЖДЕНИЕ**

- ◆ *Помните, что аккумулятор и провода системы зажигания находятся под сильным током или напряжением. Следите за тем, чтобы случайно не вызвать короткое замыкание.*
- ◆ *Используйте только “Toyota Super Long Life Coolant” или аналогичную охлаждающую жидкость высокого качества на основе этиленгликоля, не содержащую силикатов, аминов, нитритов и боратов, изготовленную по технологии с использованием долговечных гибридных органических кислот для заливки в радиатор. “Toyota Super Long Life Coolant” представляет собой смесь из 50% охлаждающей жидкости и 50% деионизированной воды (для США) или 55% охлаждающей жидкости и 45% деионизированной воды (для Канады).*
- ◆ *Если вы прольете охлаждающую жидкость, обязательно смойте ее водой во избежание повреждения частей автомобиля или краски.*
- ◆ *Не допускайте попадания грязи или чего-нибудь другого в отверстия для свечей зажигания.*
- ◆ *Используйте свечи зажигания только указанного типа. Использование других типов свечей зажигания приведет к повреждению двигателя, снижению рабочих характеристик и возникновению радиопомех.*

- ◆ *Не переливайте масла для автоматических коробок передач, - это может повредить коробку передач.*
- ◆ *Не ездите со снятым воздушным фильтром, это может привести к излишнему износу двигателя. Также, обратный запуск двигателя может вызвать пожар в отсеке двигателя.*
- ◆ *Следите за тем, чтобы не поцарапать стекло жесткими частями стеклоочистителей.*
- ◆ *Закрывая капот отсека двигателя, убедитесь, то вы не оставили внутри инструментов, ветоши и т.п.*

**Части/расходные материалы и инструменты**

Здесь приводится список частей и инструментов, которые вам понадобятся для самостоятельного обслуживания. Помните, что все части автомобилей Toyota разрабатываются в метрических размерах, таким образом, ваши инструменты также должны быть в метрических размерах.

**ПРОВЕРКА УРОВНЯ МОТОРНОГО МАСЛА**

**Части/ расходные материалы (в случае низкого уровня):**

- “Toyota Genuine Motor Oil” или аналог. Выбор моторного масла – см. стр. 293 в Разделе 7-2.

**Инструменты:**

- Ветошь или бумажное полотенце
- Воронка (только для добавления масла).

**ПРОВЕРКА УРОВНЯ ОХЛАЖДАЮЩЕЙ ЖИДКОСТИ ДВИГАТЕЛЯ**

**Части/расходные материалы (в случае низкого уровня):**

- “Toyota Super Long Life Coolant” или аналогичная охлаждающую жидкость высокого качества на основе этиленгликоля, не содержащую силикатов, аминов, нитритов и боратов, изготовленную по технологии с использованием долговечных гибридных органических кислот. “Toyota Super Long Life Coolant” представляет собой смесь из 50% охлаждающей жидкости и 50% деионизированной воды (для США) или 55% охлаждающей жидкости и 45% деионизированной воды (для Канады).

**Инструменты:**

- Воронка (только для добавления охлаждающей жидкости).

**ПРОВЕРКА ТОРМОЗНОЙ ЖИДКОСТИ**

**Части/ расходные материалы (в случае низкого уровня):**

- Тормозная жидкость SAE J1703 или FMVSS No.116 DOT 3

**Инструменты:**

- Ветошь или бумажное полотенце
- Воронка (только для добавления жидкости)

**ПРОВЕРКА РАБОЧЕЙ ЖИДКОСТИ УСИЛИТЕЛЯ РУЛЕВОГО МЕХАНИЗМА**

**Части/ расходные материалы (в случае низкого уровня):**

- Трансмиссионная жидкость DEXRON®II или III

**Инструменты:**

- Ветошь или бумажное полотенце
- Воронка (только для добавления жидкости)

**ПРОВЕРКА СОСТОЯНИЯ АККУМУЛЯТОРА**

**Инструменты:**

- Теплая вода
- Пищевая сода
- Смазка
- Подходящий ключ (для болтов контактных зажимов)

**ПРОВЕРКА И ЗАМЕНА ПРЕДОХРАНИТЕЛЕЙ**

**Части (если необходима замена):**

- Предохранитель с такой же номинальной силой тока

**ДОБАВЛЕНИЕ ПРОМЫВОЧНОЙ ЖИДКОСТИ**

**Части/ расходные материалы:**

- Вода
- Промывочная жидкость с содержанием добавки от замерзания (для окон)

**Инструменты:**

- Воронка

**ЗАМЕНА ЭЛЕКТРИЧЕСКИХ ЛАМП**

**Части/ расходные материалы:**

- Лампа с таким же номером и номинальной мощностью, что и перегоревшая (См. “Замена электрических лампочек” на стр. 309 в Разделе 7-3.)

**Инструменты:**

- Отвертка

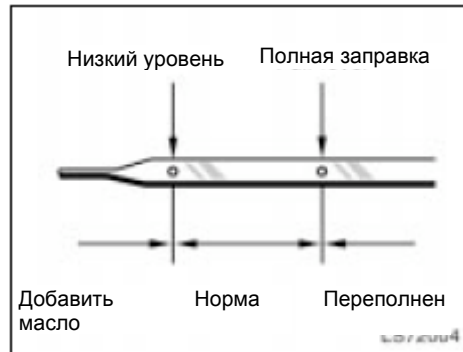
## РАЗДЕЛ 7-2

### ОПЕРАЦИИ ПО ТЕХОБСЛУЖИВАНИЮ, ВЫПОЛНЯЕМЫЕ САМОСТОЯТЕЛЬНО

#### Двигатель и ходовая часть

Проверка уровня моторного масла . . . . .	292
Проверка уровня охлаждающей жидкости двигателя . . . . .	294
Проверка радиатора и конденсатора . . . . .	295
Проверка тормозной жидкости . . . . .	295
Проверка рабочей жидкости усилителя рулевого механизма . . . . .	296
Проверка давления в шинах . . . . .	297
Проверка и замена шин . . . . .	299
Перестановка (ротация) шин . . . . .	301
Установка зимних шин и цепей . . . . .	302
Замена колес . . . . .	303
Меры предосторожности при обращении с алюминиевыми колесами . . . . .	304

## Проверка уровня моторного масла



**С выключенным двигателем рабочей температуры, проверьте уровень масла на щупе.**

1. Для получения правильных показаний, автомобиль должен находиться на ровной площадке. После отключения двигателя, подождите несколько минут, чтобы масло оттекло на низ двигателя.
2. Вытяните щуп, держите ветошь под его концом и тщательно протрите.
3. Вставьте щуп на место – втолкните его внутрь, насколько это возможно, иначе показание не будет правильным.
4. Вытяните щуп и посмотрите на уровень масла, держа ветошь под концом щупа.

### ⚠ ВНИМАНИЕ

**Будьте осторожны и не касайтесь выпускного трубопровода.**

### ПРЕДУПРЕЖДЕНИЕ

**Следите за тем, чтобы масло не капало на детали автомобиля.**

Если уровень масла ниже или только слегка выше низкого уровня, долейте моторного масла того же типа, что уже находится в двигателе.

Откройте крышку маслосливной горловины двигателя и доливайте моторное масло небольшими порциями за раз, проверяя щуп. Рекомендуем использовать воронку для добавления масла.

Примерное количество масла, требуемое для того, чтобы поднять уровень до положения между низким и полной заправкой на щупе, указан ниже:

1,5 л (1,6 кв., 1,3 англ. кв.)

Вместимость моторного масла – см. “Данные по техобслуживанию” на стр. 317 в Разделе 8. Когда уровень масла будет в требуемых пределах, плотно закрутите ручную крышку маслосливной горловины двигателя.

### ПРЕДУПРЕЖДЕНИЕ

- ♦ Следите за тем, чтобы масло не проливалось на детали автомобиля.
- ♦ Избегайте переполнения, это может повредить двигатель.
- ♦ После добавления масла, проверьте его уровень щупом еще раз.

**ВЫБОР МОТОРНОГО МАСЛА**

В вашем автомобиле Toyota используется моторное масло "Toyota Genuine Motor Oil". Используйте одобренное компанией Toyota масло "Toyota Genuine Motor Oil" или аналогичный продукт, который должен соответствовать следующему классу и вязкости.

Класс масла:

Универсальное моторное масло ILSAC

Рекомендуемая вязкость:

SAE 5W-30



**SAE 5W-30 является наилучшим выбором для снижения расхода топлива и запуска двигателя в холодную погоду.**

**Если вы не можете найти SAE 5W-30, можно также использовать SAE 10W-30. Однако, его следует заменить на SAE 5W-30 при следующей замене масла.**

**Идентифицирующая метка на масле**

Знак сертификации ILSAC (Международного комитета по стандартизации и одобрению смазочных материалов) наносится на некоторые канистры с маслом, чтобы помочь вам с выбором масла, которое вам следует использовать.



Для обеспечения смазки отличного качества для вашего двигателя есть масло “Toyota Genuine Motor Oil”, которое было специально протестировано и одобрено для всех двигателей производства Toyota.

Свяжитесь с вашим дилером Toyota для получения более подробной информации по этому продукту.

### Проверка уровня охлаждающей жидкости двигателя

Посмотрите на прозрачный бачок охлаждающей жидкости, когда двигатель находится в холодном состоянии. Уровень охлаждающей жидкости является удовлетворительным, когда он находится между линиями “F” и “L” на бачке.

Если уровень низкий, добавьте охлаждающую жидкость. (Что касается типа охлаждающей жидкости, см. “Выбор типа охлаждающей жидкости” ниже.)

Уровень охлаждающей жидкости изменяется в зависимости от температуры двигателя. Тем не менее, если уровень находится на линии “L” или ниже, добавьте охлаждающую жидкость. Доведите уровень до линии “F”.

Если уровень охлаждающей жидкости падает через короткое время после пополнения, это может означать, что в системе есть течь. Осмотрите радиатор, шланги, крышку и сливной кран радиатора, а также водяной насос.

Если вы не смогли обнаружить течь, попросите вашего дилера Toyota проверить давление крышки радиатора и выполнить проверку на течь системы охлаждения.

#### ВНИМАНИЕ

Во избежание получения ожогов, не снимайте крышку радиатора, когда двигатель горячий.

### Выбор типа охлаждающей жидкости

Использование несоответствующей охлаждающей жидкости может повредить систему охлаждения двигателя.

Используйте только “Toyota Super Long Life Coolant” или аналогичную охлаждающую жидкость высокого качества на основе этиленгликоля, не содержащую силикатов, аминов, нитритов и боратов, изготовленную по технологии с использованием долговечных гибридных органических кислот (Охлаждающая жидкость по технологии с использованием долговечных гибридных органических кислот представляет собой комбинацию фосфатов с низким содержанием фосфора и органических кислот.)

Для США—“Toyota Super Long Life Coolant” представляет собой смесь из 50% охлаждающей жидкости и 50% деионизированной воды. Эта охлаждающая жидкость обеспечивает защиту при температуре до  $-35^{\circ}\text{C}$  ( $-31^{\circ}\text{F}$ ).

Для Канады—“Toyota Super Long Life Coolant” представляет собой смесь из 55% охлаждающей жидкости и 45% деионизированной воды. Эта охлаждающая жидкость обеспечивает защиту при температуре до  $-42^{\circ}\text{C}$  ( $-44^{\circ}\text{F}$ ).

#### ПРЕДУПРЕЖДЕНИЕ

Не используйте одну обычную воду.





Toyota рекомендует использовать охлаждающую жидкость “Toyota Super Long Life Coolant”, которая была протестирована и одобрена как продукт, который, при правильном использовании, не вызовет коррозии или неисправностей в системе охлаждения двигателя. “Toyota Super Long Life Coolant” разработана на основе технологии с использованием долговечных гибридных органических кислот специально для того, чтобы избежать неисправностей в системе охлаждения двигателя вашего автомобиля Toyota.

Более подробная информация может быть вам предоставлена вашим дилером Toyota.

## Проверка радиатора и конденсатора и Проверка тормозной жидкости

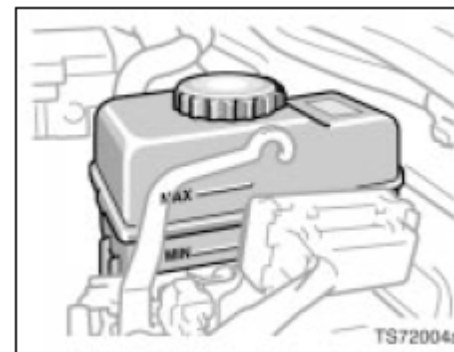
Если любая из вышеназванных частей автомобиля сильно загрязнилась, или у вас есть сомнения по поводу их состояния, отвезите автомобиль к дилеру Toyota.

### ⚠ ВНИМАНИЕ

**Во избежание получения ожогов не прикасайтесь к радиатору или конденсатору, когда двигатель горячий.**

### ПРЕДУПРЕЖДЕНИЕ

**Чтобы предотвратить повреждение радиатора и конденсатора, не выполняйте работы на них самостоятельно.**



Чтобы проверить уровень жидкости, просто посмотрите на полупрозрачный бачок. Уровень должен находиться между линиями “MAX” и “MIN” на бачке.

Уровень тормозной жидкости может слегка снижаться по мере износа тормозных накладок или при высоком уровне жидкости в гидроаккумуляторе тормозов.

Если бачок приходится часто пополнять, это может указывать на серьезные механические неисправности.

**Если уровень низкий, добавьте тормозную жидкость SAE J1703 или FMVSS No.116 DOT 3 в бачок тормозной жидкости.**

**Добавление тормозной жидкости:**

1. Выключите зажигание.
2. Нажмите тормозную педаль более 20 раз (пока сопротивление тормозной педали не уменьшится, а ход педали не увеличится).
3. Снимите ручную крышку бачка. Долейте тормозную жидкость до уровня "MAX".

Если вы не выполните вышеописанные действия, бачок может переполниться.

Используйте только недавно открытую тормозную жидкость. После того, как она открыта, тормозная жидкость начинает поглощать влагу из воздуха, а излишнее содержание влаги может привести к опасной потере эффективности торможения.

**⚠ ВНИМАНИЕ**

Будьте осторожны во время заполнения бачка, так как тормозная жидкость может нанести вред рукам или глазам. Если жидкость попадет вам на руки или в глаза, немедленно промойте пораженную зону чистой водой. Если, после этого, неприятные ощущения в глазах или на руках сохраняются, обратитесь к врачу.

**ПРЕДУПРЕЖДЕНИЕ**

*Если вы прольете жидкость, ее необходимо немедленно вытереть во избежание повреждения частей автомобиля или красочного покрытия.*

**Проверка рабочей жидкости усилителя рулевого механизма**



Проверьте уровень жидкости в бачке. Если необходимо, добавьте трансмиссионную жидкость DEXRON®II или III.

Если автомобиль ехал на скорости примерно 80 км/ч (50 миль/ч) в течение 20 минут (в холодную погоду – немного дольше), жидкость будет горячей (60°C—80°C или 140°F—175°F). Можете также проверить уровень, когда жидкость холодная (примерно комнатной температуры: 10°C—30°C или 50°F—85°F) если двигатель не работал перед этим в течение примерно пяти часов.

Счистите всю грязь с внешней стороны бачка и посмотрите на уровень жидкости. Если жидкость холодная, уровень должен находиться в зоне "COLD". А если жидкость горячая, ее уровень должен находиться в зоне "HOT". Если уровень находится на нижней границе любой из зон, долейте трансмиссионную жидкость DEXRON®II или III так, чтобы уровень оказался в пределах соответствующей зоны.

Чтобы снять крышку бачка, открутите ее против часовой стрелки и снимите. Чтобы установить крышку на место, закрутите ее по часовой стрелке. После того, как крышка установлена на место, проверьте визуально картер рулевого механизма, лопастной насос и соединения шлангов на наличие течи или повреждений.

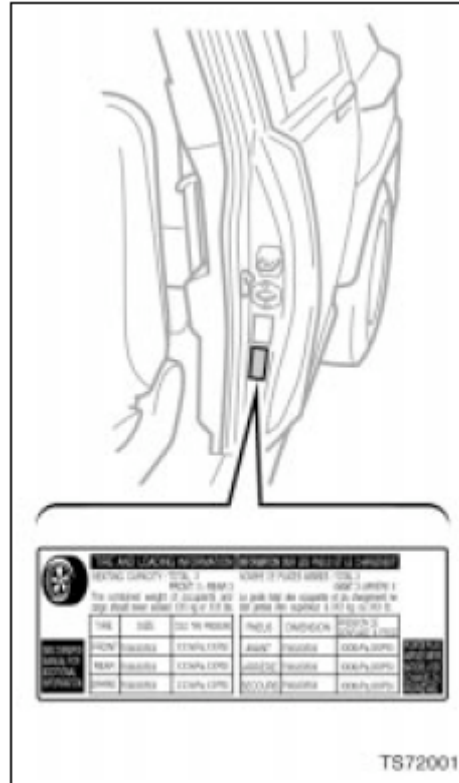
**⚠ ВНИМАНИЕ**

**Бачок может быть горячим. Будьте осторожно, чтобы не получить ожог.**

**ПРЕДУПРЕЖДЕНИЕ**

**Не переполняйте бачок – это может повредить усилитель рулевого управления.**

### Проверка давления в шинах



### Поддерживайте надлежащее давление в шинах.

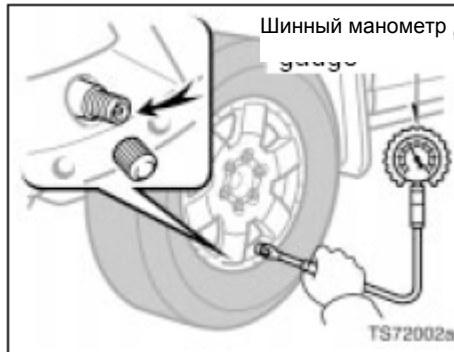
Рекомендуемое давление в холодной шине, размеры шин и совместный вес людей и груза в автомобиле (грузоподъемность автомобиля) описаны на стр. 316 и 320. Они также указаны на шине и наклейке с информацией по загрузке автомобиля, как показано на рисунке.

Вам следует проверять давление в шинах каждые две недели или, как минимум, один раз в месяц. И не забывайте проверять давление в запасном колесе!

### Соблюдайте следующие инструкции по проверке давления в шинах:

- **Проверяйте давления только в холодных шинах.** Если автомобиль был припаркован в течение, как минимум, 3 часов и после этого еще не проехал более 1,5 км или 1 мили, вы получите точные показания давления в холодных шинах.

- **Всегда используйте шинный манометр.** Внешний вид шины может быть обманчивым. Помимо этого, давление в шине, отличающееся от нормы всего на несколько фунтов, уже может ухудшить характеристики вождения и управляемости.
- **Не спускайте воздух и не уменьшайте давление в шинах после езды.** Если давление в шине после езды повышается, это нормальная ситуация.
- **Никогда не превышайте максимальную грузоподъемность автомобиля.** Вес пассажиров и багажа следует распределять так, чтобы автомобиль был сбалансированным.



#### ПРОЦЕСС ПРОВЕРКИ И РЕГУЛИРОВКИ

1. Снимите колпачок вентиля шины.
2. Прижмите наконечник манометра к вентилю шины.
3. Считайте показание давления по делениям на шкале манометра.
4. Если давление в шине не соответствует требуемому, введите сжатый воздух из вентиля. В случае, если вы ввели слишком много воздуха, нажмите на центр вентиля и выпустите воздух, чтобы подрегулировать давление.

5. Завершив измерение и регулировку давления в шине, нанесите мыльную воду на вентиль, чтобы проверить его на утечки.


6. Установите колпачок вентиля шины. Если у вас нет манометра и воздушного насоса (компрессора), автомобиль необходимо проверить в мастерской у вашего дилера Toyota.

#### ⚠ ВНИМАНИЕ

**Обязательно установите на место колпачки вентилях шин. Если колпачки не установлены на место, в золотник вентиля могут попасть грязь и влага, которые вызовут утечку воздуха. Если вы потеряли колпачки, поставьте новые как можно скорее.**

Неадекватное давление в шине может быть причиной повышенного расхода топлива, снижения удобства езды, сокращения срока службы шин и сделает езду менее безопасной.

Если шина часто требует подкачки, отвезите ее на проверку вашему дилеру Toyota.

 **ВНИМАНИЕ**

Поддерживайте надлежащее давление в шинах. В противном случае могут возникнуть следующие ситуации, приводящие к авариям.

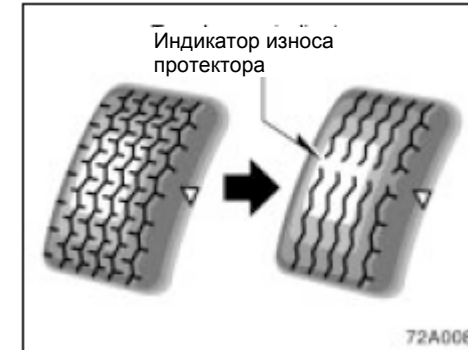
Низкое (недостаточное) давление в шинах—

- Чрезмерный износ
- Неравномерный износ
- Снижение управляемости
- Возможность проколов перегретой шины
- Потеря герметичности борта шины
- Деформация колеса и/или отделение шины
- Большая вероятность повреждения шин на плохой дороге.

**Высокое (чрезмерное) давление в шинах—**

- Снижение управляемости
- Чрезмерный износ
- Неравномерный износ
- Большая вероятность повреждения шин на плохой дороге.

### Проверка и замена шин



#### ПРОВЕРКА ШИН

Проверьте шины на предмет индикаторов износа шины. Если индикаторы видны, шины необходимо заменить. На расположение индикатора износа указывают метки “TWI” или “Δ” и т.п., впрессованные на боковине каждой шины.

Шины вашего автомобиля Toyota имеют встроенные индикаторы износа протектора, которые помогут вам определить момент, когда шину необходимо заменить. Когда глубина рисунка протектора изнашивается до 1,6 мм (0,06 дюйма) или меньше, показываются индикаторы. Если вы можете увидеть индикаторы в двух или более соседних канавках рисунка протектора, шины следует заменить. Чем ниже протектор, тем больше риск заноса автомобиля.

**Эффективность зимних шин теряется при износе протектора ниже 4 мм (0,16 дюйма).**

**Если на шинах есть повреждения в виде разрезов, разрывов или трещин достаточно глубоких, чтобы увидеть ткань, или в виде выпуклостей, указывающих на внутренние повреждения, шину следует заменить.**

Если шина часто спускает или не может быть надлежущим образом отремонтирована из-за размера или расположения разреза или другого повреждения, ее следует заменить. Если вы не уверены в необходимости замены, проконсультируйтесь с дилером Toyota.

Если во время езды происходит утечка воздуха, не продолжайте езду. Если вы проедете дальше даже на короткое расстояние, шина может прийти в неподлежащее ремонту состояние.

**Все шины, изготовленные более 6 лет назад, должны быть проверены квалифицированным техническим персоналом, даже если нет видимых повреждений.**

Свойства шин с годами ухудшаются, даже если вы ими не пользовались или пользовались редко. Это относится также и к запасным колесам и шинам, хранящимся для использования в будущем.


## ЗАМЕНА ШИН

**При замене выбирайте шины того же размера и конструкции, а также рассчитанные на такую же или большую максимальную нагрузку, что и изначально установленные шины. Помните также, что для моделей с полным приводом все шины должны быть одной марки и иметь одинаковый рисунок протектора.**

Использование любого другого размера или типа шин может серьезно повлиять на управляемость, езду, проверку спидометра/одометра, клиренс и просвет между кузовом и шинами или цепями противоскольжения.

Убедитесь, что максимальная нагрузка, на которую рассчитана установленная шина, выше чем 1/2 Максимальной Разрешённой Нагрузки на Ось Транспортного Средства (GAWR), определенной для передней или задней оси, в зависимости от того, для какой оси эта величина больше. Максимальная нагрузка на шину – см. Предельную нагрузку при максимальном давлении накачивания холодных шин которая указана на боковине шины. Максимальная Разрешённая Нагрузка на Ось Транспортного Средства (GAWR) – см. Сертификационную Наклейку.

Более подробная информация о боковине шины и сертификационной наклейке – см. 215 и 217.

 <b>ВНИМАНИЕ</b>
<p>Соблюдайте следующие инструкции. В противном случае может произойти авария, которая приведет к смерти или серьезным травмам.</p> <ul style="list-style-type: none"> <li>➤ Не смешивайте радиальные, диагонально-опоясанные и диагональные шины на вашем автомобиле, так это опасным образом скажется на характеристиках управляемости, что приведет к потере контроля над автомобилем.</li> <li>➤ Не используйте другие шины, кроме рекомендованного изготовителем размера, так это опасным образом скажется на характеристиках управляемости, что приведет к потере контроля над автомобилем.</li> </ul>

➤ Для моделей с полным приводом: Не используйте шины разных размеров, марок, конструкций и с разным рисунком протектора, так это опасным образом скажется на характеристиках управляемости, что приведет к потере контроля над автомобилем.

Toyota рекомендует менять все шины одновременно, одним комплектом.

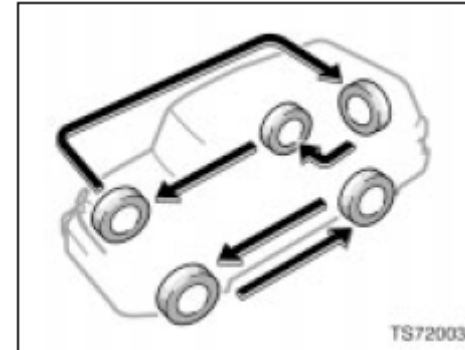
Замена колеса описана на стр. 253 “Если спустила шина”.

При замене шины колесо следует всегда балансировать.

Несбалансированное колесо может повлиять на управляемость автомобиля и срок службы шины. Во время регулярного использования колеса могут расбалансироваться, таким образом, следует производить балансировку колес время от времени.

При замене бескамерной шины воздушный клапан также следует заменить новым.

### Перестановка (ротация) шин



Чтобы уравновесить износ и продлить срок службы шин, Toyota рекомендует переставлять шины в соответствии с графиком техобслуживания. (См. “Руководство по плановому обслуживанию” или “Дополнение к руководству по эксплуатации”.)

Тем не менее, наиболее подходящие интервалы перестановки шин могут варьироваться в зависимости от вашей манеры вождения и дорожного покрытия.

Замена колеса - см. “Если спустила шина” на стр. 253 в Разделе 4.

При перестановке шин проверьте, нет ли неравномерного износа и повреждений. Ненормальный износ обычно является следствием ненадлежащего давления в шинах, неправильной регулировки углов установки колёс, расбалансировки колес или жесткого торможения.

#### Установка зимних шин и цепей

**КОГДА СЛЕДУЕТ ИСПОЛЬЗОВАТЬ ЗИМНИЕ ШИНЫ ИЛИ ЦЕПИ ПРОТИВОСКОЛЬЖЕНИЯ**

Зимние шины или цепи противоскольжения рекомендуется использовать при езде по снегу или льду.

На влажных или сухих дорогах обычные шины обеспечивают лучшее сцепление с дорогой, чем зимние шины.

#### ВЫБОР ЗИМНИХ ШИН

Если вам нужны зимние шины, выбирайте шины того же размера, конструкции и рассчитанные на такую же нагрузку, что и изначально установленные шины.

Также, для моделей с полным приводом, все шины должны быть одной и той же марки и иметь одинаковый рисунок протектора.

Не используйте другие шины, кроме упомянутых выше. Не устанавливайте шины с шипами противоскольжения, не проверив, что в местных законах нет связанных с ними ограничений.

#### ВНИМАНИЕ

Соблюдайте следующие инструкции. В противном случае может произойти авария, которая приведет к смерти или серьезным травмам.

- Используйте зимние шины только того размера, который рекомендован изготовителем, в противном случае это опасным образом скажется на характеристиках управляемости, что приведет к потере контроля над автомобилем.

➤ Для моделей с полным приводом: Не используйте шины разных размеров, марок, конструкций и с разным рисунком протектора, так это опасным образом скажется на характеристиках управляемости, что приведет к потере контроля над автомобилем.

#### УСТАНОВКА ЗИМНИХ ШИН

Зимние шины должны устанавливаться сразу на все колеса.

Установка зимних шин только на задние колеса может привести к большой разнице в сцеплении с дорогой между передними и задними колесами, что может привести к потере контроля над автомобилем.

Храните снятые шины в сухом прохладном месте.

Отмечайте направление перестановки шин и устанавливайте шины в том же порядке при замене.

#### ВНИМАНИЕ

- Не водите автомобиль, если давление в зимних шинах не соответствует требуемому
- Никогда не ездите со скоростью более 120 км/ч (75 миль/ч) с любым типом зимних шин.



**ВЫБОР ЦЕПЕЙ ПРОТИВОСКОЛЬЖЕНИЯ**

Выбирайте цепи надлежащего размера. Правила использования цепей противоскольжения изменяются в зависимости от места или типа дорог, поэтому, перед установкой цепей, знакомьтесь с местными правилами.

**УСТАНОВКА ЦЕПЕЙ**

Устанавливайте цепи на задние колеса, настолько плотно, насколько возможно. Не устанавливайте цепи на передние колеса. Подтягивайте цепи повторно, проехав 0,5—1,0 км (1/4—1/2 мили).

При установке цепей противоскольжения на колеса в точности исполняйте все инструкции изготовителя цепей.

Если вы используете колпаки на колесах, они будут поцарапаны цепями, поэтому, перед установкой цепей, колпаки необходимо снимать.

 **ВНИМАНИЕ**

- Не превышайте скорость 50 км/ч (30 миль/ч) или предельную скорость, рекомендованную изготовителем цепей противоскольжения, - а именно, ту из них, которая ниже.
- Ведите автомобиль осторожно, избегайте бугров и ям на дорогах, а также резких поворотов, на которых автомобиль может подскочить.

- Избегайте резких поворотов или торможения с блокировкой колес, так как использование цепей может в этом случае неблагоприятно повлиять на управляемость автомобиля.
- Во время езды с установленными цепями вы должны ездить осторожно. Снижайте скорость перед извилинами на дороге, чтобы не потерять контроль над автомобилем. В противном случае, может произойти авария.

**Замена колес****КОГДА МЕНЯТЬ КОЛЕСА**

Если на колесах есть повреждения, такие как вмятины, трещины или сильные следы коррозии, колеса необходимо заменить.

Если вы не замените поврежденное колесо, шина может соскользнуть с колеса или привести к потере контроля над автомобилем.

**ВЫБОР КОЛЕС**

При замене колес, следите за тем, чтобы новые колеса были рассчитаны на такую же нагрузку, имели такой же диаметр, ширину обода и вылет колеса.

Подходящие колеса для замены есть в наличии у вашего дилера Toyota. Колеса другого размера или типа могут неблагоприятно повлиять на управляемость, срок службы колес и подшипников, охлаждение тормозов, поверку спидометра/одометра, тормозную характеристику, угол наклона фар, высоту бампера, клиренс, а также зазор между шиной или цепью противоскольжения и кузовом и шасси.

При замене не рекомендуется устанавливать подержанные колеса, так как они могли пройти уже много миль и оказываться в тяжелых дорожных условиях, и, поэтому, могут неожиданно отказаться. Также искривленные колеса, которые были выпрямлены, могут иметь структурные дефекты, и, поэтому их не следует использовать. Никогда не используйте камеру в спускающем колесе, предназначенном для бескамерной шины.

**⚠ ВНИМАНИЕ**

**Соблюдайте следующие инструкции. В противном случае может произойти авария, которая приведет к смерти или серьезным травмам.**

- Используйте колеса только того размера, который рекомендован изготовителем, в противном случае это опасным образом скажется на характеристиках управляемости, что приведет к потере контроля над автомобилем.
- Для моделей с полным приводом: Не используйте колеса разных размеров, марок, типов, так это опасным образом скажется на характеристиках управляемости, что приведет к потере контроля над автомобилем.

**Меры предосторожности при обращении с алюминиевыми колесами**

- После установки алюминиевых колес, необходимо проверить затяжку гаек крепления колеса после первых 1600 км (1000 миль).
- Если вы переставляли, ремонтировали или заменяли колеса, необходимо проверить затяжку гаек крепления колеса после первых 1600 км (1000 миль) после этого.
- Используйте цепи противоскольжения с осторожностью: они могут повредить алюминиевые колеса.
- Используйте только гайки крепления колеса производства Toyota и гаечный ключ, предназначенные для алюминиевых колес.
- Во время балансировки колес, используйте только балансировочные грузики производства Toyota или аналогичные, а также пластиковый или резиновый молоток.
- Как и с любыми другими колесами, периодически проверяйте, нет ли повреждений на ваших алюминиевых колесах. Если есть повреждения, колеса следует заменить немедленно.

## **РАЗДЕЛ 7-3**

### **ОПЕРАЦИИ ПО ТЕХОБСЛУЖИВАНИЮ, ВЫПОЛНЯЕМЫЕ САМОСТОЯТЕЛЬНО**

#### **Электрические элементы**

Проверка состояния аккумулятора . . . . .	306
Меры предосторожности при зарядке аккумулятора . . . . .	307
Проверка и замена предохранителей . . . . .	308
Долив жидкости в бачок омывателя . . . . .	309
Замена электрических ламп . . . . .	309

**Проверка состояния  
аккумуляторной батареи—  
—Меры предосторожности**

**⚠ ВНИМАНИЕ**

**МЕРЫ ПРЕДОСТОРОЖНОСТИ ПРИ  
ОБРАЩЕНИИ С АККУМУЛЯТОРОМ**

Аккумулятор выделяет огнеопасный и взрывоопасный газообразный водород.

- Не вызывайте искры от аккумулятора инструментами.
- Не курите и не зажигайте спички рядом с аккумулятором.

В электролите содержится ядовитая и вызывающая коррозию серная кислота.

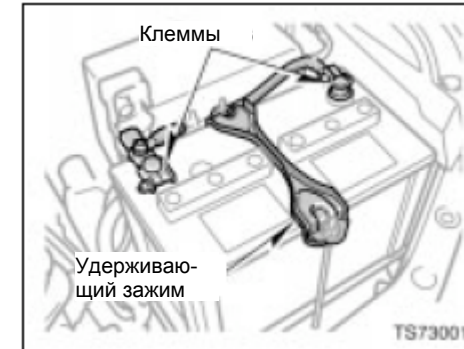
- Избегайте его контакта с глазами, кожей или одеждой.
- Никогда не глотайте электролит.
- Работая рядом с аккумулятором, одевайте защитные очки.
- Не позволяйте детям оказываться рядом с аккумулятором.

**В ЭКСТРЕННОМ СЛУЧАЕ:**

Если электролит попадет в глаза, немедленно промойте глаза большим количеством чистой воды и сразу же обратитесь к врачу. Если есть возможность, продолжайте наносить воду на глаза с помощью ткани или губки по дороге к медицинскому учреждению.

- Если электролит попадет на кожу, тщательно промойте этот участок кожи. Если вы чувствуете боль или жжение, немедленно обратитесь за медицинской помощью.
- Если электролит попадет на одежду, есть возможность того, что он просочится сквозь одежду на кожу, поэтому эту одежду необходимо немедленно снять и, в случае необходимости, выполнить изложенные выше инструкции.
- Если вы случайно проглотили электролит, выпейте большое количество воды или молока. Затем запейте взвесью магнезии, взбитым сырым яйцом или растительным маслом. После этого сразу обратитесь за неотложной медицинской помощью.

**—Проверка внешнего вида  
аккумуляторной батареи**



Проверьте аккумулятор на наличие корродированных и или ослабленных клеммных соединений или ослабленного удерживающего зажима.

- a. Если на батарее есть следы ржавчины, смойте их раствором теплой воды и пищевой соды. Покройте внешнюю часть клемм смазкой для предотвращения возобновления коррозии.
- b. Если клеммные соединения ослаблены, подтяните зажимные гайки, но не затягивайте чрезмерно.
- c. Затяните удерживающий зажим только настолько чтобы аккумулятор надежно удерживался на месте. Если вы его слишком затянете, это может повредить аккумуляторный ящик.

**ПРЕДУПРЕЖДЕНИЕ**

- ◆ **Обязательно выключайте двигатель и все вспомогательное оборудование перед проведением техобслуживания.**
- ◆ **При проверке аккумулятора отсоедините заземляющий кабель от отрицательной клеммы (знак “-”) первым и подсоединяйте его на место последним.**
- ◆ **Следите за тем, чтобы не вызвать инструментами короткое замыкание.**
- ◆ **Во время мытья аккумулятора следите за тем, чтобы никакой раствор не попал внутрь аккумулятора.**

**—Проверка состояния батареи****ПРОВЕРКА ПО ИНДИКАТОРУ**

Проверьте состояние аккумулятора по цвету индикатора.

Цвет индикатора		Состояние
Тип А	Тип В	
Зеленый	Синий	В норме
Темный	Белый	Необходима зарядка. Отвезите батарею на проверку дилеру Toyota.
Прозрачный или светло-желтый	Красный	Отвезите батарею на проверку дилеру Toyota.

**Меры предосторожности при зарядке аккумулятора**

**Во время перезарядки аккумулятор выделяет газообразный водород.**

Следовательно перед перезарядкой:

1. Если вы перезаряжаете аккумулятор установленным в автомобиле, обязательно отсоедините заземляющий кабель.
2. Обязательно выключайте выключатель питания на зарядном устройстве, когда подсоединяете провода зарядного устройства к аккумулятору и когда отсоединяете их.

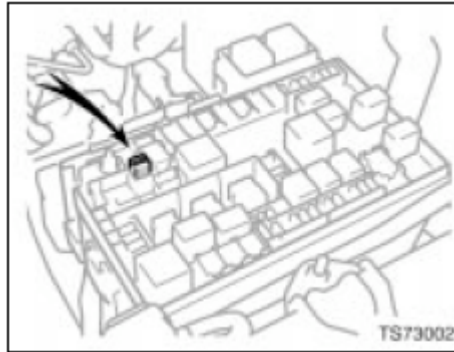
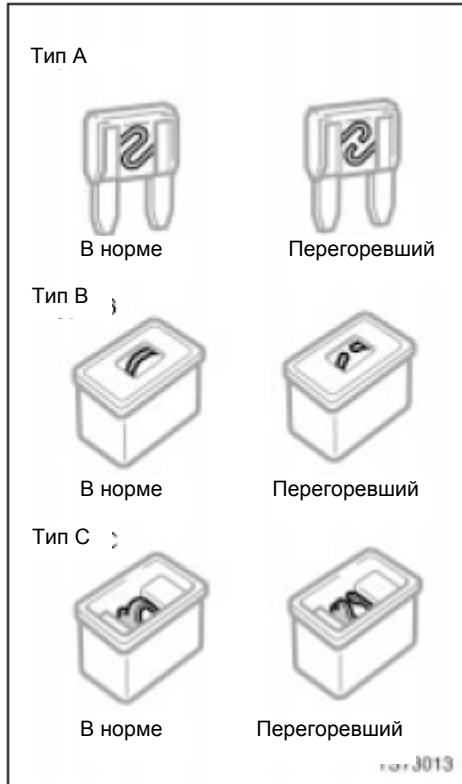
**⚠ ВНИМАНИЕ**

- **Никогда не заряжайте аккумулятор в закрытом пространстве. Не заряжайте аккумулятор в гараже или закрытой комнате с недостаточной вентиляцией.**
- **Производите только медленную зарядку (5 А или менее). Зарядка с большей скоростью опасна. Батарея может взорваться и травмировать человека.**

**ПРЕДУПРЕЖДЕНИЕ**

**Никогда не перезаряжайте аккумулятор при работающем двигателе. Также, обязательно отключайте на это время все аксессуары и дополнительное оборудование.**

## Проверка и замена предохранителей



**Если фары или другое электрическое оборудование не работает, проверьте предохранители. Если предохранители перегорели, их необходимо заменить.**

См. "Расположение предохранителей" на стр. 287 в Разделе 7-1.

**Выключите ключ зажигания и неисправный элемент оборудования. Извлеките предохранитель, который, как вы подозреваете, перегорел, и проверьте его.**

Определите, какой предохранитель мог вызвать неисправность. На крышке блока плавких предохранителей указано название цепи для каждого предохранителя. Функции, управляемые каждой цепью описаны на стр. 321 в Разделе 8.

Предохранители типа А можно извлечь, используя специальный инструмент, месторасположение которого показано на рисунке.

Если вы не уверены в том, что предохранитель перегорел, попробуйте заменить его тем, о котором вы точно знаете, что он исправный.

**Если предохранитель перегорел, вставьте в зажим новый предохранитель.**


Вставляйте только те предохранители, которые рассчитаны на номинальный ток, указанный на крышке блока плавких предохранителей.

Если у вас нет запасного предохранителя, то в экстренной ситуации можно извлечь предохранитель "PWR OUTLET" (для розетки), который не является обязательным для нормальной езды, и использовать его вместо перегоревшего, если номинал тока совпадает.

Если нет возможности поставить предохранитель, рассчитанный на такой же номинальный ток, можете поставить предохранитель, рассчитанный на более низкое значение тока, но его значение должно быть как можно ближе к номиналу. Если сила тока, на которую рассчитан предохранитель, ниже требуемой, то предохранитель может снова перегореть, но это не указывает на неисправность. Вставьте подходящий предохранитель как можно скорее и верните заменяющий его в исходный зажим.

Разумно купить комплект запасных предохранителей и возить их в автомобиле на случай необходимости.

Если новый предохранитель сразу же перегорает, это указывает на неисправность в системе электропитания. Обратитесь в мастерскую к вашему дилеру Toyota.

 <b>ВНИМАНИЕ</b>
<b>Никогда не используйте предохранитель, рассчитанный на больший номинал тока, или какой-либо другой предмет вместо перегоревшего предохранителя. Это может привести к значительным повреждениям и, возможно, к пожару.</b>

### **Долив жидкости в бачок омывателя**

**Если омыватели не работают, это может означать, что бачок омывателя пуст. Долейте жидкость в бачок.**

В качестве промывочной жидкости вы можете использовать обычную воду. Но в холодных регионах, где температура опускается ниже точки замерзания, используйте промывочную жидкость с содержанием противозамерзающего состава. Этот продукт есть у вашего дилера Toyota и в большинстве магазинов автомобильных частей. Смешивая этот продукт с водой, следуйте инструкциям изготовителя.


#### **ПРЕДУПРЕЖДЕНИЕ**

**Не используйте антифриз для двигателя или любой другой заменитель, - это может повредить красочное покрытие автомобиля.**

### **Замена электрических ламп—**

На рисунке ниже показано, как получить доступ к лампам. Во время замены лампы зажигание и осветительные приборы должны быть выключены. Используйте лампы с номинальной мощностью, указанной в таблице.

Верхний стоп-сигнал состоит из определенного количества светодиодов. Если перегорит один из светодиодов, то стоп-сигнал может быть заменен в мастерской вашего дилера Toyota.

 <b>ВНИМАНИЕ</b>
<ul style="list-style-type: none"> <li>➤ <b>Чтобы не получить ожоги, не меняйте лампу, пока она не остынет.</b></li> <li>➤ <b>Внутри галогенных ламп находится газ под давлением и они требуют специального обращения. Они могут треснуть или разбиться, если их поцарапать или уронить. Держите такую лампу только за металлический или пластиковый корпус. Не прикасайтесь к стеклянной части голыми руками.</b></li> </ul>

#### **ПРЕДУПРЕЖДЕНИЕ**

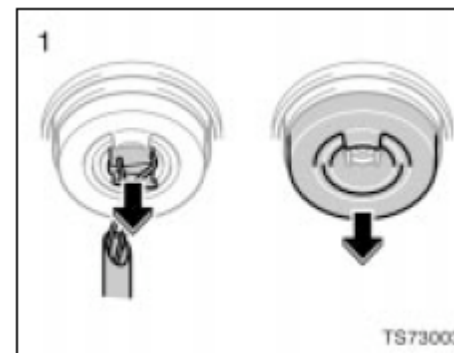
**Используйте только лампы, перечисленных типов.**

Внутренняя сторона рассеивателя (колпака) внешних фонарей/фар может временно запотевать, когда колпак становится влажным от дождя или после мытья автомобиля. Это нормальная ситуация, причиной запотевания является разница внешней и внутренней температуры (так же запотевает ветровое стекло от дождя). Но если на внутренней стороне колпака находится большая капля воды или вода скапливается внутри фары/фонаря обратитесь к вашему дилеру Toyota.

Эл. лампа	№	Вт	Тип
Фары	-	60/55	A
Передний сигнал поворота/стояночный и передние боковые габаритные фонари	-	21/5	B
Освещение внешнего зеркала заднего вида	-	5	C
Задний сигнал поворота	5674	21	D
Задний фонарь/стоп-сигнал и задний габаритный фонарь	7443	21/5	C
Фонари заднего хода	921	18	C
Освещение номерного знака	-	5	C
Подсветка салона	-	8	E
Подсветка багажника	-	8	E

- A: Галогенная HВ2  
 B: Одноцокольные лампы  
 C: Бесцокольные лампы  
 D: Бесцокольные лампы (желтые)  
 E: Двухцокольные лампы

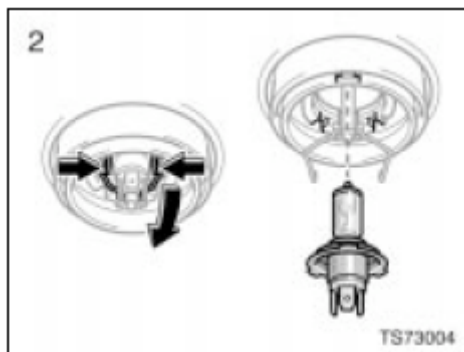
### —Фары



**1. Поднимите капот. Отсоедините электрический разъем. Снимите резиновую крышку.**

Если электрический разъем поддается туго, покачайте его.





**2. Отпустите пружинный фиксатор лампы и извлеките лампу. Установите новую лампу в пружинный фиксатор.**

Чтобы установить лампу, совместите выступы на лампе с пазами в отверстии для установки лампы.

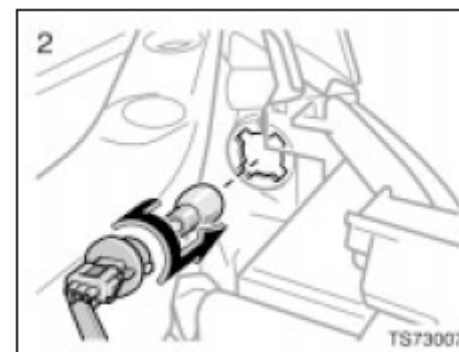
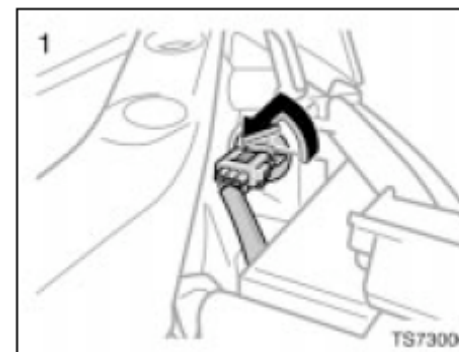


**3. Установите резиновую крышку, как показано, и плотно посадите ее на выступающую часть. Подсоедините электрический разъем.**

Убедитесь, что резиновая крышка плотно прилегает к разъему и к корпусу фары.

Регулировка угла наклона фар после замены лампы не требуется. Когда потребуется регулировка угла наклона фар, обратитесь к дилеру Toyota.

— **Передний сигнал поворота/стояночные и передние боковые габаритные фонари**



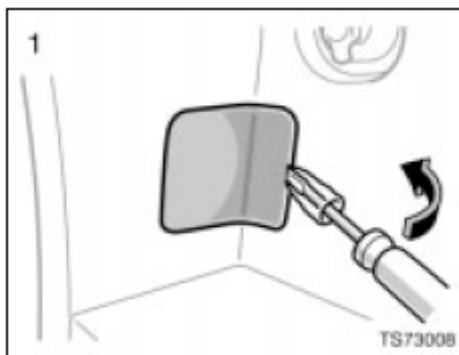
— Освещение внешнего зеркала заднего вида (на некоторых моделях)

Если перегорит лампа освещения левого или правого внешнего зеркала заднего вида, обратитесь к вашему дилеру Toyota.

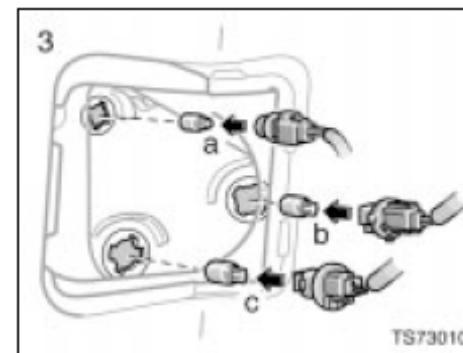
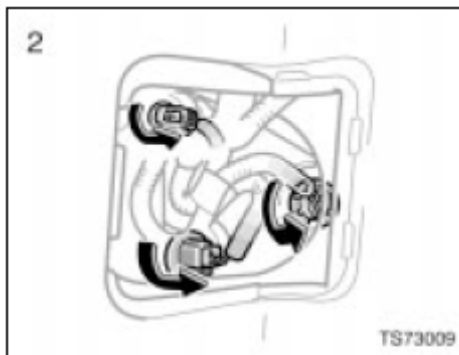
**ПРЕДУПРЕЖДЕНИЕ**

Не пытайтесь заменить лампу освещения внешнего зеркала заднего вида самостоятельно. Вы можете повредить автомобиль.

— Задний фонарь/стоп-сигнал и задний габаритный фонарь и фонарь заднего хода



Используйте отвертку под винт с плоской головкой, обернутую тканью.



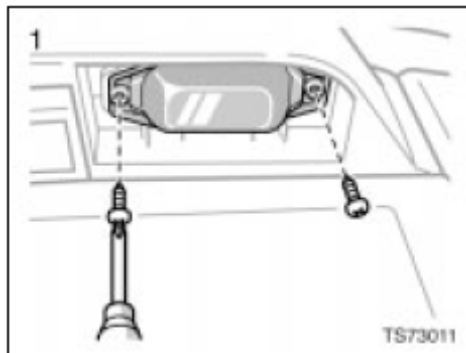
a: Фонарь заднего хода

b: Задний фонарь/стоп-сигнал и задний габаритный фонарь

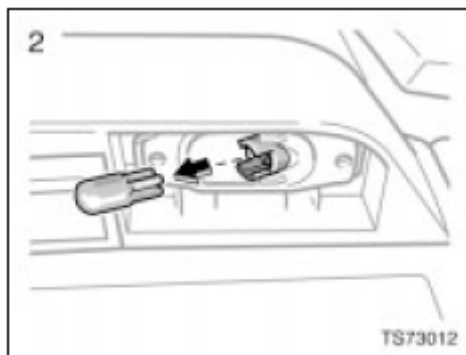
c: Задний сигнал поворота

05 11.29

—Освещение номерного знака



Используйте отвертку для крестовых винтов Phillips.



05 11.29

## **РАЗДЕЛ 8**

### **ТЕХНИЧЕСКИЕ ХАРАКТЕРИСТИКИ**

#### **Технические характеристики**

Габариты и вес .....	316
Двигатель .....	316
Топливо .....	316
Технические данные для обслуживания .....	317
Шины .....	320
Предохранители .....	321

## 05 11.29

### Габариты и вес

Габаритная длина	мм(дюймы)	4670 (183,9)
Габаритная ширина	мм(дюймы)	1905 (75,0)
Габаритная высота* <sup>1</sup>	мм(дюймы)	1810 (71,3)* <sup>2</sup>
	мм(дюймы)	1830 (72,0)* <sup>3</sup>
Колесная база	мм(дюймы)	2690 (105,9)
Колея передняя	мм(дюймы)	1605 (63,2)
Колея задняя	мм(дюймы)	1605 (63,2)
Общая грузоподъемность автомобиля (люди + багаж)	кг (фунты)	540 (1190)
Буксировочная мощность (вес прицепа + вес груза)	кг (фунты)	2268 (5000)

\*1: Для незагруженного автомобиля

\*2: Для моделей с приводом на два колеса

\*3: Для моделей с полным приводом

### Двигатель

Модель:	4,0л V6 (1GR-FE)
Тип:	6-цилиндровый V-образный, четырехтактный, бензиновый
Диаметр цилиндра и ход поршня, мм (дюймов):	94,0 x 95,0 (3,70 x 3,74)
Рабочий объем, см <sup>3</sup> (куб. дюймов):	3956 (241,4)

### Топливо

Тип топлива:	Используйте высококачественный неэтилированный бензин с октановым числом 91 (октановое число бензина по исследовательскому методу 96) или выше для оптимальной работы двигателя.
Емкость топливного бака, л (галл., англ. галлонов.):	72 (19,0, 15,8)

**Технические данные для обслуживания****ДВИГАТЕЛЬ**

Клапанный зазор (при холодном двигателе), мм (дюймов):

На впуске 0,15—0,25 (0,006—0,010)

На выпуске 0,29—0,39 (0,011—0,015)

Тип свечей зажигания:

DENSO K20HR-U11

NGK LFR6C11

Зазор между электродами свечи, мм (дюймов):

1,1 (0,043)

**СМАЗКА ДВИГАТЕЛЯ**

Емкость системы смазки двигателя (слить и заполнить), л (кв., англ. кв):

С фильтром 5,2 (5,5; 4,6)

Без фильтра 4,9 (5,2; 4,3)

В вашем автомобиле используется масло "Toyota Genuine Motor Oil". Используйте такое же масло или аналог, отвечающий следующим требованиям к классу и вязкости.

Класс моторного масла:

Универсальное моторное масло ILSAC

Рекомендуемая вязкость:

SAE 5W-30



Дилер Toyota предоставит вам более подробную информацию.

**СИСТЕМА ОХЛАЖДЕНИЯ**

Общая емкость, л (кв., англ. кв):

С механической трансмиссией

9,4 (9,9; 8,3)

С автоматической трансмиссией

9,8 (10,4; 8,6)

Тип охлаждающей жидкости:

С завода автомобиль приходит с залитой охлаждающей жидкостью "Toyota Super Long Life Coolant". Во избежание технических проблем, используйте только "Toyota Super Long Life Coolant" или аналогичную охлаждающую жидкость высокого качества на основе этиленгликоля, не содержащую силикатов, аминов, нитритов и боратов, изготовленную по технологии с использованием долговечных гибридных органических кислот (Охлаждающая жидкость по технологии с использованием долговечных гибридных органических кислот представляет собой комбинацию фосфатов с низким содержанием фосфора и органических кислот.)

Не используйте одну обычную воду.

Дилер Toyota предоставит вам более подробную информацию

**АККУМУЛЯТОР**

Напряжение на элементах\* при 20°C (68°F):  
 12,6—12,8 В при полной зарядке  
 12,2—12,4 В при половинной зарядке  
 11,8—12,0 В в разряженном состоянии

\*: Напряжение измеряется через 20 минут после того, как извлечен ключ зажигания при всех отключенных осветительных приборах.

Скорость зарядки:

Макс. 5 А.

**СЦЕПЛЕНИЕ**

Свободный ход педали, мм (дюймов):

5—15 (0,2—0,6)

Тип жидкости:

SAE J1703 или FMVSS No.116 DOT

3

**МЕХАНИЧЕСКАЯ ТРАНСМИССИЯ**

Емкость масла, л (кв., англ. кв):

1,8 (1,9; 1,6)

Тип масла:

Трансмиссионное масло Gear Oil API GL-4 или GL-5

Рекомендуемая вязкость:

SAE 75W-90

**АВТОМАТИЧЕСКАЯ ТРАНСМИССИЯ**

Емкость жидкости (слить и заполнить), л (кв., англ. кв):

До 3,0 (3,2; 2,6)

Тип жидкости:

Toyota Genuine ATF Type WS

Меняйте трансмиссионную жидкость только по мере необходимости.

В общем, трансмиссионную жидкость автоматической коробки передач необходимо менять только в том случае, если вы ездите в Специальных Условиях Эксплуатации, которые перечислены в "Руководстве по плановому техобслуживанию" или "Дополнении к инструкции по эксплуатации". С целью обеспечения оптимальных рабочих характеристик коробки передач, для замены трансмиссионной жидкости используйте только "Toyota Genuine ATF Type WS" (ATF JWS3324 or NWS9638).

**Примечание: Использование любой другой трансмиссионной жидкости, кроме "Toyota Genuine ATF Type WS" может привести к ухудшению качества переключения передач, блокировке трансмиссии, сопровождаемой вибрацией, и, в конечном счете, к повреждению автоматической трансмиссии вашего автомобиля.**

Более подробную информацию вам сможет предоставить ваш дилер Toyota.

**РАЗДАТОЧНАЯ КОРОБКА (для моделей с постоянным полным приводом)**

Емкость масла, л (кв., англ. кв):

1,4 (1,5; 1,2)

Тип масла:

Масло для гипоидных передач API GL-5

Рекомендуемая вязкость масла:

SAE 75W-90

**РАЗДАТОЧНАЯ КОРОБКА (для моделей с непостоянным полным приводом)**

Емкость масла, л (кв., англ. кв):

1,0 (1,1; 0,9)

Тип масла:

Масло для гипоидных передач API GL-3

Рекомендуемая вязкость масла:

SAE 75W-90

**ДИФФЕРЕНЦИАЛ**

Емкость масла, л (кв., англ. кв):

Передний

Для моделей с постоянным полным приводом

1,4 (1,5; 1,2)

Для моделей с непостоянным полным приводом

1,5 (1,6; 1,3)

Задний

Без блокировки заднего дифференциала

3,0 (3,2; 2,6)

С блокировкой заднего дифференциала

2,9 (3,1; 2,6)



## 05 11.29

Тип масла:

Масло для гипоидных передач API GL-5

Рекомендуемая вязкость масла:

Передний

Для моделей с постоянным полным приводом

При температуре выше -18°C (0°F)

SAE 90

При температуре ниже -18°C (0°F)

SAE 80W или 80W-90

Для моделей с непостоянным полным приводом

SAE 75W-90

Задний

При температуре выше -18°C (0°F)

SAE 90

При температуре ниже -18°C (0°F)

SAE 80W или 80W-90

### **СМАЗКА ШАССИ**

Карданные валы:

Для крестовин

Консистентная смазка на литиевой основе для шасси, NLGI No.2

Для скользящих вилок

Молибден-дисульфидная смазка на литиевой основе для шасси, NLGI No.2 или универсальная консистентная смазка на литиевой основе, NLGI No.2

### **ТОРМОЗА**

Минимальный зазор педали, выжатой с силой 490 Н (50 кгс, 110 фунт-сила) при работающем двигателе, мм (дюймов):

54 (2,1)

Свободный ход педали, мм (дюймов):

1—6 (0,04—0,24)

Предел износа колодок, мм (дюймов):

1,0 (0,04)

Предел износа фрикционных накладок, мм (дюймов):

1,0 (0,04)

Регулировка стояночного тормоза при нажатии с силой 196 Н (20 кгс, 44,1 фунт-сила):

5—7 щелчков

Тип жидкости:

SAE J1703 или FMVSS No.116 DOT 3

### **РУЛЕВОЕ УПРАВЛЕНИЕ**

Свободный ход рулевого колеса:

Менее 30 мм (1,2 дюйма)

Тип рабочей жидкости усилителя рулевого механизма:

Трансмиссионная жидкость DEXRON\_II или III.

## 05 11.29

### Шины

Размер шин, давление в холодных шинах и размер колес:

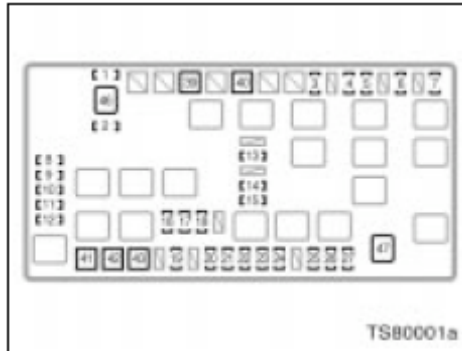
Размер шин	Давление в холодных шинах, кПа (кгс/см <sup>2</sup> или бар; фунт-сила на квадратный дюйм)			Размер колес
	Передние	Задние	Запасное	
P265/70R17 113S	220 (2,2; 32)	220 (2,2; 32)	220 (2,2; 32)	17 x 7 1/2J

ПРИМЕЧАНИЕ: Полная информация о шинах (например о замене шин или замене колес) – см. с раздела “Проверка давления в шинах ” по раздел «Меры предосторожности при обращении с алюминиевыми колесами» на стр. 297 - 304 в Разделе 7-2.

Момент затяжки гайки крепления колеса , Н·м (кгс·м; фут·фунт-сила):

113 (11,5; 85)

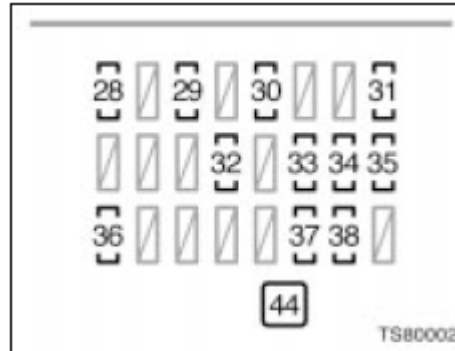
## Предохранители



Отсек двигателя

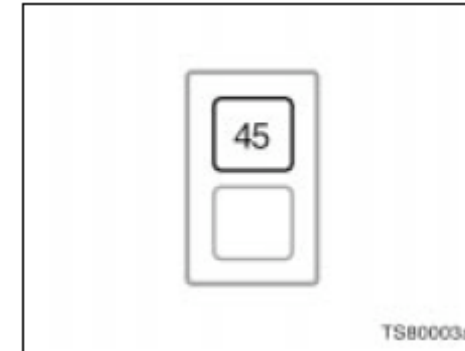
### Предохранители (типа А)

1. **SPARE 10 A:** Запасной предохранитель
2. **SPARE 15 A:** Запасной предохранитель
3. **TOWING TAIL 15 A:** Фонари прицепа
4. **OFFROAD LP 15 A:** Дополнит. лампа на крыше
5. **STOP 10 A:** Стоп-сигналы, верхние стоп-сигналы, антиблокировочная тормозная система, система автоматического контроля пробуксовывания, активная противобуксовочная система, система стабилизации автомобиля, система "AUTO LSD", система многоточечного впрыска топлива/ система последовательного многоточечного впрыска топлива, стопор включения передачи
6. **AUX LP 15 A:** Лампа дальнего света



Приборный щиток

7. **OBD 7.5 A:** Система встроенной диагностики (OBD)
8. **HEAD (LO RH) 10 A:** Правая фара (ближний свет) (для автомобилей с ходовыми огнями светлого времени суток), правая фара (для автомобилей без ходовых огней светлого времени суток)
9. **HEAD (LO LH) 10 A:** Левая фара (ближний свет) (для автомобилей с ходовыми огнями светлого времени суток), левая фара (для автомобилей без ходовых огней светлого времени суток)
10. **HEAD (HI RH) 10 A:** Правая фара (дальний свет)



Отсек двигателя

11. **HEAD (HI LH) 10 A:** Левая фара (дальний свет)
12. **EFI NO.2 10 A:** Система многоточечного впрыска топлива/ система последовательного многоточечного впрыска топлива
13. **DRL 7.5 A:** Ходовые огни светлого времени суток
14. **DEFOG 30 A:** Антизапотеватель заднего стекла
15. **DEFOG NO.2 7.5 A:** Система многоточечного впрыска топлива/ система последовательного многоточечного впрыска топлива
16. **DOVE 10 A:** Подсветка салона, подсветка багажника, часы, дополнительные приборы, счетчик и манометр

**17. RADIO NO.1 20 A:** Аудиосистема

**18. ECU-B 10 A:** Система кондиционирования воздуха, мультимедийная система связи, система подушек безопасности SRS, система классификации пассажира, сидящего на переднем сиденье

**19. ALT-S 7.5 A:** Система зарядки

**20. HORN 10 A:** Клаксон

**21. A/F HEATER 15 A:** Система многоточечного впрыска топлива/ система последовательного многоточечного впрыска топлива

**22. TRN-HAZ 15 A:** Сигналы поворотов, аварийные мигающие сигналы

**23. ETCS 10 A:** Система многоточечного впрыска топлива/ система последовательного многоточечного впрыска топлива, электронная система управления дроссельной заслонкой

**24. EFI 20 A:** Предохранитель "EFI NO.2" fuse, Система многоточечного впрыска топлива/ система последовательного многоточечного впрыска топлива

**25. DR/LCK 20 A:** Дверной замок, мультимедийная система связи

**26. TOWING 15 A:** Преобразователь буксировки

**27. RADIO NO.2 20 A:** Аудиосистема

**28. IGN 10 A:** Система многоточечного впрыска топлива/ система последовательного многоточечного впрыска топлива, антиблокировочная тормозная система, система стабилизации, система автоматического контроля пробуксовывания, активная противобуксовочная система, система "AUTO LSD", система подушек безопасности SRS, система классификации пассажира, сидящего на переднем сиденье

**29. GAUGE 7.5 A:** Счетчик и манометр

**30. FR WIP-WSH 30 A:** Стеклоочистители и омыватель ветрового стекла

**31. 4WD/DIFF 20 A:** Система полного привода, система блокировки заднего дифференциала

**32. PWR OUTLET 15 A:** Розетка

**33. RR WSH 15 A:** Стеклоочиститель и омыватель заднего стекла, мультимедийная система связи

**34. ECU-IG 10 A:** Антиблокировочная тормозная система, система стабилизации, система автоматического контроля пробуксовывания, активная противобуксовочная система, система "AUTO LSD", система многоточечного впрыска топлива/ система последовательного многоточечного впрыска топлива, круиз-контроль, замок задней двери, стопор включения передачи, мультимедийная система связи

**35. IG1 15 A:** Сигналы поворотов, система кондиционирования воздуха, система зарядки, выключатель пуска с муфтой сцепления, антиблокировочная тормозная система, система автоматического контроля пробуксовывания, активная противобуксовочная система, система стабилизации, система "AUTO LSD", фонари заднего хода, интуитивный парктроник, система блокировки заднего дифференциала, розетка, дополнительные приборы, счетчик и манометр

**36. STA 7.5 A:** Система пуска, выключатель пуска с муфтой сцепления, розетка

**37. TAIL 10 A:** Задние фонари, освещение номерного знака, стояночные фонари, регулятор подсветки приборного щитка, освещение

**38. ACC 7.5 A:** Стопор включения передачи, внешние зеркала заднего вида, аудиосистема, розетка, часы, дополнительные приборы, мультимедийная система связи

**Предохранители (тип B)**

**39. AM1 50 A:** Предохранители "ACC", "ECU-IG", "IG1", "PR WSH", "FR WIP-WSH", "4WD/DIFF" и "STA"

**40. J/B 50 A:** "TAIL", "PWR OUTLET", "POWER"

**41. ABS MTR 40 A:** Антиблокировочная тормозная система, система стабилизации, система автоматического контроля пробуксовывания, активная противобуксовочная система, система "AUTO LSD"

## 05 11.29

**42. AM2 30 A:** Предохранители "IGN" и "GAUGE", система многоточечного впрыска топлива/ система последовательного многоточечного впрыска топлива, система пуска

**43. ABS SOL 30 A:** Антиблокировочная тормозная система, система стабилизации, система автоматического контроля пробуксовывания, активная противобуксовочная система, система "AUTO LSD"

**44. POWER 30 A:** Электрические стеклоподъемники

**45. AC 115V 80 A:** Розетка

**Предохранители (тип C)**

**46. ALT 120 A:** Предохранители "AM1", "AC 115V", "DEFOG", "DEFOG NO.2", "STOP", "OBD", "J/B", "TOWING TAIL", "AUX LP" и "OFFROAD LP"

**47. HEATER 60 A:** Система кондиционирования воздуха

05 11.29

## **РАЗДЕЛ 9**

### **КАК СООБЩИТЬ О ВЛИЯЮЩИХ НА БЕЗОПАСНОСТЬ ДЕФЕКТАХ – ДЛЯ ВЛАДЕЛЬЦЕВ АВТОМОБИЛЕЙ В США**

**Как сообщить о влияющих на безопасность дефектах  
– для владельцев автомобилей в США**

Как сообщить о влияющих на безопасность дефектах – для  
владельцев автомобилей в США ..... 326

**Как сообщить о влияющих на безопасность дефектах– для владельцев автомобилей в США**

Если вы считаете, что в вашем автомобиле есть дефект, могущий привести к аварии, травмированию или смерти, вам следует немедленно обратиться в Национальное управление по безопасности движения на автострадах (NHTSA), в дополнение к соответствующему уведомлению компании Toyota Motor Sales, U.S.A.,Inc. (Звоните бесплатно: 1-800-331-4331).

В случае получения жалоб такого рода, NHTSA может начать расследование, и, если расследование приведет к обнаружению дефекта, влияющего на безопасность, в ряде автомобилей, NHTSA может начать кампанию по изъятию продукта и устранению дефекта. Тем не менее, NHTSA никоим образом не может принимать участия в разрешении индивидуальных проблем, возникших между вами, вашим дилером или Toyota Motor Sales, U.S.A., Inc.

Чтобы связаться с NHTSA, вы можете позвонить бесплатно по телефону горячей линии Auto Safety Hotline: 1-800-424-9393 (или 366-0123 в Вашингтоне, федеральный округ Колумбия) или написать по адресу:

NHTSA,  
U.S. Department of Transportation,  
Washington,  
D.C. 20590.

По горячей телефонной линии вы также можете получить информацию, касающуюся безопасности автомобильного транспорта.